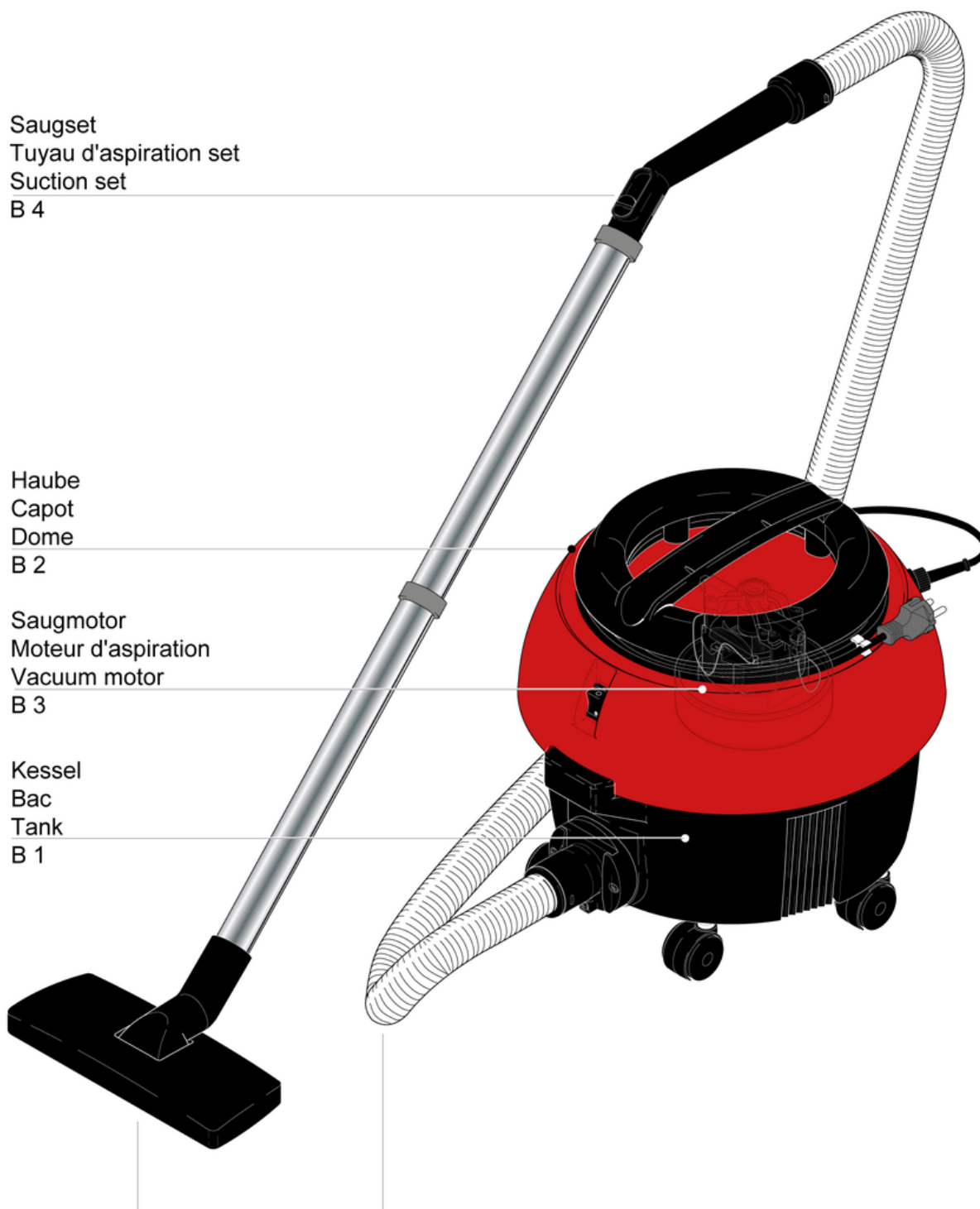


CLEANFIX S10 Light

Table des matieres

PDF créé le: 28.07.2024 00:38

B0- 12.2023



Saugset
Tuyau d'aspiration set
Suction set
B 4

Haube
Capot
Dome
B 2

Saugmotor
Moteur d'aspiration
Vacuum motor
B 3

Kessel
Bac
Tank
B 1

Saugset
Tuyau d'aspiration set
Suction set
B 4

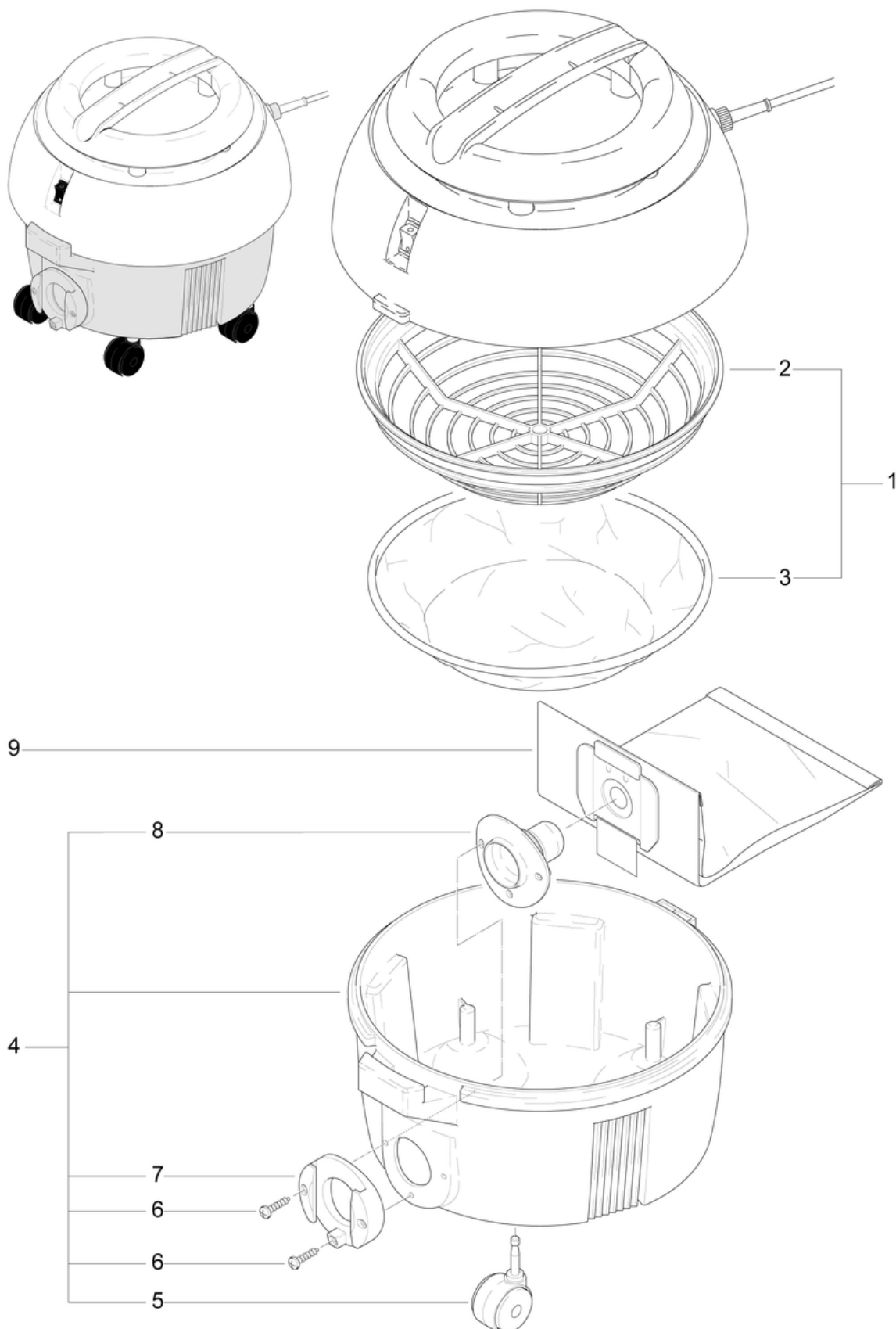
Stromlaufplan
Diagramme électrique
Wiring diagram
B 5

CLEANFIX S10 Light

Bac

PDF créé le: 28.07.2024 00:38

B1- 12.2023



CLEANFIX S10 Light

Bac

PDF créé le: 28.07.2024 00:38

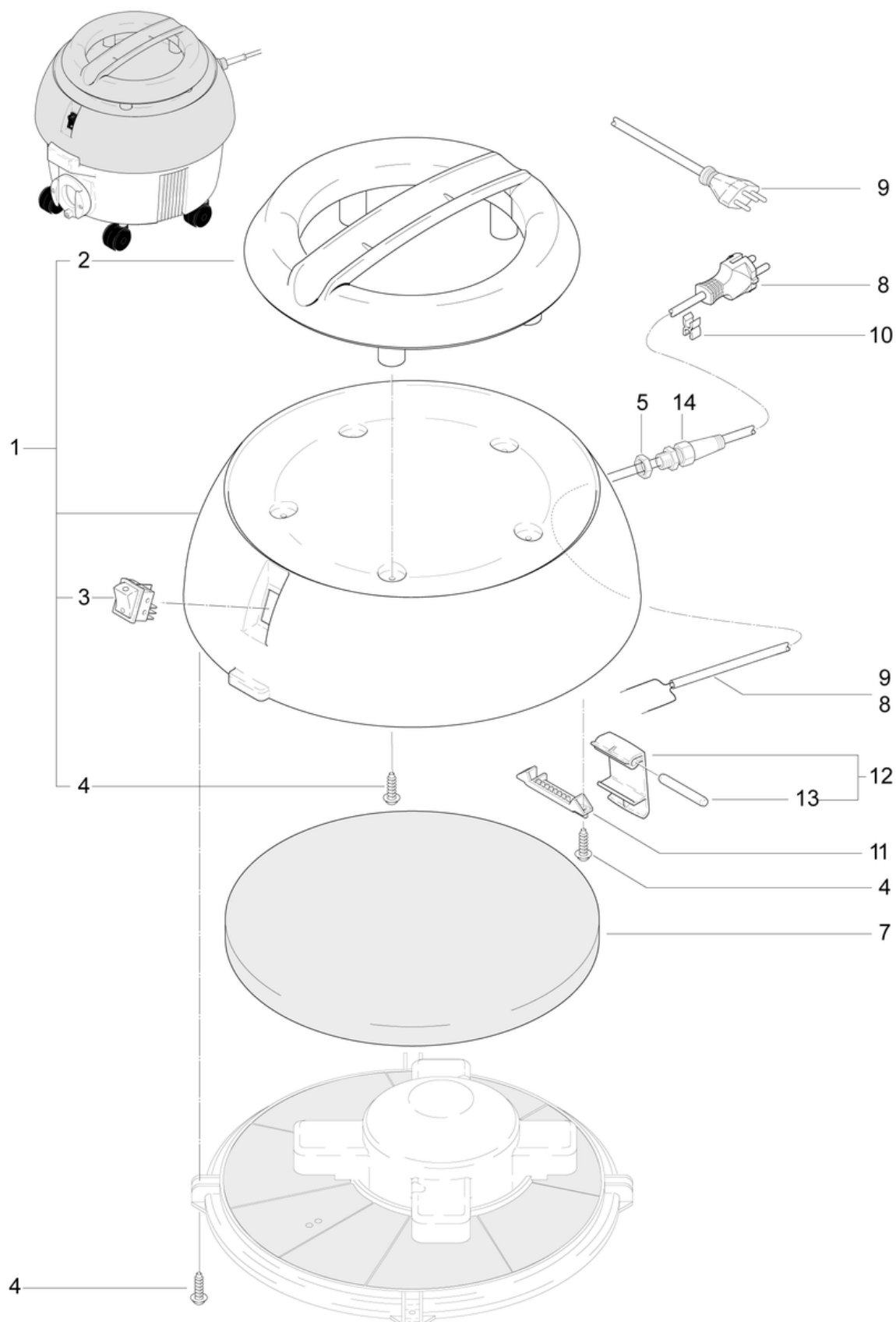
Pos.	N° d'article	Pièce de rechange
1	022.300	Panier avec filtre cpl.
2	022.310A	Cassette pour filtre
3	022.320	Filtre coton
4	012.200	Cuve cpl.
5	P204F	Roulette pivotante ø50mm
6	P515E	Vis WN 1452 K50 x 30
7	4012234	Raccord de baignoire gris anthracite
8	4012393	Défecteur de buse de sortie
9	022.430	Sac en papier (5 pièces)

CLEANFIX S10 Light

Capot

PDF créé le: 28.07.2024 00:38

B2- 12.2023



CLEANFIX S10 Light

Capot

PDF créé le: 28.07.2024 00:38

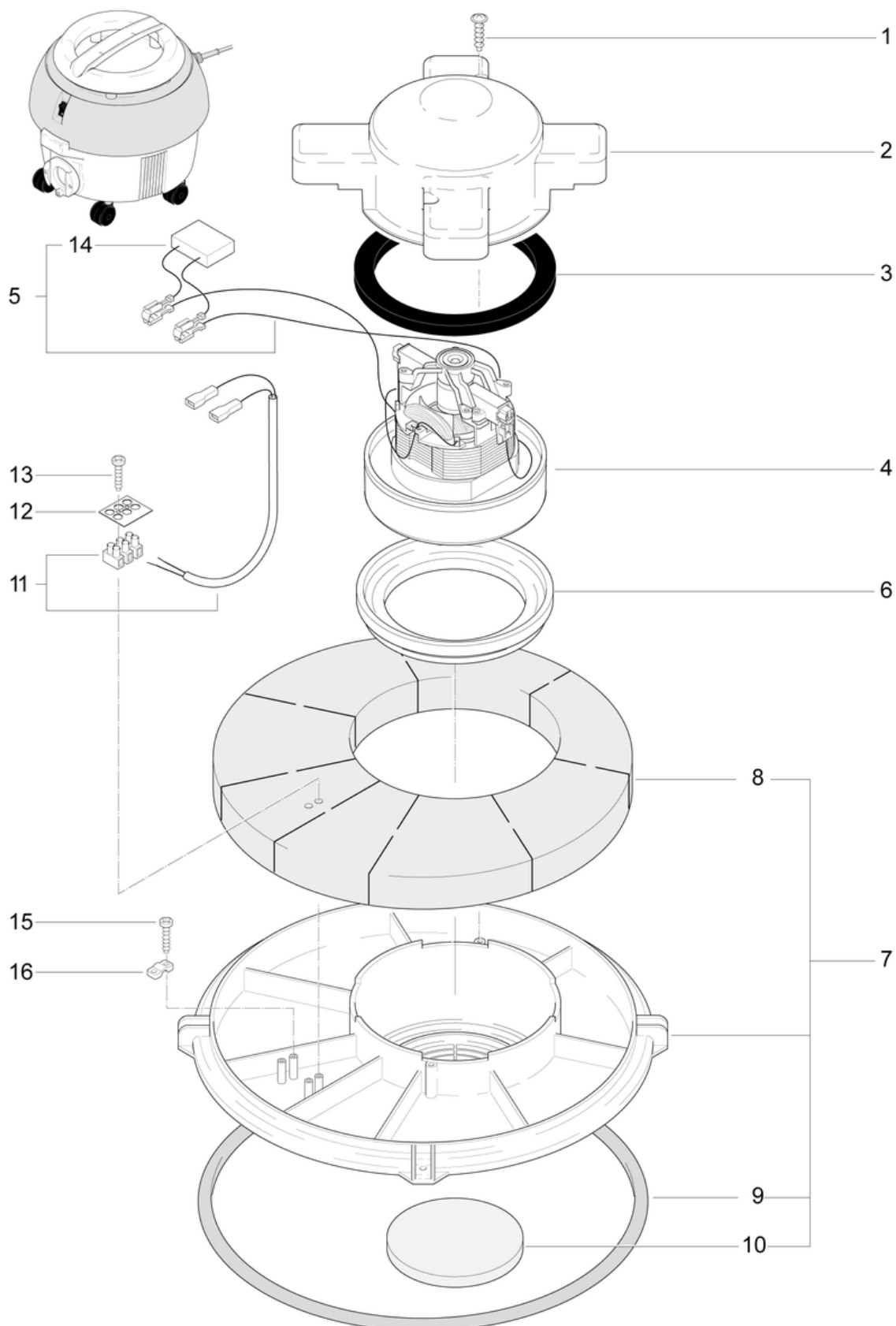
Pos.	N° d'article	Pièce de rechange
1	022.110	Capot compl.
2	022.112	Poignée S10 gris anthracite
3	P240F	LED de l'interrupteur à bascule
4	P516GB	Vis W 1451 K40 x 14
5	P279H	Contre-écrou PG9 laiton nickelé
7	022.116	Tapis d'insonorisation
8	P288	Câble d'alimentation VDE 2 x 0,75 mm ² , 7,5 m
9	P287	Cable d'alimentation SEV 2 x 0,75mm ² , 7,5m
10	P278	Câble - clips gris
11	020.114	boulon support gris dur
12	020.116	obturateur levier gris anthracite dur complet
13	022.115	Boulon
14	P279K	Raccordement câble PG9 avec spirale de protection

CLEANFIX S10 Light

Moteur d'aspiration

PDF créé le: 28.07.2024 00:38

B3- 12.2023



CLEANFIX S10 Light

Moteur d'aspiration

PDF créé le: 28.07.2024 00:38

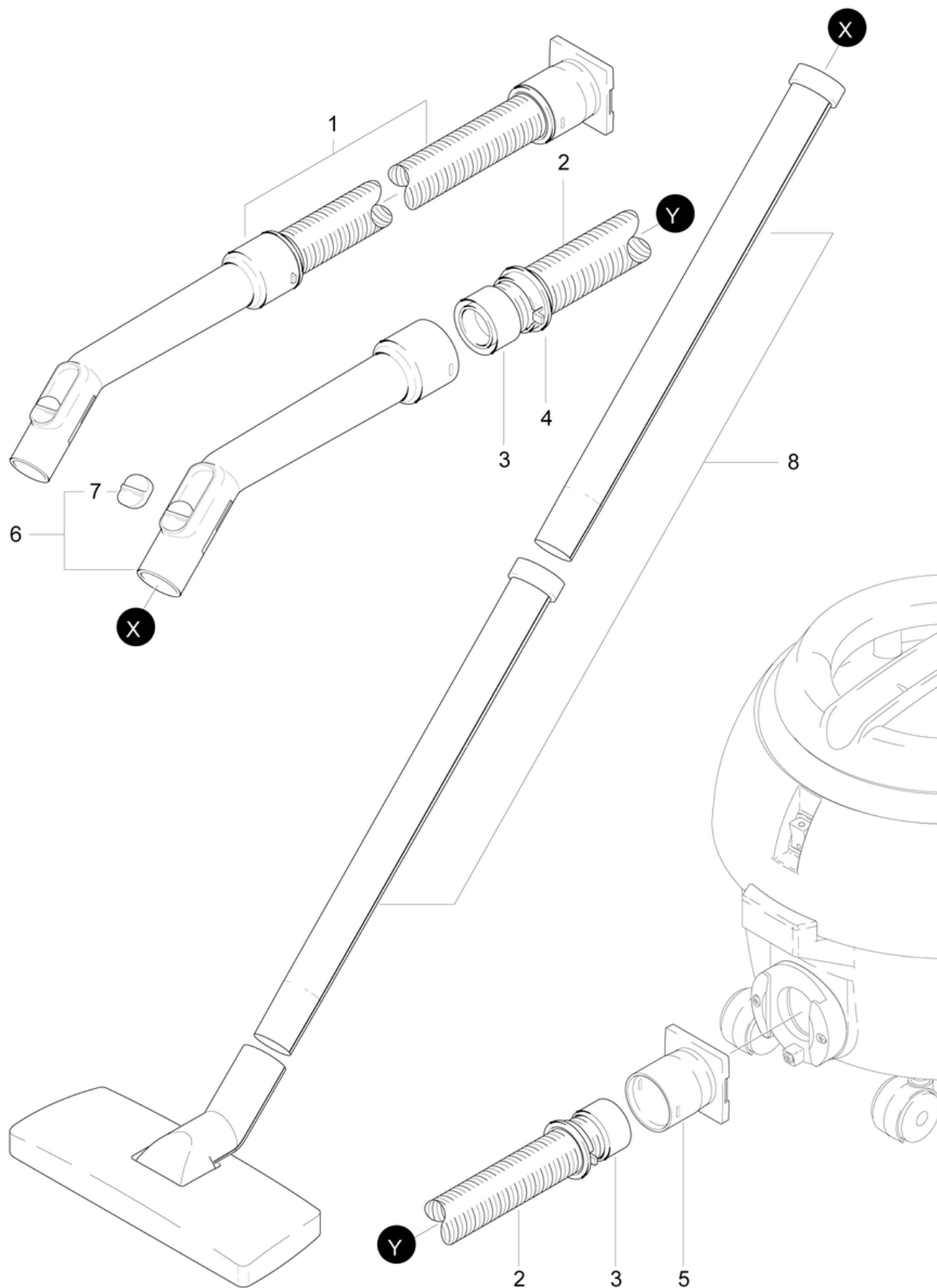
Pos.	N° d'article	Pièce de rechange
1	P516G	Vis WN 1451 K40 x 16
2	022.132	Couvercle du moteur
3	012.133	Joint haut moteur S10/12
4	P877	Moteur d'aspiration 220-240V 50/60Hz 850W
5	012.143	Faisceau du câble du moteur incl. cond.
6	P971J	Joint d'étanchéité de turbine S10 / 12
7	022.131	Plaque du moteur
8	022.135	Segment d'insonorisation
9	022.136	Chaudière sceau
10	022.134	Filtre à air du moteur
11	022.139	Câble à tisser 600mm avec la borne
12	P390	Plaque de classification
13	P516E	Vis WN 1451 K30 x 20
14	P393E	Capaciteur 0.15 uF
15	P516Q	Vis WN 1452 K50 x 18
16	4611085	Bride pour cable

CLEANFIX S10 Light

Tuyau d'aspiration set

PDF créé le: 28.07.2024 00:38

B4- 12.2023



CLEANFIX S10 Light

Tuyau d'aspiration set

PDF créé le: 28.07.2024 00:38

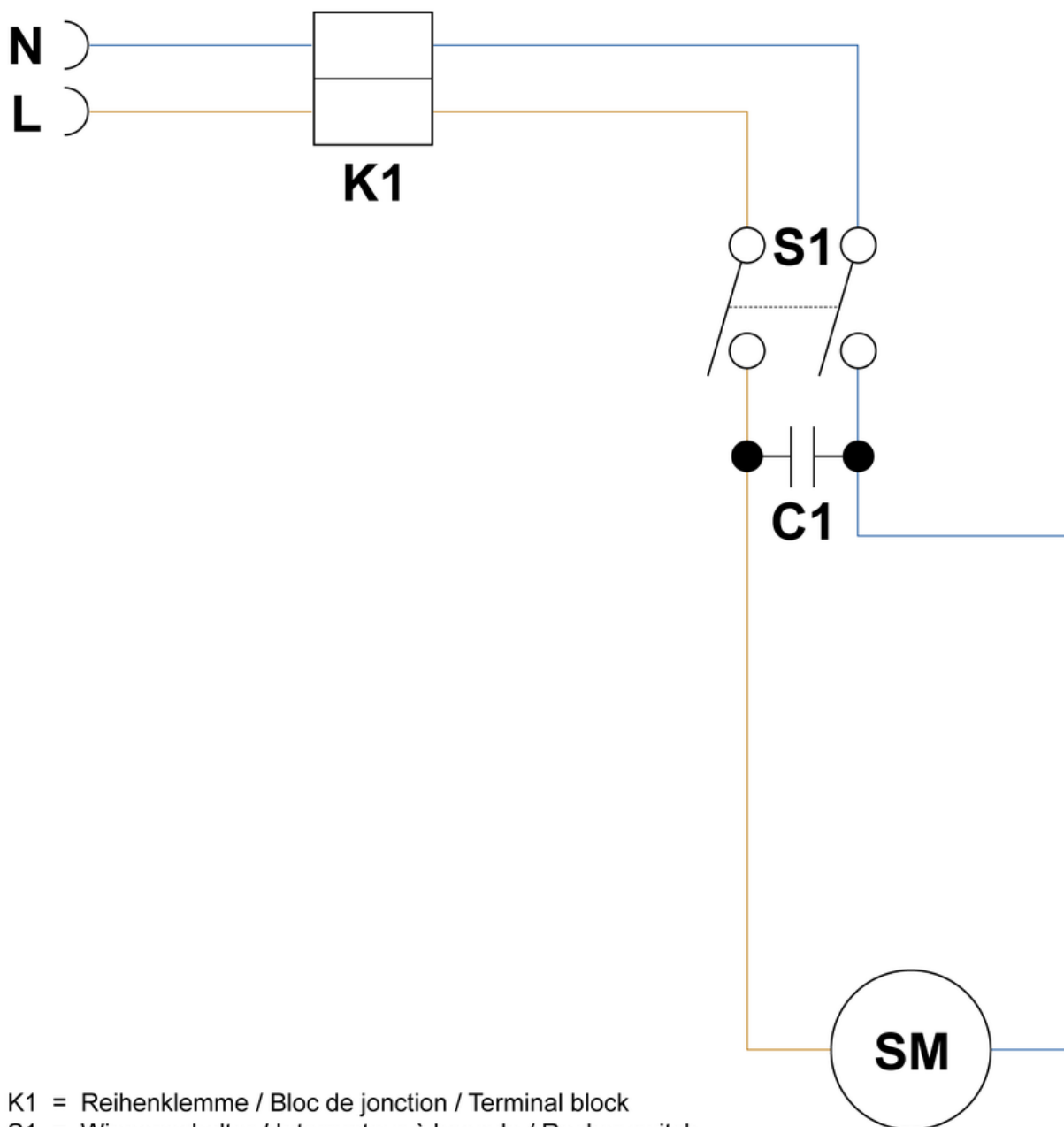
Pos.	N° d'article	Pièce de rechange
1	012.567	Flexible d'aspiration 2.2m avec coude
2	900.569	Tuyau d'aspiration 2.20 m
3	P583	Anneau de support noir à visser ø32
4	P578	Anneau gris à cliquer
5	012.570	Manchon de raccordement
6	900.670	Coude avec clapet
7	P581B	Clapet
8	645.002	Tube chromé

CLEANFIX S10 Light

Diagramme électrique

PDF créé le: 28.07.2024 00:38

B5- 12.2023



K1 = Reihenklemme / Bloc de jonction / Terminal block

S1 = Wippenschalter / Interrupteur à bascule / Rocker switch

C1 = Kondensator 0.15 μ F / Condensateur 0,15uF / Capacitor 0.15uF

SM = Saugmotor / Moteur d'aspiration / Suction motor