

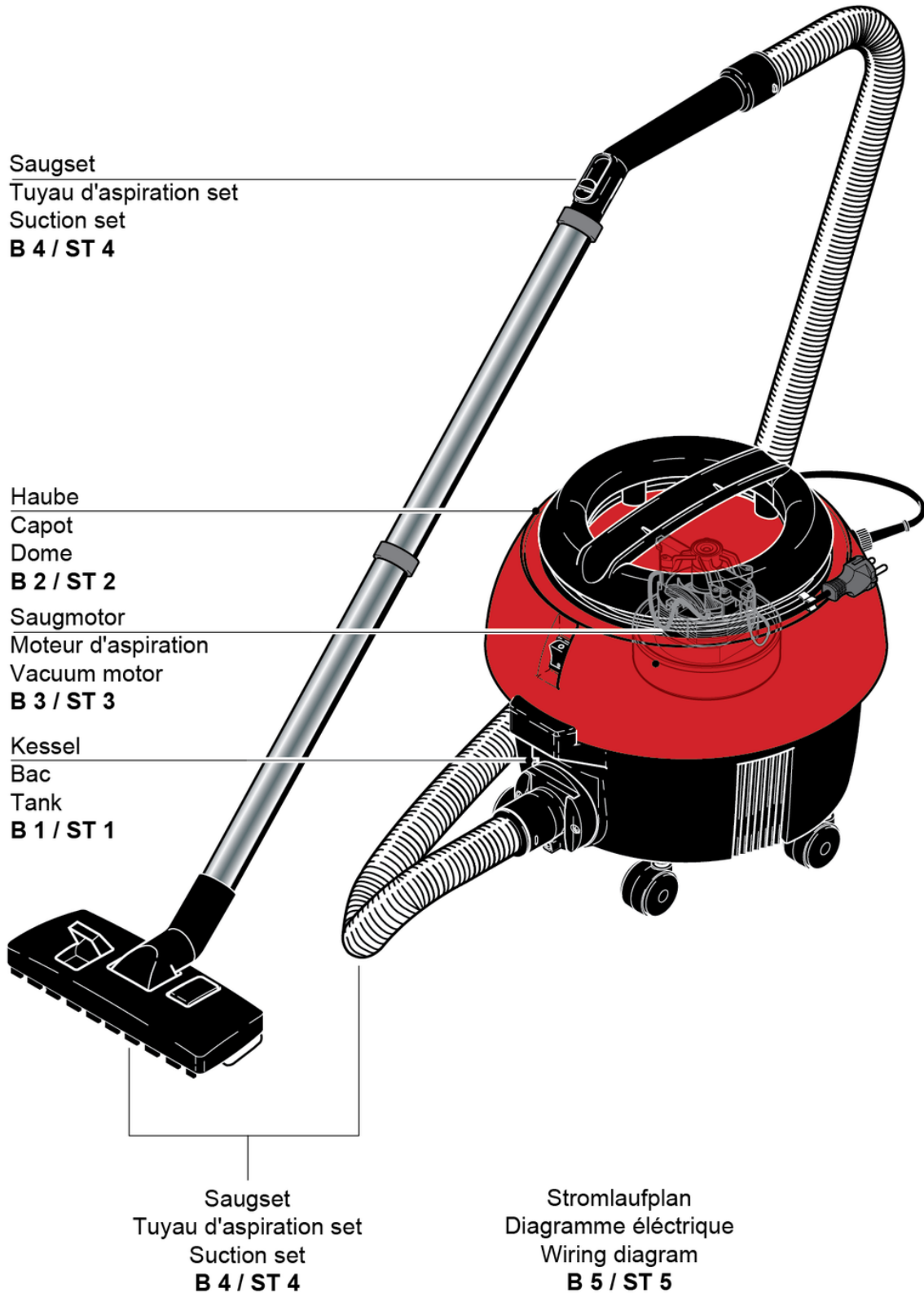
S10

Table des matieres

PDF créé le: 01.09.2024 17:25



S-10



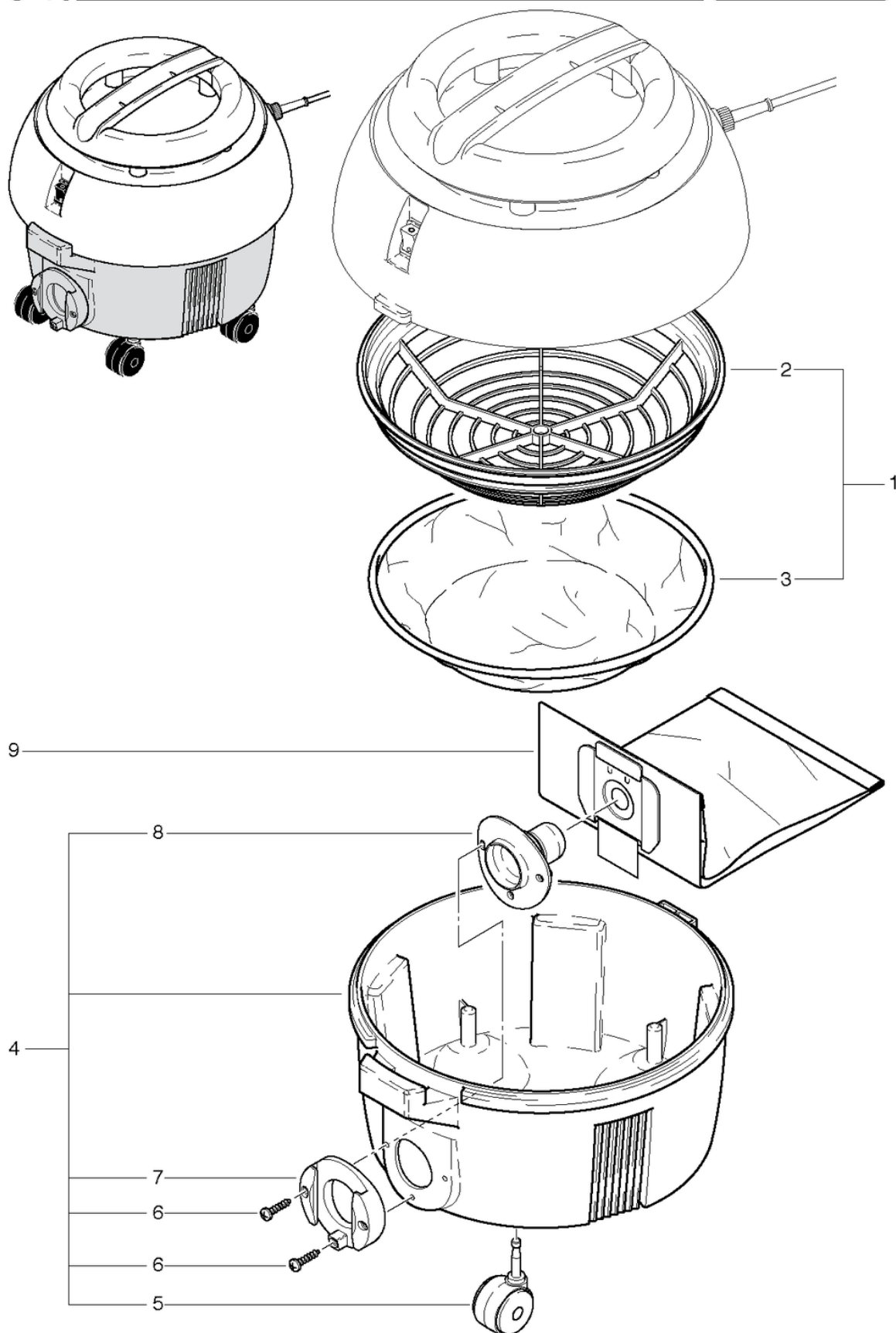
S10

Bac

PDF créé le: 01.09.2024 17:25



S-10



S10

Bac

PDF créé le: 01.09.2024 17:25

Pos.	N° d'article	Pièce de rechange
1	022.300	Panier avec filtre cpl.
2	022.310A	Cassette pour filtre
3	022.320	Filtre coton
4	012.200	Cuve cpl.
5	P204F	Roulette pivotante ø50mm
6	P515E	Vis WN 1452 K50 x 30
7	4012234	Raccord de baignoire gris anthracite
8	4012393	Défecteur de buse de sortie
9	022.430	Sac en papier (5 pièces)

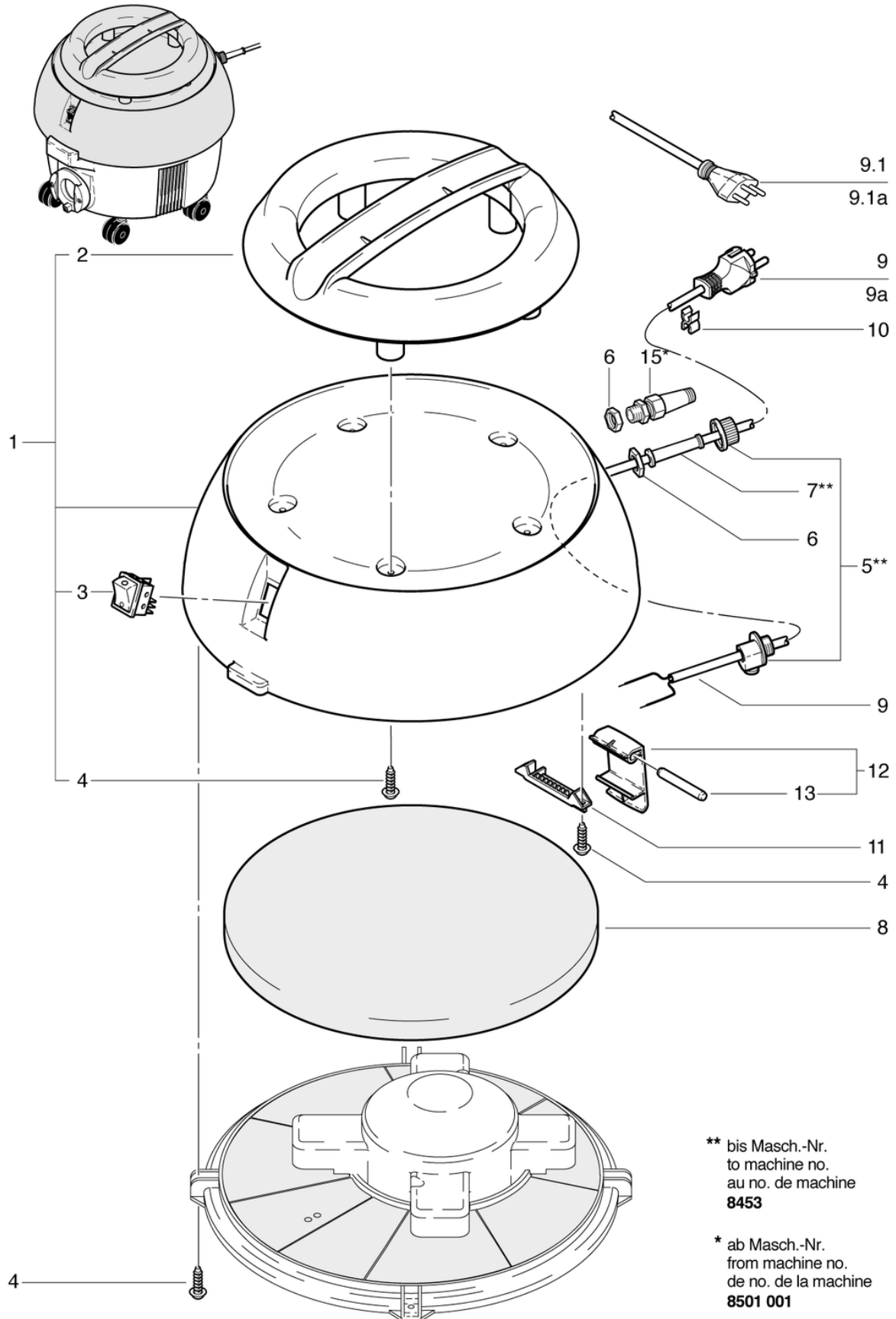
S10

Capot

PDF créé le: 01.09.2024 17:25



S10



** bis Masch.-Nr.
to machine no.
au no. de machine
8453

* ab Masch.-Nr.
from machine no.
de no. de la machine
8501 001

S10

Capot

PDF créé le: 01.09.2024 17:25

Pos.	N° d'article	Pièce de rechange
1	022.110	Capot compl.
2	022.112	Poignée S10 gris anthracite
3	P240F	LED de l'interrupteur à bascule
4	P516GB	Vis W 1451 K40 x 14
5	P279	Collier de décharge de traction en 2 parties
6	P279H	Contre-écrou PG9 laiton nickelé
7	P280	Protection de fléchir
8	022.116	Tapis d'insonorisation
9.1a	P287A	Câble d'alimentation SEV 2 x 1,0mm ² , 10m
9.1	P288A	Câble d'alimentation VDE 2 x 1,0 mm ² , 10 m
9a	P287	Câble d'alimentation SEV 2 x 0,75mm ² , 7,5m
9	P288	Câble d'alimentation VDE 2 x 0,75 mm ² , 7,5 m
10	P278	Câble - clips gris
11	020.114	boulon support gris dur
12	020.116	obturateur levier gris anthracite dur complet
13	022.115	Boulon
15	P279K	Raccordement câble PG9 avec spirale de protection

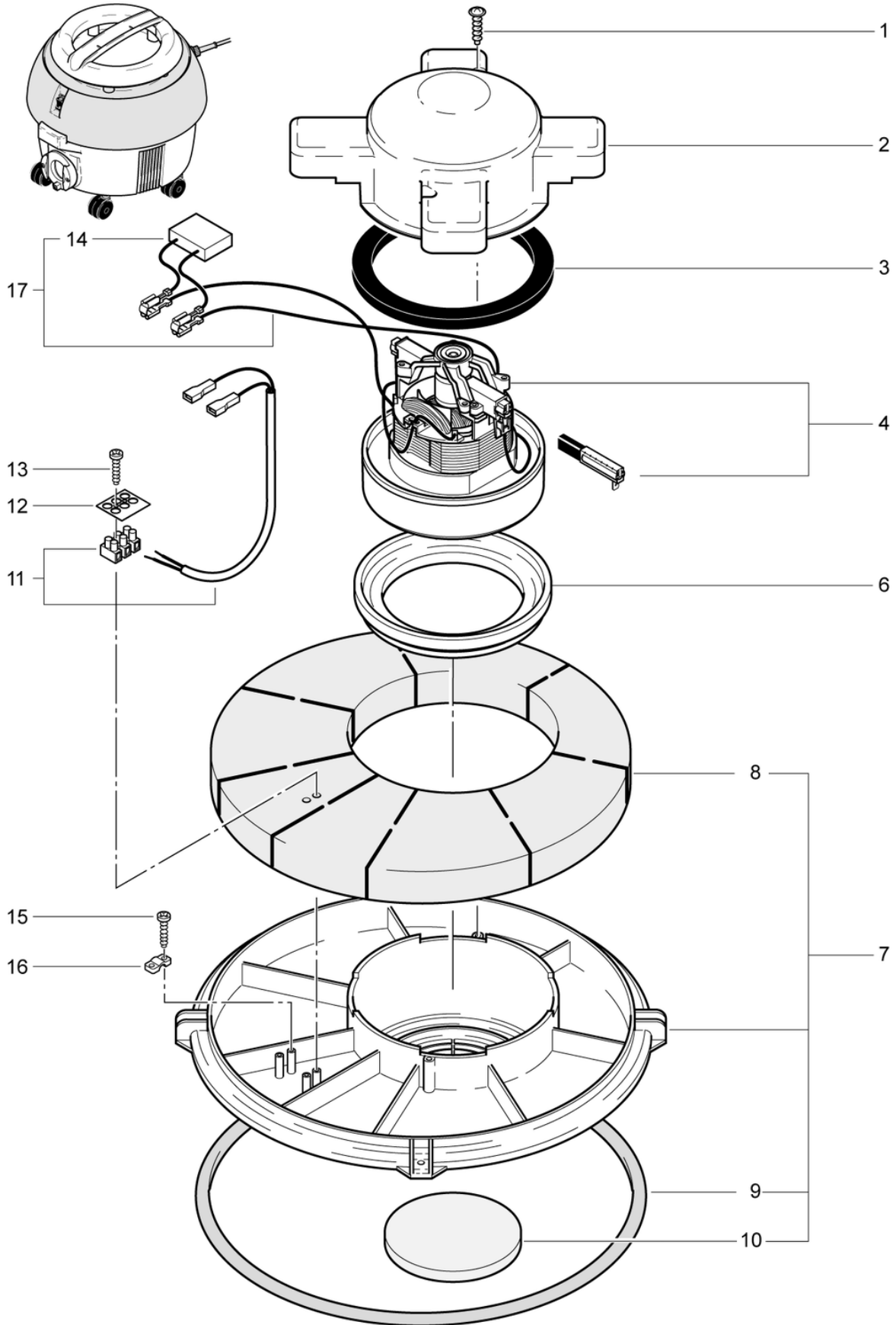
S10

Moteur d'aspiration

PDF créé le: 01.09.2024 17:25



S-10



S10

Moteur d'aspiration

PDF créé le: 01.09.2024 17:25

Pos.	N° d'article	Pièce de rechange
1	P516G	Vis WN 1451 K40 x 16
2	022.132	Couvercle du moteur
3	012.133	Joint haut moteur S10/12
4	P872D	Moteur d'aspiration 220-240V 850W 50/60Hz
6	P971J	Joint d'étanchéité de turbine S10 / 12
7	022.130	Plaque du moteur compl.
8	022.135	Segment d'insonorisation
9	022.136	Chaudière sceau
10	022.134	Filtre à air du moteur
11	022.139	Câble à tisser 600mm avec la borne
12	P390	Plaque de classification
13	P516E	Vis WN 1451 K30 x 20
14	P393E	Capaciteur 0.15 uF
15	P516Q	Vis WN 1452 K50 x 18
16	4611085	Bride pour cable
17	012.143	Faisceau du câble du moteur incl. cond.

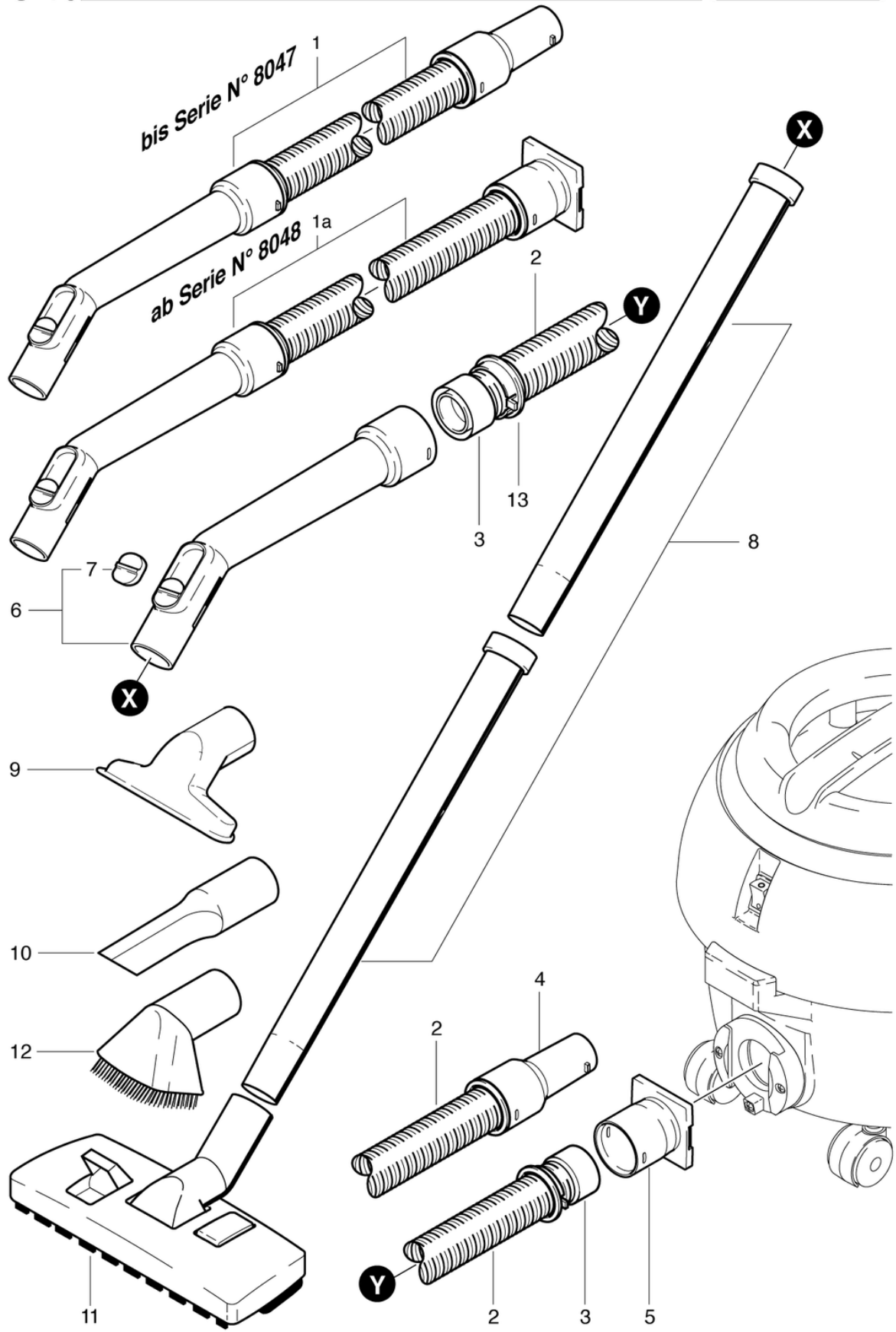
S10

Tuyau d'aspiration set

PDF créé le: 01.09.2024 17:25



S-10



S10

Tuyau d'aspiration set

PDF créé le: 01.09.2024 17:25

Pos.	N° d'article	Pièce de rechange
1a	012.567	Flexible d'aspiration 2.2m avec coude
1	900.567	Tuyau d'aspiration de 2,2 m cpl.
2	900.569	Tuyau d'aspiration 2.20 m
3	P583	Anneau de support noir à visser ø32
4	P577	Manchon de raccordement avec cames
5	012.570	Manchon de raccordement
6	900.670	Coude avec clapet
7	P581B	Clapet
8	645.002	Tube chromé
9	645.004	Suceur ameublement
10	645.006	Suceur à fente
11	645.103	Suceur combiné
12	645.005	Brosse ronde pinceau
13	P578	Anneau gris à cliquer

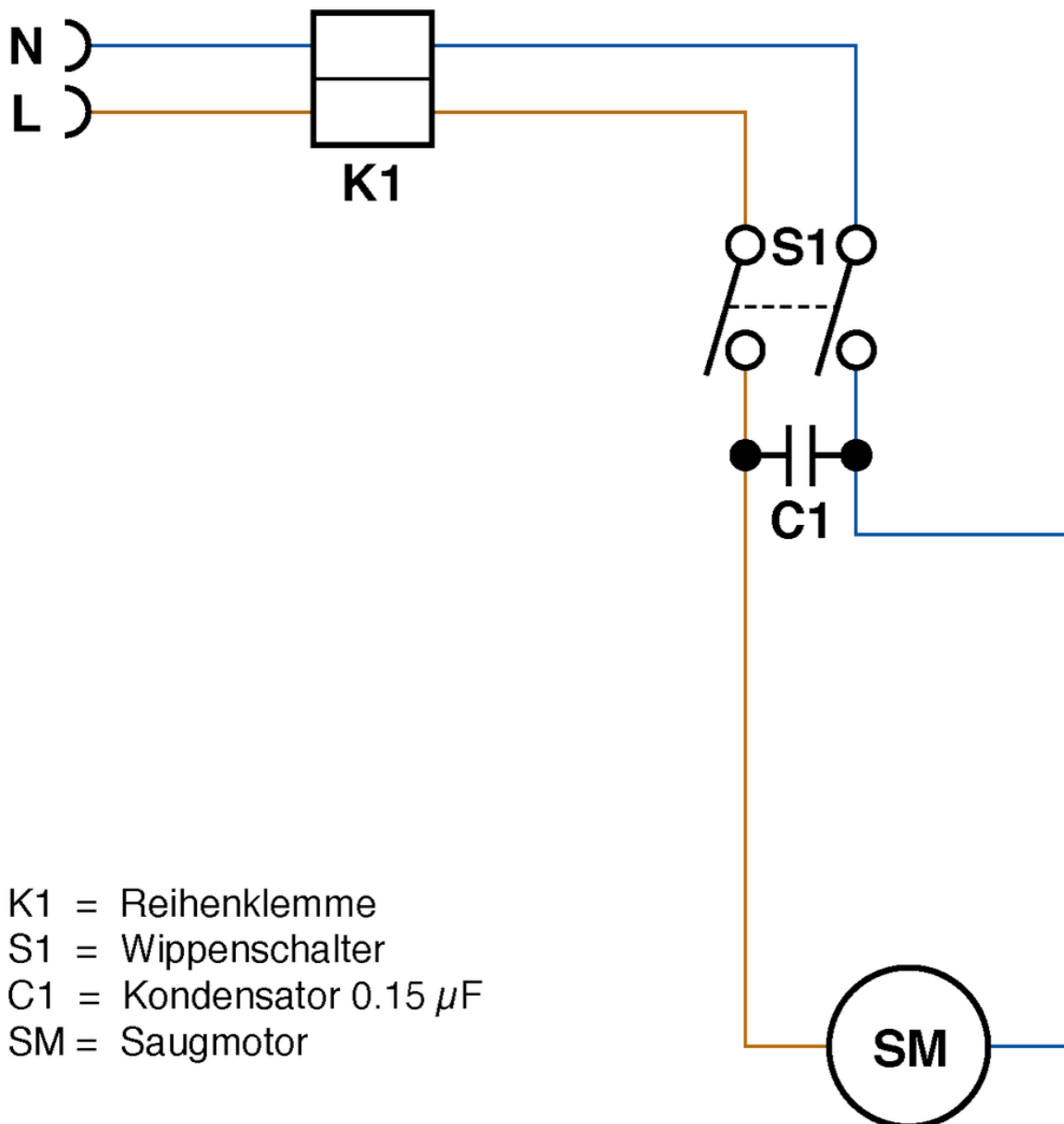
S10

Diagramme électrique

PDF créé le: 01.09.2024 17:25



S-10



- K1 = Reihenklemme
- S1 = Wippenschalter
- C1 = Kondensator 0.15 μ F
- SM = Saugmotor