

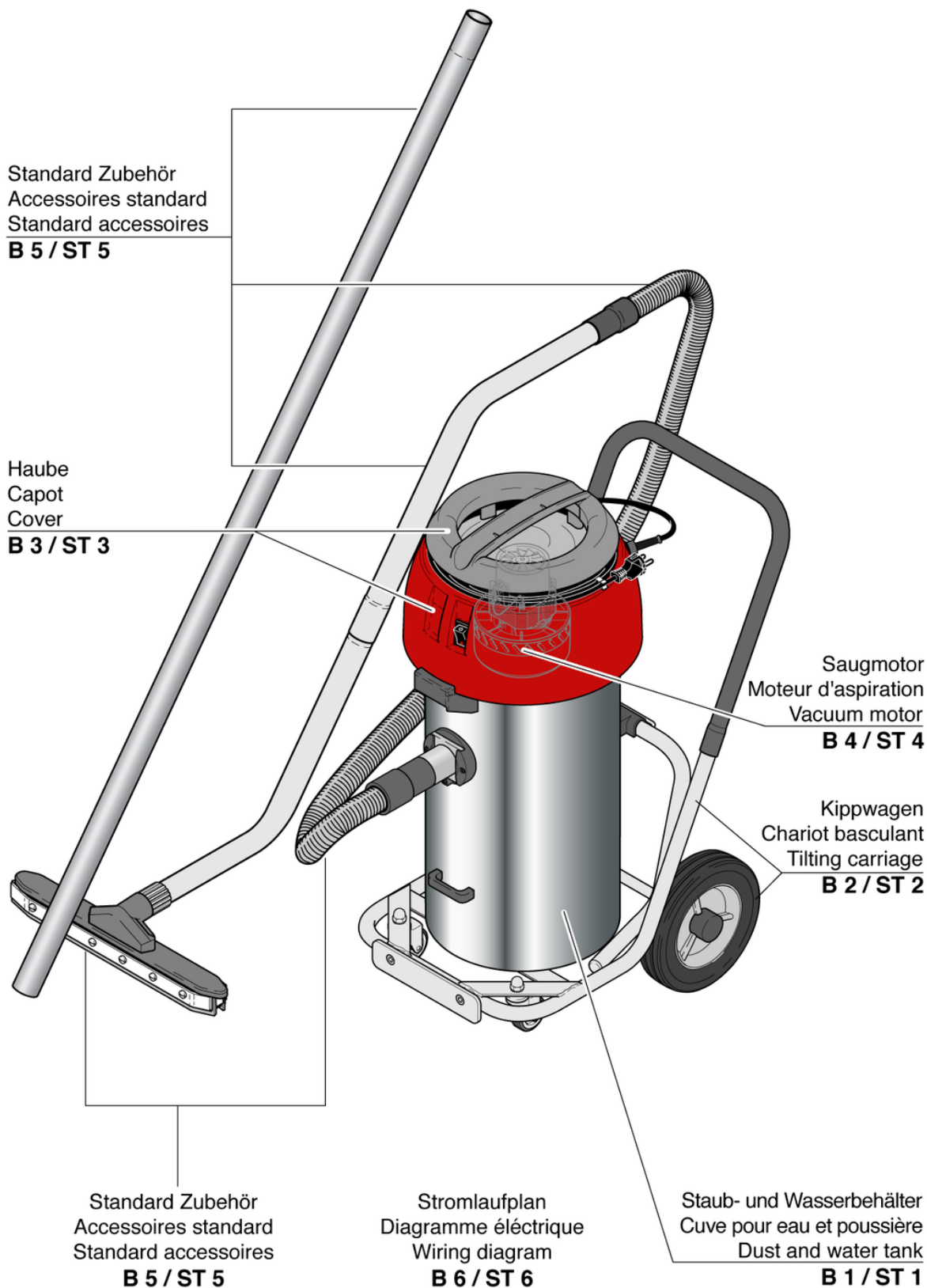
B25 KW

Table des matières

PDF créé le: 01.09.2024 15:25



B 25 KW



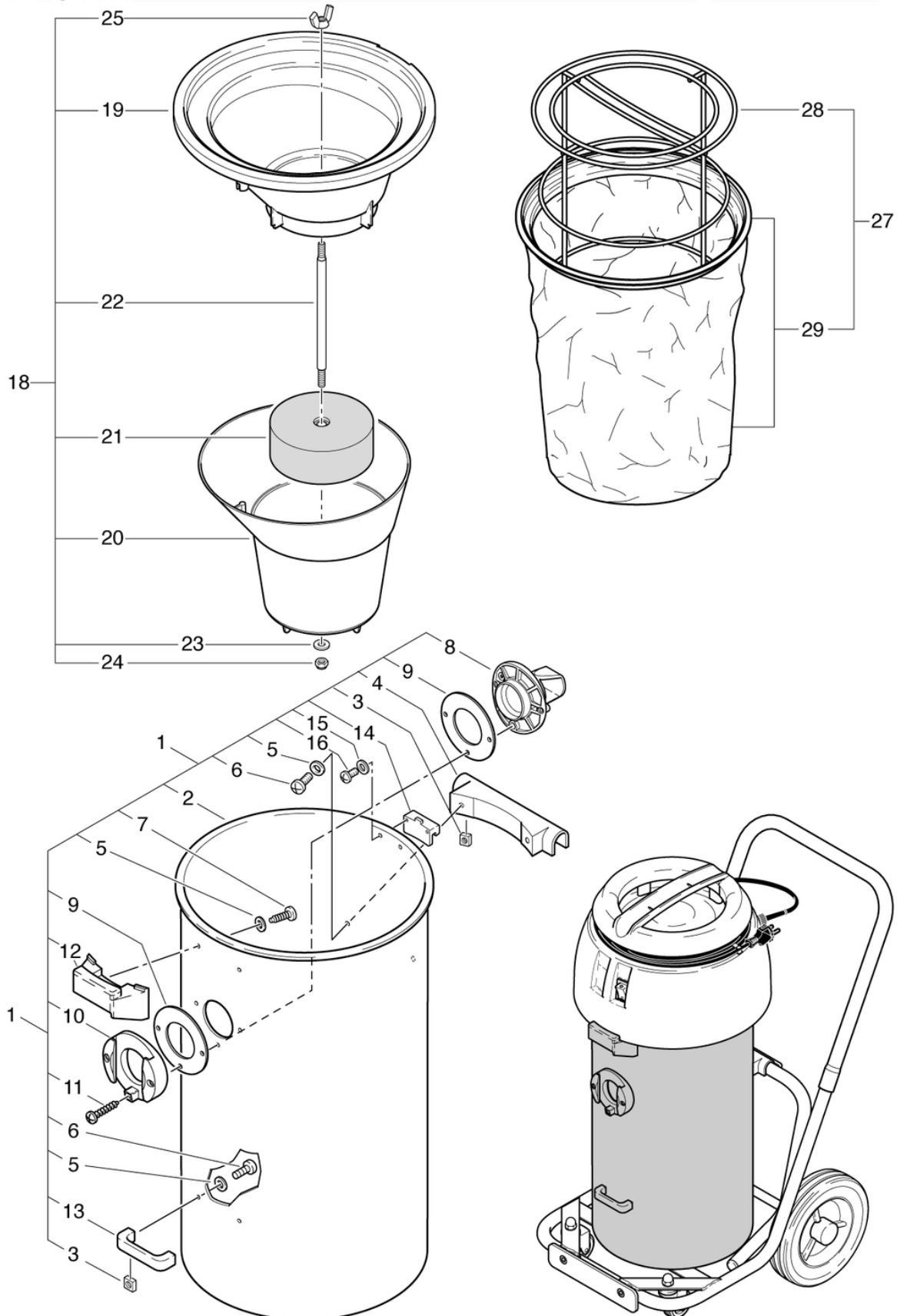
B25 KW

Cuve pour eau et poussière

PDF créé le: 01.09.2024 15:25



B 25 KW



B25 KW

Cuve pour eau et poussière

PDF créé le: 01.09.2024 15:25

Pos.	N° d'article	Pièce de rechange
1	023.050	Cuve pour eau et poussière compl.
2	023.051	Cuve pour eau et poussière
3	P491T	Écrou DIN 557 M5 St galvanisé
4	4011274	Dispositif de support
5	6230217	Rondelle 5 x 12 x 1 cuivre
6	P481L	Vis à bride à tête ovale ISO 7380-2 M5 x 10 A2
7	P516H	Vis WN 1451 K50 x 16
8	014.106	Défecteur de buse de sortie SW21 gris anthracite
9	649012512	Joint
10	4012234	Raccord de baignoire gris anthracite
11	P515E	Vis WN 1452 K50 x 30
12	020.122	Fixation SW20 pour capot gris anthracite
13	4011555	Poignée
14	023.110	Fixation modifié
15	P497AA	Rondelle DIN 125-A M4 4,3/9/0,8 Cu
16	P481M	Vis DIN 7985 M4 x 10 A2
18	021.601	Flotteur cpl.
19	014.622A	Support du aspiration humide
20	014.623	Couvercle de flotteur
21	014.620	Flotteur compl.
22	014.624	Tige de flotteur
23	P497K	Rondelle DIN 125 A M6 6,4/12/1,6 A2
24	P492K	Écrou DIN 985 M6 A2
25	P253L	Écrou papillon Ø34 M6 traversant
27	023.900	Filtre avec grande surface, résistant à la chaleur
28	676012221	Cassette pour filtre
29	023.930	Sac de filtre réfractaire compl.

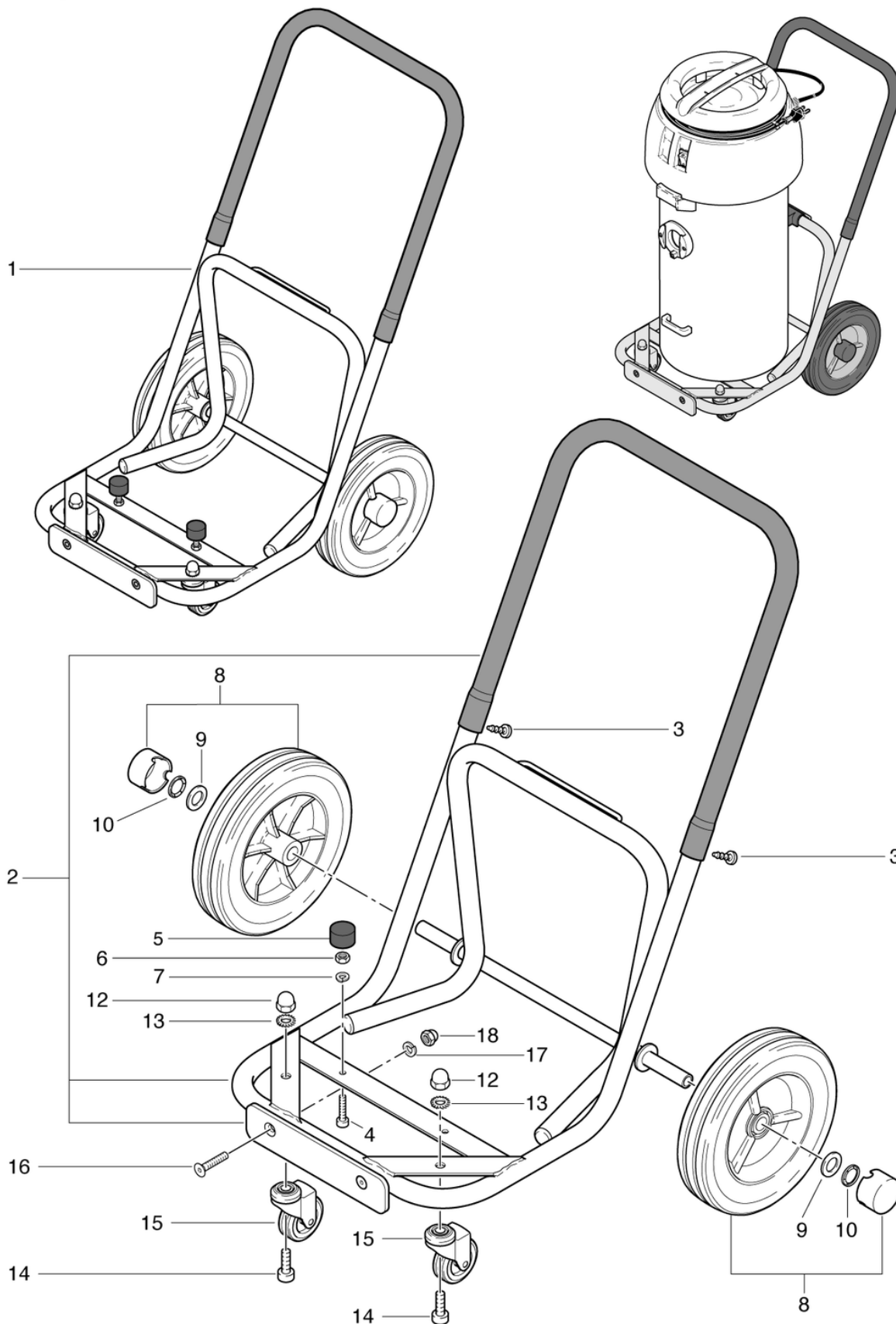
B25 KW

Cariot basculant

PDF créé le: 01.09.2024 15:25



B 25 KW



B25 KW

Cariot basculant

PDF créé le: 01.09.2024 15:25

Pos.	N° d'article	Pièce de rechange
1	2012428	Chariot cpl.
2	675012448	Chassis de chariot
3	P483X	Vis DIN 7981 C 4,8 x 13
5	6475154	Entretoise
6	P490D	Ecrou DIN 934 M6
7	P498U	Ring DIN 127 B M6 6,1/11,8/1,6 A2
8	6415378	Roulette compl.
9	P496Y	Rondelle DIN 125 M14 15/28/2,5
10	P500M	Anneau Starlock 15 A2
12	P495P	Écrou DIN 1587 M10 laiton
13	P498O	Rondelle DIN 6798 A M10 10,5/18/0,9
14	P487K	Vis DIN 912 M10 x 25
15	P204	Roulette pivotante ø75mm
16	P487R	Vis DIN 7991 M8 x 35
17	P498N	Ring DIN 127 B M8 8,1/14,8/2
18	P495O	Écrou DIN 1587 M8 St galvanisé

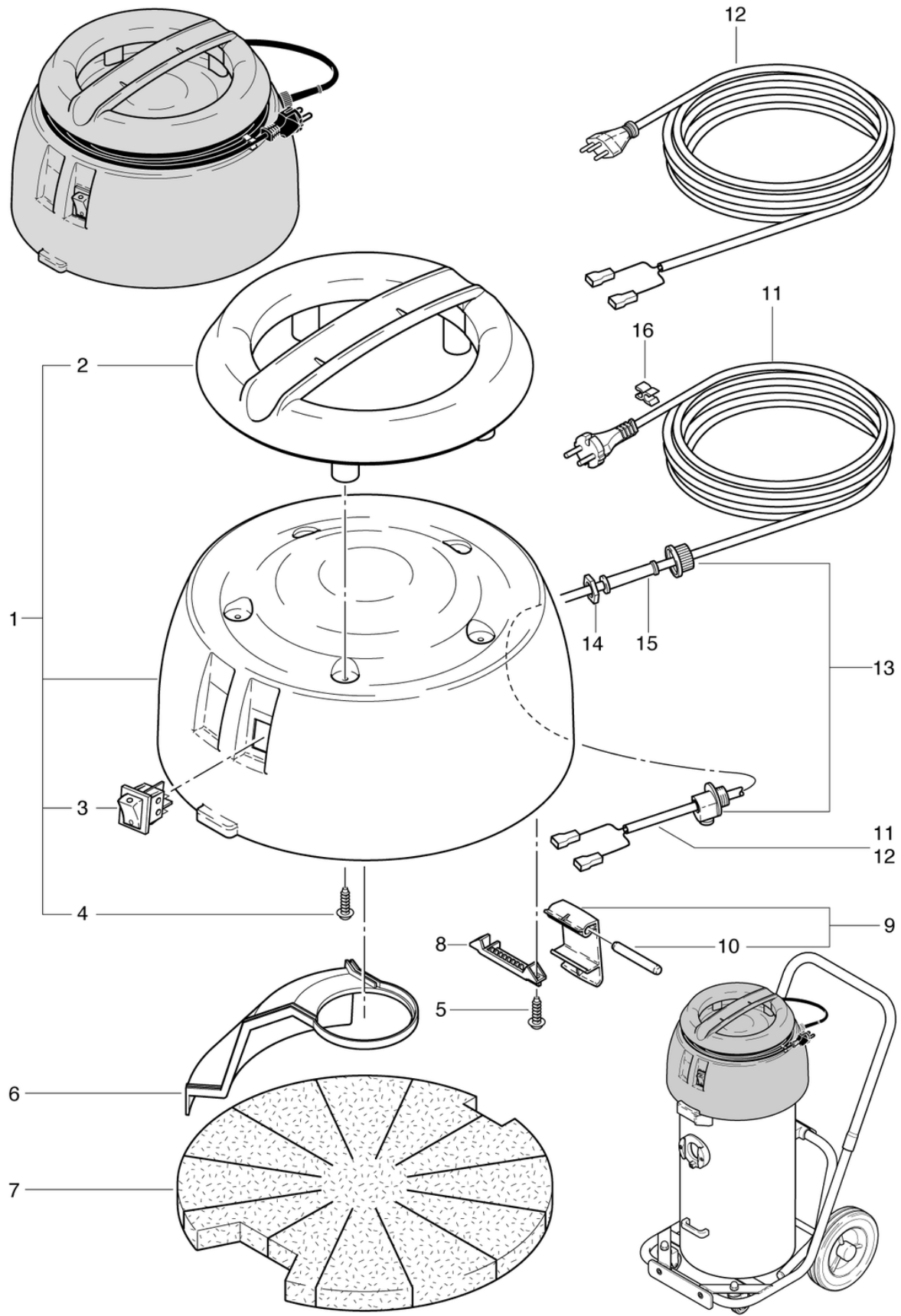
B25 KW

Capot

PDF créé le: 01.09.2024 15:25



B 25 KW



B25 KW

Capot

PDF créé le: 01.09.2024 15:25

Pos.	N° d'article	Pièce de rechange
1	021.203	Capot compl. rouge imprime
2	022.112	Poignée S10 gris anthracite
3	P240	Interrupteur à touche basculante orange 230V
6	020.213	Canale d'air
7	021.206	Isolation acoustique
8	020.114	boulon support gris dur
9	020.116	obturateur levier gris anthracite dur complet
10	022.115	Boulon
11	P288A	Câble d'alimentation VDE 2 x 1,0 mm ² , 10 m
12	P287A	Cable d'alimentation SEV 2 x 1,0mm ² , 10m
13	P279	Collier de décharge de traction en 2 parties
14	P279H	Contre-écrou PG9 laiton nickelé
15	P280	Protection de fléchir
16	P278	Câble - clips gris

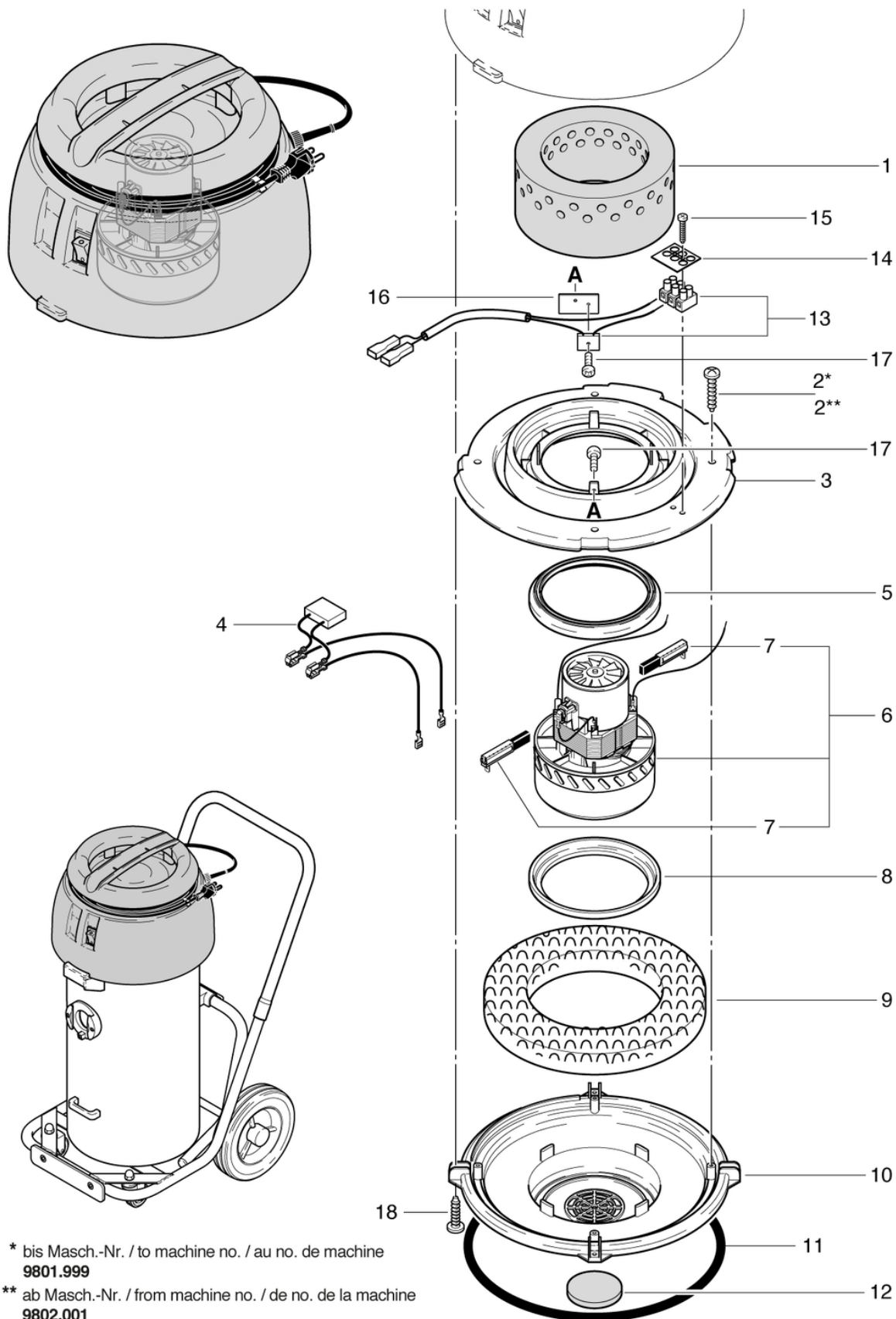
B25 KW

Moteur d'aspiration

PDF créé le: 01.09.2024 15:25



B 25 KW



* bis Masch.-Nr. / to machine no. / au no. de machine
9801.999

** ab Masch.-Nr. / from machine no. / de no. de la machine
9802.001

B25 KW

Moteur d'aspiration

PDF créé le: 01.09.2024 15:25

Pos.	N° d'article	Pièce de rechange
1	020.211	Isolation phonique du moteur
2	P516C	Vis WN 1452 K40 x 16
2	P515X	Vis WN 1452 K40 x 20
3	020.303	Plaque de maintien
4	022.143	Faisceau du câble moteur d'aspiration
5	012.133	Joint haut moteur S10/12
6	P870E	Moteur d'aspiration 230V/50Hz 1000 W bp
7	P870KB	balais de charbon (paire) OEP
8	P971H	étanchéité de turbine
9	020.309	Tapis d'insonorisation
10	020.308	Plaque de support
11	020.304	Joint de godet
12	022.134	Filtre à air du moteur
13	020.307A	Faisceau du câble +pince +contrôleurde température
14	P390	Plaque de classification
15	P516E	Vis WN 1451 K30 x 20
16	023.105	Capteur de température de plaque
17	P481M	Vis DIN 7985 M4 x 10 A2

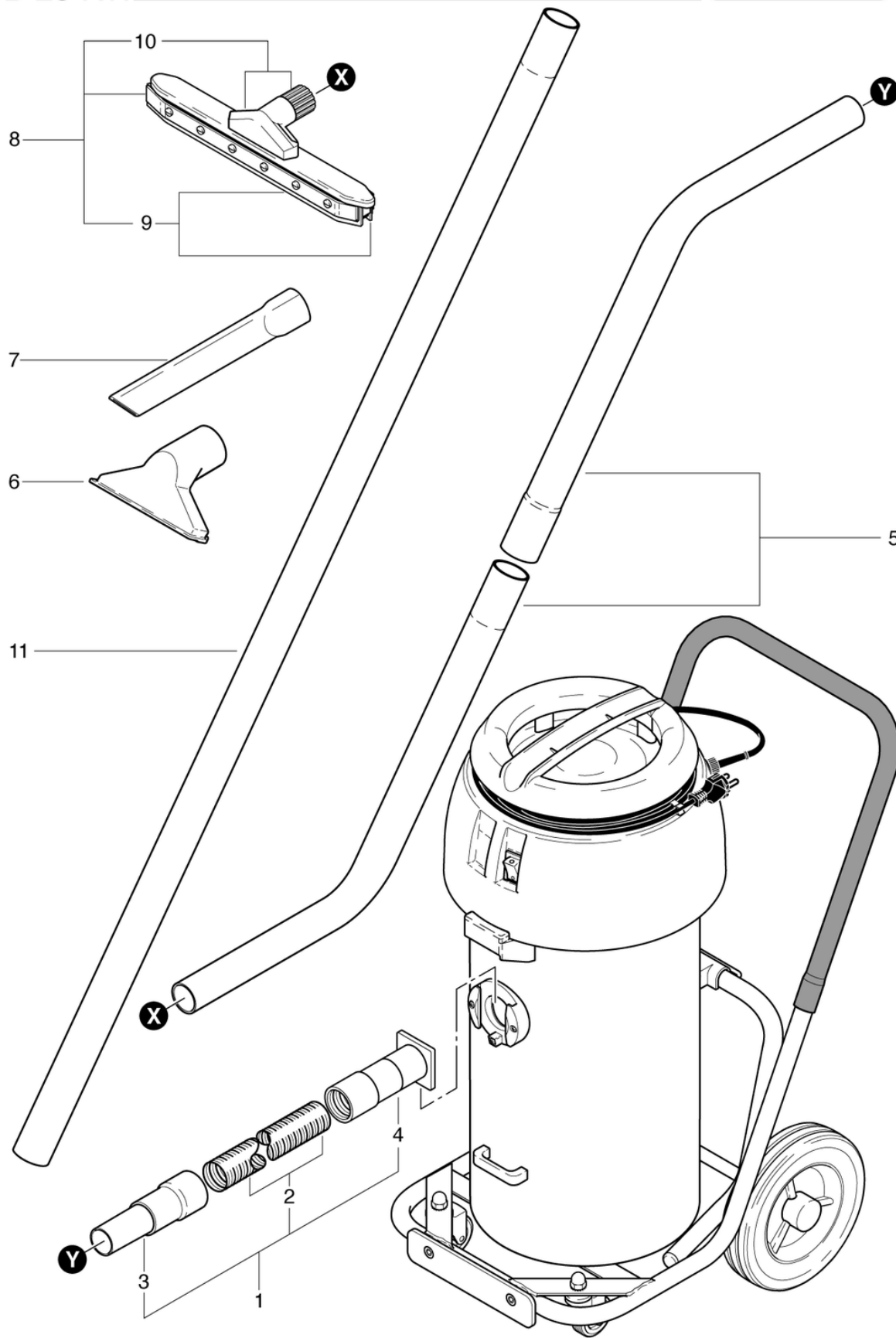
B25 KW

Accessoires standard

PDF créé le: 01.09.2024 15:25



B 25 KW



B25 KW

Accessoires standard

PDF créé le: 01.09.2024 15:25

Pos.	N° d'article	Pièce de rechange
1	2011652	Tuyau d'aspiration résistant à la chaleur 3m
2	024.571	Tuyau d'aspiration pour aspirateur boulangerie
3	024.572	Poignée pour aspirateur boulangerie
4	2011736	Raccordement
5	687011408	Tube en acier chromé, coudé, ø38mm (jeu)
6	3011375	Buse de rembourrage alu ø 38mm
7	686011239	Suceur biseau, cautchous, Ø 38 mm
8	2011387	Suceur four, resistant à la chaleur
9	2011762	Set de caoutchoucs suceur
10	023.040	Ajutage corps compl.
11	3011646	Tuyau de poêle isolé 2,5m

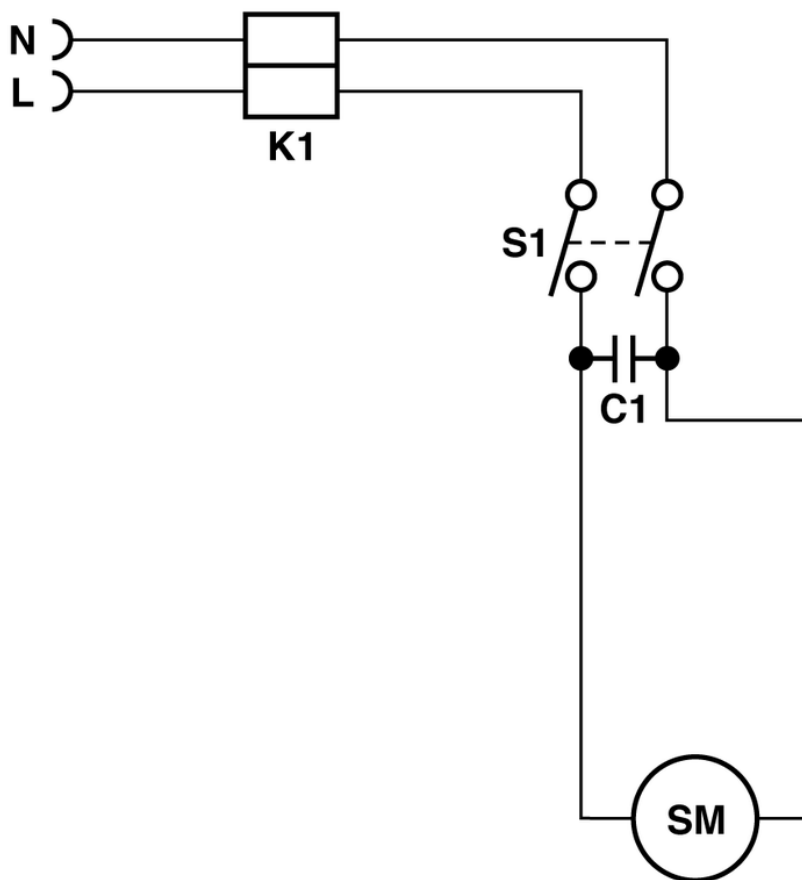
B25 KW

Diagramme électrique

PDF créé le: 01.09.2024 15:25



B 25 KW



- K1 = Reihenklemme / Serre-fil / Cable clamp
- S1 = Wippenschalter / Interrupteur / Tumbler switch
- C1 = Kondensator / Condensateur / Capacitor 0.15 F
- SM = Saugmotor / Moteur d'aspiration / Vacuum motor