

DS7

Table des matières

PDF créé le: 01.09.2024 16:19



DS 7 - DS 7/400V

Saug-Dampfschlauch
Tube aspiration / vapeur
Suction hose with steam hose

**B 6 / ST 6
bis, à des, up to machine no. 8706**

Haube
Capot
Tank cover
B 1 / ST 1

Saug-Dampfschlauch
Tube aspiration / vapeur
Suction hose with steam hose
**B 6 / ST 6 - bis, à des,
up to machine no. 8706**

Dampfbehälter
Recipient de vapeur
Steam tank
B 3 / ST 3

Saug-Dampfdüse
Suceur à vapeur
Steam vacuuming nozzle
**B 7 / ST 7 - bis, à des,
up to machine no. 8706**

Stromlaufplan
Diagramme électrique
Wiring diagram
**B 9 / ST 9-230 V
B 10 / ST 10-230 V/400 V**

Elektronik
Electronique
Electronic
B 5 / ST 5

Gehäuse
Caisse recipient
Polyester case
B 2 / ST 2

Saugmotor
Moteur d'aspiration
Suction motor
B 4 / ST 4

Zubehör
Accessoires
Accessoires
**B 8 / ST 8
bis, à des, up to
machine no. 8706**

Zubehör-Neu
Accessoires à nouveau
Accessoires-New
**B 8a / ST 8a
ab, à partir, as from
machine no. 8707.001**

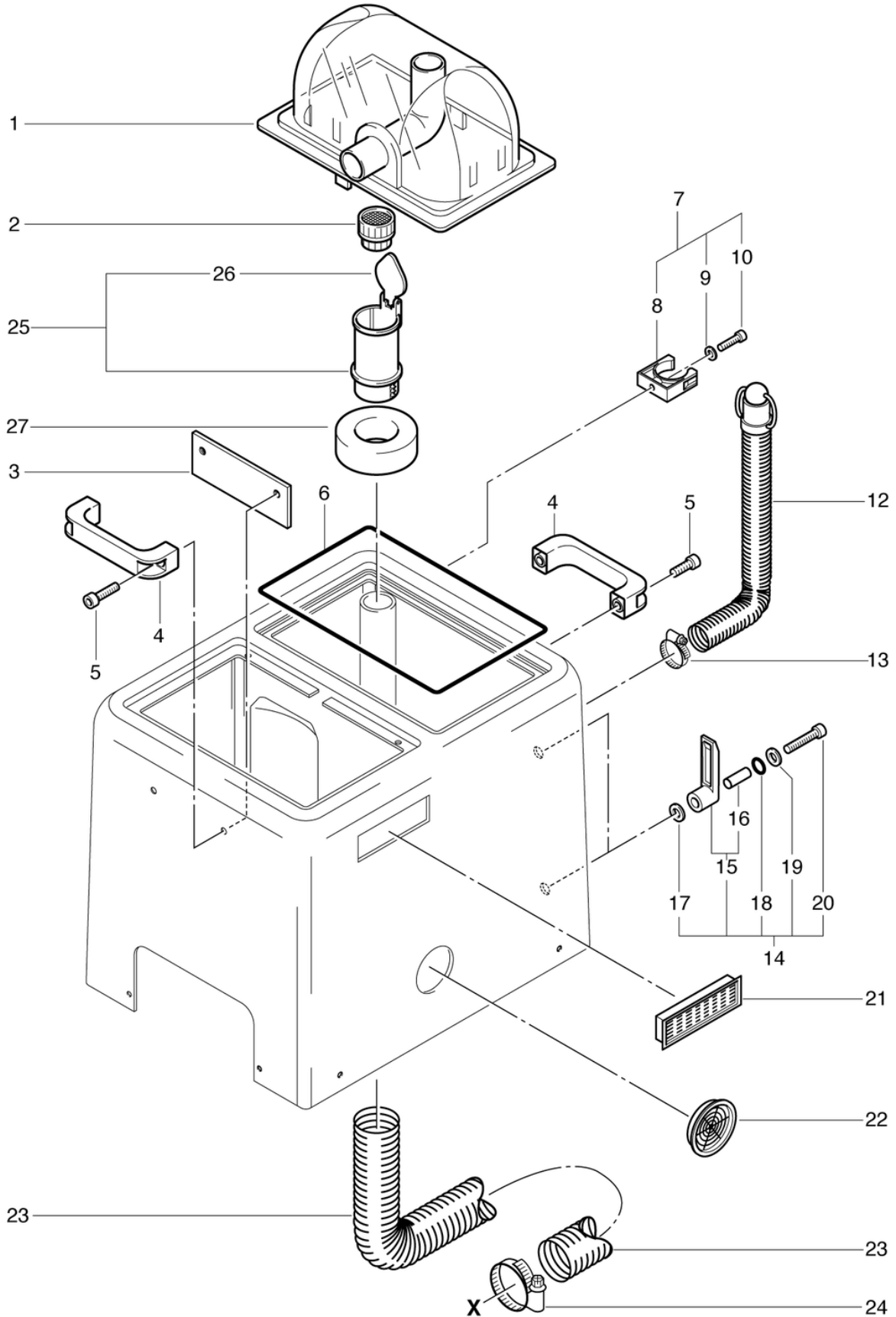
DS7

Capot

PDF créé le: 01.09.2024 16:19



DS 7 - DS 7/400V



DS7

Capot

PDF créé le: 01.09.2024 16:19

Pos.	N° d'article	Pièce de rechange
1	P080	Capot 1 trou coloris fumé transparent, compl.
2	P071	Tamis de tuyau d'aspiration
3	033.116	Couvercle en tôle
4	P058A	Poignée
5	P486Q	Vis DIN 912 M6 x 12 A2
6	P051	Cordon d'étanchement 5mm
7	P109A	Support du tuyau anthracite
8	P109F	Support pour tuyau
9	P496D	Rondelle DIN 125 A M4 4,3/9/0,8
10	P488G	Vis DIN 912 M5 x 16 A2
12	050.108	Tuyau de vidange complet
13	P554B	Bride 20 x 32
14	P087	Crocket pour cable noir cpl.
15	P087A	Crocket pour cable noir
16	P087B	Distance manchon Ø8 / 6,2 x 18,8mm
17	P497H	Rondelle DIN 9021 M6 6,4/18/1,6 A2
18	P088	Joint torique 8,73/1,78 NBR
19	P496K	Rondelle DIN 125 A M6 6,4/12/1,6
20	P488S	Vis DIN 912 M6 x 30 A2
21	P030K	Grillage de ventilation 144 x 35,5mm noir
22	P030L	Grille d'aération ronde Ø 43mm noir
23	P206C	Tuyau de raccordement
24	P206D	Collier de serrage 32-50mm/12
25	P074	Flotteur avec du clapet
26	P076D	Couvercle du flotteur
27	P074A	Rondelle du flotteur

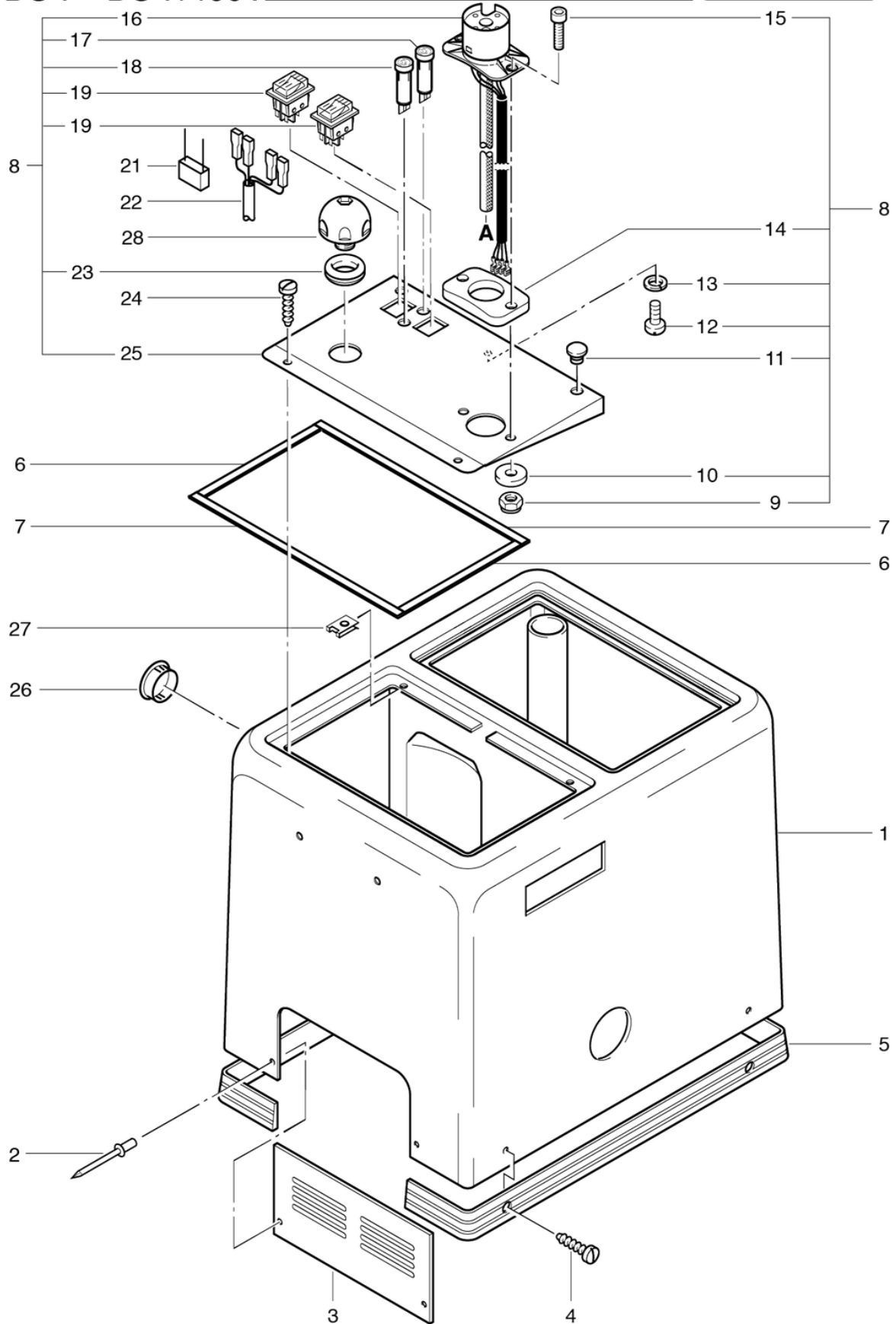
DS7

Abri en matière syn.

PDF créé le: 01.09.2024 16:19



DS 7 - DS 7/400V



DS7

Abri en matière syn.

PDF créé le: 01.09.2024 16:19

Pos.	N° d'article	Pièce de rechange
1	033.110	Abri en matière syn.
2	P485J	Rivet aveugle Ø 3x10
3	033.116	Couvercle en tôle
4	P483O	Vis DIN 7981 TX25 C 4,8 x 19 A2
5	036.114	Protection aux chocs
6	033.145	Cordon d'étanchéité
7	033.140	Cordon d'étanchéité
8	033.131	Tableau de controle cpl.
9	P492G	Écrou DIN 985 M5 St galvanisé
10	P497G	Rondelle DIN 125 A M5 5,3/10/1 A2
11	P539A	Couvercle TL-4 10,5 x 9,5 PE
12	P481P	Vis DIN 7985 M4 x 8
13	P498A	Anneau DIN 127 B M4 4,1/7,6/0,9 CuSn
14	033.132	Support de connecteur
15	P486I	Vis DIN 7984 M5 x 16 galvanisée
16	033.138	Bouchon bride
17	P355B	Feu de signalisation vert 250V T120 ° C
18	P355	Feu de signalisation rouge 250V T120 ° C
19	P240	Interrupteur à touche basculante orange 230V
21	P393B	Capaciteur 0,47 -µF
22	033.303A	Faisceau du câble interrupteur/unité norme
23	033.136	Anneau
24	P483L	Vis DIN 7981 C 4,2 x 25
26	P171I	Couvercle noir Ø28 x 31mm
27	P494E	Écrou 4.2 / 3 - 3.9 St vz
28	028.370	Fermeture de la sécurité

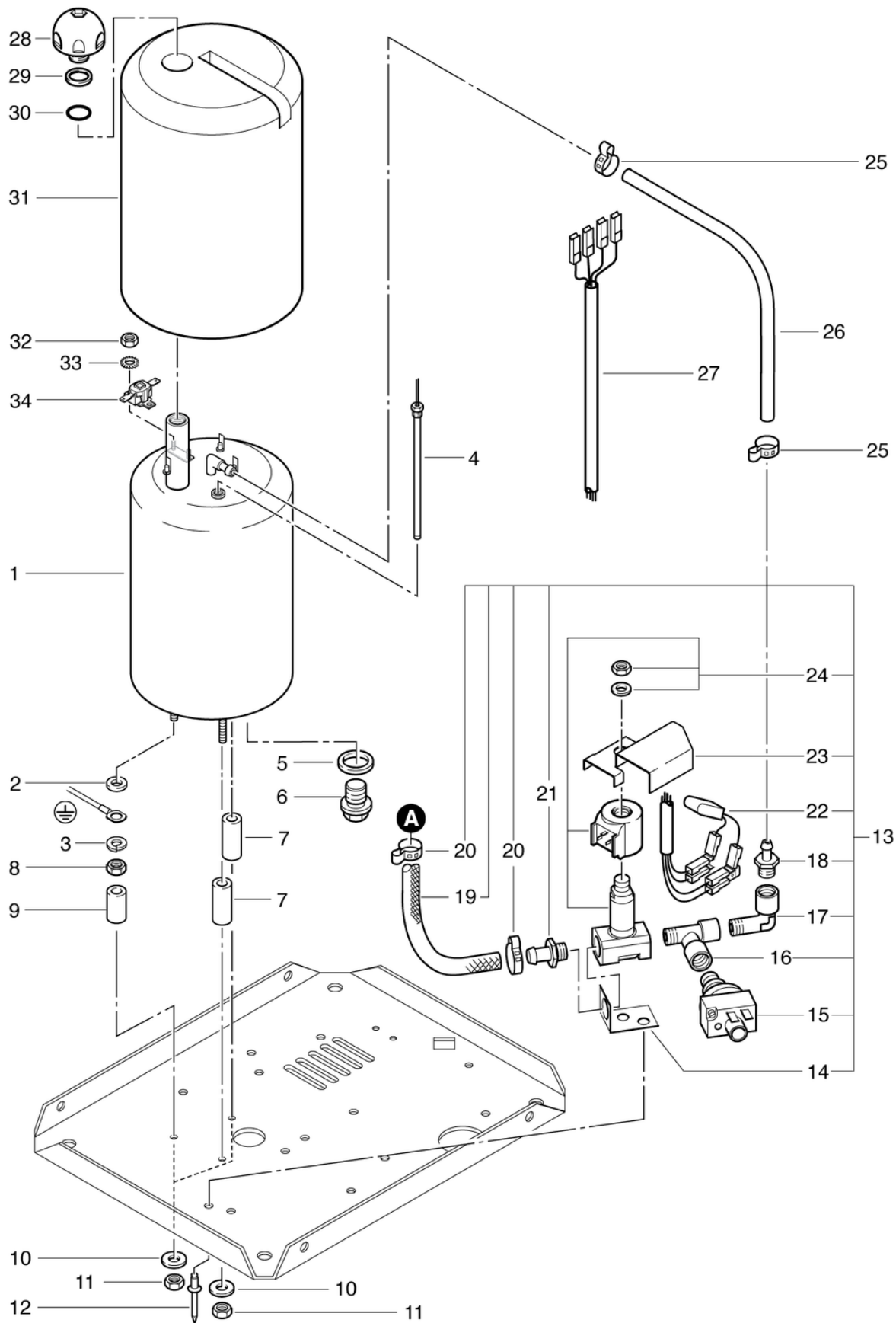
DS7

Recipient de vapeur

PDF créé le: 01.09.2024 16:19



DS 7 - DS 7/400V



DS7

Recipient de vapeur

PDF créé le: 01.09.2024 16:19

Pos.	N° d'article	Pièce de rechange
1	033.212	Réservoir vapeur 230V / 50Hz 2500W
2	P496K	Rondelle DIN 125 A M6 6,4/12/1,6
3	P498H	Anneau à ressort M 6
4	033.214	Thermo-sensor
5	033.221	Dichtung ø 30 x 21 x 2mm
6	P481S	Vis DIN 910 G1/2 A4
7	033.222	Fond de conteneur long ø 12 / 6 x 27
8	P490D	Ecrou DIN 934 M6
9	033.223	Fond de conteneur court ø 12 / 6 x 18
10	P497H	Rondelle DIN 9021 M6 6,4/18/1,6 A2
11	P493K	Ecrou DIN 985 M6
12	P485F	Rivet 5 x 80 Alu/St
13	033.205	Controle de pression cpl.
14	028.223	Support du régleur
15	028.222	Regleur de pression
16	P533A	Raccord en ,Äô,ÄôT,Äô,Äô 1/4-1/4
17	P533B	Raccord à angle G 1/4,Äô,Äô
18	028.224E	Raccord pour tuyau (entrée)
19	033.219	Tuyau vapeur ø 6 / 13 x 0,4m
20	P550I	Collier de serrage 13.3-706R
21	028.224A	Raccord pour tuyau (sortie)
22	P392A	Condensator 0,1 -µF
23	033.226	Couvercle de valve
24	028.221	Électrovanne à 2/2 voies 230V / 50 Hz
25	P550A	Collier de serrage 14.5-706R
27	033.302	Faisceau du câble pour unité norme
28	028.370	Fermeture de la sécurité
29	028.373	Bague de frottement ø 28 / 21,1 x 4
30	P962E	Joint torique 18,64/3,53
31	033.213	Capot d'isolation
32	P490A	Ecrou DIN 934 M3
33	P499A	Rondelle DIN 6798 M3 3,2
34	028.255	Thermostat

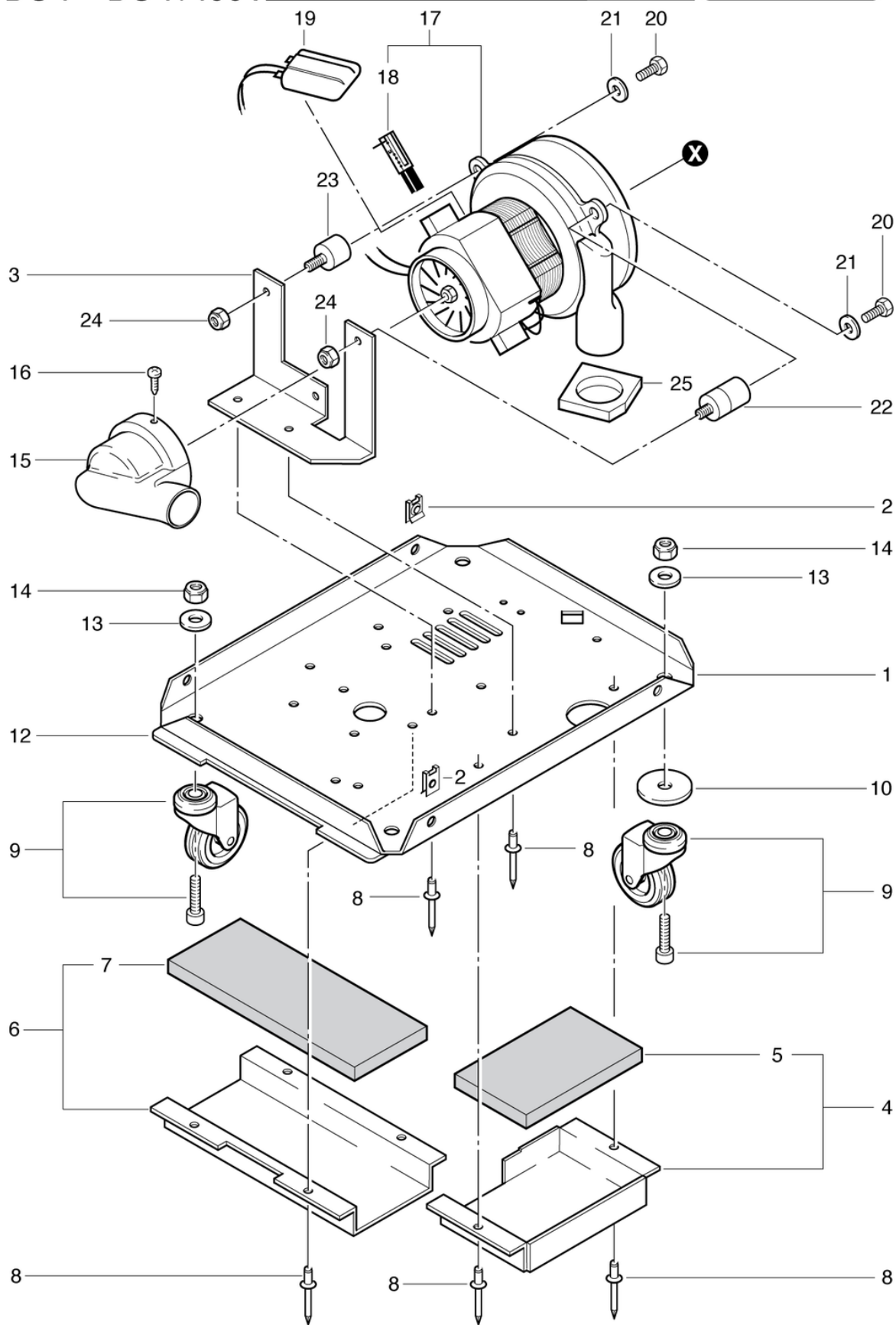
DS7

Moteur d'aspiration

PDF créé le: 01.09.2024 16:19



DS 7 - DS 7/400V



DS7

Moteur d'aspiration

PDF créé le: 01.09.2024 16:19

Pos.	N° d'article	Pièce de rechange
1	033.201	Plaque de base
2	P494B	Écrou de vitesse 4,8 / 0,8 - 1,6 A3A
3	033.246	Support du moteur
4	033.250	Boîte d'isolation complete
5	033.252	Isolation petite
6	033.260	Canal d'isolation complete
7	033.262	Isolation grande
8	P485F	Rivet 5 x 80 Alu/St
9	P204I	Roulette pivotante cpl.
10	P204A	Rondelle 54/10,5/3
12	060.234	Tôle de support avant
13	P496S	Rondelle DIN 9021 M10 10,5/30/2,5 A2
14	P492Q	Ecrou DIN 985 M10
15	033.231	Canal de réfrigération
16	P483H	Vis DIN 7981 C 2,9 x 6,5 A2
17	400.211	Moteur d'aspiration 230 V / 50-60 Hz, 800 W
18	P870KH	Jeu de balai de charbon, LAMB
19	P392A	Condensator 0,1 -µF
20	P472S	Vis DIN 933 M6 x 16 A2
21	P497H	Rondelle DIN 9021 M6 6,4/18/1,6 A2
22	400.214	Tampon rond M6 x 8 filetage I, ø 20 x 30
23	060.241	Butée ronde M6 x 15, ø 20 x 15, filetage femelle M6
24	P493K	Ecrou DIN 985 M6
25	033.265	Isolation de bruit

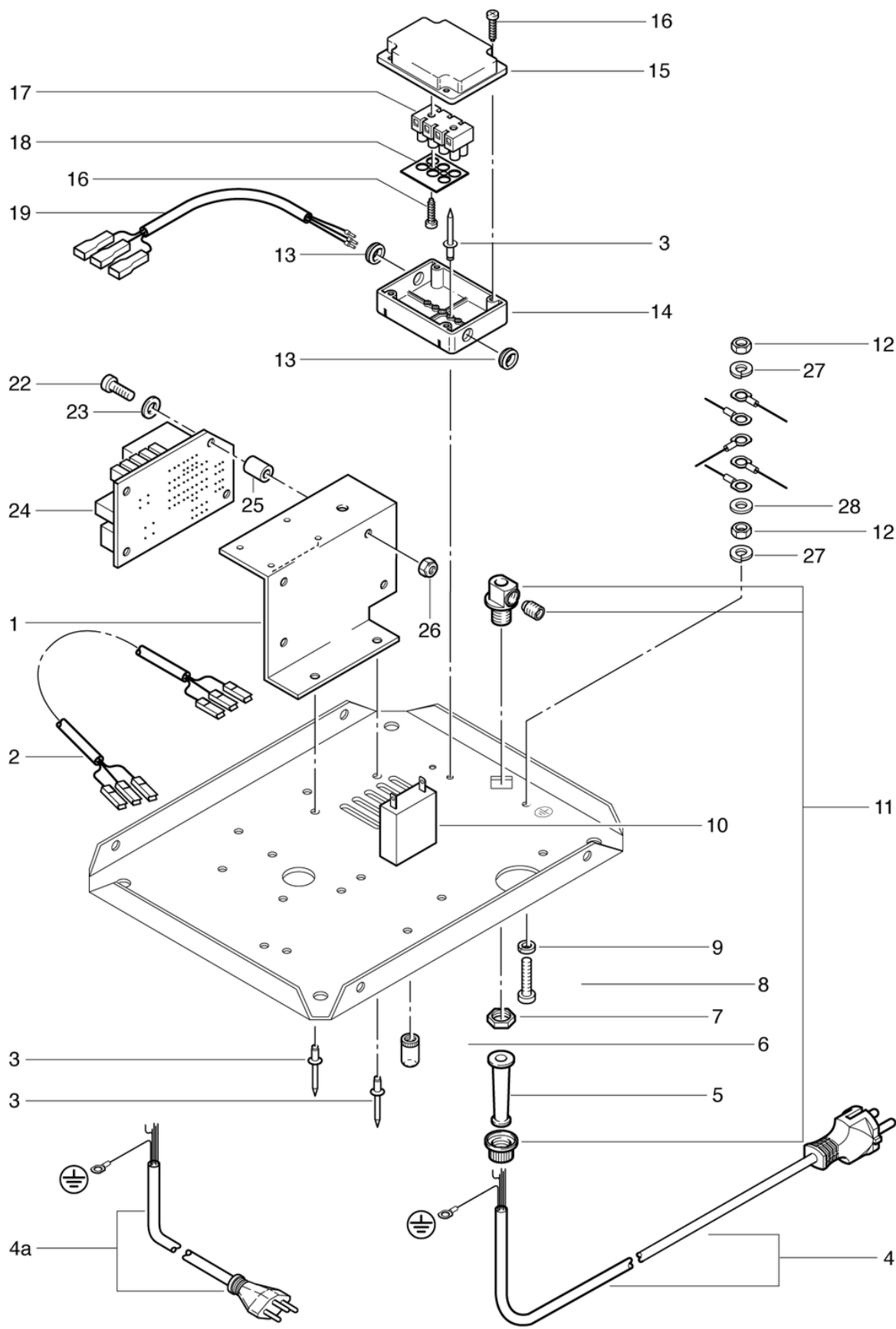
DS7

Electronique

PDF créé le: 01.09.2024 16:19



DS 7



DS7

Electronique

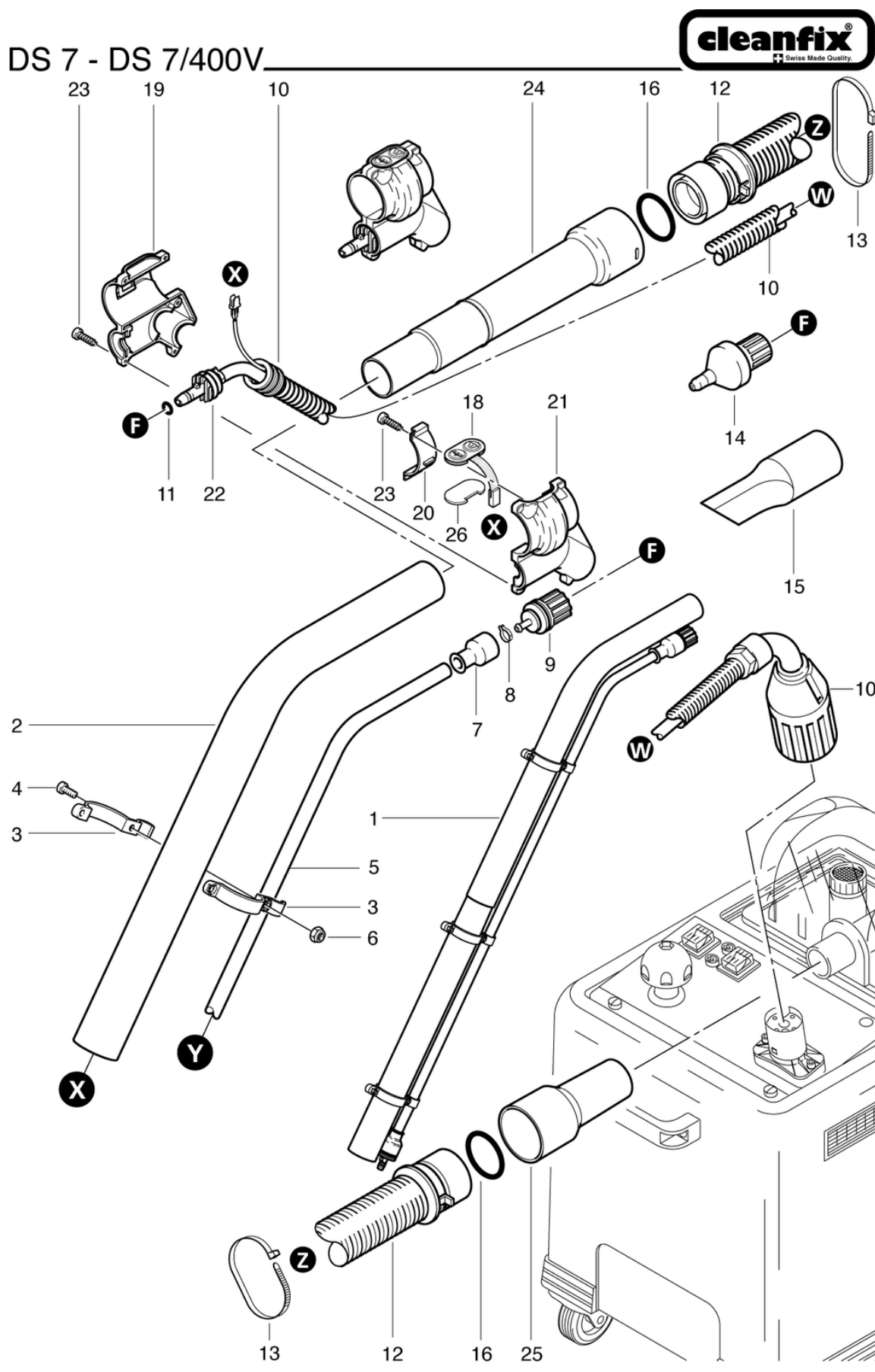
PDF créé le: 01.09.2024 16:19

Pos.	N° d'article	Pièce de rechange
1	033.240	Support d'électronique
2	033.304	Faisceau du câble boîtier du connecteur
3	P485F	Rivet 5 x 80 Alu/St
4a	P287G	Câble secteur SEV 3 x 1,5 mm ² , 12,5 m IP55
4	P283C	Cable d'alimentation VDE 3 x 1,5mm ² , 7,50m, gris
5	P280E	Protection de fléchir 15-383
6	500.957A	Couvercle de protection
7	P279H	Contre-écrou PG9 laiton nickelé
8	P478L	Vis DIN 84 M4 x 20 Ms
9	P498A	Anneau DIN 127 B M4 4,1/7,6/0,9 CuSn
10	034.330	Disjoncteur du moteur ETA 6A
12	P491Q	Écrou DIN 934 M4 laiton
13	P408K	Passe-fil DA 11/14/3
14	033.270	Boîte de distribution DS8
15	P379A	Couvercle de boîte à bornes
16	P516S	Vis WN 1452 K30 x 14
17	P383B	Bornier avec DS, 4 broches. 2,5 mm ²
18	P394	Plaque de classification 500 BZ 3 L,N,PE
19	033.301	Faisceau du câble du réseau
22	P477A	Vis DIN 912 M3 x 14
23	P497J	Rondelle DIN 9021 M3 3,2/9/0,8
24	032.610	Module électronique DS7
26	P492B	Écrou DIN 985 M3 St vz
28	P497D	Rondelle DIN 125 A M4 4,3/9/0,8 Ms

DS7

Tube aspiration/vapeur à des machine no. 8706

PDF créé le: 01.09.2024 16:19



DS7

Tube aspiration/vapeur à des machine no. 8706

PDF créé le: 01.09.2024 16:19

Pos.	N° d'article	Pièce de rechange
1	028.800	Tube aspiration/vapeur
2	028.802	Tube courbe
3	028.520	Demi bride pour tuyau vapeur
4	P489D	Vis DIN 7984 M4 x 10 A2
5	028.810	Tuyau vapeur ø 8 / 5 x 1,05m
6	P490B	Ecrou DIN 934 M4
7	028.680	Protection en caoutchouc
8	P550I	Collier de serrage 13.3-706R
9	028.510	Manchon d'accouplement cpl.
10	033.451	Tuyau vapeur électrique compl.
11	P962A	Anneau DIN 3771 5,28/1,78 HITEC
12	033.412	Tuyau d'aspiration
13	P424	Serre-câble noir 4,8 x 300 mm
14	028.700	Buse vapeur plastique
15	028.710	Suceur à fente, raccourcie
16	500.412	Joint
18	028.861	Controll aspiration/vapeur
19	028.902	Bâti de poignée droite
20	028.903	Borne pour poignée
21	028.901	Bâti de poignée gauche
22	028.670	Branchez le mamelon cpl.
23	P516Y	Vis WN 1452 K25 x 8
24	036.900	Tube coudée DS8
25	P575	Manchon de raccordement 32
26	028.904	Support pour controle asp/vapeur

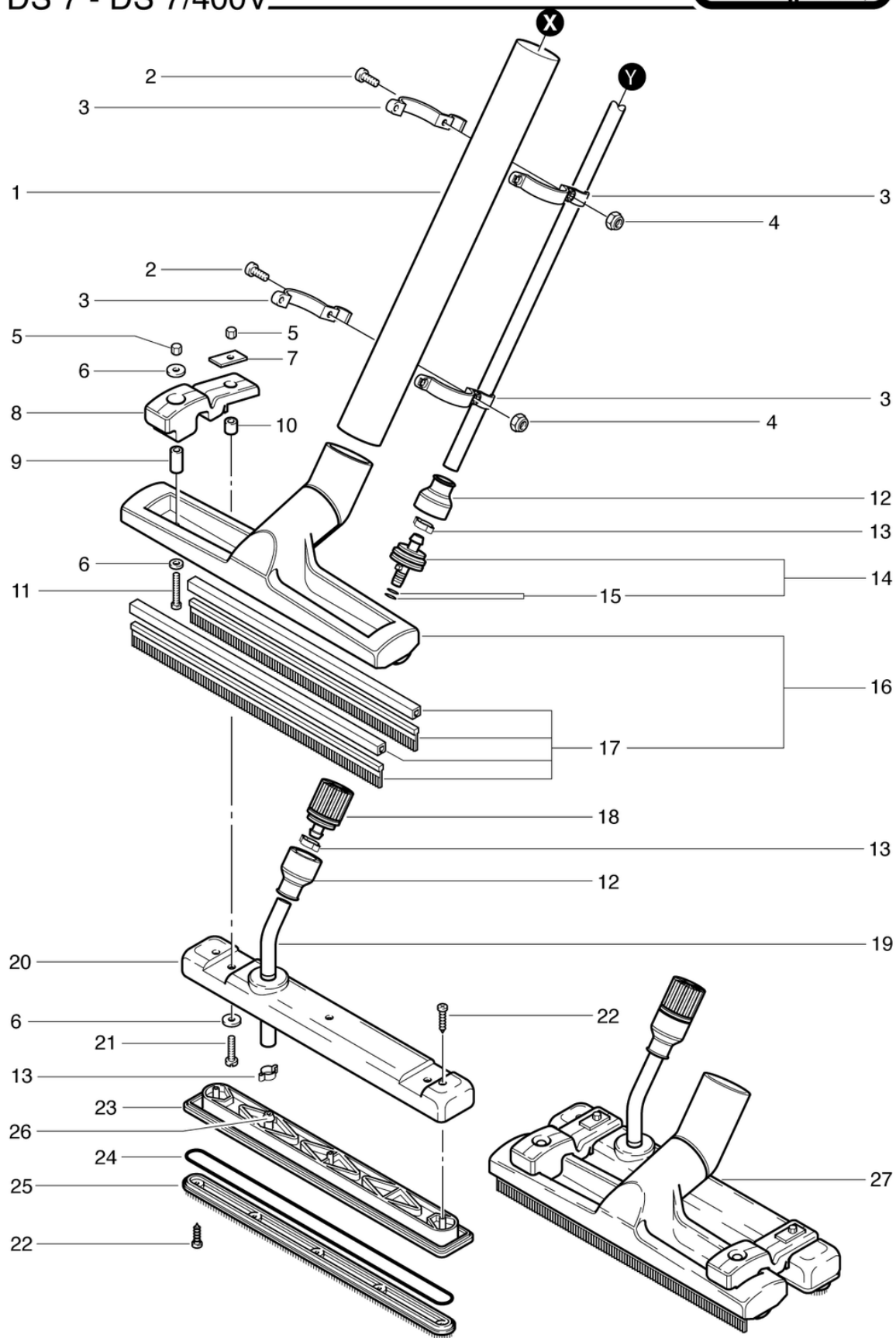
DS7

Suceur à vapeur à des machine no. 8706

PDF créé le: 01.09.2024 16:19



DS 7 - DS 7/400V



DS7

Suceur à vapeur à des machine no. 8706

PDF créé le: 01.09.2024 16:19

Pos.	N° d'article	Pièce de rechange
1	028.801	Tube droit
2	P476M	Vis cyl. M 4x10 noire
3	028.520	Demi bride pour tuyau vapeur
4	P492E	Ecrou M 4, noire
5	P495R	Écrou DIN 1587 M4 A2
6	P497V	Rondelle DIN 7349 M5 5,3/15/2
7	028.623	Plaque de fixation
8	028.622	Fixation caoutchouc
9	028.635	Pièce de distance grande
10	028.624	Pièce de distance petite
11	P475W	Vis DIN 85 A M4 x 30 A2
12	028.680	Protection en caoutchouc
13	P550I	Collier de serrage 13.3-706R
14	028.670	Branchez le mamelon cpl.
15	P962A	Anneau DIN 3771 5,28/1,78 HITEC
16	028.610	Suceur pour sols partie d'asp. compl.
17	646.110	Lamelles de remplacement (2)
18	028.510	Manchon d'accouplement cpl.
19	028.639	Tuyau de vapeur Ø 5x10x100
20	028.621	Couvercle élément de vapeur
21	P475F	Vis DIN 85 A M4 x 20 A2
22	P516Z	Vis WN 1452 K50 x 16
23	028.616	Corps d'élément de vapeur
24	028.633	Cordon d'étanchéité Ø 4mm
25	028.630	Attachement avec brosse grande pour DS3
26	028.662	Raccord SW 8x28
27	028.600	Suceur sol dur

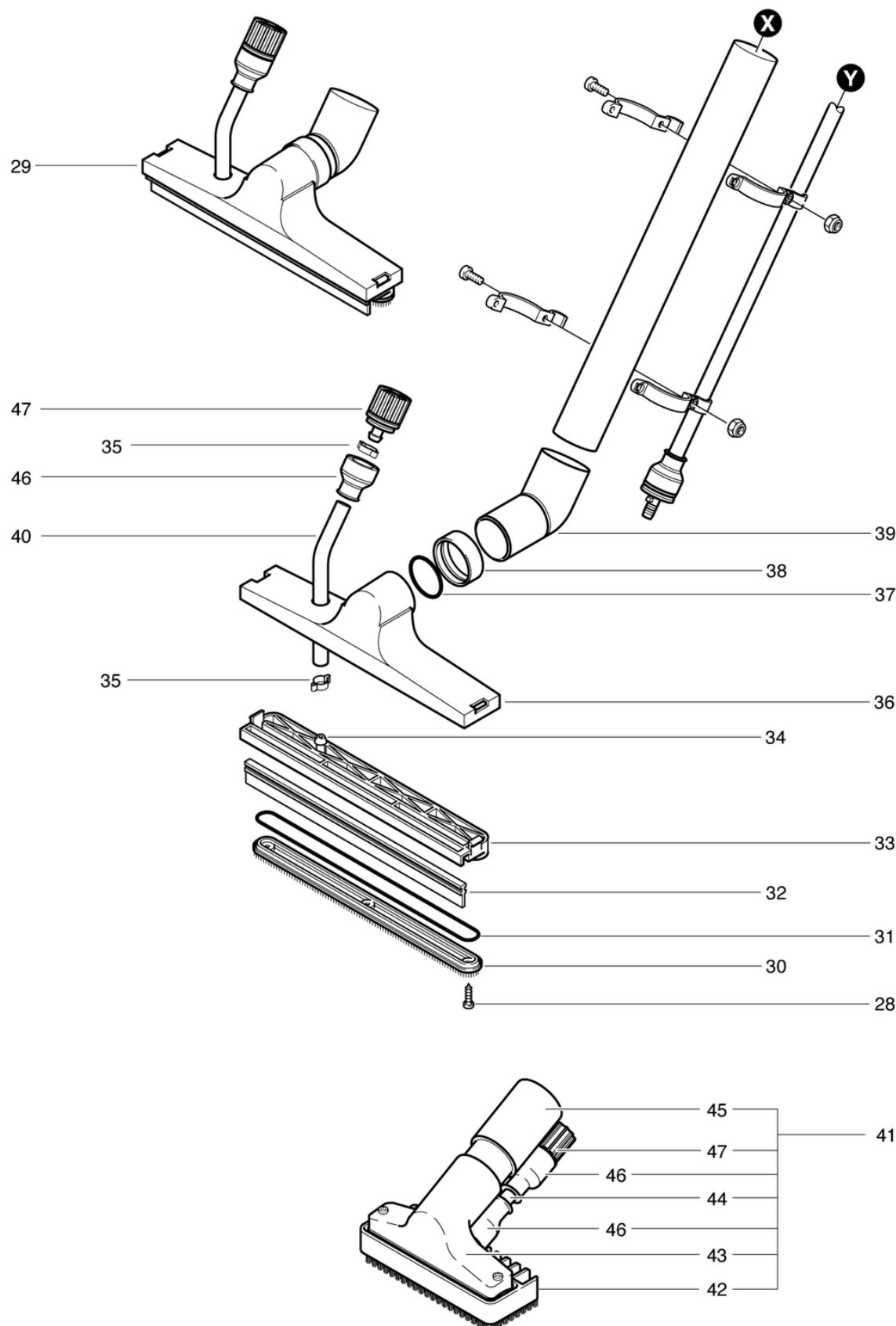
DS7

Accessoires à des machine no. 8706

PDF créé le: 01.09.2024 16:19



DS 7 - DS 7/400V



DS7

Accessoires à des machine no. 8706

PDF créé le: 01.09.2024 16:19

Pos.	N° d'article	Pièce de rechange
28	P516Z	Vis WN 1452 K50 x 16
29	028.650	Suceur pour fenêtre et mur
30	028.660	Attachment avec brosse petite
31	028.665	Joint ø 4mm, L= 0,508m
32	028.661	Gomme grise pour suceur vitres
33	028.656	Insert vapeur pour buse murale
34	028.631	Nipple SW8 x 23mm
35	P550L	Collier de serrage 011.8-505R
36	028.651	Boîtier de buse à buse murale
37	P964	Anneau DIN 3771 31/1,5 NBR
38	028.652A	Anneau pour buse des murs
39	028.652B	Raccord pour buse murs
41	028.910	Suceur mur étroit, 14cm
42	028.915	Brosse pour suceur de murs petit
43	028.911	Suceur ameublement
44	028.917	Tuyau de vapeur pour suceur murs DS
45	028.916	Manchon pour buse murs
46	028.680	Protection en caoutchouc
47	028.510	Manchon d'accouplement cpl.

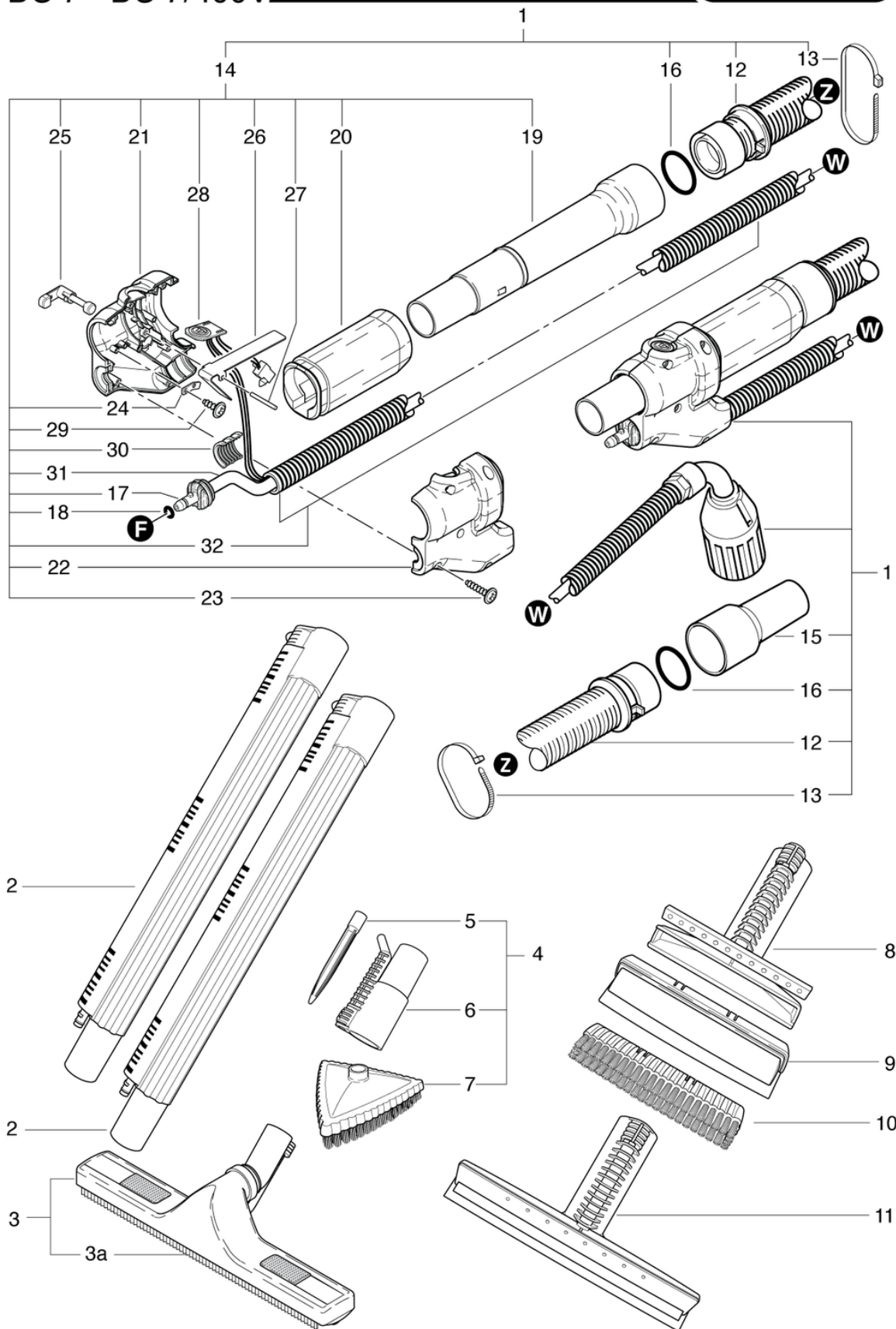
DS7

Accessoires à nouveau à partir machine no. 8707.001

PDF créé le: 01.09.2024 16:19



DS 7 - DS 7/400V



DS7

Accessoires à nouveau à partir machine no. 8707.001

PDF créé le: 01.09.2024 16:19

Pos.	N° d'article	Pièce de rechange
1	036.410	Flexible d'aspiration et vapeur (3m) avec coude
2	032.801	Flexible d'aspiration et vapeur avec raccords (3m)
3a	032.602	Engagement de bec de sol
3	032.600	Suceur sol dur
4	032.700	Suceur et vapeur
5	032.703	Canalisation de prolongation 120mm
6	032.701	Douille de stop d'accessoires
7	032.702	Brosse de triangle
8	032.911	Logement de bec de paroi 14cm
9	032.913	Engagement d'essuie-glace
10	032.912	Engagement de brosse
11	032.650	Suceur fenêtre et mur
12	033.412	Tuyau d'aspiration
13	036.903	Bande à lier les câbles
14	036.451	Vapeur électro ligne 3m
15	P575	Manchon de raccordement 32
16	500.412	Joint
17	028.670	Branchez le mamelon cpl.
18	P962A	Anneau DIN 3771 5,28/1,78 HITEC
19	036.900	Tube coudée DS8
20	036.602	Poignée avant
21	028.901	Bâti de poignée gauche
22	036.902	Poignée boîtier R
23	P516E	Vis WN 1451 K30 x 20
24	036.603	Support de câble
25	036.601	Le levier de verrouillage
26	036.604	Le levier de vitesses
27	P514H	Pin ISO 2338-A1-3H8 x 35
28	036.607	Faisceau du câble confectionnée L=3,66m
28	036.608	
29	P515Y	Vis WN 1452 K30 x 6
30	028.856A	Tuyau décharge
31	P588	Mètre Tuyau de vapeur 5/9 x 0,55m mm
32	033.428A	

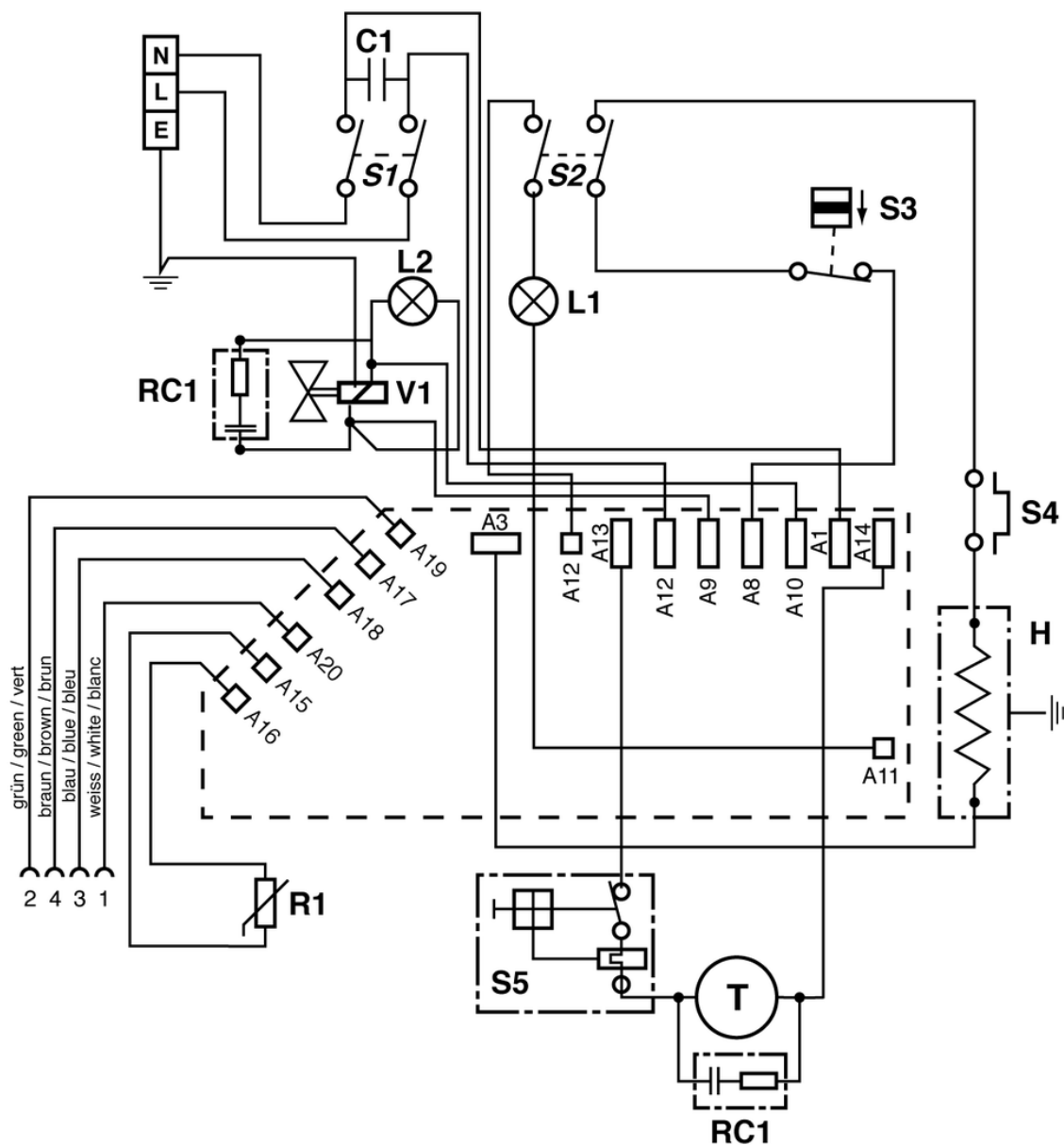
DS7

Diagramme électrique 230 V

PDF créé le: 01.09.2024 16:19



DS 7



- S1 = Hauptschalter / Main switch / Interrupteur principale
- S2 = Schalter für Heizung / Heater switch / Interrupteur pour chauffage
- S3 = Druckschalter / Pressure switch / Pressostat
- S4 = Thermowächter / Thermostat / Thermostat
- S5 = Motorschutzschalter / Motor protection switch / Disjoncteur
- C1 = Entstörkondensator 0,47 μ F / Capacitor 0,47 μ F / Condensator 0,47 μ F
- RC1 = RC-Glied 0,1 μ F - 1 / Resistance-capacitance 0,1 μ F - 1 / Resistance-condensateur 0,1 μ F - 1
- R1 = NTC-Widerstand / NTC resistor / Resistance-capacitance
- V1 = Magnetventil / Magnetic valve / Valve magnetique
- H = Heizung / Heating / Chauffage
- T = Saugmotor / Vacuum motor / Moteur d'aspiration
- L1 = Signallampe rot / Signalling lamp red / Lampe de signalement rouge
- L2 = Signallampe grün / Signalling lamp green / Lampe de signalement verte