

# CLEANFIX R 44 - DUO-Speed

## Table des matieres

PDF créé le: 16.07.2024 14:23



Duo Speed

Stieloberteil  
Partie supérieure en avant  
Top part front side  
**B 5 / ST 5**

Stromlaufplan  
Diagramme électrique  
Wiring diagram  
**B 8 / ST 8**

Stielversteller  
Règlage du manche  
Shaft adjuster  
**B 4 / ST 4**

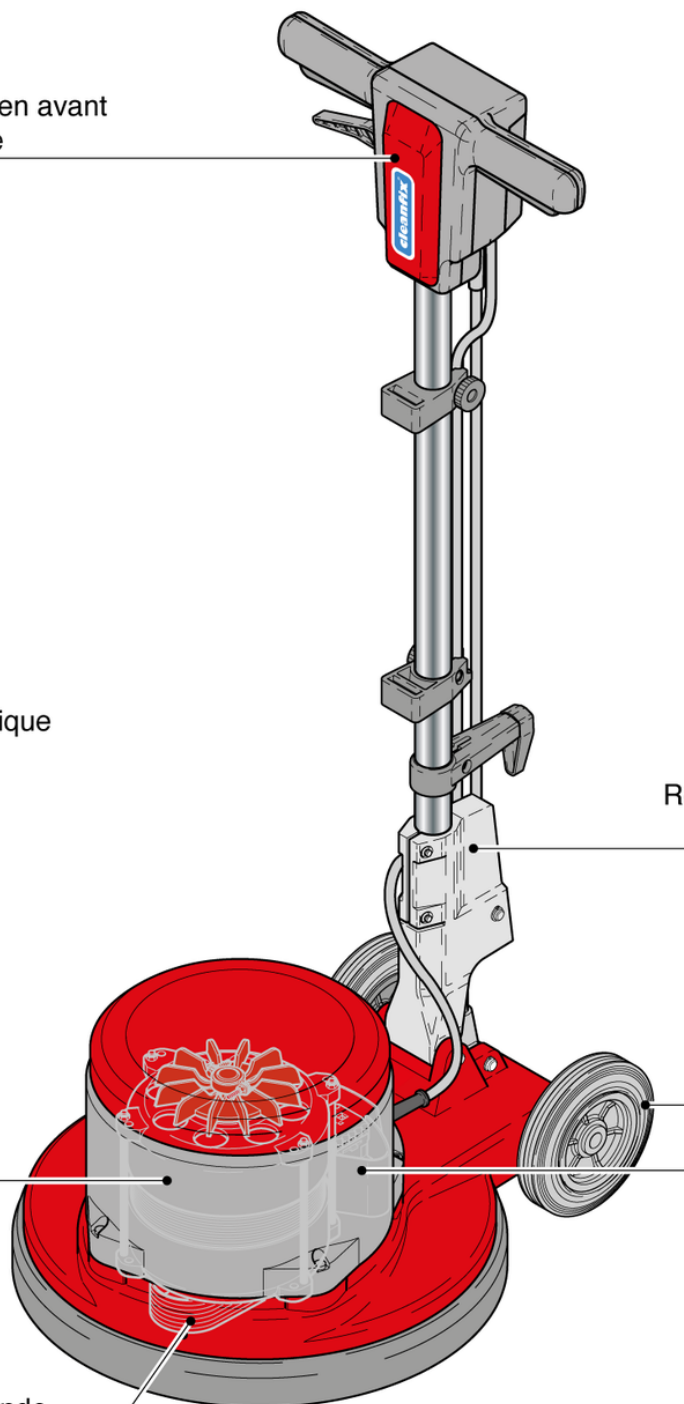
Motor  
Moteur  
**B 1 / ST 1**

Elektronik und  
Fahrwerk  
Electronique et  
train de transport  
Electronic and  
drive axle  
**B 3 / ST 3**

Antriebssteile  
Pieces de commande  
Driving pieces

**B 2a / ST 2a** , ab Masch. Nr., à partir de appareils no.  
as from machine no. 9213

**B 2 / ST 2** , bis Masch. Nr., à des appareils no.  
up to machine no.9212



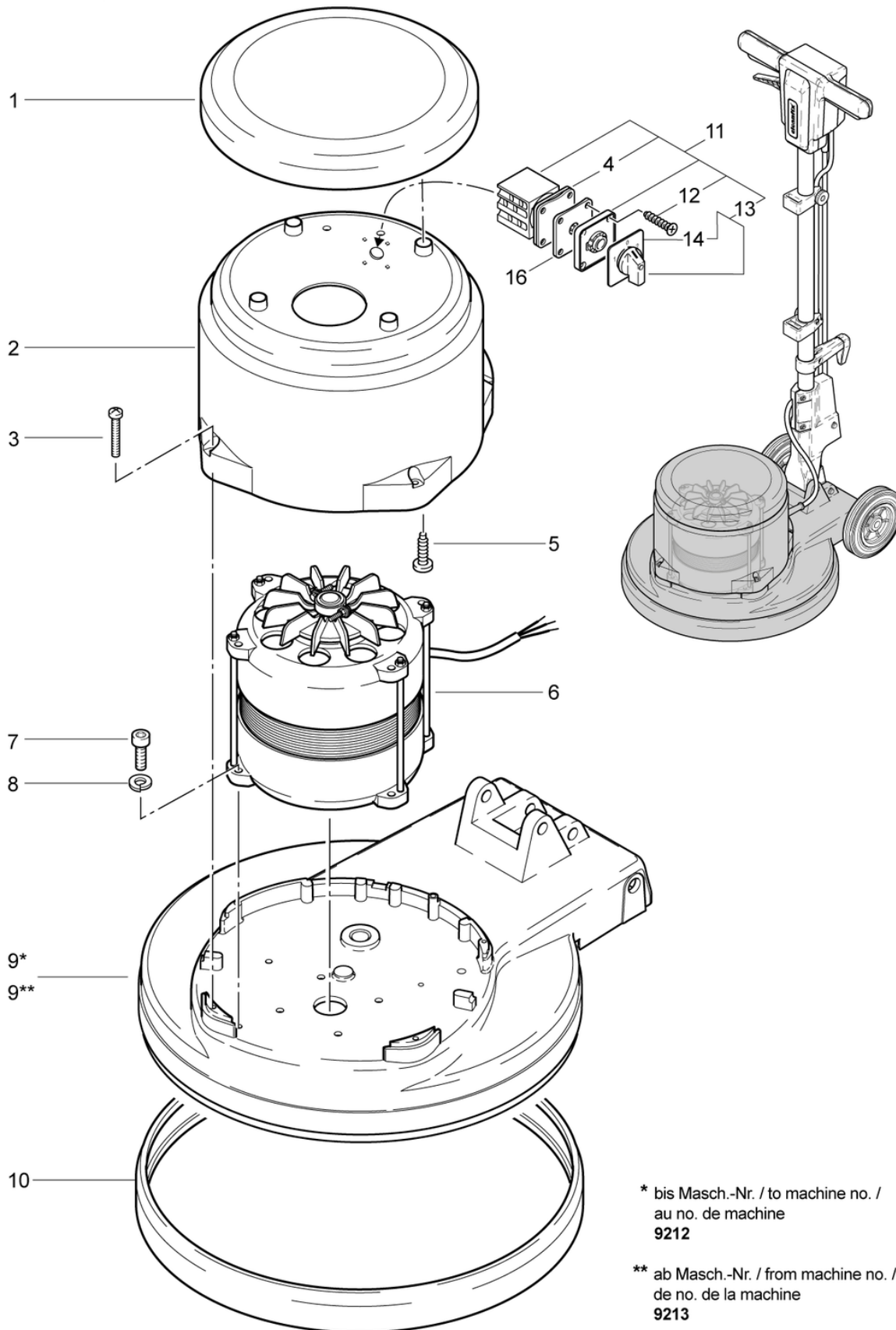
# CLEANFIX R 44 - DUO-Speed

## Moteur

PDF créé le: 16.07.2024 14:23



### Duo Speed



\* bis Masch.-Nr. / to machine no. /  
au no. de machine  
9212

\*\* ab Masch.-Nr. / from machine no. /  
de no. de la machine  
9213

# CLEANFIX R 44 - DUO-Speed

## Moteur

PDF créé le: 16.07.2024 14:23

Pos.	N° d'article	Pièce de rechange
1	741.067	Couvercle MD rouge CL
2	790.066	Capot moteur Duo gris anthracite travaillé
3	P476I	Vis DIN 7985 M5 x 30
4	790.253	Plaque intermédiaire à l'intérieur
5	P516P	Vis WN 1452 K40 x 12
6	742.121	Moteur
7	P486T	Vis DIN 912 M6 x 25
8	P498U	Ring DIN 127 B M6 6,1/11,8/1,6 A2
9	741.095	Carter
9	742.055	Carter de la machine
10	741.054	Protection aux chocs gris anthracite
11	790.310	Commutateur M10 HE U4 674H
12	P515M	Vis DIN 7982 4,8 x 22
13	790.314	prise d'instrument et plastique argenté
14	790.313	Plexiteil d'argent 1-0-2
16	790.252	Pièce en tôle

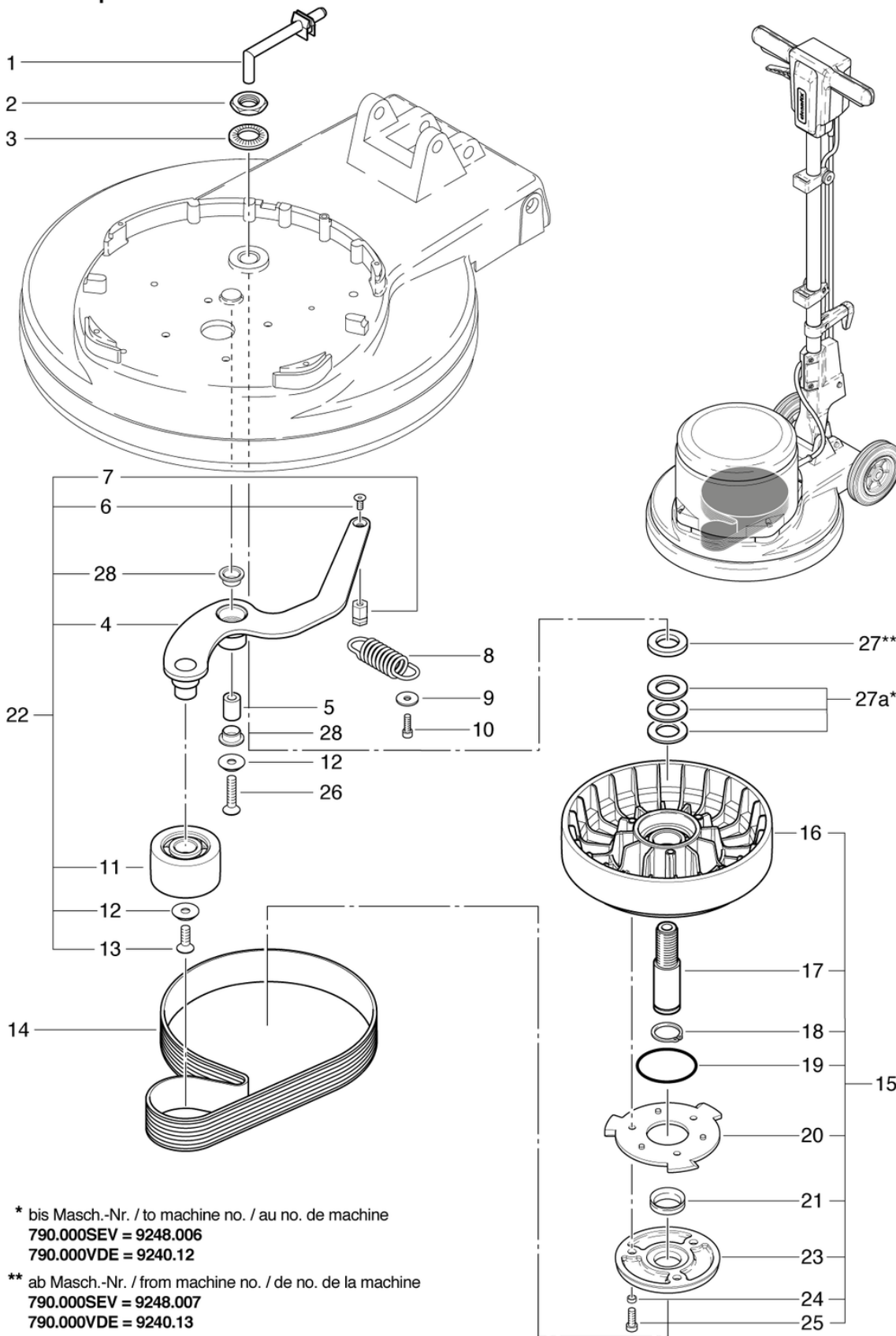
# CLEANFIX R 44 - DUO-Speed

## Pieces de commande de no de la machine 9213

PDF créé le: 16.07.2024 14:23



### Duo Speed



\* bis Masch.-Nr. / to machine no. / au no. de machine  
 790.000SEV = 9248.006  
 790.000VDE = 9240.12

\*\* ab Masch.-Nr. / from machine no. / de no. de la machine  
 790.000SEV = 9248.007  
 790.000VDE = 9240.13

# CLEANFIX R 44 - DUO-Speed

## Pieces de commande de no de la machine 9213

PDF créé le: 16.07.2024 14:23

Pos.	N° d'article	Pièce de rechange
1	741.064	Pipe à lessive MD gris anthracite
2	P492R	Ecrou DIN 934 M20 x 1.5 A2
3	P498Q	Rondelle NFE 25511 M20 20,5/40/4,9
4	726.302	Galet tendeur de courroie
5	739.135	Douille
6	P487U	Vis DIN 7991 M6 x 12
7	726.303	titulaire
8	P511I	Ressort de traction RZ-177MI 3,6 / 25 / 59,4
9	P498I	Rondelle DIN 522 M5 5,3/20/1,5
10	P484O	Vis DIN7985 M5 x 10
11	726.301	Poulie
12	P500T	Rondelle SN 213912 M8 25/4,8 A2
13	P480Q	Vis DIN 7991 M8 x 16 A2
14	6390520	Courroie poly-V 15-PJ-864mm Lw
15	741.127	Poulie à courroie pré-assemblée
16	726.130	Poulie de courroie compl.
17	741.125	Axe principale
18	P513D	Anneau DIN 471 25/1,2
19	P964A	Anneau DIN 3771 55,25/2,62 EPDM
20	742.141	Barillet d'entraînement
21	P344	Bague d'étanchéité de l'arbre 25x40x3 EPDM/V2A
22	726.300	Galet de tension cpl.
23	742.128	Support de la brosse
24	742.129	Entretoise ø 8 / 6 x 4
25	P487S	Vis DIN 912 M6 x 20 A2
26	P487R	Vis DIN 7991 M8 x 35
27a	P499W	Shim 30 x 1,8
27	430.151	Rondelle 20 x 32 x 3mm
28	P316X	Palier lisse PBG 151709F

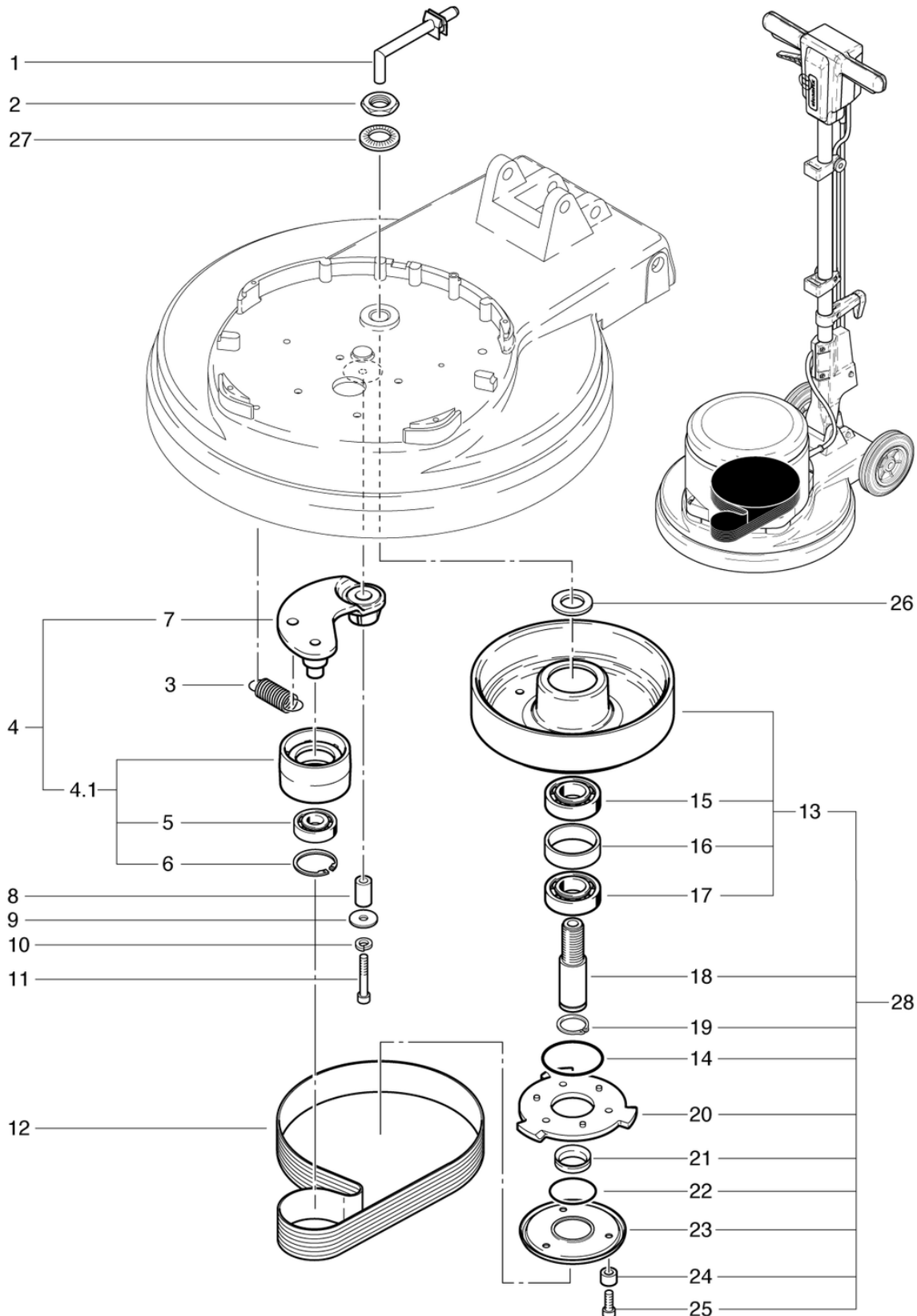
# CLEANFIX R 44 - DUO-Speed

## Pieces de commande au no de machine 9212

PDF créé le: 16.07.2024 14:23



Duo Speed



# CLEANFIX R 44 - DUO-Speed

## Pieces de commande au no de machine 9212

PDF créé le: 16.07.2024 14:23

Pos.	N° d'article	Pièce de rechange
1	741.064	Pipe à lessive MD gris anthracite
2	604611507	Ecrou
3	635611363	Ressort principal 2,8 / 18,5 / 66
4.1	742.116	Poulie de tension ø65,2 x 37 cpl.
4	742.100	Galet de tension compl.
5	P316O	Roulement à billes à gorges profondes 6302 2RSR ø42 / 15 x 13
6	P513G	Ring DIN 472 42/1,75
7	742.133	Galet de tension
8	742.135	Duille
9	P496Q	Rondelle DIN 9021 M8 8,4/24/2
10	P498N	Ring DIN 127 B M8 8,1/14,8/2
11	P487T	Vis DIN 912 M8 x 45 A2 avec shaft
12	6390520	Courroie poly-V 15-PJ-864mm Lw
13	742.130	Roue crantée Typ 1
14	P964A	Anneau DIN 3771 55,25/2,62 EPDM
15	P316P	Roulement à billes à gorges profondes 6205 2RS ø52 / 25 x 15
16	3611851	Entretoise ø 52 / 45 x 15
17	P316Q	Roulement à billes à gorges profondes 6003 2RSR ø35 / 17 x 10
18	741.125	Axe principale
19	P513D	Anneau DIN 471 25/1,2
20	742.141	Barillet d'entraînement
21	P344	Bague d'étanchéité de l'arbre 25x40x3 EPDM/V2A
22	P964B	Anneau DIN 3771 42,52/2,62 EPDM
23	742.128	Support de la brosse
24	742.129	Entretoise ø 8 / 6 x 4
25	P487S	Vis DIN 912 M6 x 20 A2
26	430.151	Rondelle 20 x 32 x 3mm
27	P498Q	Rondelle NFE 25511 M20 20,5/40/4,9
28	741.126	Roue de courroie cpl. contenant pos. 13

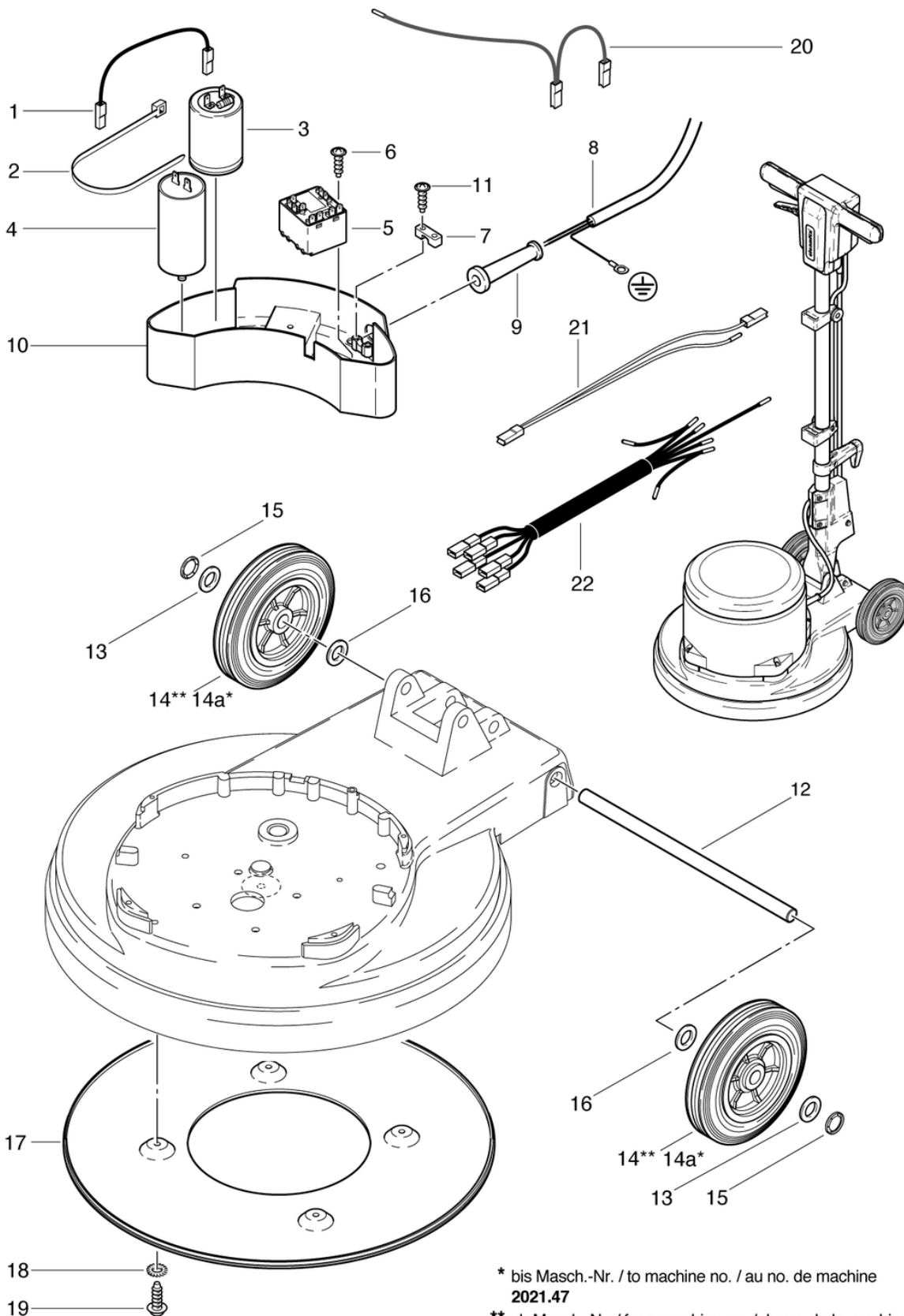
# CLEANFIX R 44 - DUO-Speed

## Electronique et train de transport

PDF créé le: 16.07.2024 14:23



### Duo Speed



\* bis Masch.-Nr. / to machine no. / au no. de machine  
**2021.47**

\*\* ab Masch.-Nr. / from machine no. / de no. de la machine  
**2021.48**



# CLEANFIX R 44 - DUO-Speed

## Electronique et train de transport

PDF créé le: 16.07.2024 14:23

Pos.	N° d'article	Pièce de rechange
1	742.331	Cables noir
2	P424	Serre-câble noir 4,8 x 300 mm
3	742.328	Condensateur 125 $\mu$ F, 320 V
4	P385E	Condensateur 20 $\mu$ F, 450VAC
5	P350	Relais de démarrage
6	P516A	Vis WN 1452 K30 x 10 A2
7	4611085	Bride pour cable
8	741.313	Câble bâton avec cl.6mm <sup>2</sup> , gris 3 x 1.5mm <sup>2</sup>
9	660011014	Passe-fil
10	741.315	Boîte
11	P516Q	Vis WN 1452 K50 x 18
12	742.040	Axe de roue
13	P510	Rondelle DIN 988 16/28/0,5
14a	741.072A	Roue ø160 x 40mm retravailler
14	741.072	Roue ø160 x 40mm
15	P500H	Anneau M8
16	P496Y	Rondelle DIN 125 M14 15/28/2,5
17	742.146	Plaque
18	P498K	Rondelle DIN 6798 M6 6,4/11/0,7
19	P483P	Vis BN 1023 M5 x 12
20	790.555	Cables grey
21	790.354	Cables blanc
22	790.353	Cables

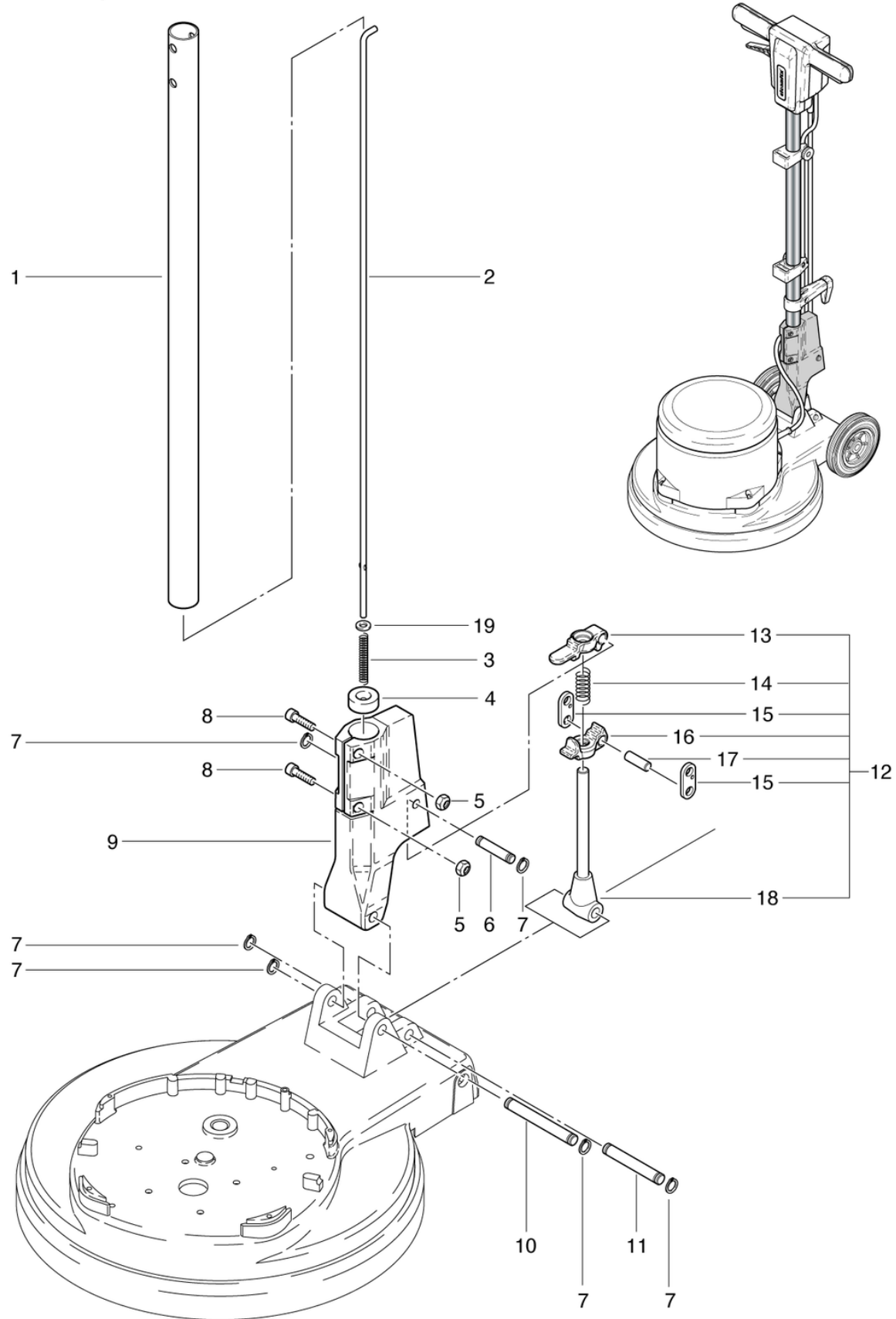
# CLEANFIX R 44 - DUO-Speed

## Règlage du manche

PDF créé le: 16.07.2024 14:23



Duo Speed



# CLEANFIX R 44 - DUO-Speed

## Règlage du manche

PDF créé le: 16.07.2024 14:23

Pos.	N° d'article	Pièce de rechange
1	742.410L	Tube de manche
2	742.212L	Barre de traction L = 863 mm
3	634711031	Ressort de compression 1 / 6,2 / 55
4	623711022	Douille de guidage
5	P493K	Ecrou DIN 985 M6
6	672711018	Axe 10x50
7	P499Q	Rondelle DIN 6799 8/16,3/1
8	P486T	Vis DIN 912 M6 x 25
9	741.260	Groupe de réglage des manches rouge
10	672711016	Axe $\varnothing$ 12 x 99mm
11	672711017	Axe $\varnothing$ 12 x 82,2 mm
12	2711133	Dispositif de réglage de la poignée cpl.
13	3711236	Pièce de réglage longue
14	634711020	Ressort de compression 2 / 12,2 / 37
15	4711014	Anneau
16	3711237	Pièce de réglage courte
17	672711019	Axe 10x29
18	741.270	Tige de réglage 177mm cpl.
19	P496K	Rondelle DIN 125 A M6 6,4/12/1,6

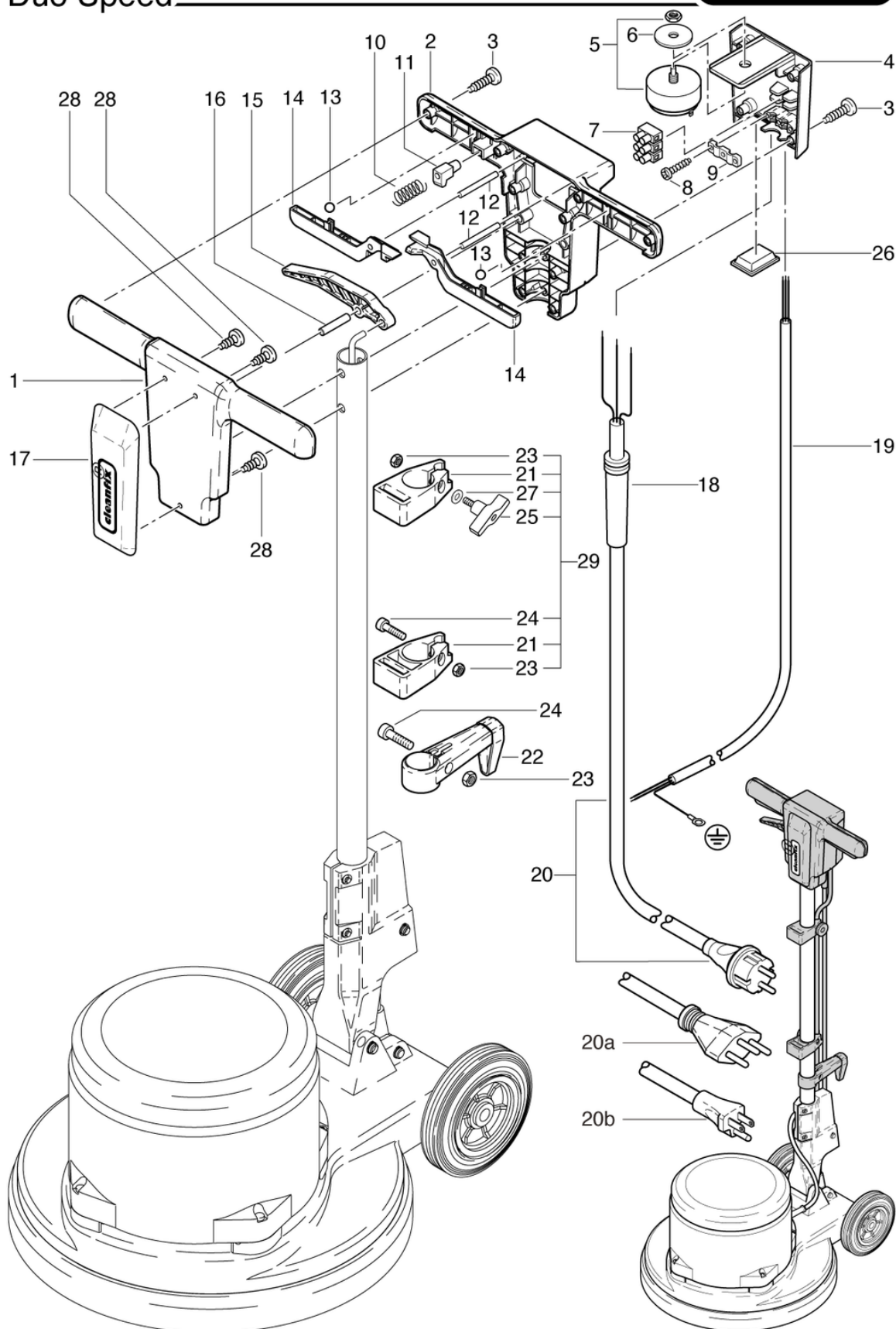
# CLEANFIX R 44 - DUO-Speed

## Partie supérieure en avant

PDF créé le: 16.07.2024 14:23



Duo Speed



# CLEANFIX R 44 - DUO-Speed

## Partie supérieure en avant

PDF créé le: 16.07.2024 14:23

Pos.	N° d'article	Pièce de rechange
1	741.201	Partie supérieure en avant
2	790.202	Bâti de la poignée
3	P515L	Vis WN 1452 K50 x 25 A2
4	741.310	Couvercle de la poignée
5	6650454	Interrupteur pour moteur
6	P496	Rondelle DIN 9021 M12 13/37/3
7	P383N	Bornier avec DS, 3 pôles, 6 mm <sup>2</sup>
8	P516Q	Vis WN 1452 K50 x 18
9	742.321	Bride pour cable
10	742.209	Ressort de compression VD-090L 0,55 / 6 / 29,2
11	742.208	Bouton gris anthrazite
12	P512M	Broche ISO 2338 6 x 50 pc vz
13	6440641	Bille DIN 5401 8
14	741.204	Poignée interrupteur
15	741.207	Manette de réglage du manche
16	P512P	Broche ISO 2338 8 x 40 pc vz
17	741.208	Écran, rouge
18	660011014	Passe-fil
19	741.313	Câble bâton avec cl.6mm <sup>2</sup> , gris 3 x 1.5mm <sup>2</sup>
20a	P287G	Câble secteur SEV 3 x 1,5 mm <sup>2</sup> , 12,5 m IP55
20b	P289D	Câble d'alimentation GB 3 x 1,5 mm <sup>2</sup> , 15 m, gris
20	656711039	Câble secteur VDE 3 x 1,5 mm <sup>2</sup> , 12,5 m gris
21	4711231	Poignée de réservoir à lessive noir
22	3711029	Support de câble CL cpl.
23	P490D	Ecrou DIN 934 M6
24	P486T	Vis DIN 912 M6 x 25
25	P253X	Écrou papillon Ø48 M6x25
26	741.216	Couvercle noire
27	P496K	Rondelle DIN 125 A M6 6,4/12/1,6
28	P516V	Vis WN 1452 KA25 x 10
29	4711232	Jeu de support pour réservoir à lessive

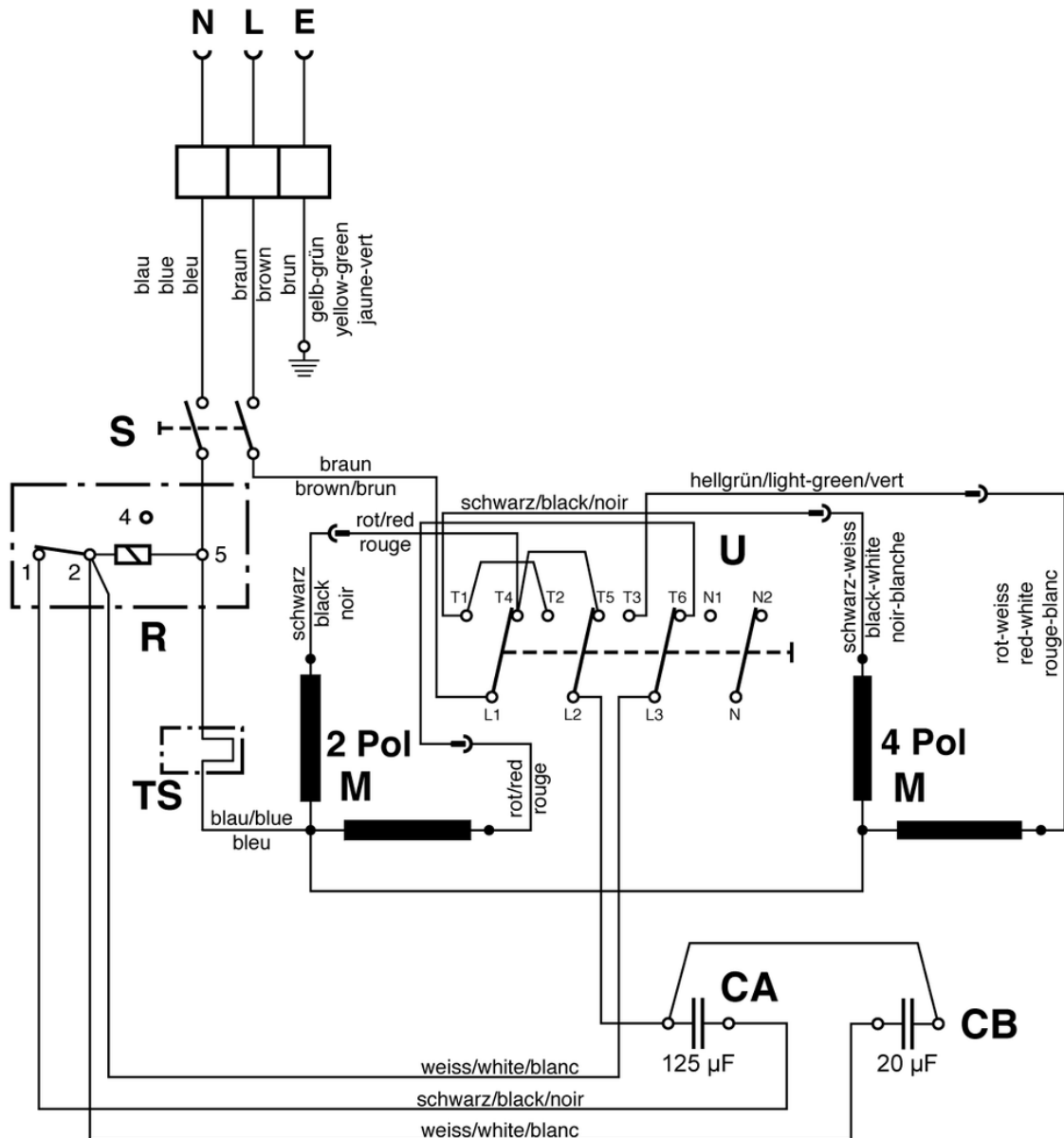
# CLEANFIX R 44 - DUO-Speed

## Diagramme électrique

PDF créé le: 16.07.2024 14:23



Duo Speed



- S = Schalter Bürstmotor / Tumbler switch for motor / Interrupteur pour moteur
- R = Startrelais / Relais / Relais de démarrage
- CA = Anlaufkondensator 125 µF / Capacitor 125 µF / Capaciteur 125 µF
- CB = Betriebskondensator 20 µF / Capacitor 20 µF / Capaciteur 20 µF
- U = Umschalter / Switch / Interrupteur
- M = Motor / Motor / Moteur
- TS = Thermoschalter