

E50x35 Excenter

Table des matières

PDF créé le: 27.07.2024 21:30



E50x35 Excenter

Stromlaufplan
Diagramme électrique
Wiring diagram
B 6

Stieloberteil
Top part front side
Partie supérieure en avant
B 4

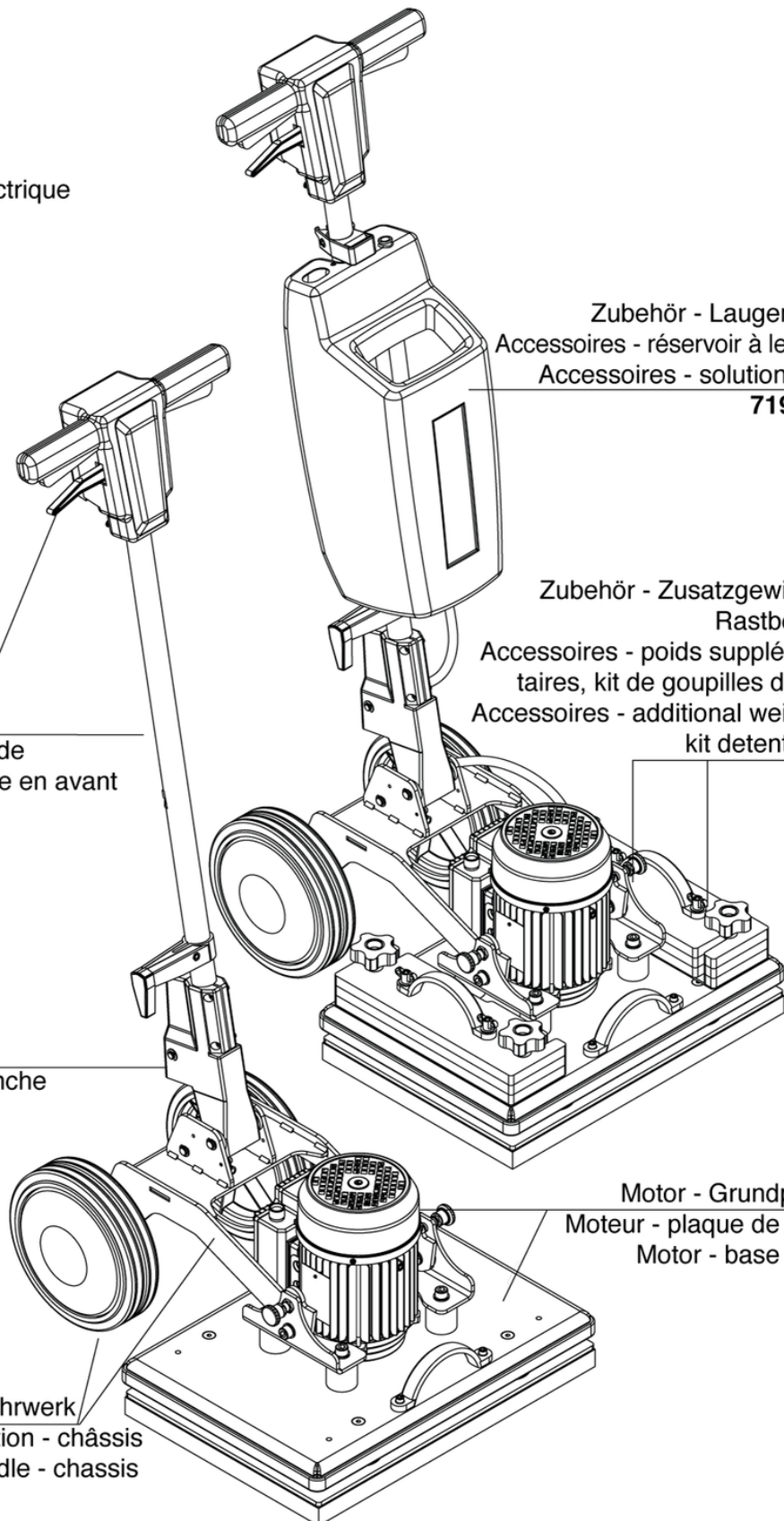
Stielversteller
Règlage du manche
Shaft adjuster
B 3

Anbau Griff - Fahrwerk
Poignée de fixation - châssis
Attachment handle - chassis
B 1

Zubehör - Laugentank
Accessoires - réservoir à lessive
Accessoires - solution tank
719.000

Zubehör - Zusatzgewichte,
Rastbolzen
Accessoires - poids supplémen-
taires, kit de goupilles d'arrêt
Accessoires - additional weights,
kit detent pins
B 5

Motor - Grundplatte
Moteur - plaque de base
Motor - base plate
B 2



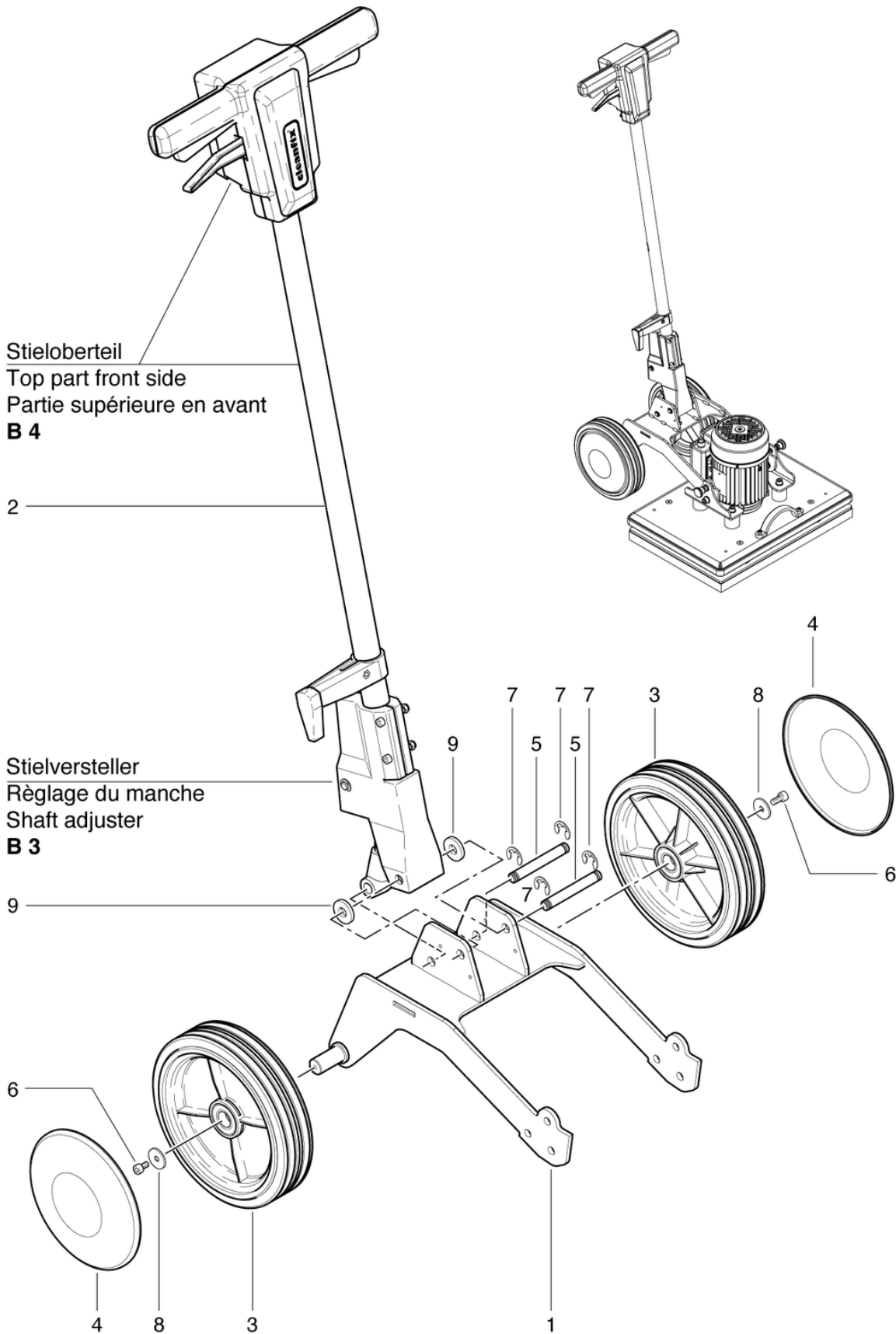
E50x35 Excenter

Poignée de fixation - châssis

PDF créé le: 27.07.2024 21:30



E50x35 Excenter



E50x35 Excenter

Poignée de fixation - châssis

PDF créé le: 27.07.2024 21:30

Pos.	N° d'article	Pièce de rechange
1	750.553	Support du manche soudée
3	530.240	roue ø226 x 53 avec roulements
4	530.242	Couvercle de la roue - rouge
5	750.548	Essieu
6	P486Q	Vis DIN 912 M6 x 12 A2
7	P499Q	Rondelle DIN 6799 8/16,3/1
8	P510L	Rondelle DIN 522 M6 6,4/25/1,5 A2
9	750.547	Douille d'écartement
2	P700	Manche cpl.

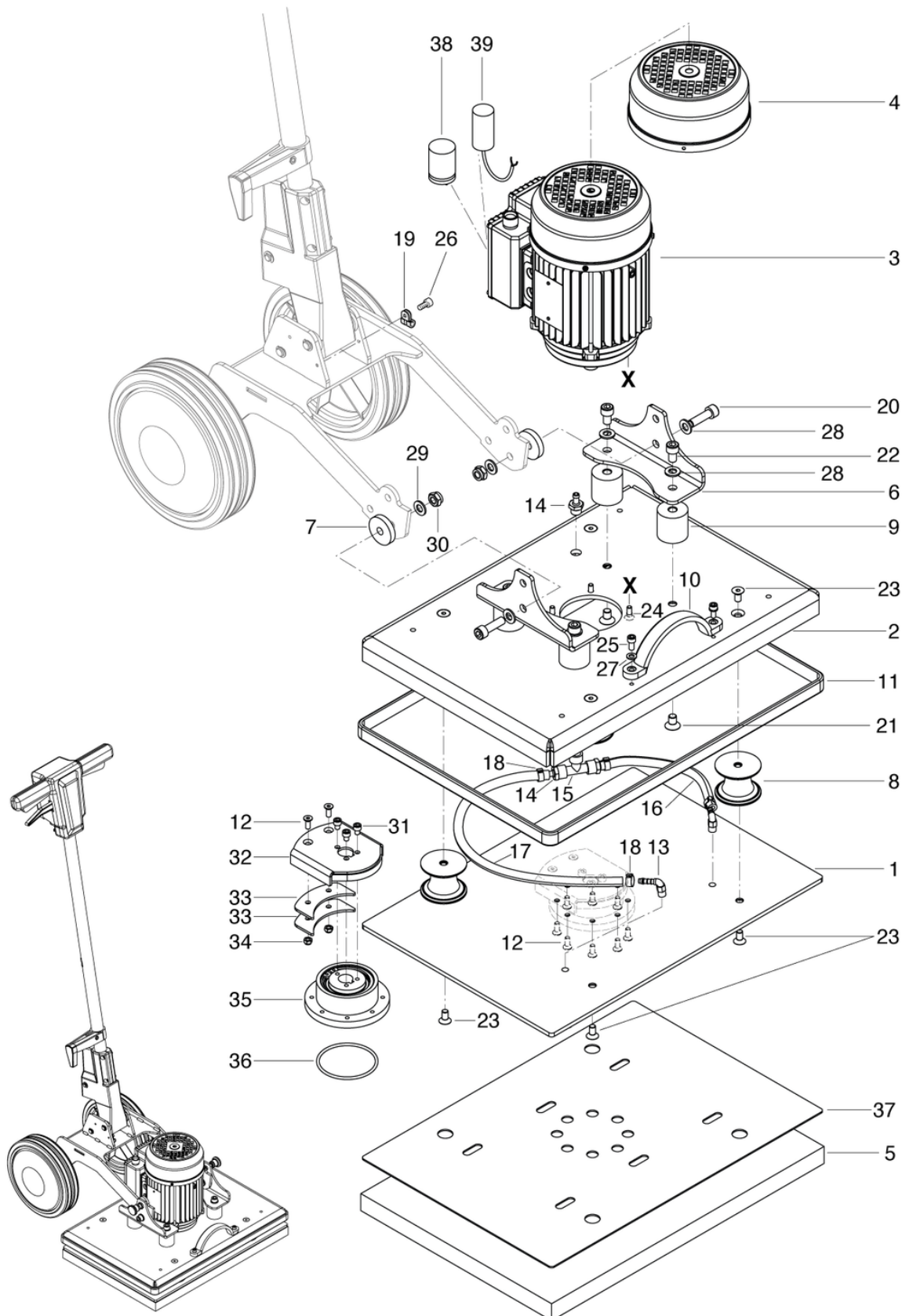
E50x35 Excenter

Moteur - plaque de base

PDF créé le: 27.07.2024 21:30



E50x35 Excenter



E50x35 Excenter

Moteur - plaque de base

Pos.	N° d'article	Pièce de rechange
1	750.567	Plaque de base
2	750.561	Plaque de haut soudée
3	P220D	Moteur 230V / 1100W
4	750.591	Capot rouge
5	750.585.5	Pad rouge 350x500
6	750.516	Support du manche
7	750.583	Douille d'écartement
8	P172I	
9	P172D	Tampon rond M10 x 10, ø40 x 40mm 40° Sh A ±5
10	P173I	Poignée en arc
11	750.538	Protéction
12	P487W	Vis DIN 7991 M6 x 16 A2
13	P541R	Mamelon coudé WES 6 / R1 / 8
14	028.224E	Raccord pour tuyau (entrée)
15	P544F	T-pièce 1/4"-1/4"-1/4"
16	750.534	Tuyau gauche
17	750.532	Tuyau droit
18	P550L	Collier de serrage 011.8-505R
19	P209H	Collier de serrage DIN 3016 ø12mm
20	P487HA	Vis DIN 912 M10 x 35 A2
21	P480D	Vis DIN 7991 M10 x 16
22	P487G	Vis ISO 4762 M10 x 16
23	P480Q	Vis DIN 7991 M8 x 16 A2
25	P486QA	Vis DIN 912 M6 x 14 A2
26	P489E	Vis DIN 912 M5 x 10 A2
27	P500V	Rondelle ISO 7092- M6 6,4/10,57/1,6 A2
28	P496T	Rondelle DIN 125 A M10 10,5/20/2
29	P510A	Rondelle DIN 125 A M10 10,5/20/2 PA6.6
30	P492Q	Écrou DIN 985 M10
31	P486YD	Vis DIN 912 M6 x 8 A2
32	750.576	Disque d'entraînement
33	750.577	Contrepoids
34	P492K	Écrou DIN 985 M6 A2
35	750.593	Excentrique palier cpl
36	P809C	Anneau ISO DIN 3601 72.62/3.53-N-NBR 70
37	750.564	Plaque de velcro
38	P385R	Condensateur de fonctionnement 31.5uF
39	P385Q	Condensateur de démarrage 50uF

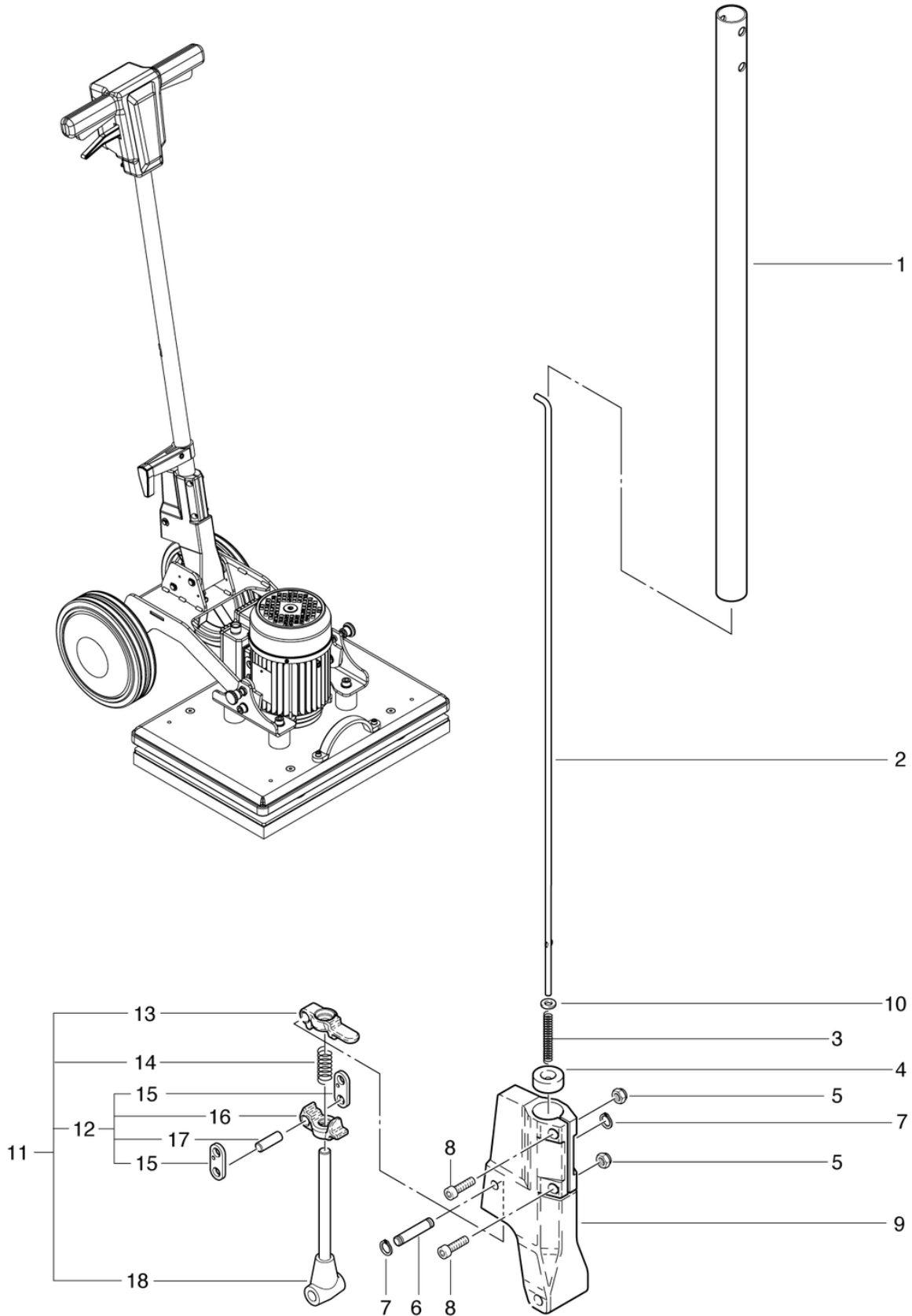
E50x35 Excenter

Réglage du manche

PDF créé le: 27.07.2024 21:30



E50x35 Excenter



E50x35 Excenter

Réglage du manche

PDF créé le: 27.07.2024 21:30

Pos.	N° d'article	Pièce de rechange
1	742.410L	Tube de manche
2	742.212L	Barre de traction L = 863 mm
3	634711031	Ressort de compression 1 / 6,2 / 55
4	623711022	Douille de guidage
5	P493K	Ecrou DIN 985 M6
6	672711018	Axe 10x50
7	P499Q	Rondelle DIN 6799 8/16,3/1
8	P486G	Vis DIN 7984 M6 x 25 galvanisée
9	742.260	Groupe de réglage des manches gris clair RAL7035
10	P496K	Rondelle DIN 125 A M6 6,4/12/1,6
11	2711133	Dispositif de réglage de la poignée cpl.
12	741.280	Régleur vourt cpl.
13	3711236	Pièce de réglage longue
14	634711020	Ressort de compression 2 / 12,2 / 37
15	4711014	Anneau
16	3711237	Pièce de réglage courte
17	672711019	Axe 10x29
18	741.270	Tige de réglage 177mm cpl.

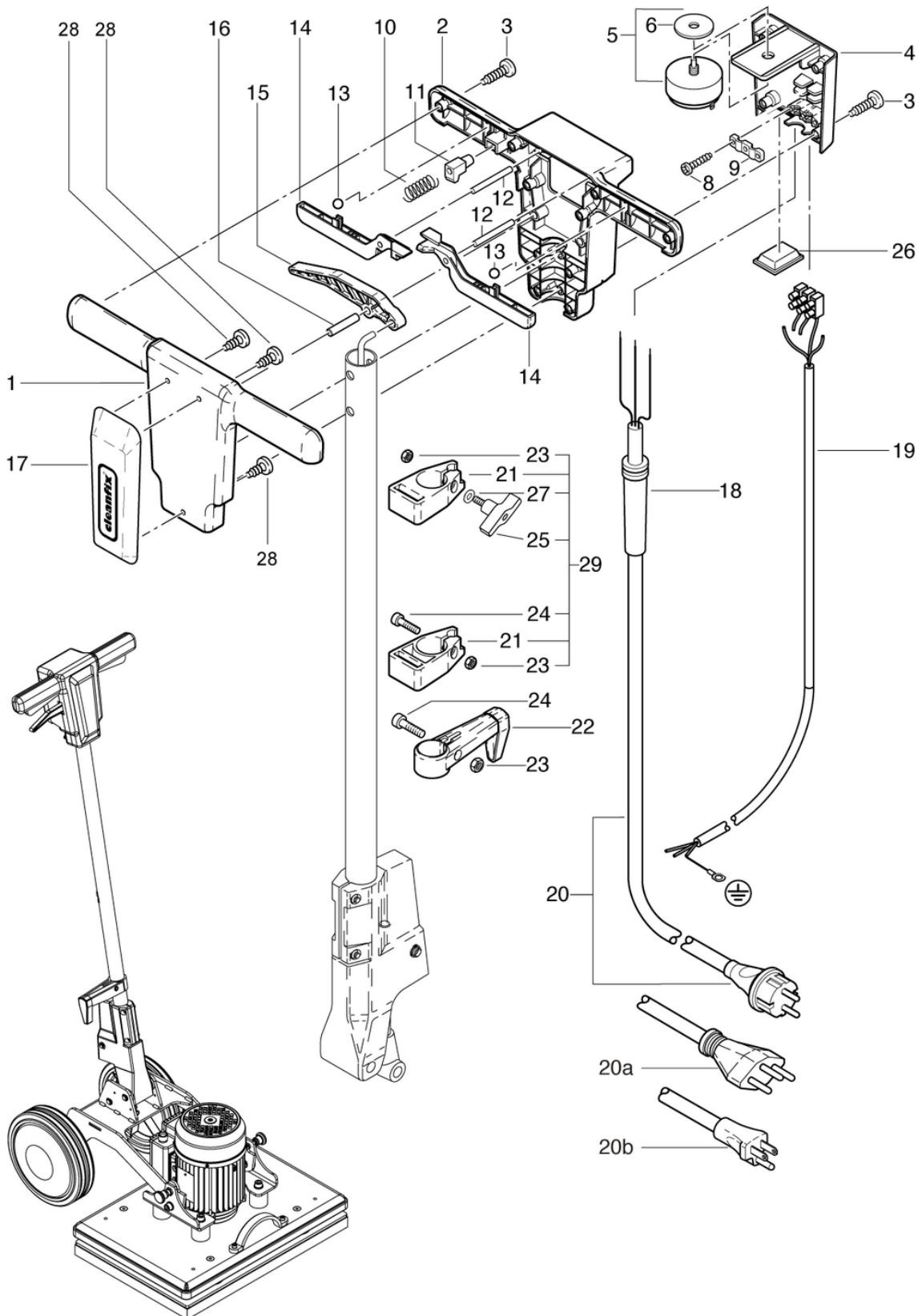
E50x35 Excenter

Partie supérieure en avant

PDF créé le: 27.07.2024 21:30



E50x35 Excenter



E50x35 Excenter

Partie supérieure en avant

PDF créé le: 27.07.2024 21:30

Pos.	N° d'article	Pièce de rechange
1	741.201	Partie supérieure en avant
2	741.202	Partie supérieure en arrière
3	P515L	Vis WN 1452 K50 x 25 A2
4	741.310	Couvercle de la poignée
5	6650454	Interrupteur pour moteur
6	P496	Rondelle DIN 9021 M12 13/37/3
10	742.209	Ressort de compression VD-090L 0,55 / 6 / 29,2
11	742.208	Bouton gris anthrazite
12	P512M	Broche ISO 2338 6 x 50 pc vz
13	6440641	Bille DIN 5401 8
14	741.204	Poignée interrupteur
15	741.207	Manette de réglage du manche
16	P512P	Broche ISO 2338 8 x 40 pc vz
17	741.208	Écran, rouge
18	660011014	Passe-fil
19	750.312	Câble à tige avec cl. 3 x 1,5mm ²
20a	P287G	Câble secteur SEV 3 x 1,5 mm ² , 12,5 m IP55
20b	P289D	Câble d'alimentation GB 3 x 1,5 mm ² , 15 m, gris
20	656711039	Câble secteur VDE 3 x 1,5 mm ² , 12,5 m gris
21	4711231	Poignée de réservoir à lessive noir
22	3711029	Support de câble CL cpl.
23	P490D	Ecrou DIN 934 M6
24	P486T	Vis DIN 912 M6 x 25
25	P253X	Écrou papillon Ø48 M6x25
26	741.216	Couvercle noire
27	P496K	Rondelle DIN 125 A M6 6,4/12/1,6
28	P516V	Vis WN 1452 KA25 x 10
29	4711232	Jeu de support pour réservoir à lessive

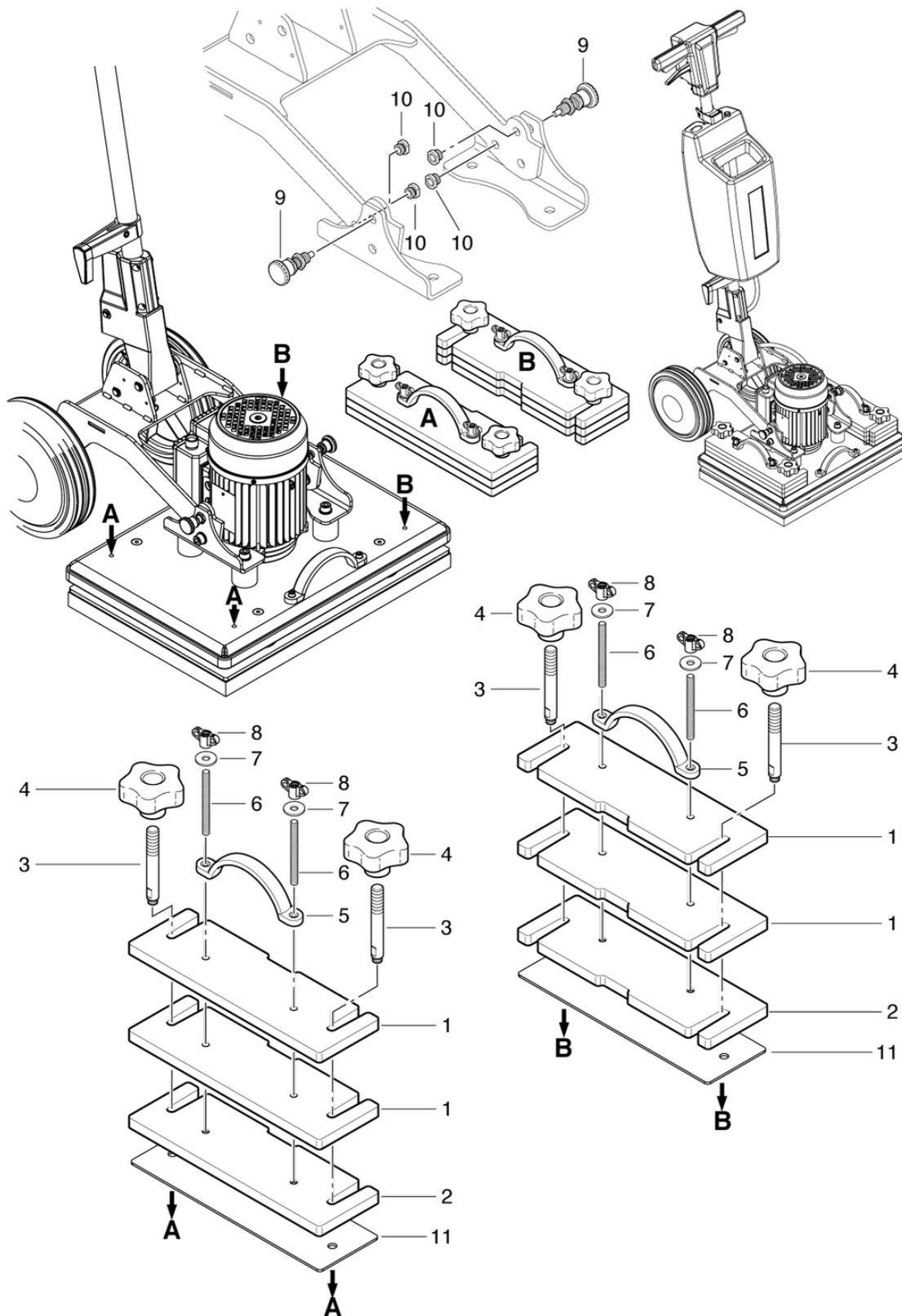
E50x35 Excenter

Accessoires - poids supplémentaires, kit de goupilles d'arrêt

PDF créé le: 27.07.2024 21:30



E50x35 Excenter



E50x35 Excenter

Accessoires - poids supplémentaires, kit de goupilles d'arrêt

PDF créé le: 27.07.2024 21:30

Pos.	N° d'article	Pièce de rechange
1	750.556	Poids avec filet
2	750.562	Poids sans filet
3	750.584	Cheville filetée M10
4	P253N	
5	P173I	Poignée en arc
6	565.408	Tige filetée
7	P497H	Rondelle DIN 9021 M6 6,4/18/1,6 A2
8	P253L	Écrou papillon Ø34 M6 traversant
9	P171E	Boulon de verrouillage avec écrous de blocage
10	750.569	Filetage
11	750.604	Support plastique carré

E50x35 Excenter

Diagramme électrique

PDF créé le: 27.07.2024 21:30



E50x35 Excenter

