

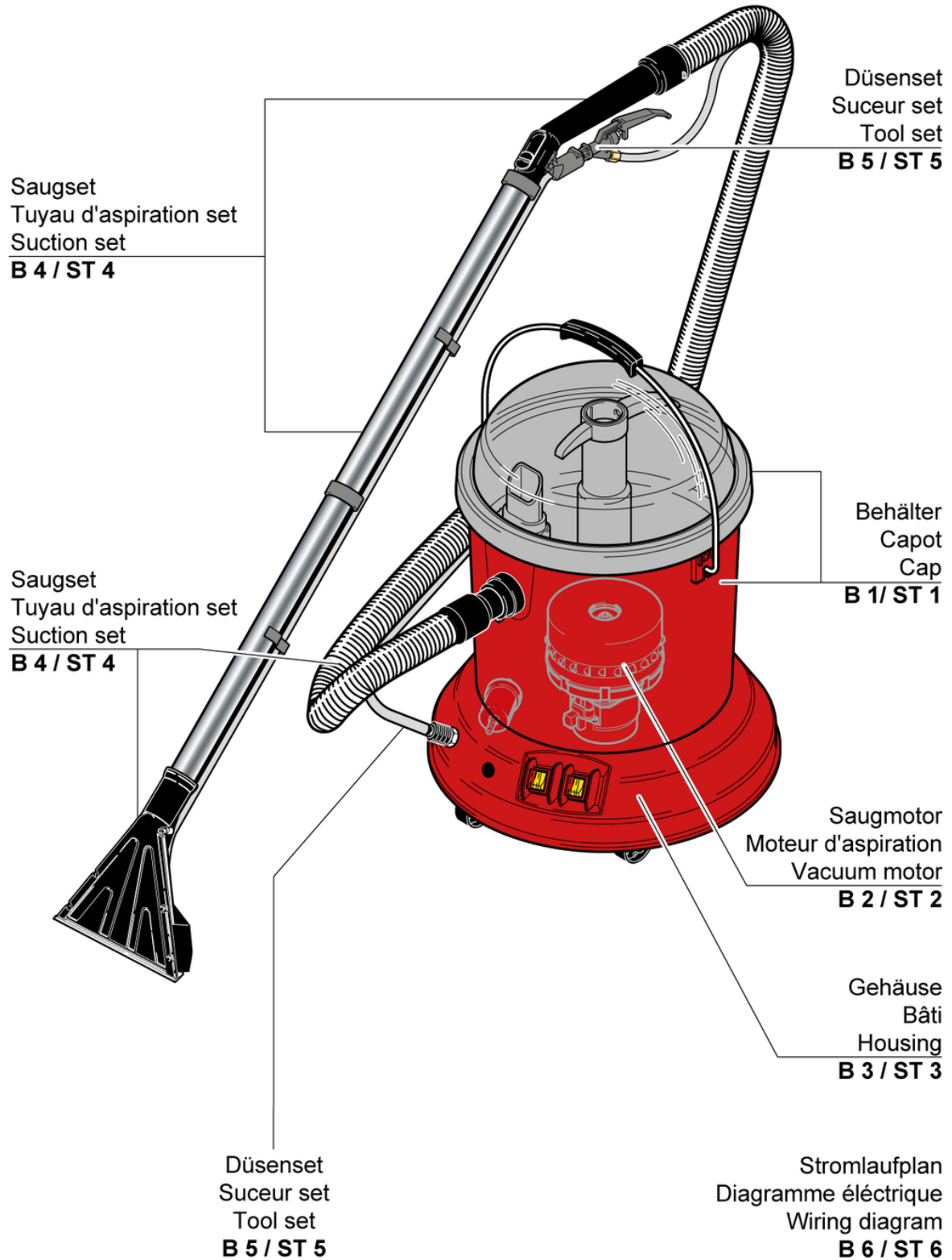
Home Cleaner

Table des matières

PDF créé le: 01.09.2024 17:57



Home Cleaner



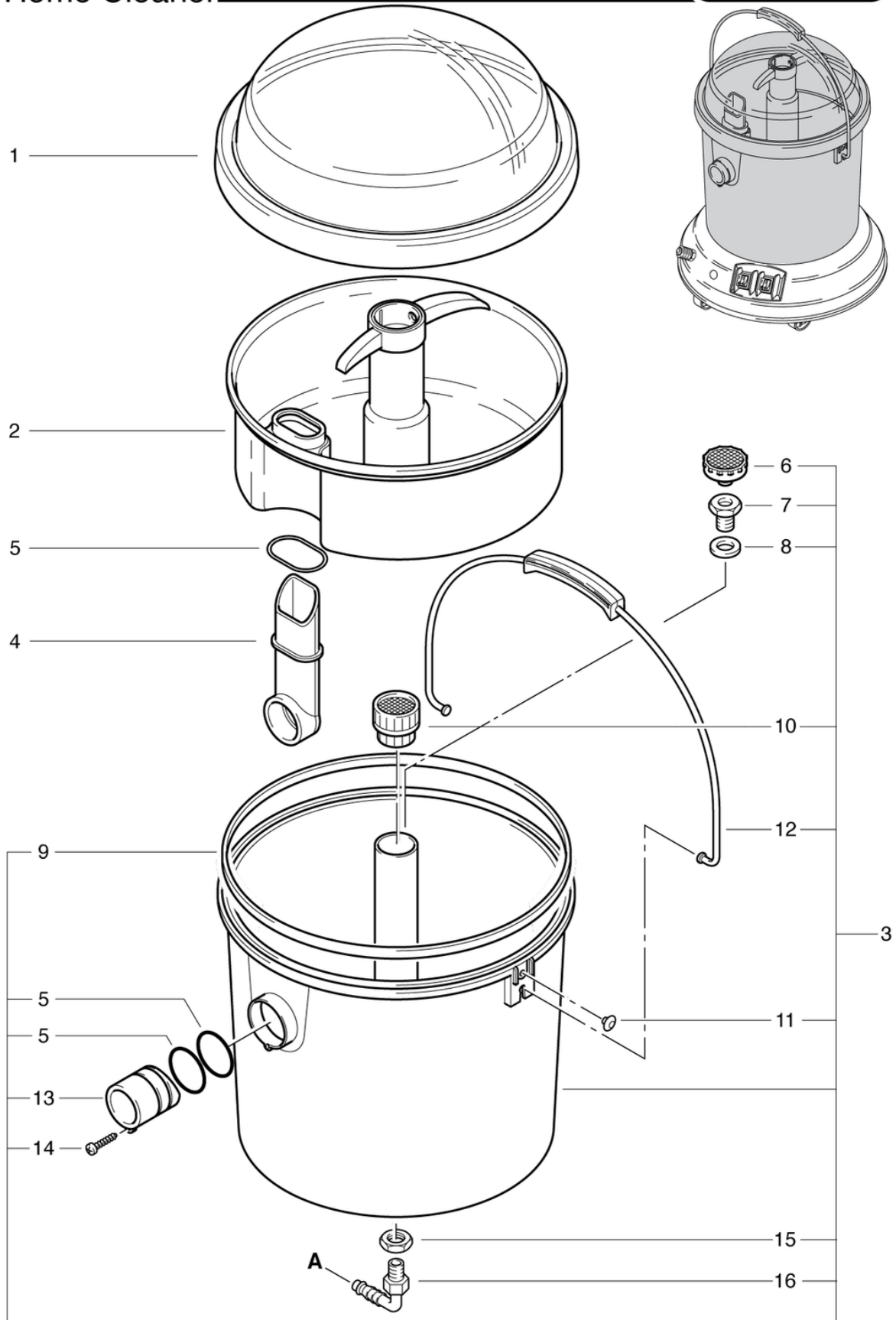
Home Cleaner

Capot

PDF créé le: 01.09.2024 17:57



Home Cleaner



Home Cleaner

Capot

PDF créé le: 01.09.2024 17:57

Pos.	N° d'article	Pièce de rechange
1	P007	Couverture violet transparent
2	030.007	Seau d'eau sale, cpl.
3	030.011S	Bâti compl.
4	P025	Tube d'entrée
5	P024	Anneau DIN 3771 35/3 NBR
6	P106	Filtre eau douce ND
7	P535A	Mamelon creux 3/8 - 1/4 x 20 Ms
8	P097	Rondelle de joint 30/17/2 PE
9	P052	Joint ovale 323,7 x 7,8 x 4,4 mm
10	P071	Tamis de tuyau d'aspiration
11	P070D	Bouton de serrage de capot ø14 / 6 x 18 noir
12	P009	Poignée
13	P026	Prise de connexion
14	P482G	Vis SPAX 3,5 x 16
15	P535B	Écrou 3/8 Ms
16	P541H	Mamelon coudé WES 8 / R1 / 4

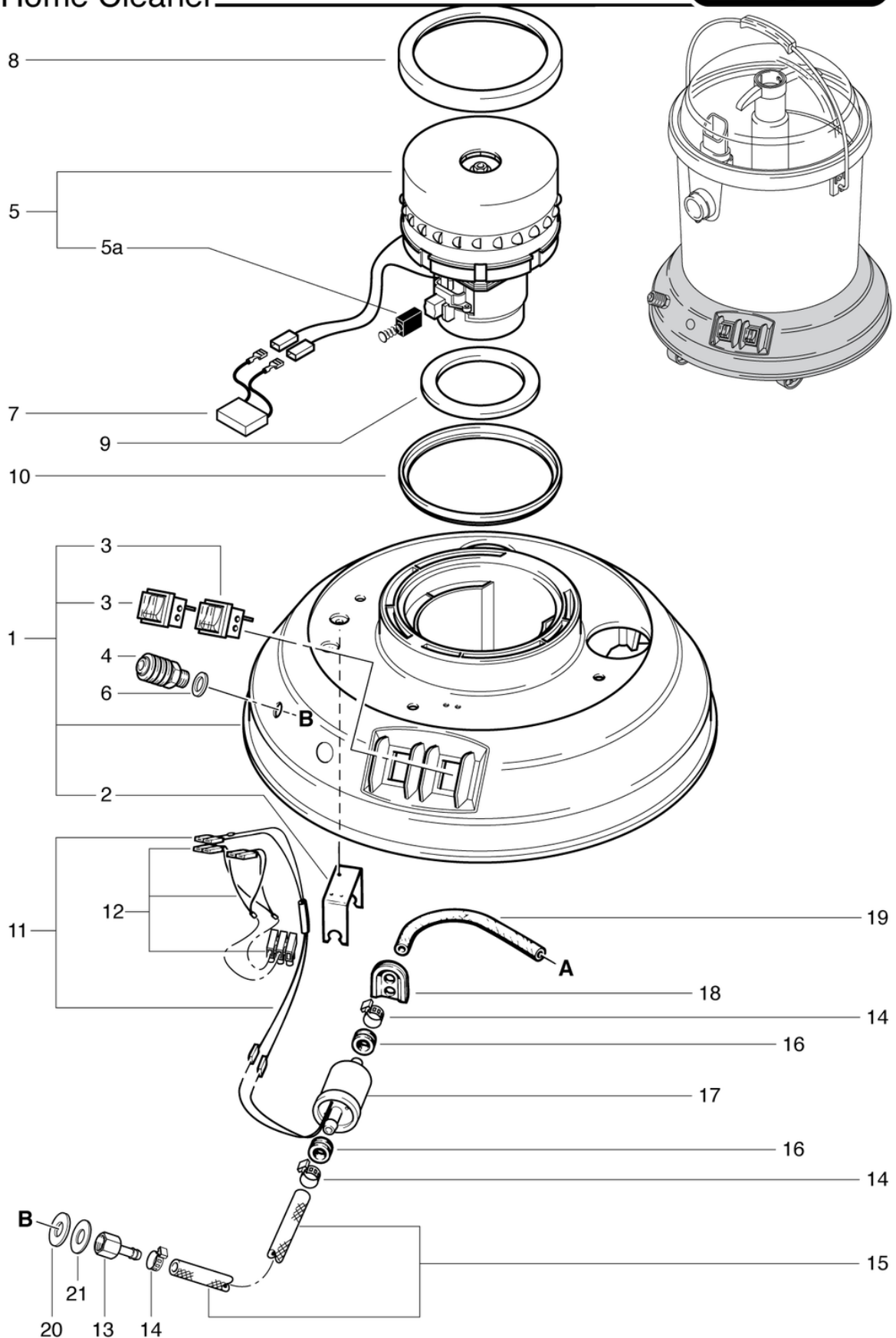
Home Cleaner

Moteur d'aspiration

PDF créé le: 01.09.2024 17:57



Home Cleaner



Home Cleaner

Moteur d'aspiration

PDF créé le: 01.09.2024 17:57

Pos.	N° d'article	Pièce de rechange
1	030.011S	Bâti compl.
2	P207B	Fixation de la pompe, alu
3	P240	Interrupteur à touche basculante orange 230V
4	P500B	Raccord rapide 1/4 AG, grand laiton
5a	P870KB	balais de charbon (paire) OEP
5	P870E	Moteur d'aspiration 230V/50Hz 1000 W bp
6	030.015	Joint 20 x 13 x 2mm
7	P391	Condensateur 0,1uF
8	P971C	Joint d'étanchéité de turbine noire
9	P013	Bague d'étanchéité 103/77 x 10mm
10	P971G	Joint d'étanchéité de turbine bleue
11	030.367	Toron de cable avec diode
12	P389	Toron de cable avec serrage
13	P525K	Raccord de tuyau NW8-1/4
14	P550A	Collier de serrage 14.5-706R
15	030.021	Tuyau ø 6 / 12 x 0,44m
16	P207A	Douille de passage
17	P809	NDS-X Pompe 220-240V/50Hz
18	030.014	Joint 42 x 45
19	030.020	Tuyau ø 6 / 12 x 0,36m
20	030.016	Joint 30 x 13 x 2mm
21	P496A	Rondelle DIN 522 M12 13/30/1,6

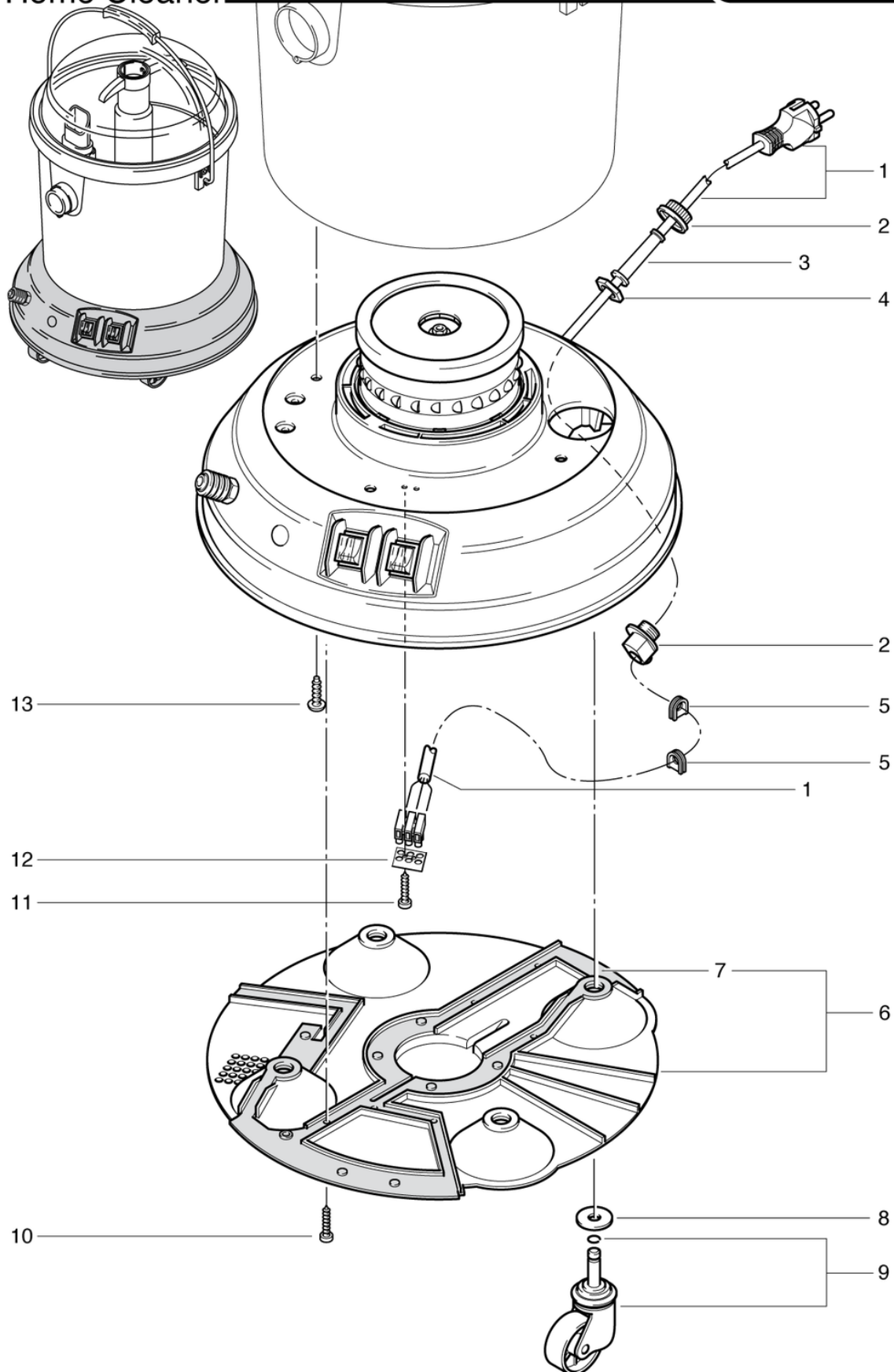
Home Cleaner

Bâti

PDF créé le: 01.09.2024 17:57



Home Cleaner



Home Cleaner

Bâti

PDF créé le: 01.09.2024 17:57

Pos.	N° d'article	Pièce de rechange
1	P277	7
1	P287	Cable d'alimentation SEV 2 x 0,75mm ² , 7,5m
1	P288	Câble d'alimentation VDE 2 x 0,75 mm ² , 7,5 m
2	P279	Collier de décharge de traction en 2 parties
3	P280	Protection de fléchir
4	P279H	Contre-écrou PG9 laiton nickelé
5	P014A	Bec 14 x 16 mm
6	P023	Plaque de base avec isolation
7	P023A	Plaque d'isolation phonique
8	P496S	Rondelle DIN 9021 M10 10,5/30/2,5 A2
9	P028A	Roulette pivotante ø50mm
10	P482F	Vis DIN 7981 C 2,9 x 13
11	P482E	Vis DIN 7981 C 2,9 x 16
12	P390	Plaque de classification
13	P482H	Vis WN 1451 K50 x 14

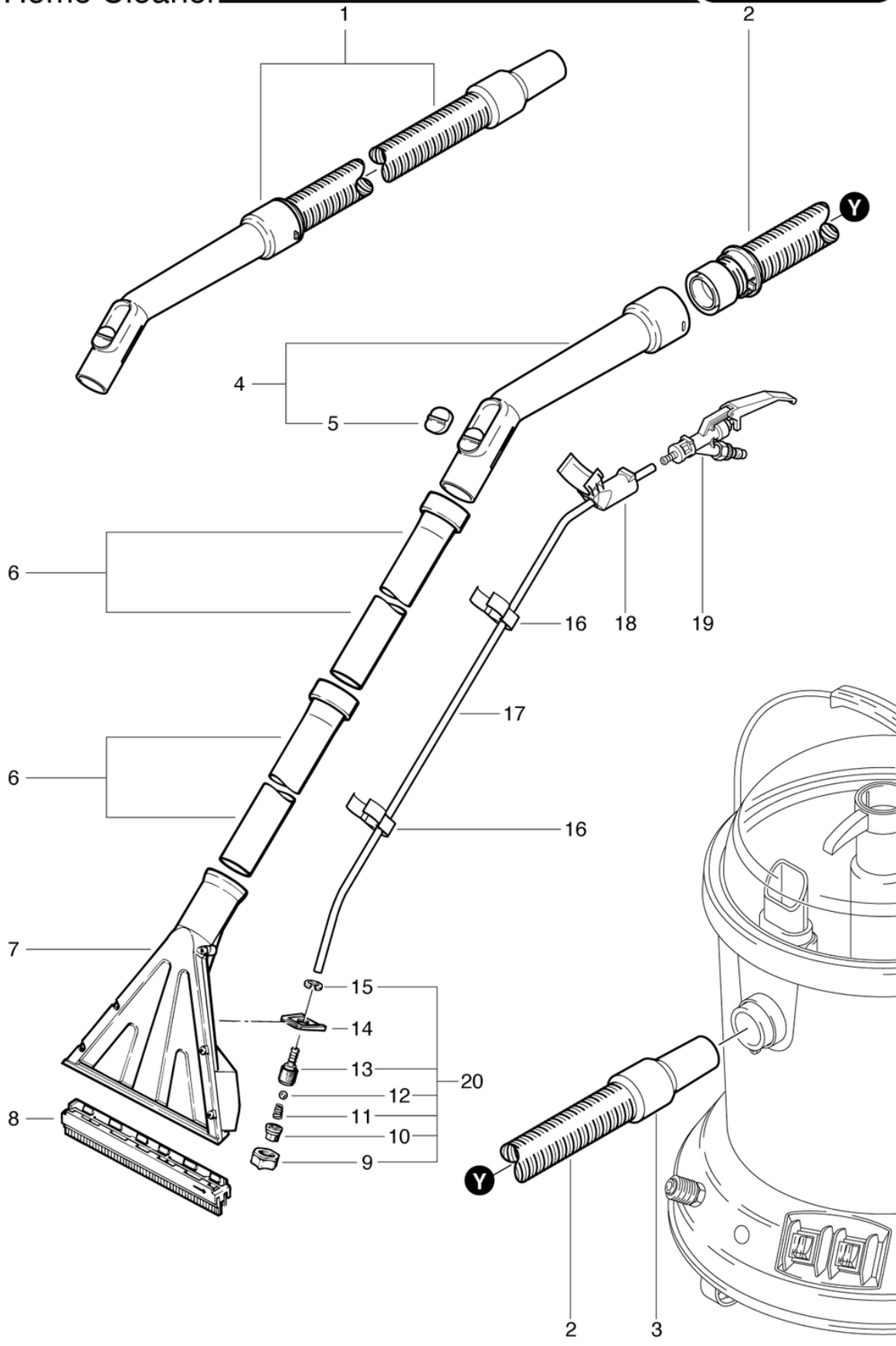
Home Cleaner

Tuyau d'aspiration set

PDF créé le: 01.09.2024 17:57



Home Cleaner



Home Cleaner

Tuyau d'aspiration set

PDF créé le: 01.09.2024 17:57

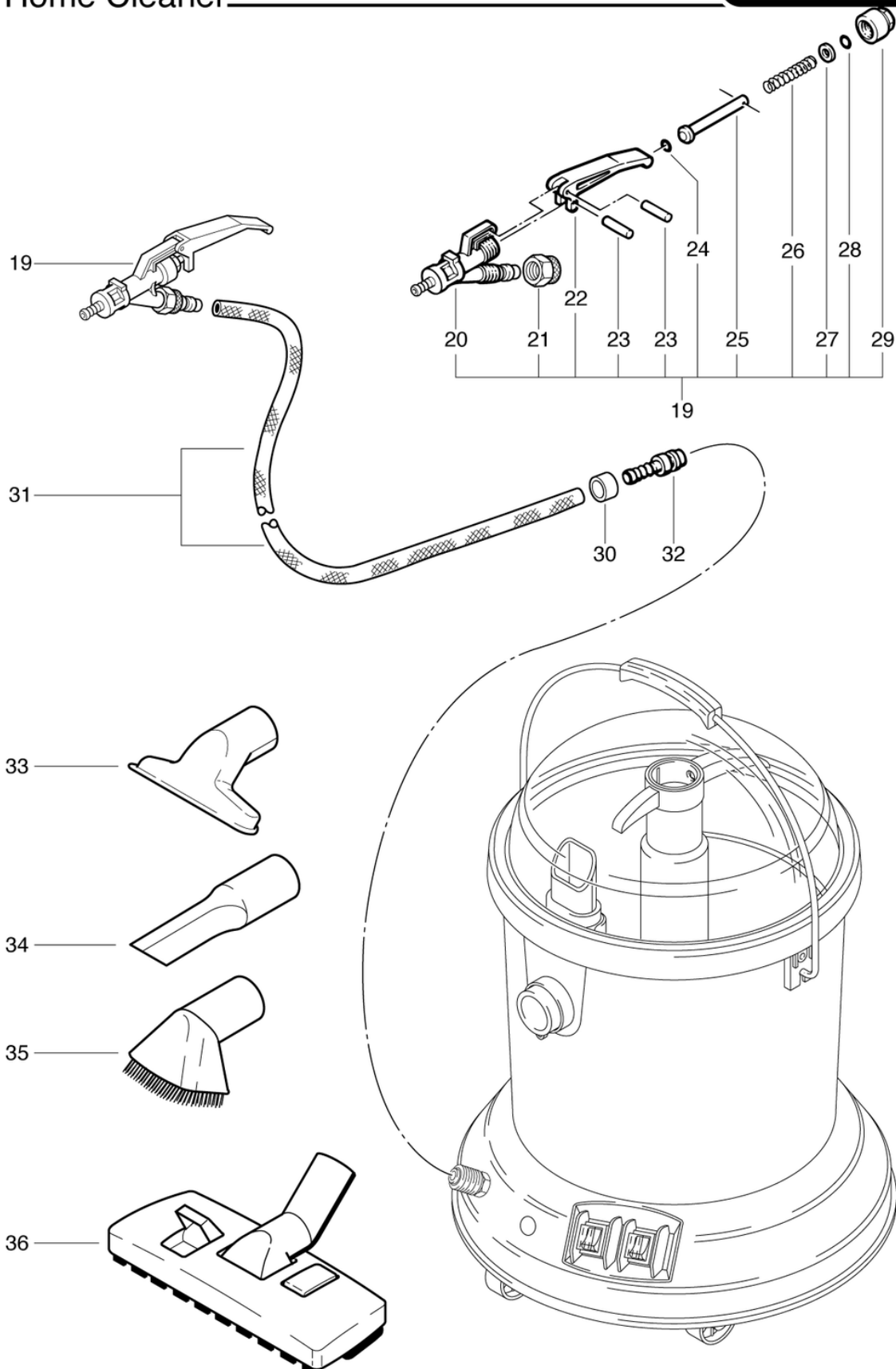
Pos.	N° d'article	Pièce de rechange
1	030.660	Tuyau d'aspiration 2.2m avec tube coudée
2	900.569	Tuyau d'aspiration 2.20 m
3	P576	Manchon de raccordement 35
4	900.670	Coude avec clapet
5	P581B	Clapet
6	645.002	Tube chromé
7	P600I	Suceur d'aspiration transparent 23cm
8	P600W	Adaptateur suceur sol dur, 23cm
9	P602D	Écrou-union 3/8
10	P602C	Buse de pulvérisation blanche
11	P444E	Ressort de compression 0,5/10,1;7/12
12	P172W	Bille ø7.14 pour buse de pulvérisation PA6.6
13	P602E	Porte-buse
14	P602I	Porte-buse
15	P499N	Rondelle DIN 6799 9/18,8/1,1 A2
16	P670	Fermeur tenant
17	P665	Tuyau de pulvérisation PUR 6/8 x 1085mm
18	606.020	Fixation de soupape
19	900.681	Soupape avec bouchon
20	606.501	Garniture du gicleur compl.

Home Cleaner

Suceur set

PDF créé le: 01.09.2024 17:57

Home Cleaner



Home Cleaner

Suceur set

PDF créé le: 01.09.2024 17:57

Pos.	N° d'article	Pièce de rechange
19	900.681	Soupape avec bouchon
20	P681A	Corps de soupape avec raccord
21	P523H	Fil de sécurité 225 mm blanc
22	P681C	Levier à vanne
23	P681K	Cheville cylindrique 1,5/14,5
24	P681F	Joint torique ID5,23/2,62 NBR
25	P681D	Goupille de soupape cpl.
26	P681E	Ressort de soupape
27	P497G	Rondelle DIN 125 A M5 5,3/10/1 A2
28	P681G	Joint torique ID5/2 NBR
29	P681B	Écrou
30	900.167	Douille de verrouillage Ø10mm
31	900.666	Tuyau de pression complete contenant Pos. 25-28
32	P501D	Nipple enfichable ø12 x 46mm
33	645.004	Suceur ameublement
34	645.006	Suceur à fente
35	645.005	Brosse ronde pinceau
36	645.103	Suceur combiné

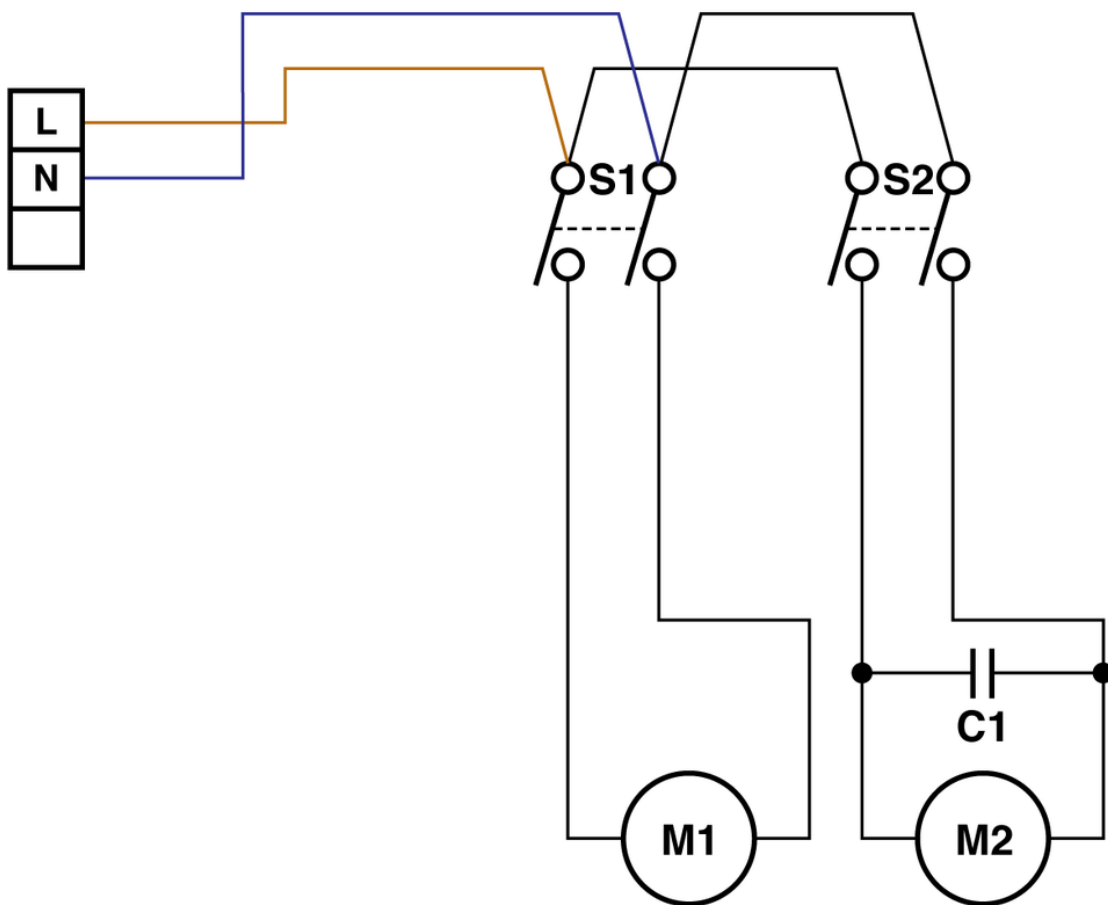
Home Cleaner

Diagramme électrique

PDF créé le: 01.09.2024 17:57



Home Cleaner



- S1 = Schalter 1
- S2 = Schalter 2
- C1 = Kondensator 0,15 μ F
- M1 = Pumpe
- M2 = Saugmotor