

# HS770

## Table des matieres

PDF créé le: 28.07.2024 00:40

HS770



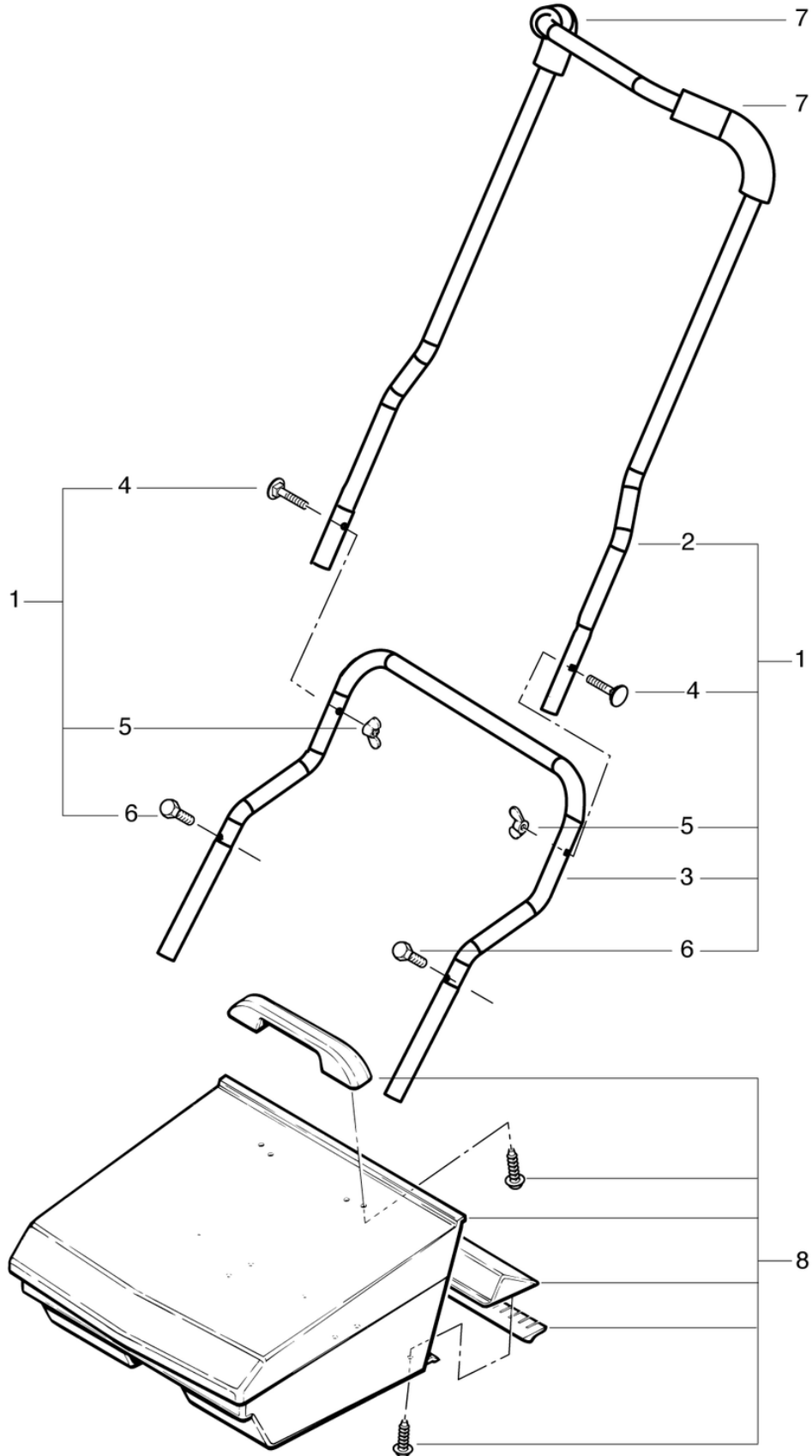
# HS770

## Bac

PDF créé le: 28.07.2024 00:40



HS770



# HS770

## Bac

PDF créé le: 28.07.2024 00:40

<b>Pos.</b>	<b>N° d'article</b>	<b>Pièce de rechange</b>
1	077.805	Ergonomique support de choc
2	077.810	Guidon supérieur
3	077.815	Guidon inférieur
4	P483K	Vis rond et plat M6 x 40
5	P494H	Écrou papillon M6 St vz
6	P470W	Vis DIN 933 M6 x 35
7	077.820	Mousse caoutchouc noir
10	077.500	Bac compl.

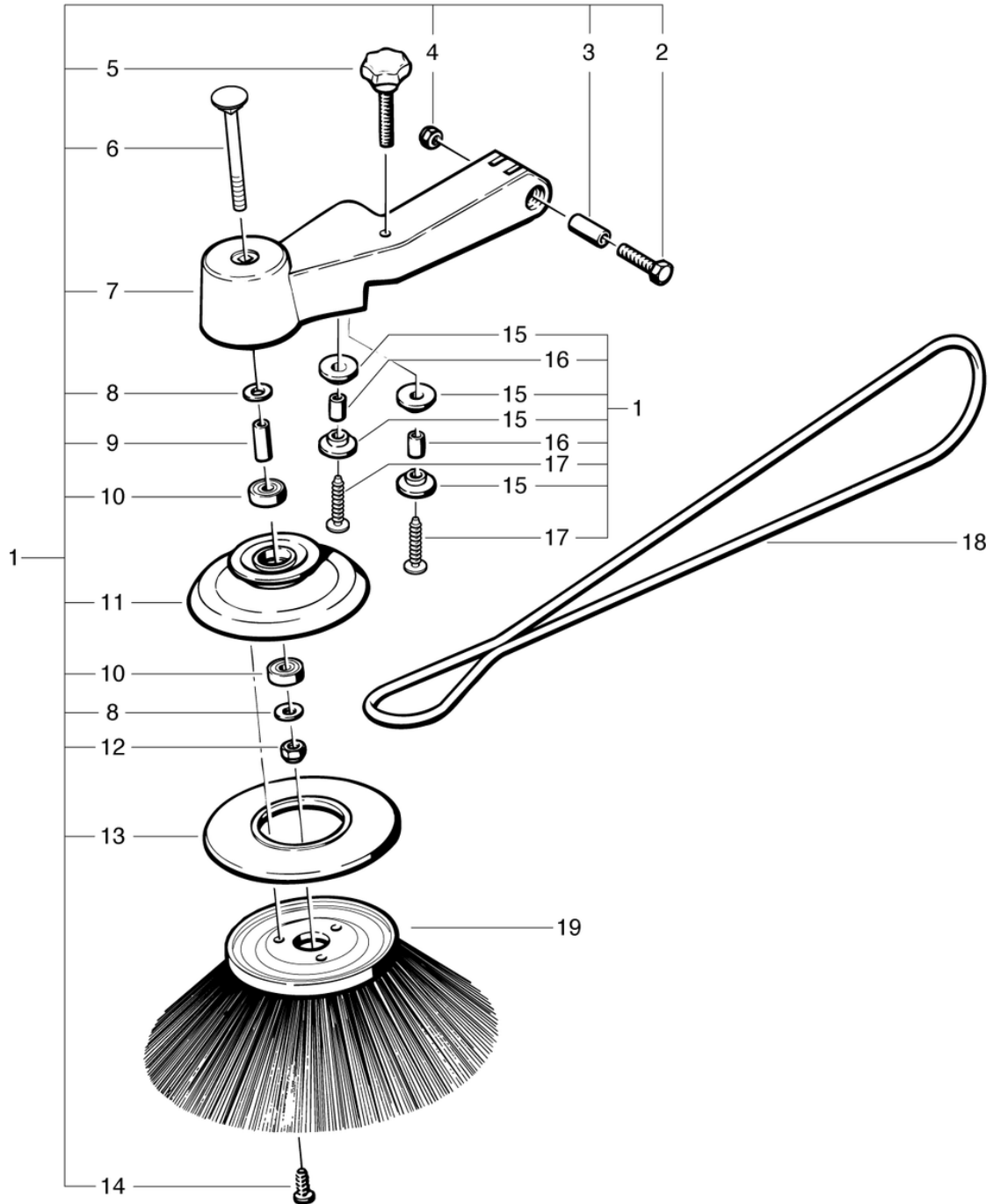
# HS770

## Balai latéral

PDF créé le: 28.07.2024 00:40



HS770



# HS770

## Balai latéral

PDF créé le: 28.07.2024 00:40

Pos.	N° d'article	Pièce de rechange
1	077.700	Bras de balai latéral compl.
2	P471N	Vis M8 x 40
3	077.708	Entretoise 12 x 1,5 x 32,5mm
4	P492H	Écrou DIN 985 M8 St galvanisé
5	077.710	Vis de réglage en hauteur
6	P481K	Vis à tête plate M10x110 mm
7	077.705	Brac de balai latéral
8	P496T	Rondelle DIN 125 A M10 10,5/20/2
9	077.730	Entretoise 12 x 0,8 x 31
10	P316C	Roulement à billes à gorges profondes 6001 2RS ø28 / 12 x 8
11	077.735	Poulie de balai
12	P492Q	Ecrou DIN 985 M10
13	077.736	Disque-débordeur de balai
14	P516H	Vis WN 1451 K50 x 16
15	077.722	Poulie guidage de courroie
16	077.725	Entretoise 10 x 1,5 x 16
17	P516I	Vis WN KA60 x 30
18	077.750	Courroie de transmission
19	077.740	Balai latéral

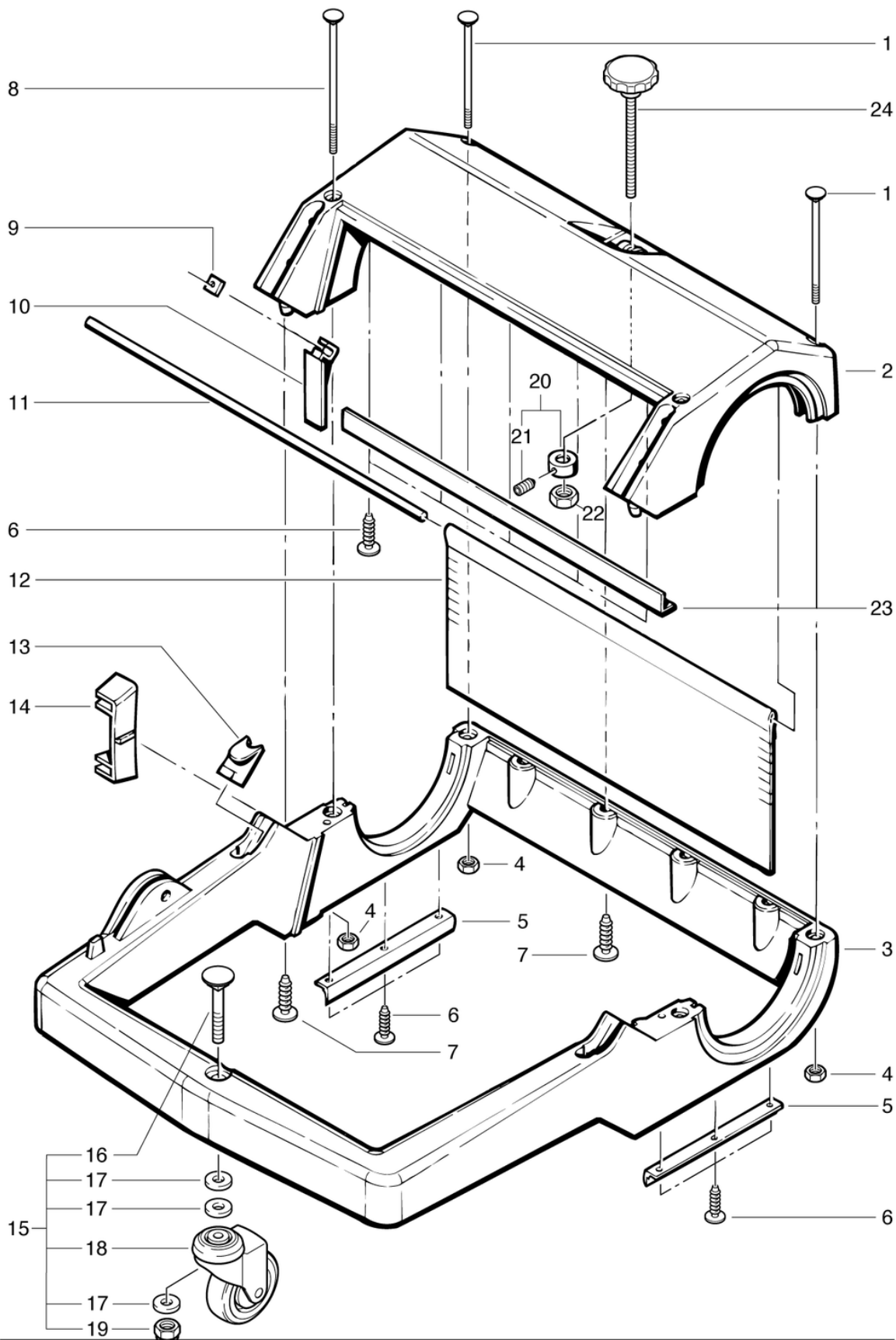
# HS770

## Chassis

PDF créé le: 28.07.2024 00:40



HS770



# HS770

## Chassis

PDF créé le: 28.07.2024 00:40

Pos.	N° d'article	Pièce de rechange
1	P481H	Vis à tête plate M6 x 110
2	077.112	Couvercle du corps
3	077.111	Chassis
4	P490D	Ecrou DIN 934 M6
5	077.137	Lèvre d'étanchéité courte
6	P516H	Vis WN 1451 K50 x 16
7	P516M	Vis WN 1451 K60 x 20 St galvanisée
8	P481I	Vis M 6x140 mm
9	P495H	Écrou DIN 1587 M5
10	077.114	Support d'ecrou
11	077.135	Tringle support
12	077.130	Chiffon à poussière grand 495 x 220
13	077.140	Support pour guidon
14	077.142	Guide-courroie
15	077.144	Roulette mobile compl.
16	P481J	Vis M 10x75 mm
17	P496T	Rondelle DIN 125 A M10 10,5/20/2
18	077.145	Roue de support ø 75mm
19	P492Q	Ecrou DIN 985 M10
20	077.125	Bague d'arrêt ø 20 / 10 x 10
21	P482X	Broche DIN 916 M5 x 8 A2
22	P491N	Écrou DIN 934 M10 St galvanisé
23	077.119	Étanchement du bac
24	077.120	Vis de réglage

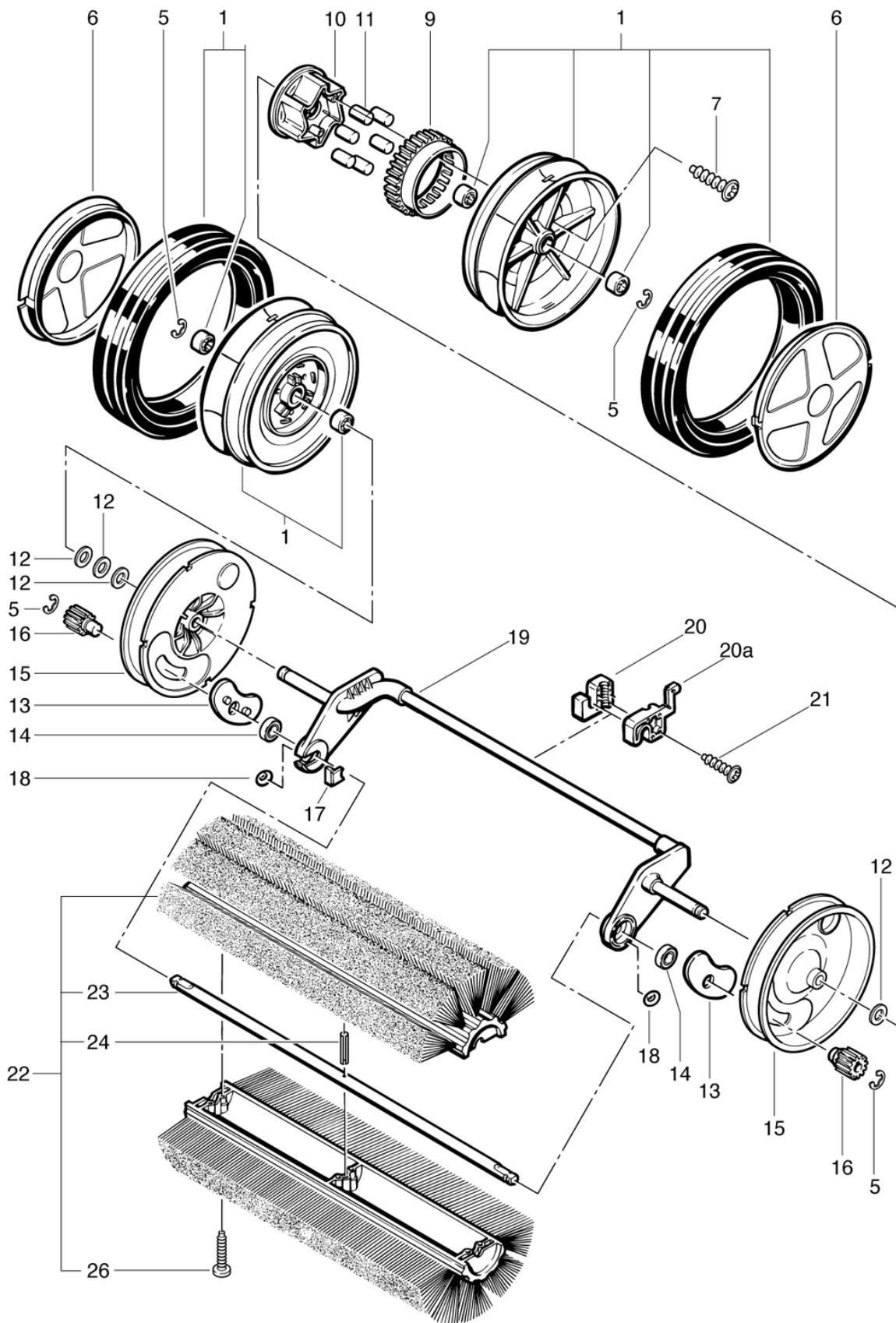
# HS770

## Rou portante

PDF créé le: 28.07.2024 00:40



HS770





# HS770

## Rou portante

PDF créé le: 28.07.2024 00:40

Pos.	N° d'article	Pièce de rechange
1	077.260	Axe cpl.
5	P498M	Rondelle DIN 6799 16,3/8/1 noire
6	077.255	Chapeau du roue
7	P516L	Vis PT 60x20 mm
9	077.246	Couronne (48)
10	077.231	Bague de moyen
11	077.234	Rouleau
12	P497S	Rondelle DIN 9021 M12 13/20/2 A2
13	077.258	Pièce de couvrir
14	P316I	Palier lisse Ø30xØ27x5
15	077.252	Rondelle du moyeu HS770
16	077.253	Roue dentée (12)
17	077.259	Couvercle
18	P088C	Joint torique 3/2
19	077.268	Axe
20a	077.263	Bloc de réglage avec pointeur
20	077.261	Bloc de réglage
21	P516K	Vis BN 82428 KA35 x 8
22	077.269	Corp de balai compl. contenant
23	077.276	Axe de brosse
24	P512K	Broche ISO 8752 6 x 30 pc vz
26	P515E	Vis WN 1452 K50 x 30