

CLEANFIX R44-120

Table des matieres

PDF créé le: 16.07.2024 14:42



R44-120

Stieloberteil
Top part front side
Partie supérieure en avant
B 5 / ST 5

Stromlaufplan
Wiring diagram
Diagramme électrique
B 7 / ST 7

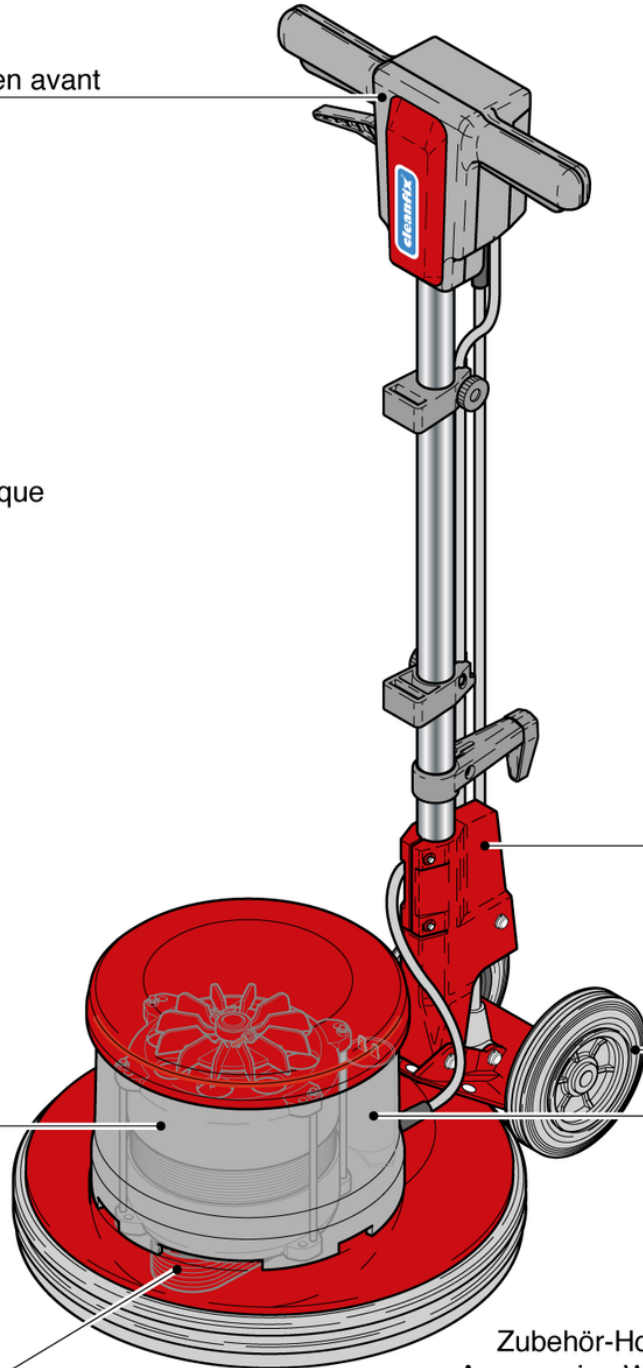
Stielversteller
Shaft adjuster
Règlage du manche
B 4 / ST 4

Motor
Moteur
B 1 / ST 1

Elektronik und
Fahrwerk
Electronic and
drive axle
Electronique et
train de transport
B 3 / ST 3

Antriebssteile
Driving pieces
Pieces de commande
B 2 / ST 2

Zubehör-Holzschleifteller Quattro
Accessories-Wood Grinding Quattro
Accessoires plateau de ponçage du bois Quattro
B 9 / ST 9



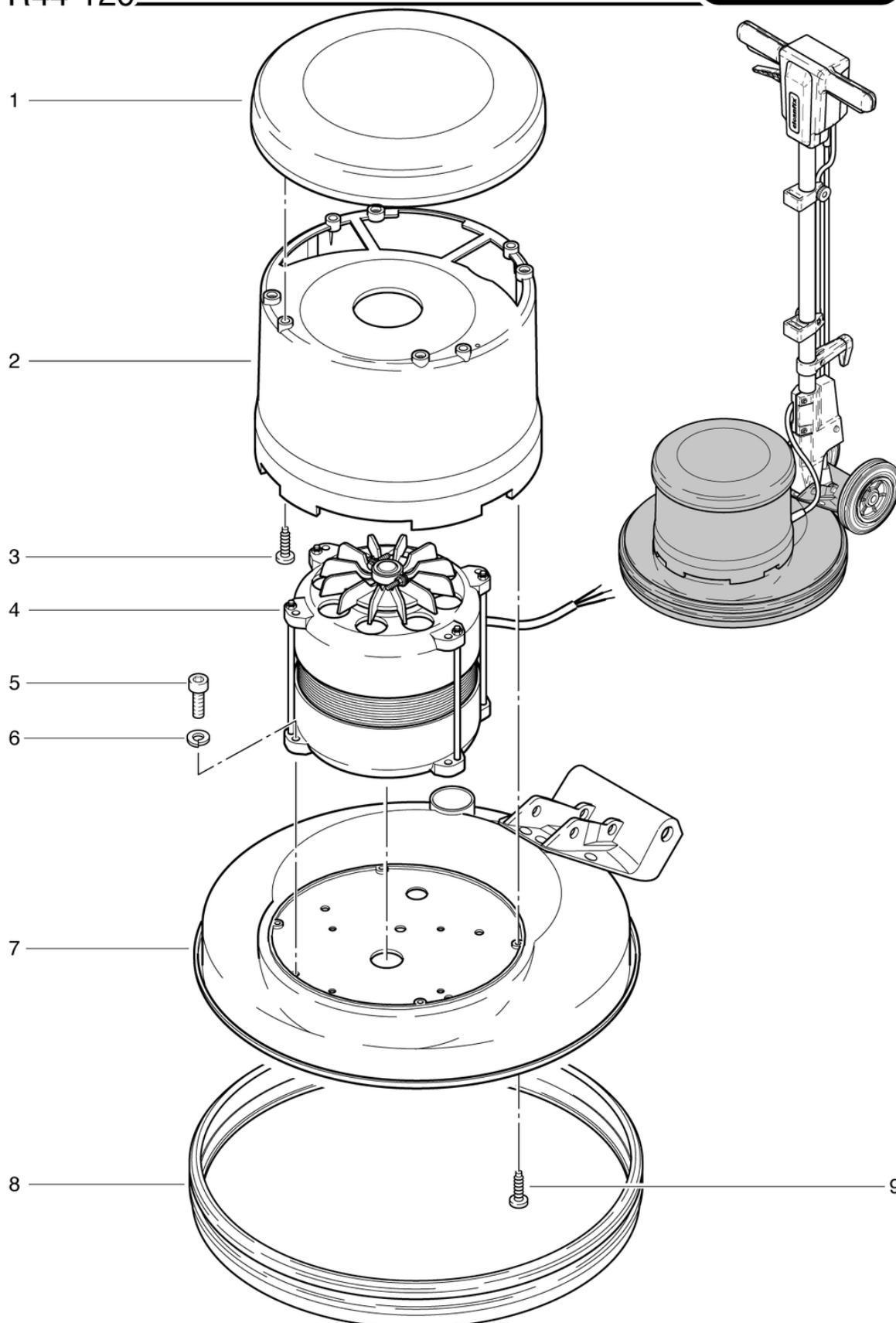
CLEANFIX R44-120

Moteur

PDF créé le: 16.07.2024 14:42



R44-120



CLEANFIX R44-120

Moteur

PDF créé le: 16.07.2024 14:42

Pos.	N° d'article	Pièce de rechange
1	748.067	Couvercle rouge
2	748.066	Capot moteur
3	P515Z	Vis WN 1452 K50 x 16
4	747.121	moteur de brosse 230V/50Hz 6pol.
5	P486T	Vis DIN 912 M6 x 25
6	P498U	Ring DIN 127 B M6 6,1/11,8/1,6 A2
7	739.060	Base de l'appareil cpl. Rouge
8	741.054	Protection aux chocs gris anthracite
9	P515L	Vis WN 1452 K50 x 25 A2

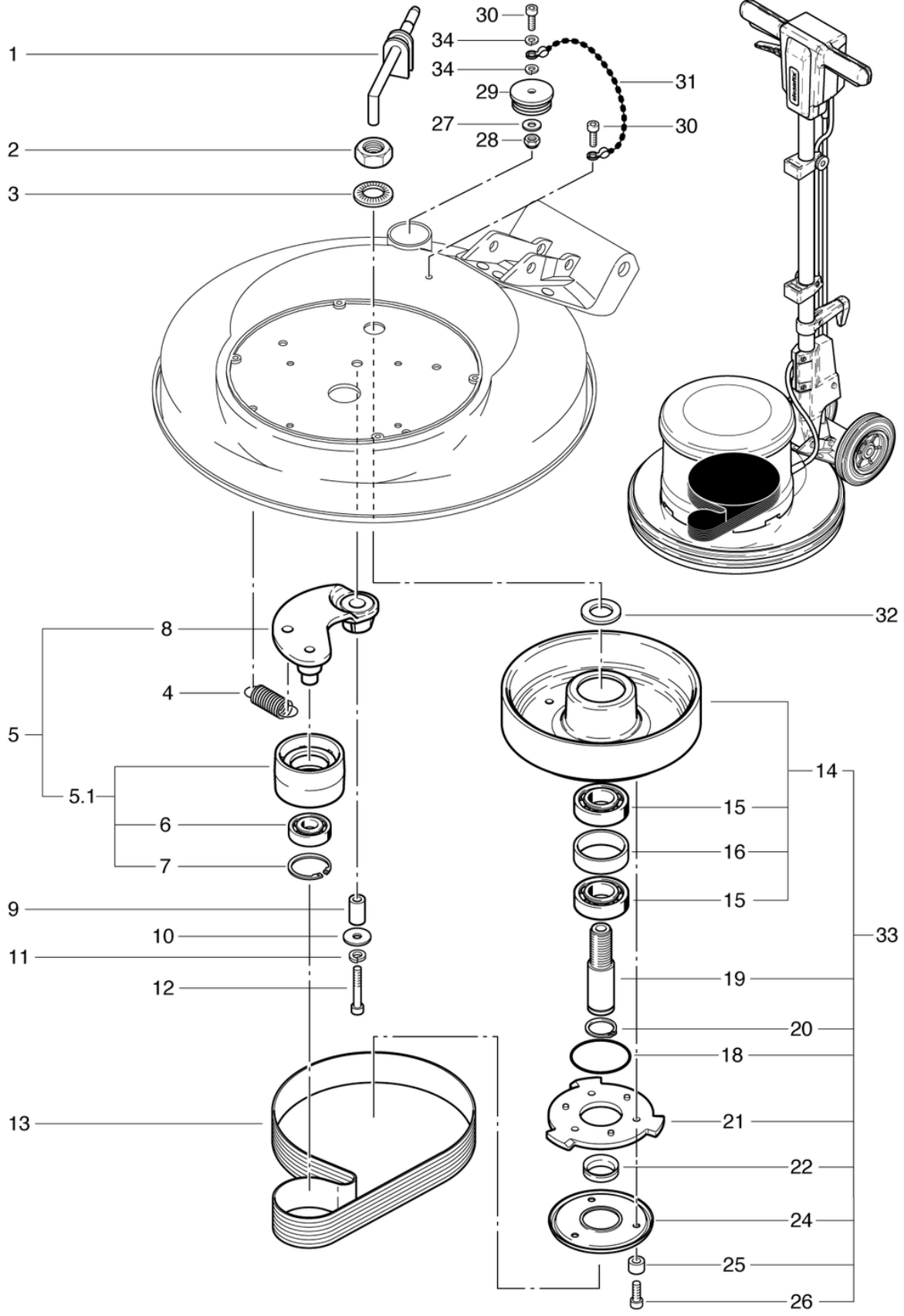
CLEANFIX R44-120

Driving pieces

PDF créé le: 16.07.2024 14:42



R44-120



CLEANFIX R44-120

Driving pieces

PDF créé le: 16.07.2024 14:42

Pos.	N° d'article	Pièce de rechange
1	748.064	Tuyau d'istributeur
2	P492R	Ecrou DIN 934 M20 x 1.5 A2
3	P498Q	Rondelle NFE 25511 M20 20,5/40/4,9
4	635611363	Ressort principal 2,8 / 18,5 / 66
5.1	742.116	Poulie de tension ø65,2 x 37 cpl.
5	742.100	Galet de tension compl.
6	P3160	Roulement à billes à gorges profondes 6302 2RSR ø42 / 15 x 13
7	P513G	Ring DIN 472 42/1,75
8	742.133	Galet de tension
9	742.135	Duille
10	P496Q	Rondelle DIN 9021 M8 8,4/24/2
11	P498N	Ring DIN 127 B M8 8,1/14,8/2
12	P487I	Vis DIN 912 M8 x 40
13	6390520	Courroie poly-V 15-PJ-864mm Lw
14	742.130	Roue crantée Typ 1
15	P316P	Roulement à billes à gorges profondes 6205 2RS ø52 / 25 x 15
16	3611851	Entretoise ø 52 / 45 x 15
18	P964A	Anneau DIN 3771 55,25/2,62 EPDM
19	741.125	Axe principale
20	P513D	Anneau DIN 471 25/1,2
21	742.141	Barillet d'entraînement
22	P344	Bague d'étanchéité de l'arbre 25x40x3 EPDM/V2A
24	742.128	Support de la brosse
25	742.129	Entretoise ø 8 / 6 x 4
26	P487S	Vis DIN 912 M6 x 20 A2
27	P496E	Rondelle DIN 522 M4 4,3/14/0,8
28	P493D	Ecrou DIN 985 M4 A2
29	736.203	Bouchons lamellaires usinés
30	P486A	Vis DIN 912 M4 x 12
31	747.066	Chaine
32	430.151	Rondelle 20 x 32 x 3mm
33	741.126	Roue de courroie cpl. contenant pos. 13
34	P497D	Rondelle DIN 125 A M4 4,3/9/0,8 Ms

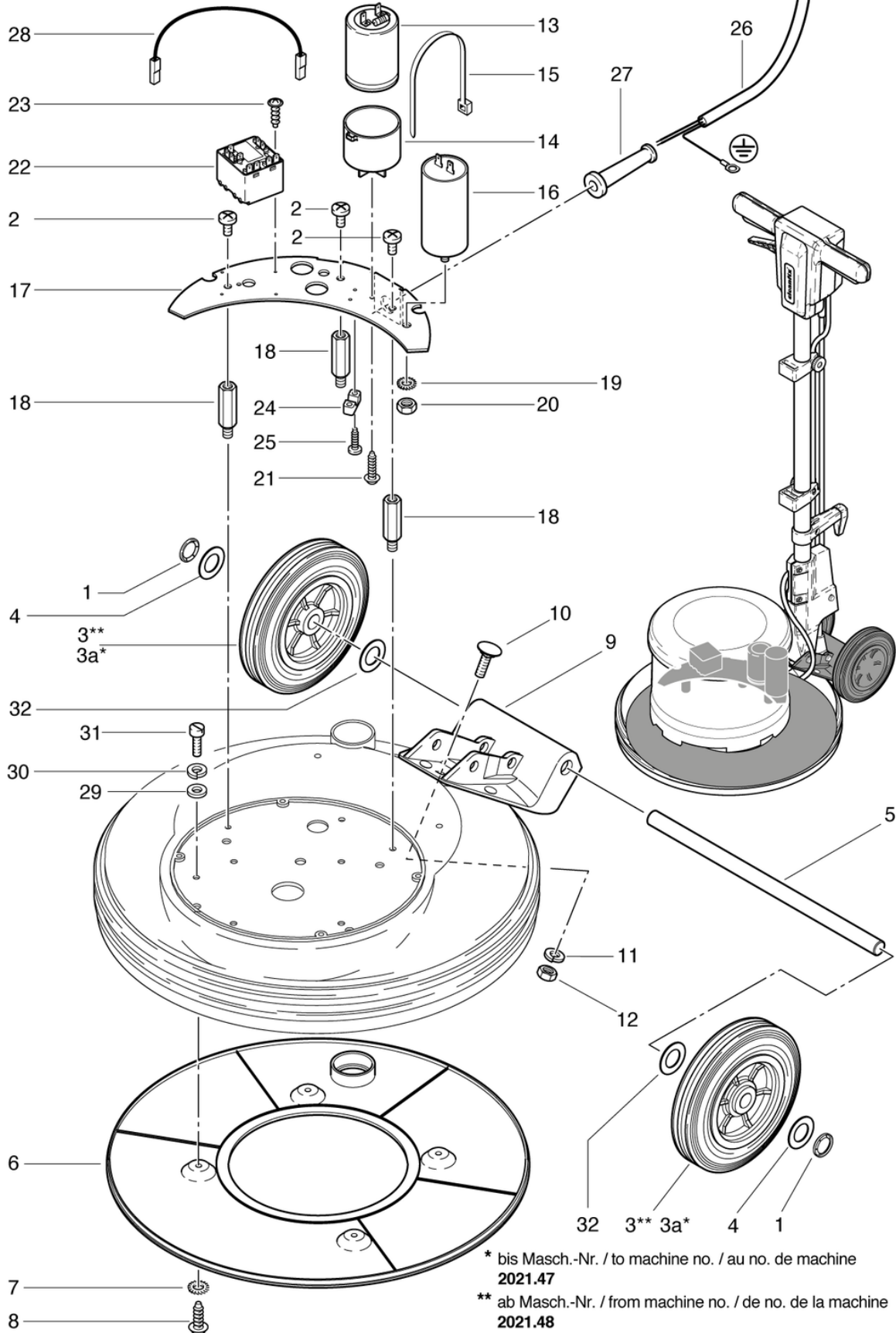
CLEANFIX R44-120

Electronique et train de transport

PDF créé le: 16.07.2024 14:42



R 44-120



* bis Masch.-Nr. / to machine no. / au no. de machine
2021.47

** ab Masch.-Nr. / from machine no. / de no. de la machine
2021.48

CLEANFIX R44-120

Electronique et train de transport

PDF créé le: 16.07.2024 14:42

Pos.	N° d'article	Pièce de rechange
1	P500H	Anneau M8
2	P477S	Vis SN 213307 M6 x 8
3a	741.072A	Roue ø160 x 40mm retravailler
3	741.072	Roue ø160 x 40mm
4	P510	Rondelle DIN 988 16/28/0,5
5	742.060	Axe de roue
6	749.146	Socle
7	P496K	Rondelle DIN 125 A M6 6,4/12/1,6
8	P483P	Vis BN 1023 M5 x 12
9	741.080	chassis
10	P485M	Vis DIN 603 M6 x 25
11	P498U	Ring DIN 127 B M6 6,1/11,8/1,6 A2
12	P490D	Ecrou DIN 934 M6
13	742.328	Condensateur 125 μ F, 320 V
14	741.316	Support du condensateur
15	P424A	Serre-câbles naturel 3,7 x 368 mm
16	P385J	Condensateur 25uF,450VAC
17	P405F	plaque électrique
18	P484U	Entretoise BN 7375 M6 x 40 PA6.6
19	P498G	Rondelle DIN 6798 M8 8,4/15/0,8
20	P490E	Ecrou DIN 934 M8
21	P516G	Vis WN 1451 K40 x 16
22	P350	Relais de démarrage
23	P476O	Vis ISO DIN 7380 M3 x 8 A2K
24	4611085	Bride pour cable
25	P476F	Vis DIN 7985 M5 x 20 A2
26	759.312	Poignée câble 3 x 1.5mm ² avec pince 2.5mm ²
27	660011014	Passe-fil
28	742.331	Cables noir
29	P497D	Rondelle DIN 125 A M4 4,3/9/0,8 Ms
30	P498C	Anneau DIN 127 B M4 4,1/7,6/0,9
31	P478B	Vis DIN 84 M4 x 8 Ms
32	P496Y	Rondelle DIN 125 M14 15/28/2,5

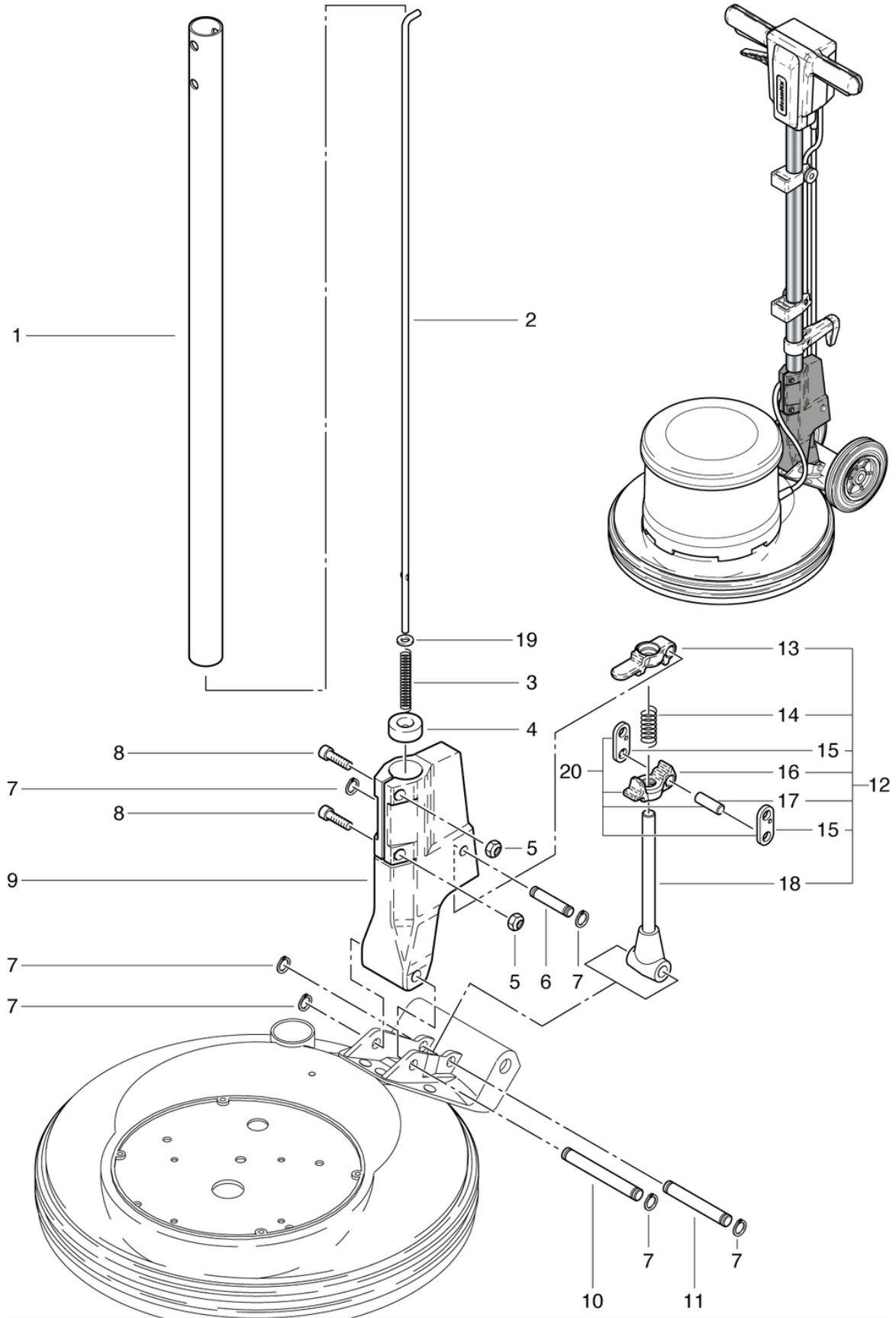
CLEANFIX R44-120

Règlage du manche

PDF créé le: 16.07.2024 14:42



R44-120



CLEANFIX R44-120

Règlage du manche

PDF créé le: 16.07.2024 14:42

Pos.	N° d'article	Pièce de rechange
1	742.410L	Tube de manche
2	742.212L	Barre de traction L = 863 mm
3	634711031	Ressort de compression 1 / 6,2 / 55
4	623711022	Douille de guidage
5	P493K	Ecrou DIN 985 M6
6	672711018	Axe 10x50
7	P499Q	Rondelle DIN 6799 8/16,3/1
8	P486T	Vis DIN 912 M6 x 25
9	741.260	Groupe de réglage des manches rouge
10	672711016	Axe \varnothing 12 x 99mm
11	672711017	Axe \varnothing 12 x 82,2 mm
12	2711133	Dispositif de réglage de la poignée cpl.
13	3711236	Pièce de réglage longue
14	634711020	Ressort de compression 2 / 12,2 / 37
15	4711014	Anneau
16	3711237	Pièce de réglage courte
17	672711019	Axe 10x29
18	741.270	Tige de réglage 177mm cpl.
19	P496K	Rondelle DIN 125 A M6 6,4/12/1,6
20	741.280	Régleur vourt cpl.

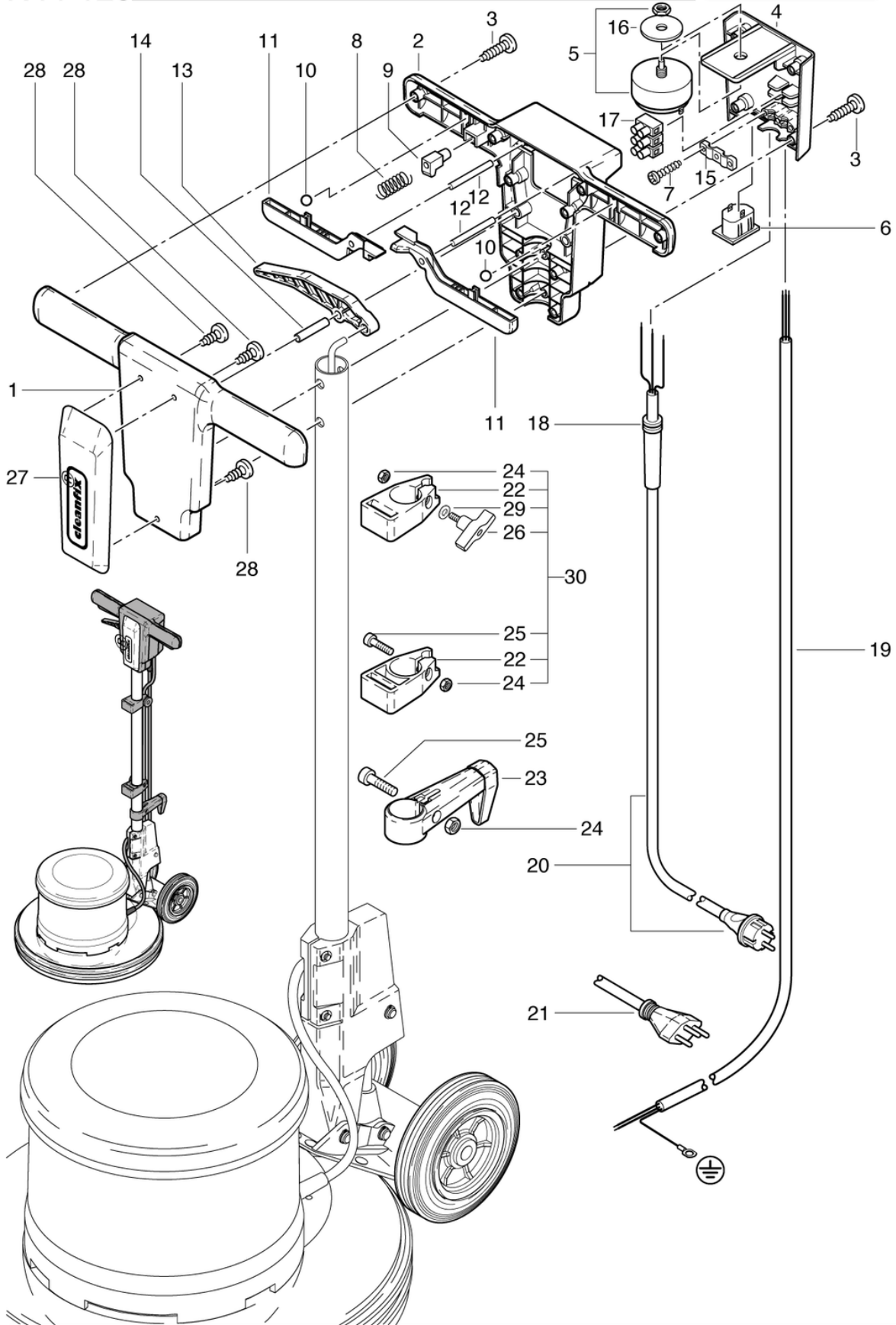
CLEANFIX R44-120

Partie supérieure en avant

PDF créé le: 16.07.2024 14:42



R44-120



CLEANFIX R44-120

Partie supérieure en avant

PDF créé le: 16.07.2024 14:42

Pos.	N° d'article	Pièce de rechange
1	741.201	Partie supérieure en avant
2	741.202	Partie supérieure en arrière
3	P515L	Vis WN 1452 K50 x 25 A2
4	741.310	Couvercle de la poignée
5	6650454	Interrupteur pour moteur
6	P380B	Prise de l'appareil 2P + E
7	P516Q	Vis WN 1452 K50 x 18
8	742.209	Ressort de compression VD-090L 0,55 / 6 / 29,2
9	742.208	Bouton gris anthrazite
10	6440641	Bille DIN 5401 8
11	741.204	Poignée interrupteur
12	P512M	Broche ISO 2338 6 x 50 pc vz
13	741.207	Manette de réglage du manche
14	P512P	Broche ISO 2338 8 x 40 pc vz
15	742.321	Bride pour câble
16	P496	Rondelle DIN 9021 M12 13/37/3
17	P383N	Bornier avec DS, 3 pôles, 6 mm2
18	660011014	Passe-fil
19	759.312	Poignée câble 3 x 1.5mm2 avec pince 2.5mm2
20	656711039	Câble secteur VDE 3 x 1,5 mm2, 12,5 m gris
21	P287G	Câble secteur SEV 3 x 1,5 mm2, 12,5 m IP55
22	4711231	Poignée de réservoir à lessive noir
23	3711029	Support de câble CL cpl.
24	P490D	Ecrou DIN 934 M6
25	P486T	Vis DIN 912 M6 x 25
26	P253X	Écrou papillon Ø48 M6x25
27	741.208	Écran, rouge
28	P516V	Vis WN 1452 KA25 x 10
29	P496K	Rondelle DIN 125 A M6 6,4/12/1,6
30	4711232	Jeu de support pour réservoir à lessive

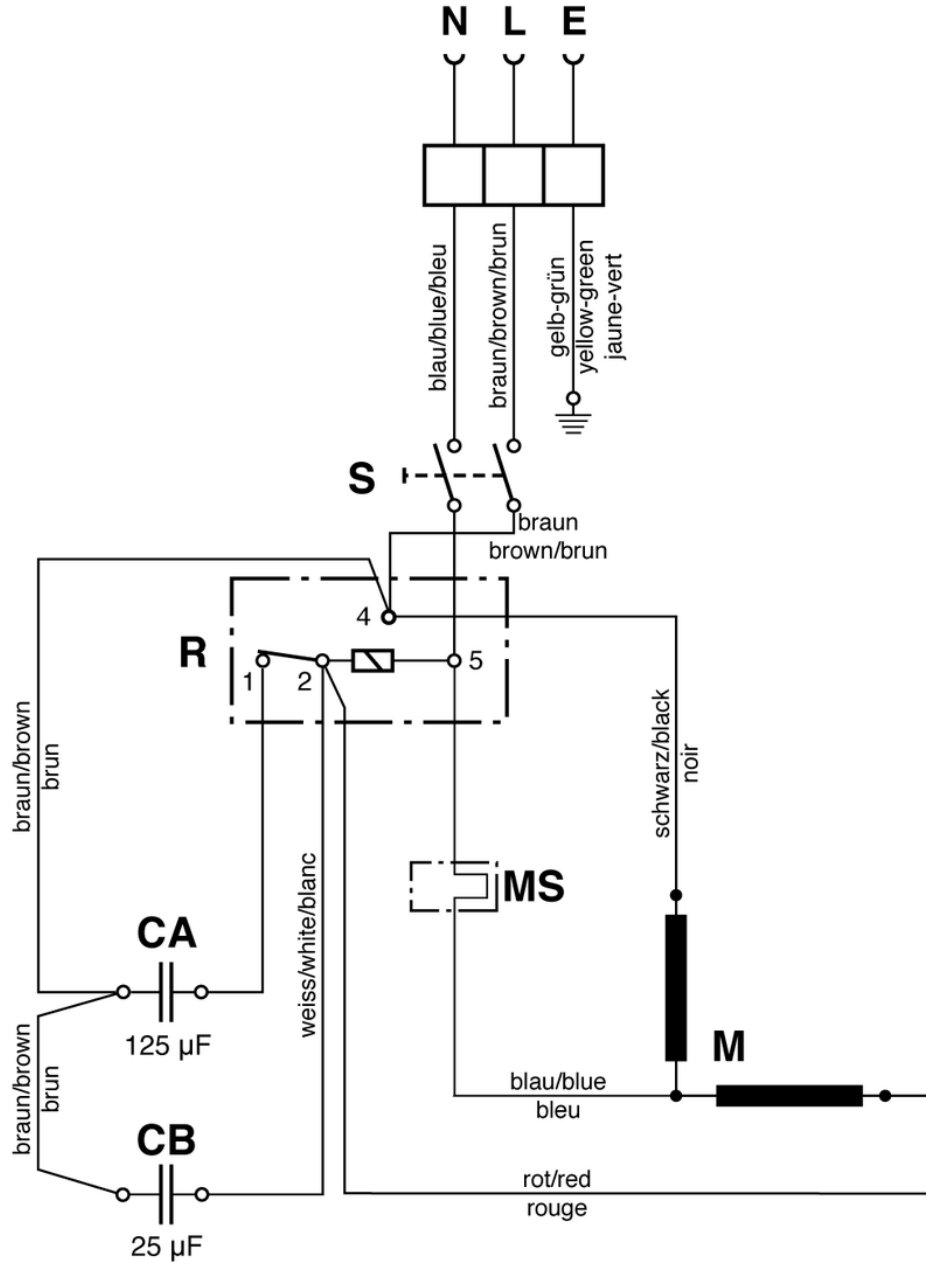
CLEANFIX R44-120

Diagramme électrique

PDF créé le: 16.07.2024 14:42



R44-120



- S = Schalter Bürstmotor / Tumbler switch for motor / Interrupteur pour moteur
- R = Startrelais / Relais / Relais de démarrage
- CA = Anlaufkondensator 125 µF / Capacitor 125 µF / Capaciteur 125 µF
- CB = Betriebskondensator 25 µF / Capacitor 25 µF / Capaciteur 25 µF
- M = Motor / Motor / Moteur
- MS = Motorschutzschalter

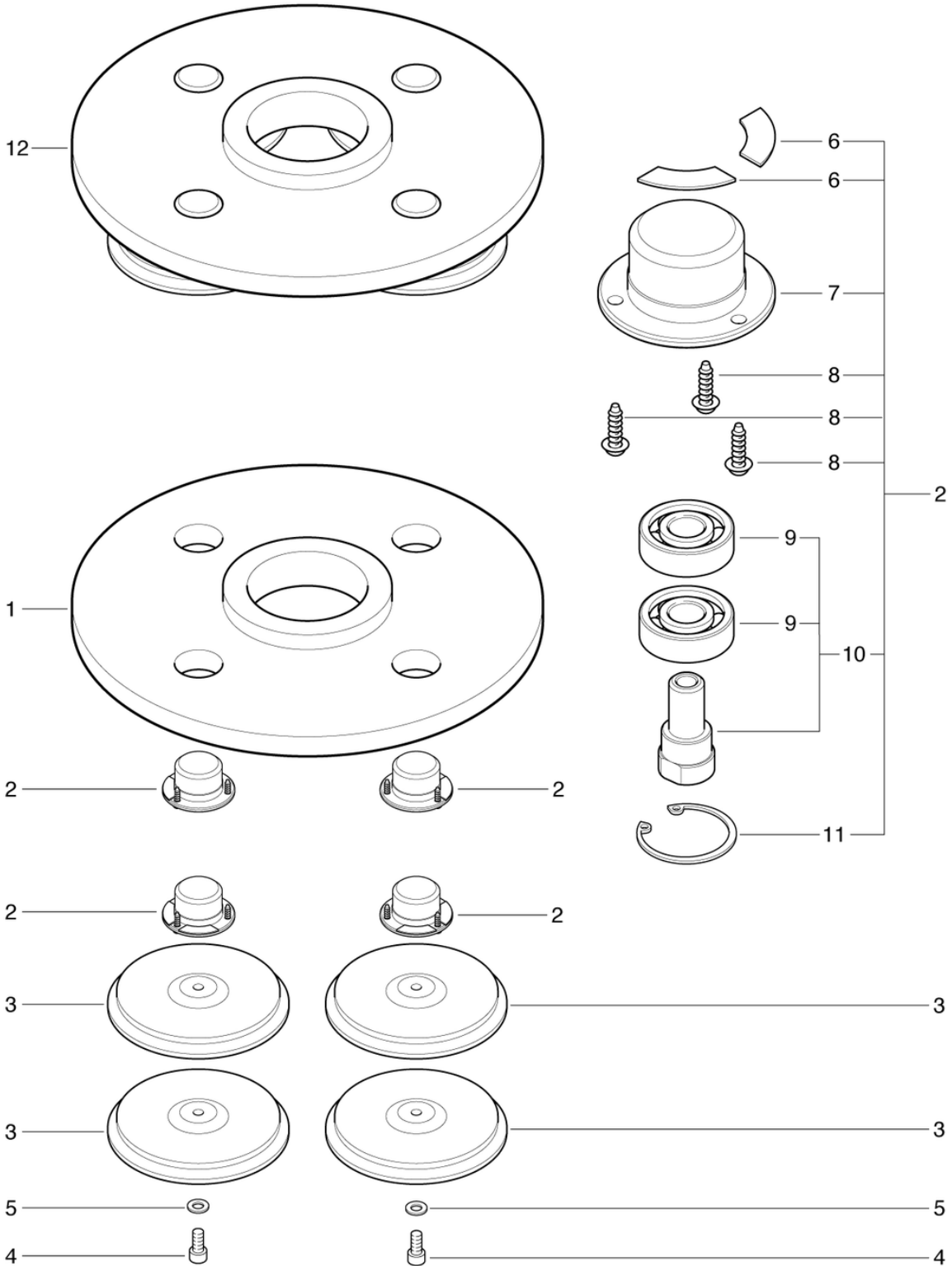
CLEANFIX R44-120

Accessoires plateau de ponçage du bois Quattro

PDF créé le: 16.07.2024 14:42



R44-120



CLEANFIX R44-120

Accessoires plateau de ponçage du bois Quattro

PDF créé le: 16.07.2024 14:42

Pos.	N° d'article	Pièce de rechange
1	742.081	Corps brosse
2	742.089	Ensemble de roulement
3	742.087	Plaque de ponçage Ø150mm, H21mm
4	P486	Vis DIN 912 M8 x 16
5	P496P	Rondelle DIN 125 A M8 8,4/16/1,6 A2
6	742.086	Thibaude
7	742.082	chapeau de palier
8	P516H	Vis WN 1451 K50 x 16
9	P316D	Roulement à billes 7 6201 2RSR ø32/12 x 10
10	742.083	Bearing bolt cpl.
11	P514K	Anneau DIN 472 32/1,2
12	742.080	Plateau Quadro