

R44-450 Spray

Table des matieres

PDF créé le: 16.07.2024 16:26



R 44-450 Spray

Stieloberteil
Partie supérieure en avant
Top part front side
B 5 / ST 5

Stromlaufplan
Diagramme électrique
Wiring diagram
B 7 / ST 7

Stielversteller
Règlage du manche
Shaft adjuster
B 4 / ST 4

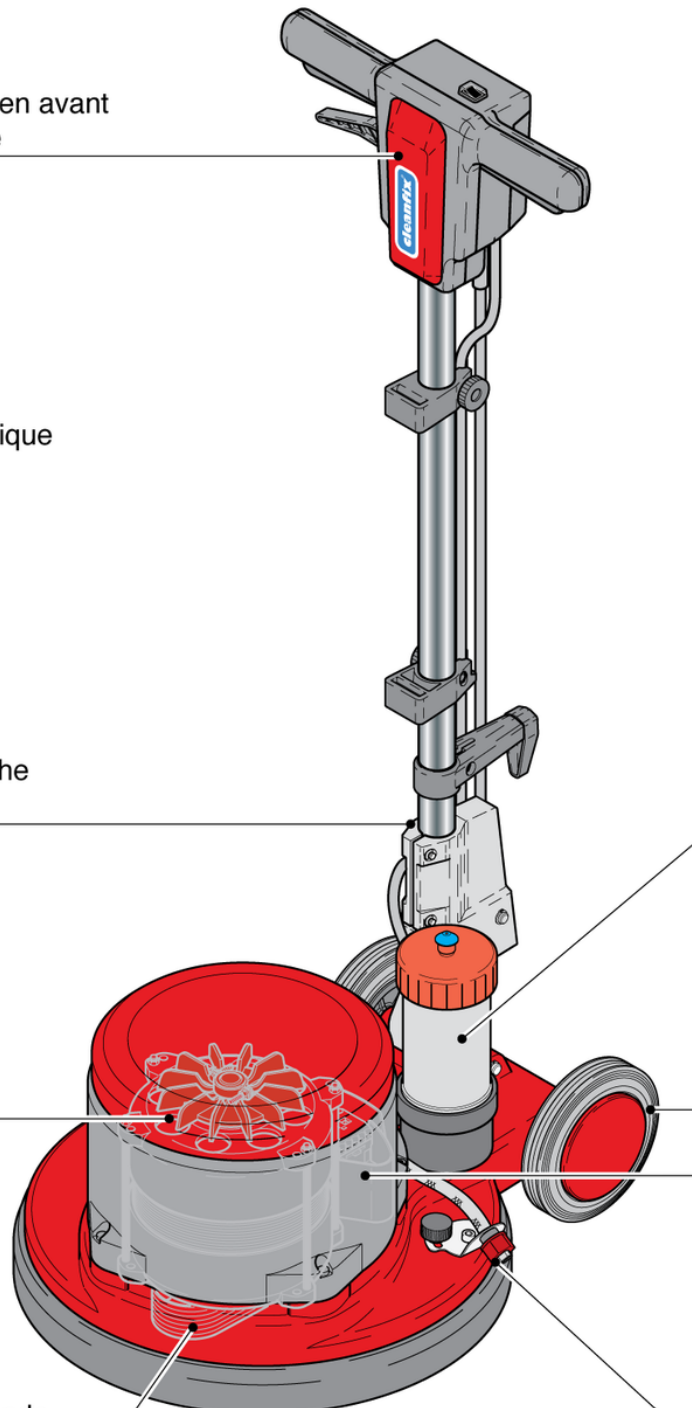
Motor
Moteur
B 1 / ST 1

Antriebssteile
Pieces de commande
Driving pieces
B 2 / ST 2 , bis Masch. Nr., à des appareils no.
up to machine no.9212
B 2a / ST 2a , ab Masch. Nr., à partir de appareils no.
as from machine no. 9213

Sprühgerät
Vaporisateur
Spray unit
B 6 / ST 6

Elektronik und
Fahrwerk
Electronique et
train de transport
Electronic and
drive axle
B 3 / ST 3

Sprühgerät
Vaporisateur
Spray unit
B 6 / ST 6



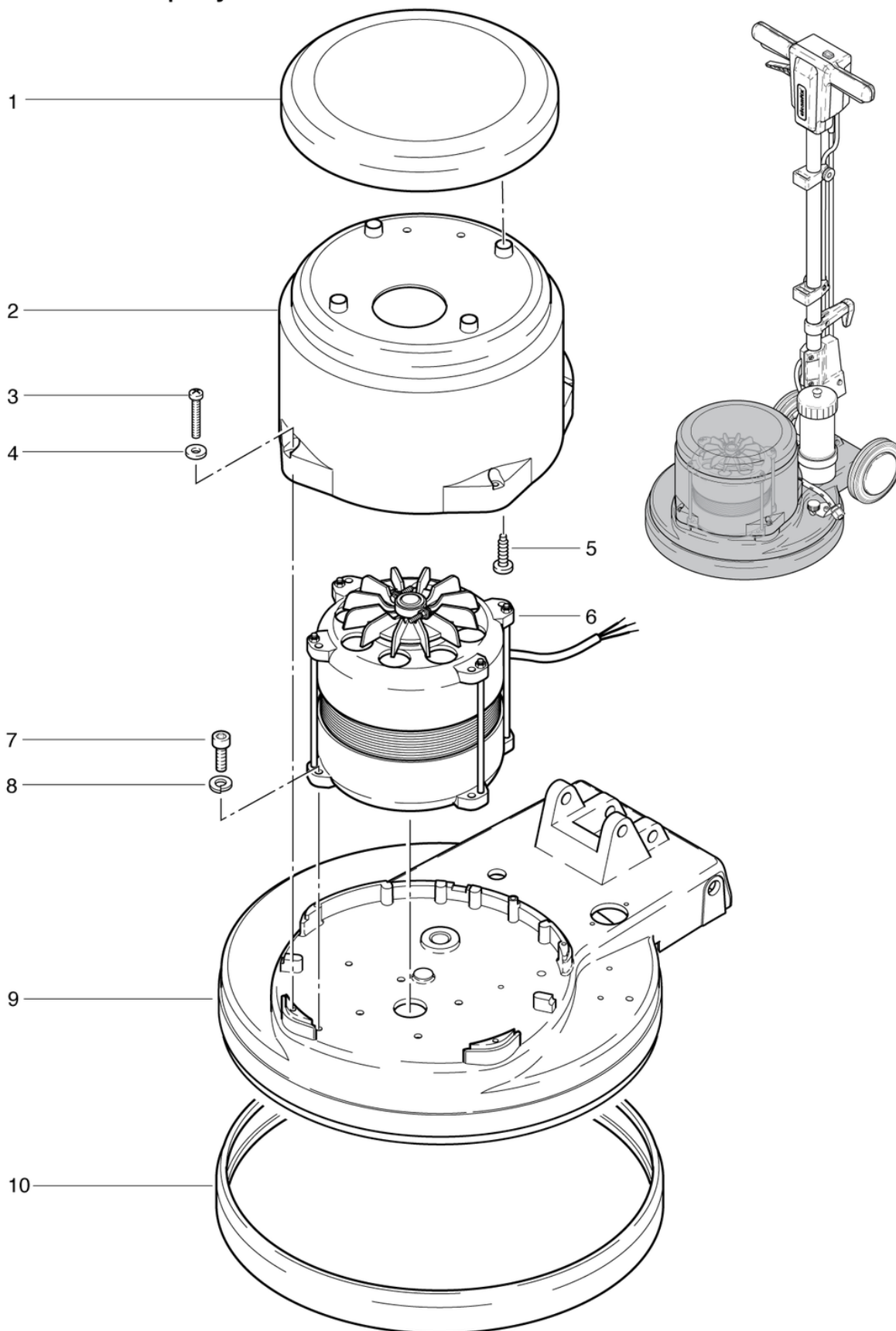
R44-450 Spray

Moteur

PDF créé le: 16.07.2024 16:26



R 44-450 Spray



R44-450 Spray

Moteur

PDF créé le: 16.07.2024 16:26

Pos.	N° d'article	Pièce de rechange
1	741.067	Couvercle MD rouge CL
2	741.065	Couvercle du moteur
3	P476I	Vis DIN 7985 M5 x 30
4	P497V	Rondelle DIN 7349 M5 5,3/15/2
5	P516P	Vis WN 1452 K40 x 12
6	752.121	Moteur 230V/50Hz
7	P486T	Vis DIN 912 M6 x 25
8	P498U	Ring DIN 127 B M6 6,1/11,8/1,6 A2
9	790.095	Carter
10	741.054	Protection aux chocs gris anthracite

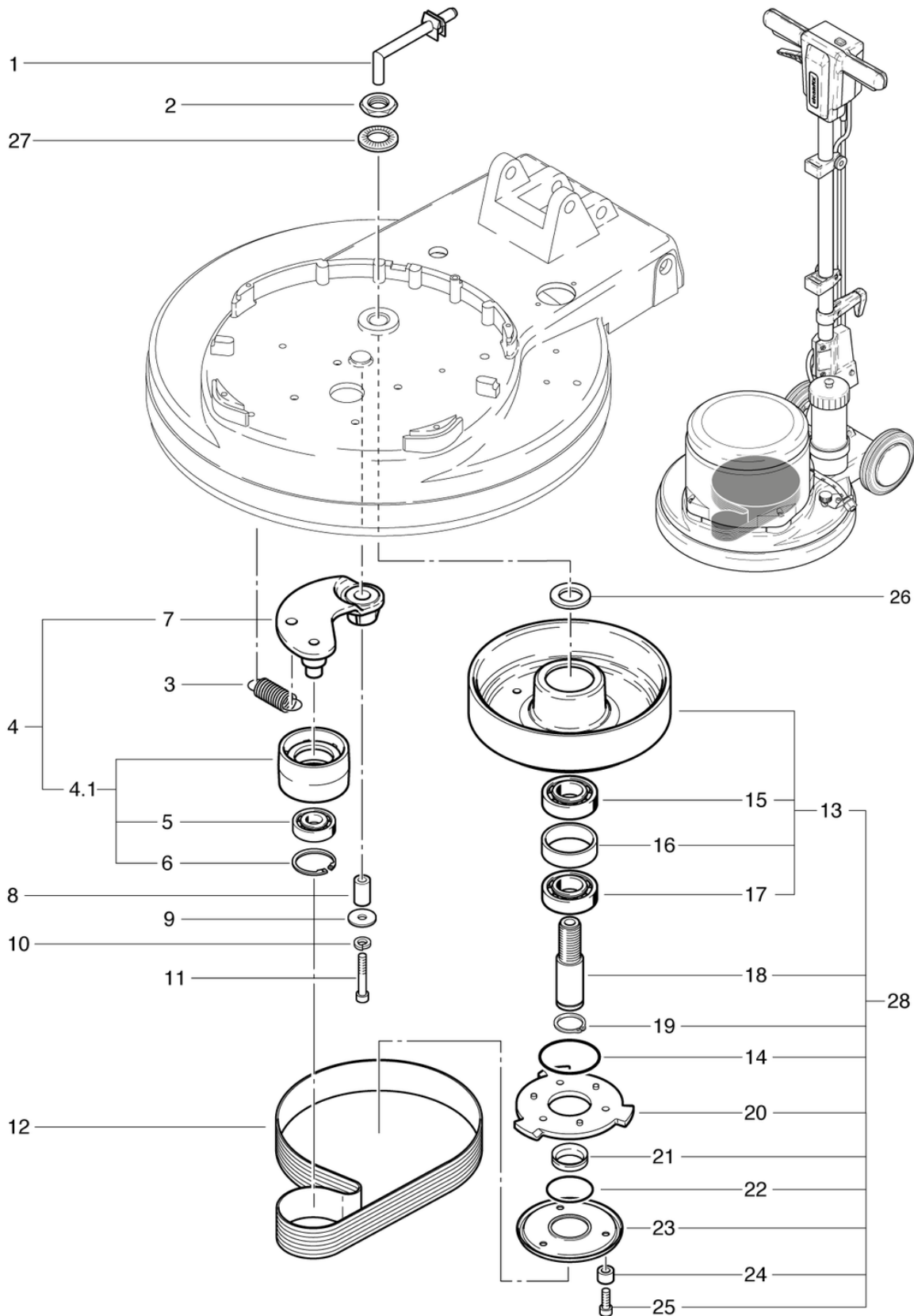
R44-450 Spray

Pieces de commande Masch.Nr place 9212

PDF créé le: 16.07.2024 16:26



R 44-450/Duo Spray



R44-450 Spray

Pieces de commande Masch.Nr place 9212

PDF créé le: 16.07.2024 16:26

Pos.	N° d'article	Pièce de rechange
1	742.064	Tuyau d'istributeur pour MD180
2	604611507	Ecrou
3	635611363	Ressort principal 2,8 / 18,5 / 66
4	742.100	Galet de tension compl.
05/01	742.116	Poulie de tension ø65,2 x 37 cpl.
5	P3160	Roulement à billes à gorges profondes 6302 2RSR ø42 / 15 x 13
6	P513G	Ring DIN 472 42/1,75
7	742.133	Galet de tension
8	742.135	Duille
9	P496Q	Rondelle DIN 9021 M8 8,4/24/2
10	P498N	Ring DIN 127 B M8 8,1/14,8/2
11	P487T	Vis DIN 912 M8 x 45 A2 avec shaft
12	6390520	Courroie poly-V 15-PJ-864mm Lw
13	742.130	Roue crantée Typ 1
14	P964A	Anneau DIN 3771 55,25/2,62 EPDM
15	P316P	Roulement à billes à gorges profondes 6205 2RS ø52 / 25 x 15
16	3611851	Entretoise ø 52 / 45 x 15
17	P316Q	Roulement à billes à gorges profondes 6003 2RSR ø35 / 17 x 10
18	741.125	Axe principale
19	P513D	Anneau DIN 471 25/1,2
20	742.141	Barillet d'entrainement
21	P344	Bague d'étanchéité de l'arbre 25x40x3 EPDM/V2A
22	P964B	Anneau DIN 3771 42,52/2,62 EPDM
23	742.128	Support de la brosse
24	742.129	Entretoise ø 8 / 6 x 4
25	P487S	Vis DIN 912 M6 x 20 A2
26	430.151	Rondelle 20 x 32 x 3mm
27	P498Q	Rondelle NFE 25511 M20 20,5/40/4,9
28	741.126	Roue de courroie cpl. contenant pos. 13

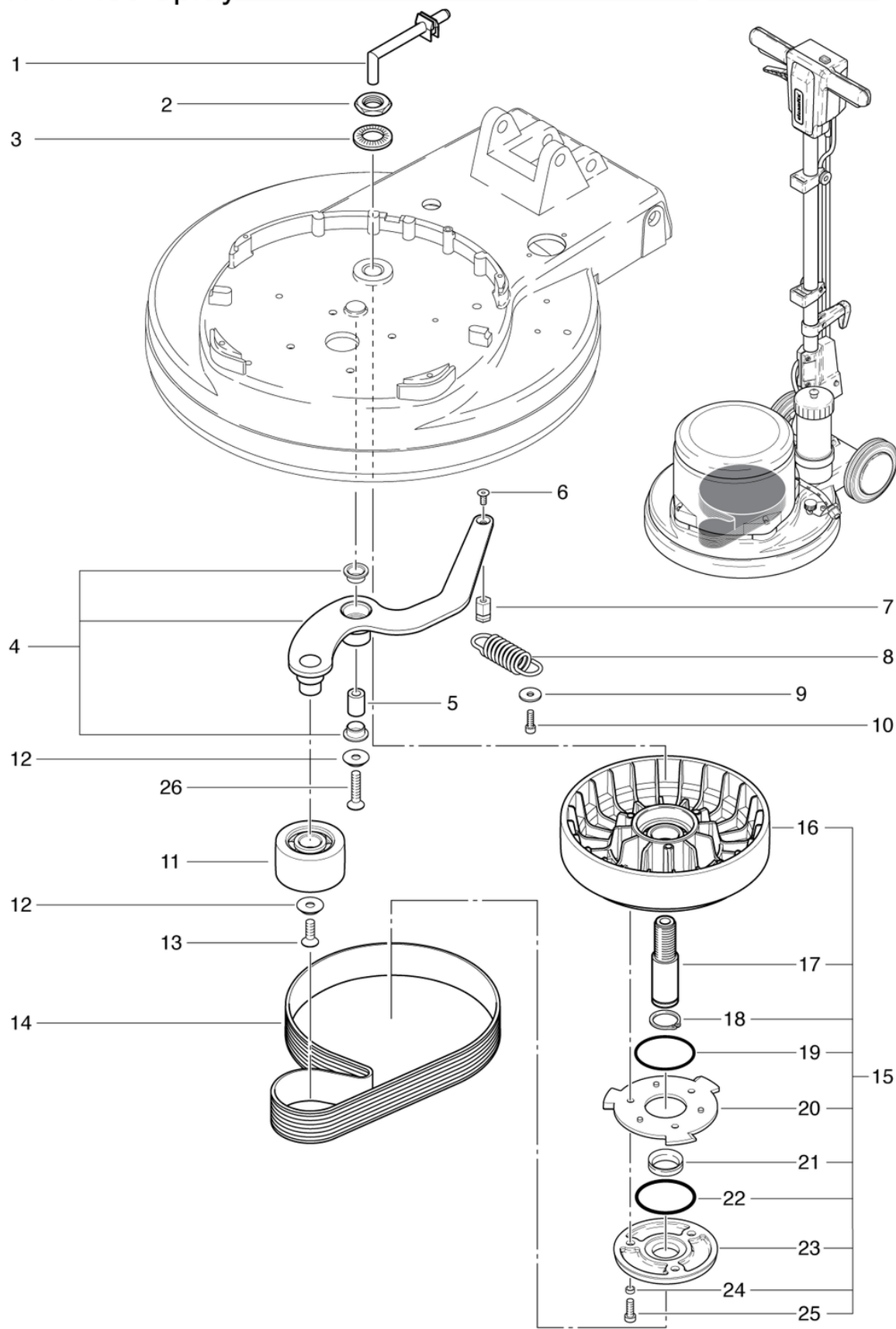
R44-450 Spray

Pieces de commande de Masch.Nr. 9213

PDF créé le: 16.07.2024 16:26



R 44-450 Spray



R44-450 Spray

Pieces de commande de Masch.Nr. 9213

PDF créé le: 16.07.2024 16:26

Pos.	N° d'article	Pièce de rechange
1	742.064	Tuyau d'istributeur pour MD180
2	604611507	Ecrou
3	P498Q	Rondelle NFE 25511 M20 20,5/40/4,9
4	726.302	Galet tendeur de courroie
5	739.135	Douille
6	P517GA	Vis ISO 14581 M5 x 12
7	726.303	titulaire
8	P511I	Ressort de traction RZ-177MI 3,6 / 25 / 59,4
10	P484O	Vis DIN7985 M5 x 10
11	742.116	Poulie de tension ø65,2 x 37 cpl.
12	P500T	Rondelle SN 213912 M8 25/4,8 A2
13	P480Q	Vis DIN 7991 M8 x 16 A2
14	6390520	Courroie poly-V 15-PJ-864mm Lw
15	741.127	Poulie à courroie pré-assemblée
16	726.130	Poulie de courroie compl.
17	741.125	Axe principale
18	P513D	Anneau DIN 471 25/1,2
19	P964A	Anneau DIN 3771 55,25/2,62 EPDM
20	742.141	Barillet d'entrainement
21	P344	Bague d'étanchéité de l'arbre 25x40x3 EPDM/V2A
22	P964B	Anneau DIN 3771 42,52/2,62 EPDM
23	742.128	Support de la brosse
24	742.129	Entretoise ø 8 / 6 x 4
25	P487S	Vis DIN 912 M6 x 20 A2
26	P487R	Vis DIN 7991 M8 x 35
P496Q	P496Q	Rondelle DIN 9021 M8 8,4/24/2

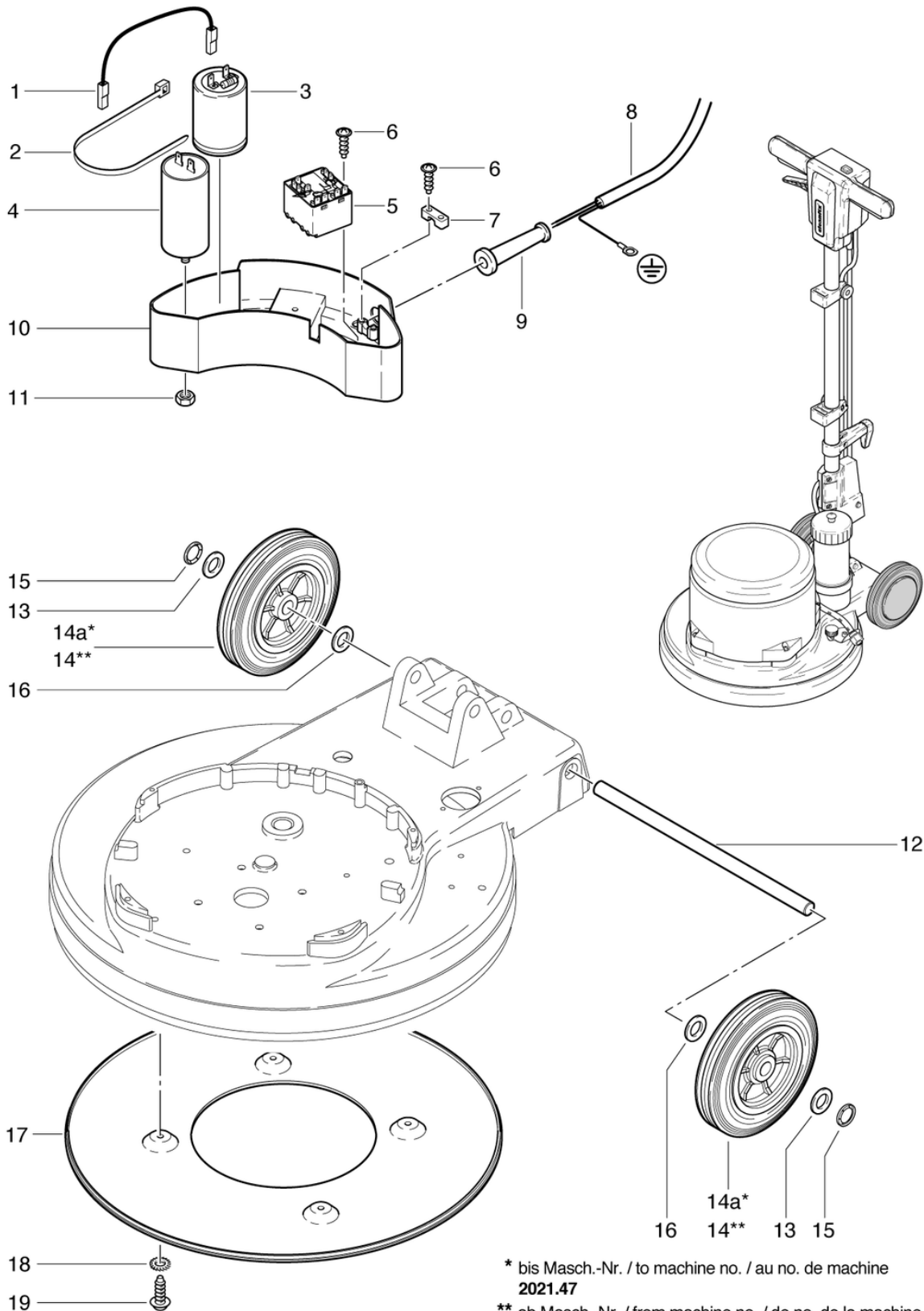
R44-450 Spray

Electronique et train de transport

PDF créé le: 16.07.2024 16:26



R 44-450 Spray



* bis Masch.-Nr. / to machine no. / au no. de machine
2021.47

** ab Masch.-Nr. / from machine no. / de no. de la machine
2021.48

R44-450 Spray

Electronique et train de transport

PDF créé le: 16.07.2024 16:26

Pos.	N° d'article	Pièce de rechange
1	742.331	Cables noir
2	P424	Serre-câble noir 4,8 x 300 mm
3	752.328	Capaciteur 125 μ F, 320 V
4	P385J	Condensateur 25uF,450VAC
5	P350	Relais de démarrage
6	P515K	Vis M 5x20
7	4611085	Bride pour cable
8	790.356	Cable pour moteur
9	660011014	Passe-fil
10	741.315	Boîte
11	P490E	Ecrou DIN 934 M8
12	752.040	Axe de roue
13	P510	Rondelle DIN 988 16/28/0,5
14a	741.072A	Roue ø160 x 40mm retravailler
14	741.072	Roue ø160 x 40mm
15	P500H	Anneau M8
16	P496Y	Rondelle DIN 125 M14 15/28/2,5
17	742.146	Plaque
18	P498D	Rondelle DIN 6798 M5 5,1/9/0,5 A2
19	P483B	Vis Parker [4,8 x 13

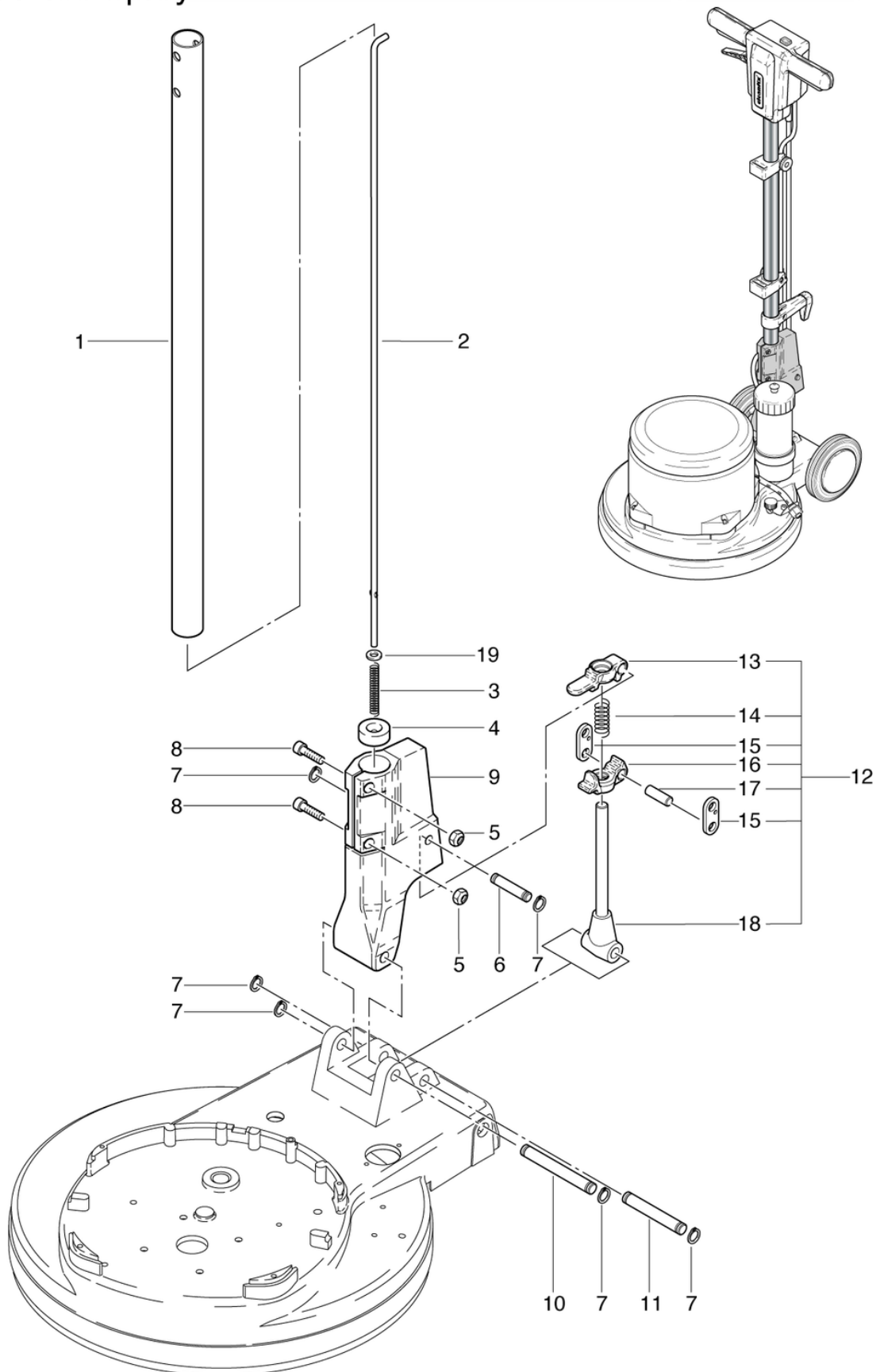
R44-450 Spray

Règlage du manche

PDF créé le: 16.07.2024 16:26



R 44-450 Spray



R44-450 Spray

Règlage du manche

PDF créé le: 16.07.2024 16:26

Pos.	N° d'article	Pièce de rechange
1	742.410L	Tube de manche
2	742.212L	Barre de traction L = 863 mm
3	634711031	Ressort de compression 1 / 6,2 / 55
4	623711022	Douille de guidage
5	P490D	Ecrou DIN 934 M6
6	672711018	Axe 10x50
7	P499Q	Rondelle DIN 6799 8/16,3/1
8	P486T	Vis DIN 912 M6 x 25
9	742.260	Groupe de réglage des manches gris clair RAL7035
10	672711016	Axe \varnothing 12 x 99mm
11	672711017	Axe \varnothing 12 x 82,2 mm
12	2711133	Dispositif de réglage de la poignée cpl.
13	3711236	Pièce de réglage longue
14	634711020	Ressort de compression 2 / 12,2 / 37
15	4711014	Anneau
16	3711237	Pièce de réglage courte
17	672711019	Axe 10x29
18	741.270	Tige de réglage 177mm cpl.
19	P496K	Rondelle DIN 125 A M6 6,4/12/1,6

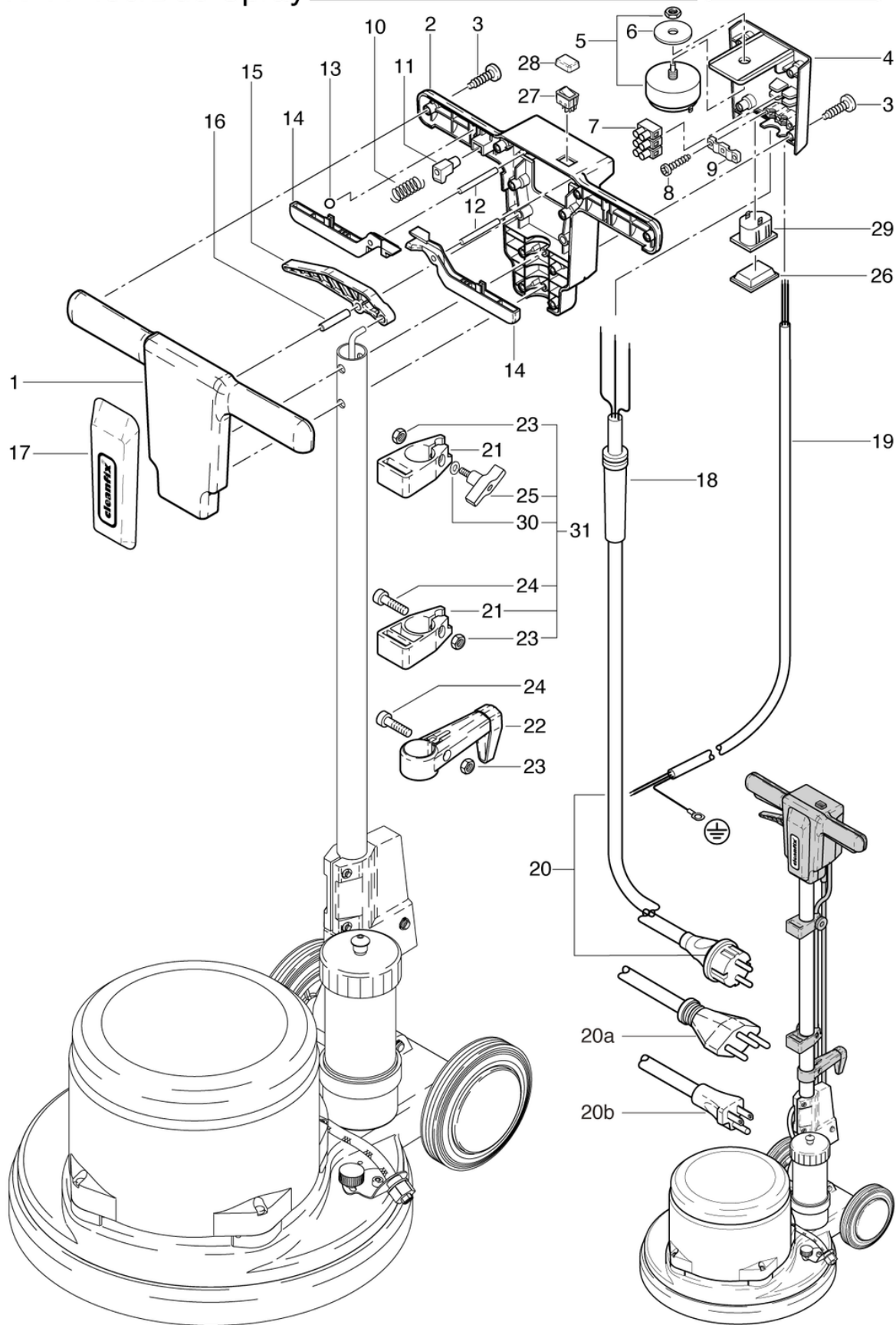
R44-450 Spray

Partie supérieure en avant

PDF créé le: 16.07.2024 16:26



R 44-450/Duo Spray



R44-450 Spray

Partie supérieure en avant

PDF créé le: 16.07.2024 16:26

Pos.	N° d'article	Pièce de rechange
1	741.201	Partie supérieure en avant
2	790.202	Bâti de la poignée
3	P515L	Vis WN 1452 K50 x 25 A2
4	741.310	Couvercle de la poignée
5	6650454	Interrupteur pour moteur
6	P496	Rondelle DIN 9021 M12 13/37/3
7	P383N	Bornier avec DS, 3 pôles, 6 mm ²
8	P516O	Vis WN 1452 K40 x 25
9	742.321	Bride pour câble
10	742.209	Ressort de compression VD-090L 0,55 / 6 / 29,2
11	742.208	Bouton gris anthrazite
12	P512M	Broche ISO 2338 6 x 50 pc vz
13	6440641	Bille DIN 5401 8
14	741.204	Poignée interrupteur
15	741.207	Manette de réglage du manche
16	P512P	Broche ISO 2338 8 x 40 pc vz
17	741.208	Écran, rouge
18	660011014	Passe-fil
19	790.356	Câble pour moteur
20a	P287G	Câble secteur SEV 3 x 1,5 mm ² , 12,5 m IP55
20b	P289D	Câble d'alimentation GB 3 x 1,5 mm ² , 15 m, gris
20	656711039	Câble secteur VDE 3 x 1,5 mm ² , 12,5 m gris
21	4711231	Poignée de réservoir à lessive noir
22	3711029	Support de câble CL cpl.
23	P490D	Écrou DIN 934 M6
24	P486T	Vis DIN 912 M6 x 25
25	P253X	Écrou papillon Ø48 M6x25
26	741.216	Couvercle noire
26	P380B	Prise de l'appareil 2P + E
27	P236	Touche à effleurement
28	P237	Capto protecteur
30	P496K	Rondelle DIN 125 A M6 6,4/12/1,6
31	4711232	Jeu de support pour réservoir à lessive

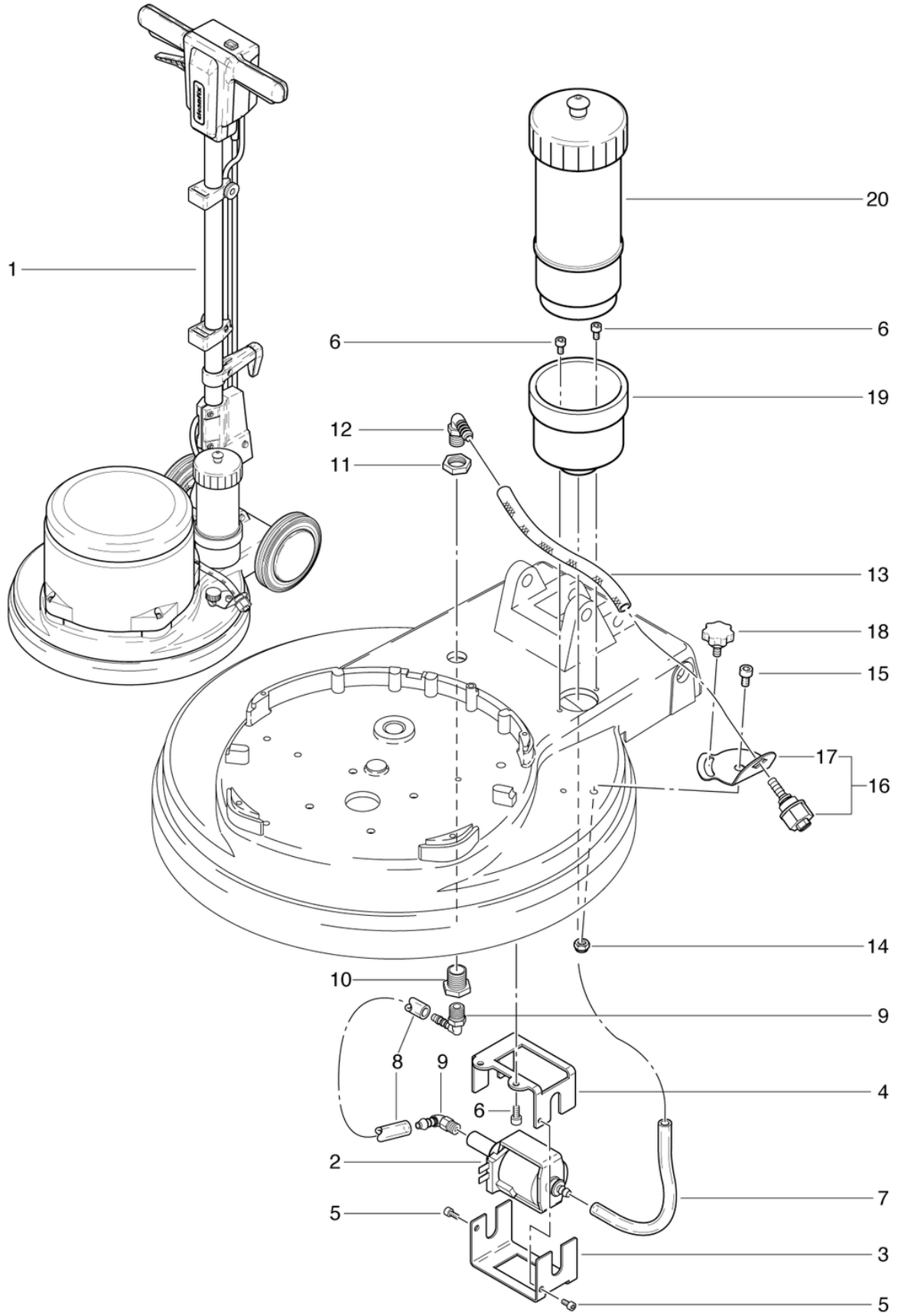
R44-450 Spray

Vaporisateur

PDF créé le: 16.07.2024 16:26



R 44-450/Duo Spray



R44-450 Spray

Vaporisateur

PDF créé le: 16.07.2024 16:26

Pos.	N° d'article	Pièce de rechange
1	751.010	CLEANFIX R 44-450 Spray
2	P259	Pompe électronique 230V/50Hz
3	790.362	Plaque de fixation
4	790.361	Plaque de fixation
5	P488D	Vis DIN 912 M4 x 8
6	P489E	Vis DIN 912 M5 x 10 A2
7	790.368	Tuyau de raccordement 6x4x70
8	790.367	Tuyau de raccordement 6x8x40
9	P541B	Mamelon coudé WES 4 / R1 / 4
10	P535A	Mamelon creux 3/8 - 1/4 x 20 Ms
11	P535B	Écrou 3/8 Ms
12	P541R	Mamelon coudé WES 6 / R1 / 8
13	790.366	Tuyau de raccordement 6x12x210
14	P493K	Ecrou DIN 985 M6
15	P486Q	Vis DIN 912 M6 x 12 A2
16	790.376	Gicleur de vaporisation compl.
17	790.363	Plaque de fixation
18	P2530	Poignée étoile Ø32 M6 x 10
19	790.365	Support pour flacon
20	718.912	Bouteille de base rouge

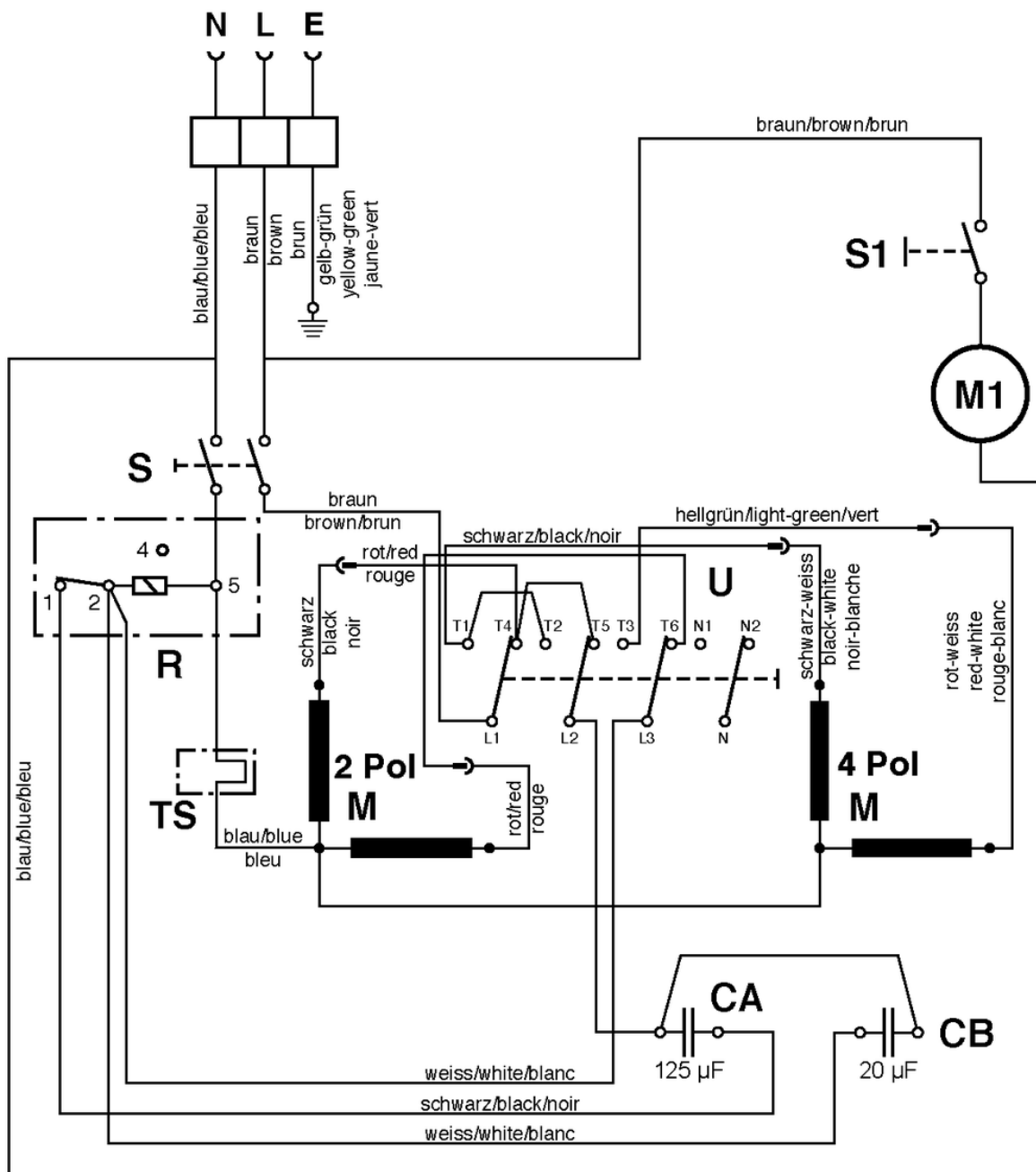
R44-450 Spray

Diagramme électrique

PDF créé le: 16.07.2024 16:26



R 44-Duo Spray



- S = Schalter Bürstmotor / Tumbler switch for motor / Interrupteur pour moteur
- S1 = Schalter Pumpe / Tumbler switch for pump / Interrupteur pour pompe
- R = Startrelais / Relais / Relais de démarrage
- CA = Anlaufkondensator 125 µF / Capacitor 125 µF / Capaciteur 125 µF
- CB = Betriebskondensator 20 µF / Capacitor 20 µF / Capaciteur 20 µF
- M = Motor / Motor / Moteur
- TS = Thermoschalter
- M1 = Pumpe / Pump / Pompe
- U = Umschalter / Switch / Interrupteur