

# CLEANFIX R53-1100 Ultra High-Speed

## Table des matieres

PDF créé le: 16.07.2024 17:29



R 53-1100

Stieloberteil  
Partie supérieure en avant  
Top part front side  
**B 7 / ST 7**

Stromlaufplan  
Diagramme électrique  
Wiring diagram  
**B 10 / ST 10**

Motor  
Moteur  
**B 1 / ST 1**

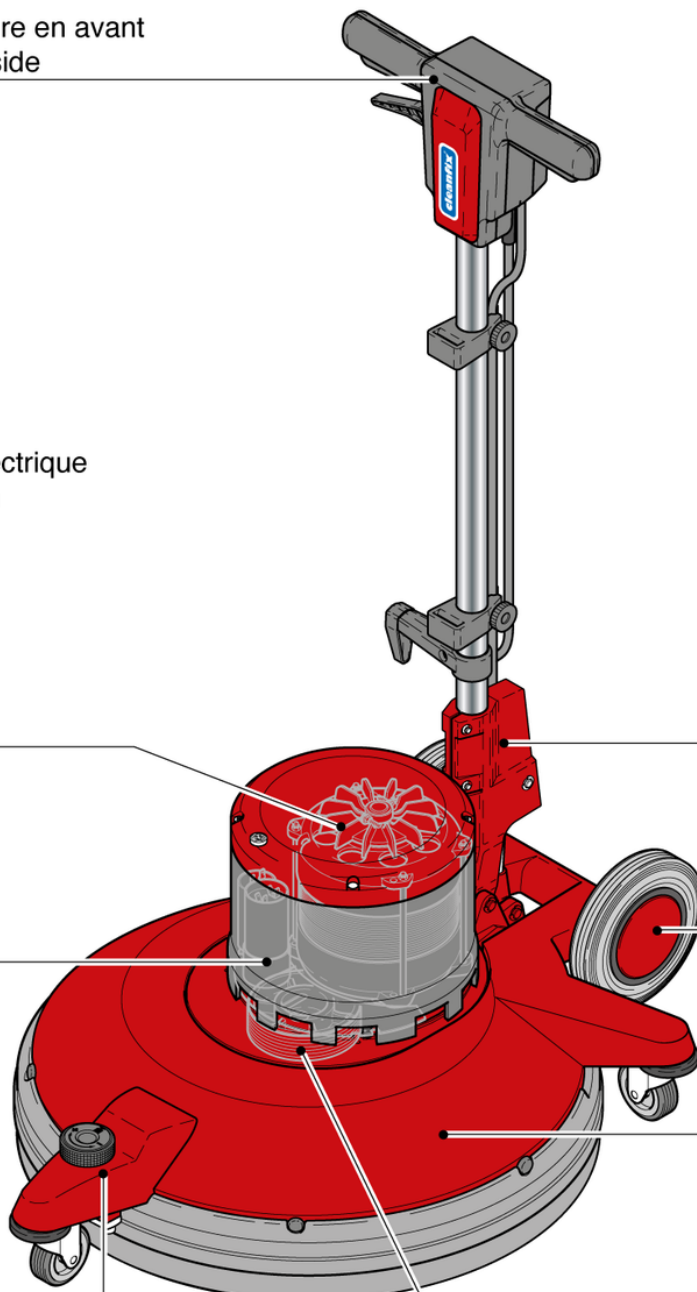
Elektronik  
Electronique  
Electronic  
**B 3 / ST 3**

Höhenverstellung und  
Pad-Antriebscheibe  
Reglage de hauteur et  
plateau d'entraînement  
Height adjustment and  
pad holder  
**B 6 / ST 6**

Deichselverstellung  
Timon  
Shaft  
**B 4 / ST 4**

Gehäuse und  
Fahrwerk  
Carter et train de  
transport  
Housing and  
drive axle  
**B 5 / ST 5**

Antrieb  
Transmission  
Drive  
**B 2 / ST 2**



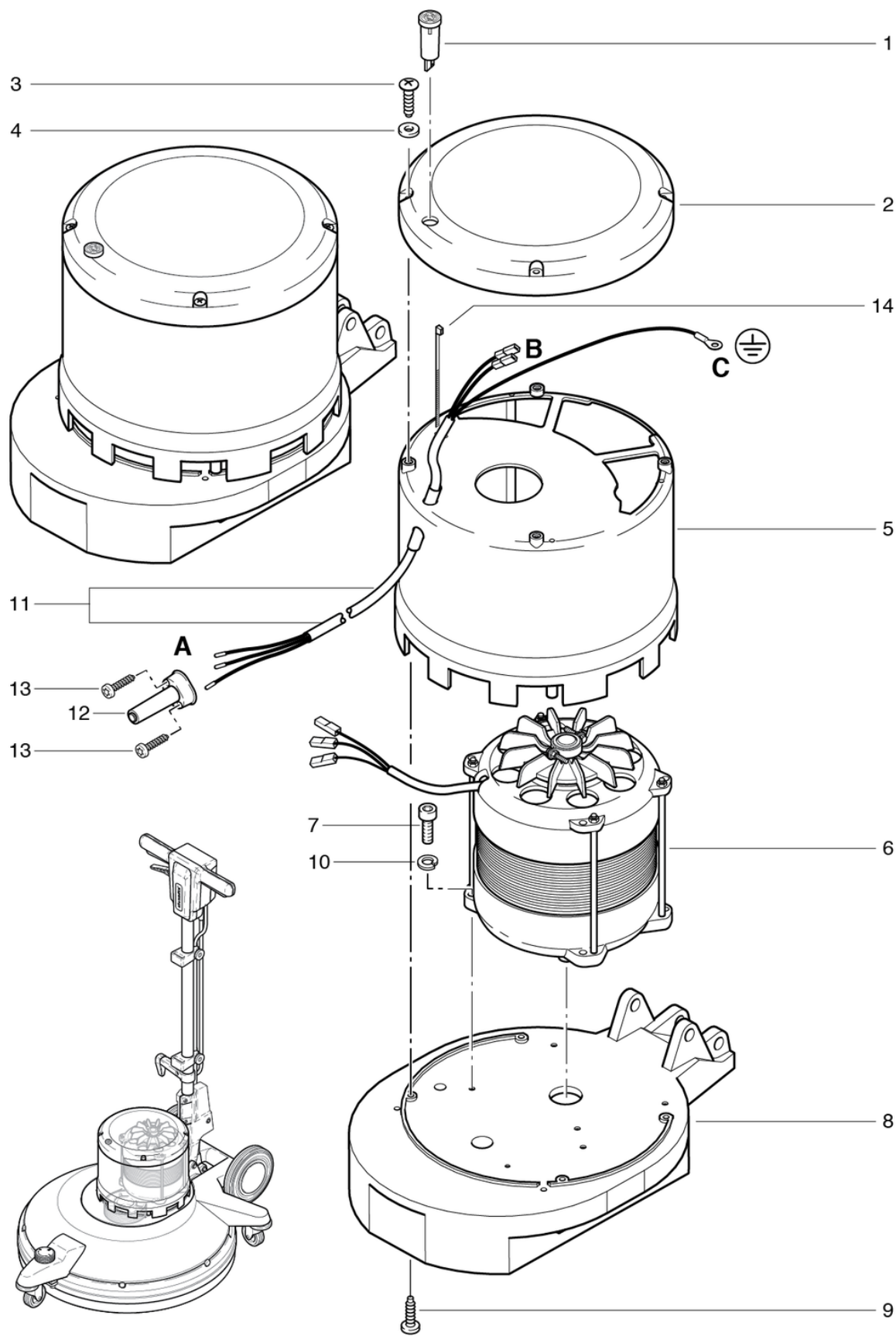
# CLEANFIX R53-1100 Ultra High-Speed

## Moteur

PDF créé le: 16.07.2024 17:29



R 53-1100/1500



# CLEANFIX R53-1100 Ultra High-Speed

## Moteur

PDF créé le: 16.07.2024 17:29

Pos.	N° d'article	Pièce de rechange
1	P355	Feu de signalisation rouge 250V T120 ° C
2	782.205	Couvercle rouge
3	P516H	Vis WN 1451 K50 x 16
4	P496G	Rondelle DIN 9021 M5 5,3/15/1,2
5	782.301	Capot moteur
6	785.200	Moteur 230V/50Hz (UHS)
7	P486T	Vis DIN 912 M6 x 25
8	782.400	Support de moteur rouge
9	P515L	Vis WN 1452 K50 x 25 A2
10	P498U	Ring DIN 127 B M6 6,1/11,8/1,6 A2
11	782.310	Cables pour moteur
12	6605178	Arrêtage pour câble
13	P515X	Vis WN 1452 K40 x 20
14	P421	Serre-câble noir 2,5 x 98 mm

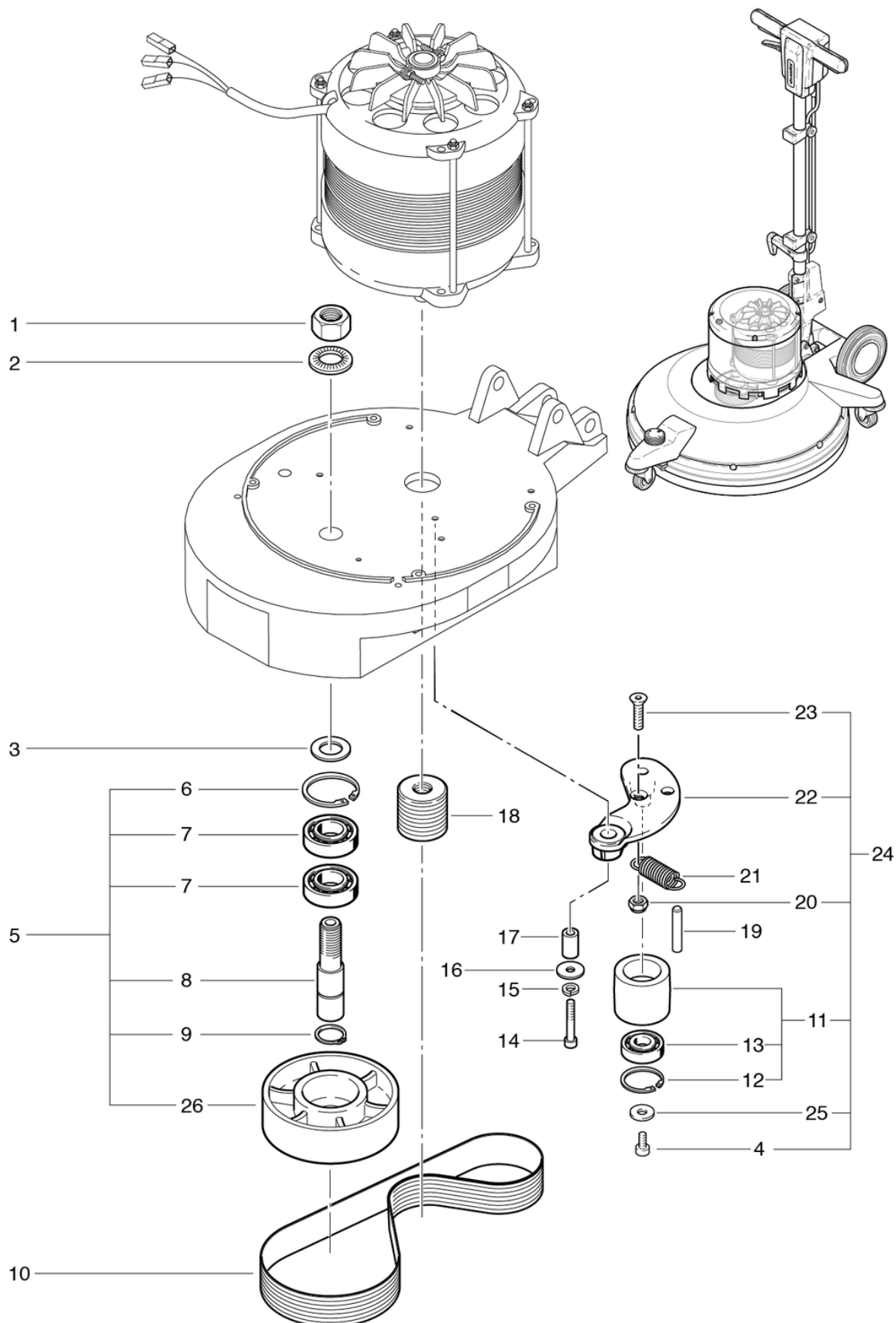
# CLEANFIX R53-1100 Ultra High-Speed

## Transmission

PDF créé le: 16.07.2024 17:29



R 53-1100/1500



# CLEANFIX R53-1100 Ultra High-Speed

## Transmission

PDF créé le: 16.07.2024 17:29

Pos.	N° d'article	Pièce de rechange
1	P492R	Ecrou DIN 934 M20 x 1.5 A2
2	P498Q	Rondelle NFE 25511 M20 20,5/40/4,9
3	430.151	Rondelle 20 x 32 x 3mm
4	P486Q	Vis DIN 912 M6 x 12 A2
5	782.500	Poulie de courroie compl. Contenant Pos. 6-9
6	782.504	Circlip pour perçage version norme St 52
7	P316P	Roulement à billes à gorges profondes 6205 2RS ø52 / 25 x 15
8	782.501	Arbre principal
9	P513D	Anneau DIN 471 25/1,2
10	6390521	Courroie poly-V 15-PJ-660mm Lw
11	782.602	Galet de tension compl.
12	782.603	Anneau DIN 472 35/1,5
13	P315L	Roulement à billes à gorges profondes 6202 2RS ø35 / 15 x 11
14	P487T	Vis DIN 912 M8 x 45 A2 avec shaft
15	P498N	Ring DIN 127 B M8 8,1/14,8/2
16	P496Q	Rondelle DIN 9021 M8 8,4/24/2
17	742.135	Duille
18	3711245	Poulie de moteur
19	P512M	Broche ISO 2338 6 x 50 pc vz
20	P492H	Écrou DIN 985 M8 St galvanisé
21	782.203	Ressort de traction
22	742.133	Galet de tension
23	P487R	Vis DIN 7991 M8 x 35
24	782.600	Galet de tension compl. Pos. 11, 20, 22+23
25	P496L	Rondelle DIN 9021 M6 6,4/18/1,6
26	782.503	Poulie de courroie

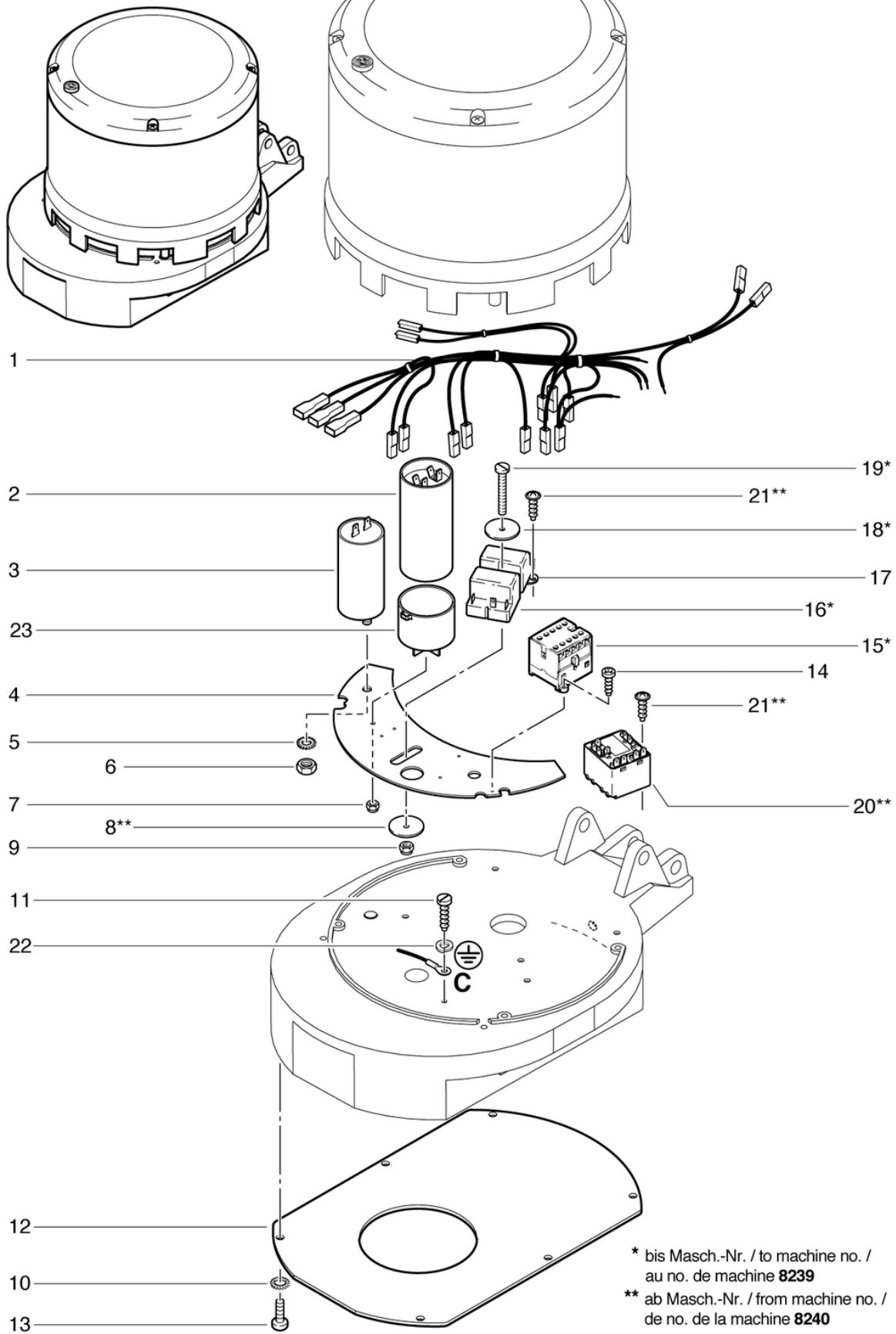
# CLEANFIX R53-1100 Ultra High-Speed

## Electronique

PDF créé le: 16.07.2024 17:29



R 53-1100



\* bis Masch.-Nr. / to machine no. /  
au no. de machine **8239**

\*\* ab Masch.-Nr. / from machine no. /  
de no. de la machine **8240**

# CLEANFIX R53-1100 Ultra High-Speed

## Electronique

PDF créé le: 16.07.2024 17:29

Pos.	N° d'article	Pièce de rechange
1	782.101	Cable compl.
2	782.307	Capaciteur 156 $\mu$ F
3	P385J	Condensateur 25uF,450VAC
4	790.351	Pièce de renforcement
5	P498G	Rondelle DIN 6798 M8 8,4/15/0,8
6	P490E	Ecrou DIN 934 M8
7	P492G	Écrou DIN 985 M5 St galvanisé
8	P510L	Rondelle DIN 522 M6 6,4/25/1,5 A2
9	P493D	Ecrou DIN 985 M4 A2
10	P498D	Rondelle DIN 6798 M5 5,1/9/0,5 A2
11	P478B	Vis DIN 84 M4 x 8 Ms
12	4711268	Socle
13	P475L	Vis DIN 7985 M5 x 12 A4
14	P516Q	Vis WN 1452 K50 x 18
15	P352	Relais de démarrage du moteur VK4-T WE
16	6630434	Relais 2CR105-262
17	420.331A	relais ER4 10.2 /8.40A.702
18	P510H	Rondelle M5 x 20 x 1,5 à des appareils no. 8239
19	P475X	Vis M4 x 45 à des appareils no. 8239
20	P350	Relais de démarage
21	P516A	Vis WN 1452 K30 x 10 A2
22	P498C	Anneau DIN 127 B M4 4,1/7,6/0,9
23	741.316	Support du condensateur

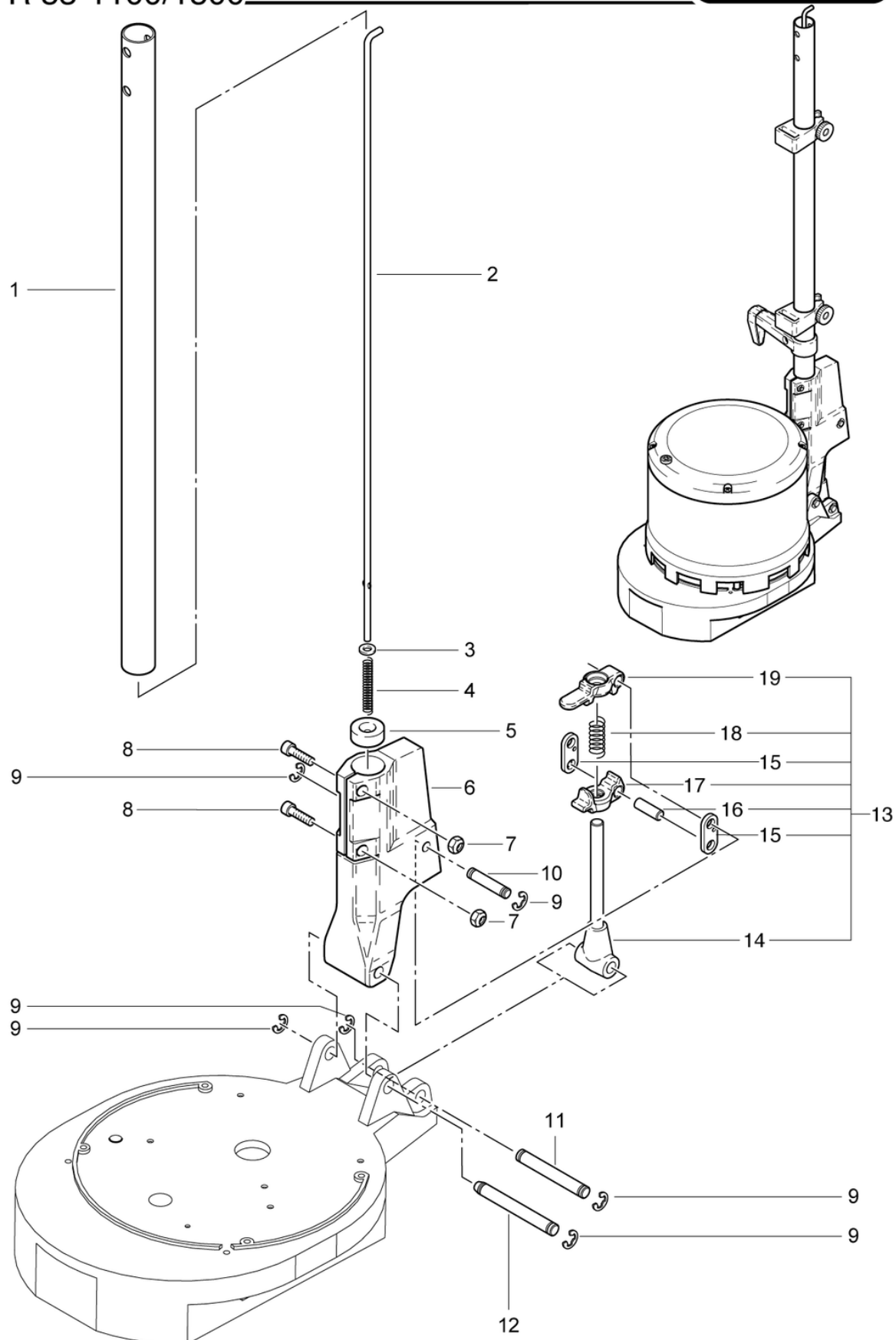
# CLEANFIX R53-1100 Ultra High-Speed

## Timon

PDF créé le: 16.07.2024 17:29



R 53-1100/1500





# CLEANFIX R53-1100 Ultra High-Speed

## Timon

PDF créé le: 16.07.2024 17:29

Pos.	N° d'article	Pièce de rechange
1	742.410L	Tube de manche
2	742.212L	Barre de traction L = 863 mm
3	P496K	Rondelle DIN 125 A M6 6,4/12/1,6
4	634711031	Ressort de compression 1 / 6,2 / 55
5	623711022	Douille de guidage
6	741.260	Groupe de réglage des manches rouge
7	P493K	Ecrou DIN 985 M6
8	P486T	Vis DIN 912 M6 x 25
9	P499Q	Rondelle DIN 6799 8/16,3/1
10	672711018	Axe 10x50
11	672711181	Arbre ø12 x 74mm
12	672711280	Arbre ø12 x 94mm
13	2711133	Dispositif de réglage de la poignée cpl.
14	741.270	Tige de réglage 177mm cpl.
15	4711014	Anneau
16	672711019	Axe 10x29
17	3711237	Pièce de réglage courte
18	634711020	Ressort de compression 2 / 12,2 / 37
19	3711236	Pièce de réglage longue

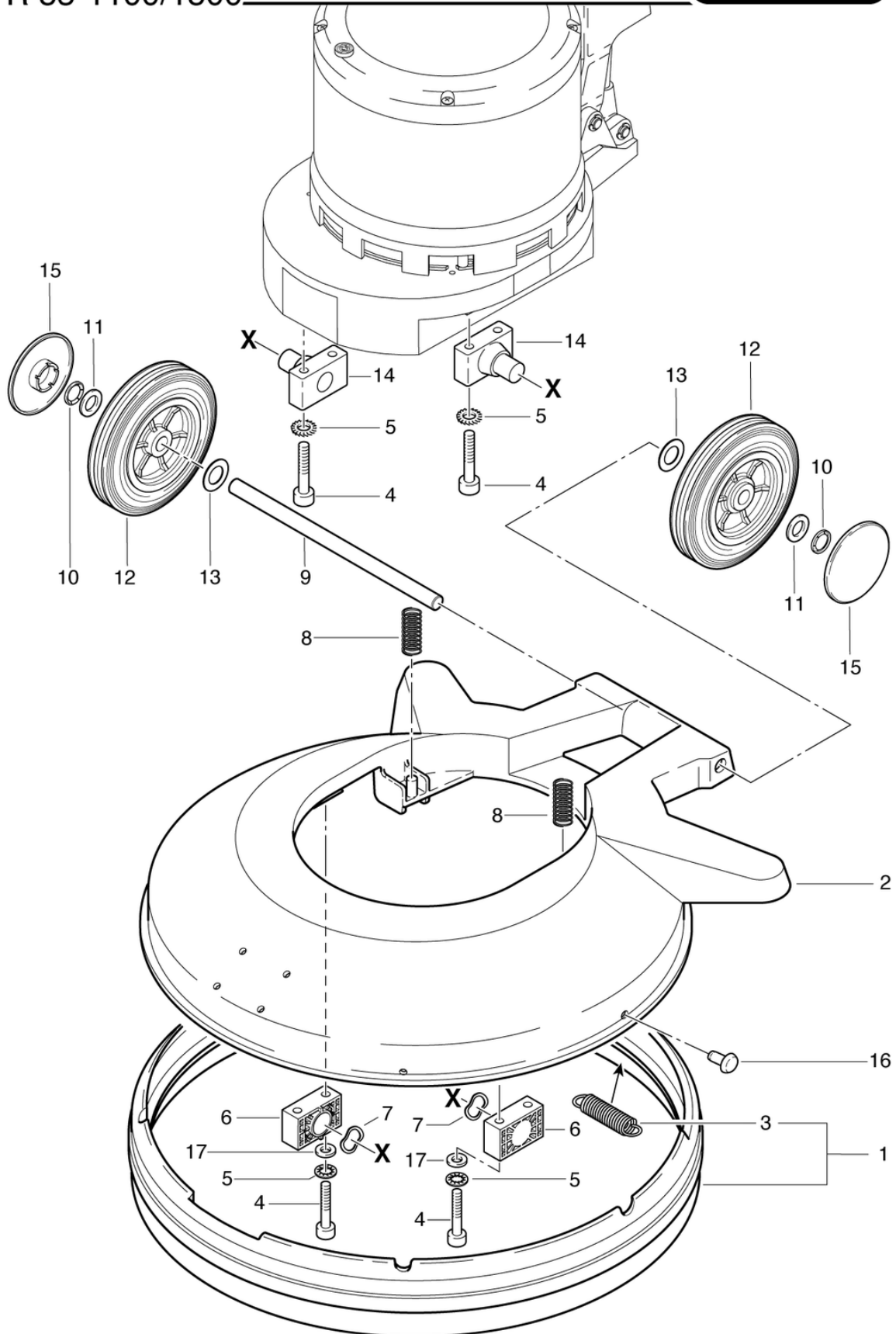
# CLEANFIX R53-1100 Ultra High-Speed

## Carter et train de transport

PDF créé le: 16.07.2024 17:29



R 53-1100/1500



# CLEANFIX R53-1100 Ultra High-Speed

## Carter et train de transport

PDF créé le: 16.07.2024 17:29

Pos.	N° d'article	Pièce de rechange
1	789.120	Protection contre les chocs cpl.
2	3711239	Carter de la machine rouge
3	635008043	ressort de traction
4	P487E	Vis DIN 912 M8 x 50
5	P499E	Rondelle DIN 6798 M8 8,4/15/0,8 A2
6	4711352	Palier support
7	P498Z	Rondelle 20,1/25,4/0,2
8	6345201	Ressort de compression VD-306 3.2 / 23.2 / 74
9	782.040	Axle
10	P500M	Anneau Starlock 15 A2
11	P510	Rondelle DIN 988 16/28/0,5
12	741.074	Roue ø140 x 40/50mm
13	P496Y	Rondelle DIN 125 M14 15/28/2,5
14	3711281	Palier support avec vague
15	741.076	Couvercle rouge
16	P070D	Bouton de serrage de capot ø14 / 6 x 18 noir
17	P496P	Rondelle DIN 125 A M8 8,4/16/1,6 A2

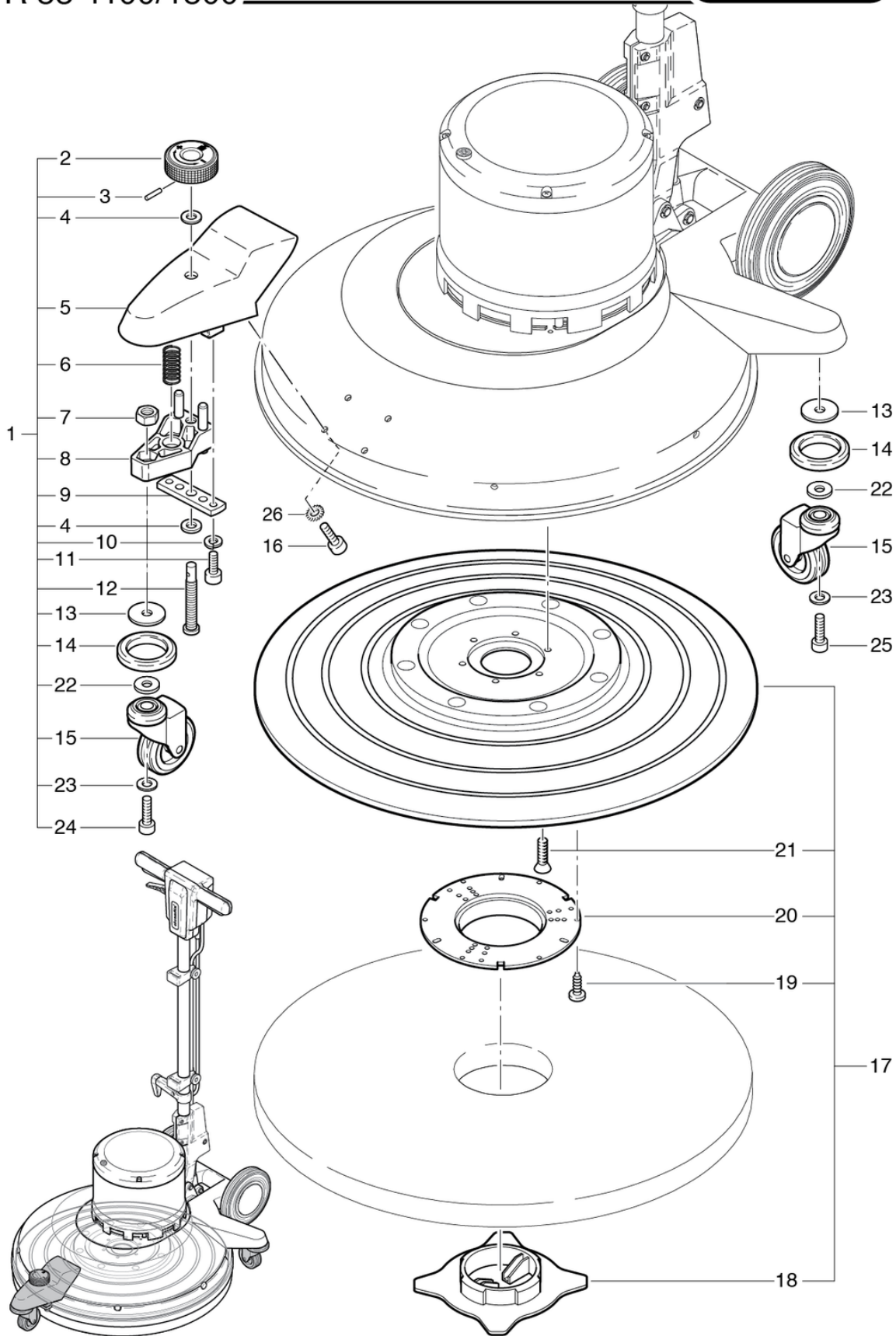
# CLEANFIX R53-1100 Ultra High-Speed

## Reglage de hauteur et plateau d'entrainement

PDF créé le: 16.07.2024 17:29



R 53-1100/1500



# CLEANFIX R53-1100 Ultra High-Speed

## Reglage de hauteur et plateau d'entraînement

PDF créé le: 16.07.2024 17:29

Pos.	N° d'article	Pièce de rechange
1	2711368	Porte-roue de copl. en rouge Contenant
2	P253A	Poignée cordon Ø50 x 33 / 8H9
3	P512V	Broche ISO 8752 3 x 20 A2
4	P510A	Rondelle DIN 125 A M10 10,5/20/2 PA6.6
5	3711261	Carter de roue rouge
6	6345110	Ressort de compression 1,8 / 16/40
7	P492Q	Ecrou DIN 985 M10
8	3711262	Pièce de réglage
9	3711263	Plaque guide
10	P498U	Ring DIN 127 B M6 6,1/11,8/1,6 A2
11	P486P	Vis DIN 912 M6 x 20
12	672711265	Vis spéciale
13	4711264	Rondelle 48/10,5/2 St1203
14	780.129	Anneau profilé
15	6415352	Roulette pivotante série 315/50mm
16	P486O	Vis DIN 912 M6 x 18
17	6925310	Plateau d'entraînement pour pads UHS 483mm
18	6925311	Centergrip
19	P516C	Vis WN 1452 K40 x 16
20	6925312	Pièce support
21	P480H	Vis DIN 965 M6 x 20 A2
22	P498R	Rondelle DIN 522 M10 10,5/25/2
23	P498O	Rondelle DIN 6798 A M10 10,5/18/0,9
24	P487HA	Vis DIN 912 M10 x 35 A2
25	P487K	Vis DIN 912 M10 x 25
26	P498J	Rondelle DIN 6797 M6 6,4/11/0,7 A2

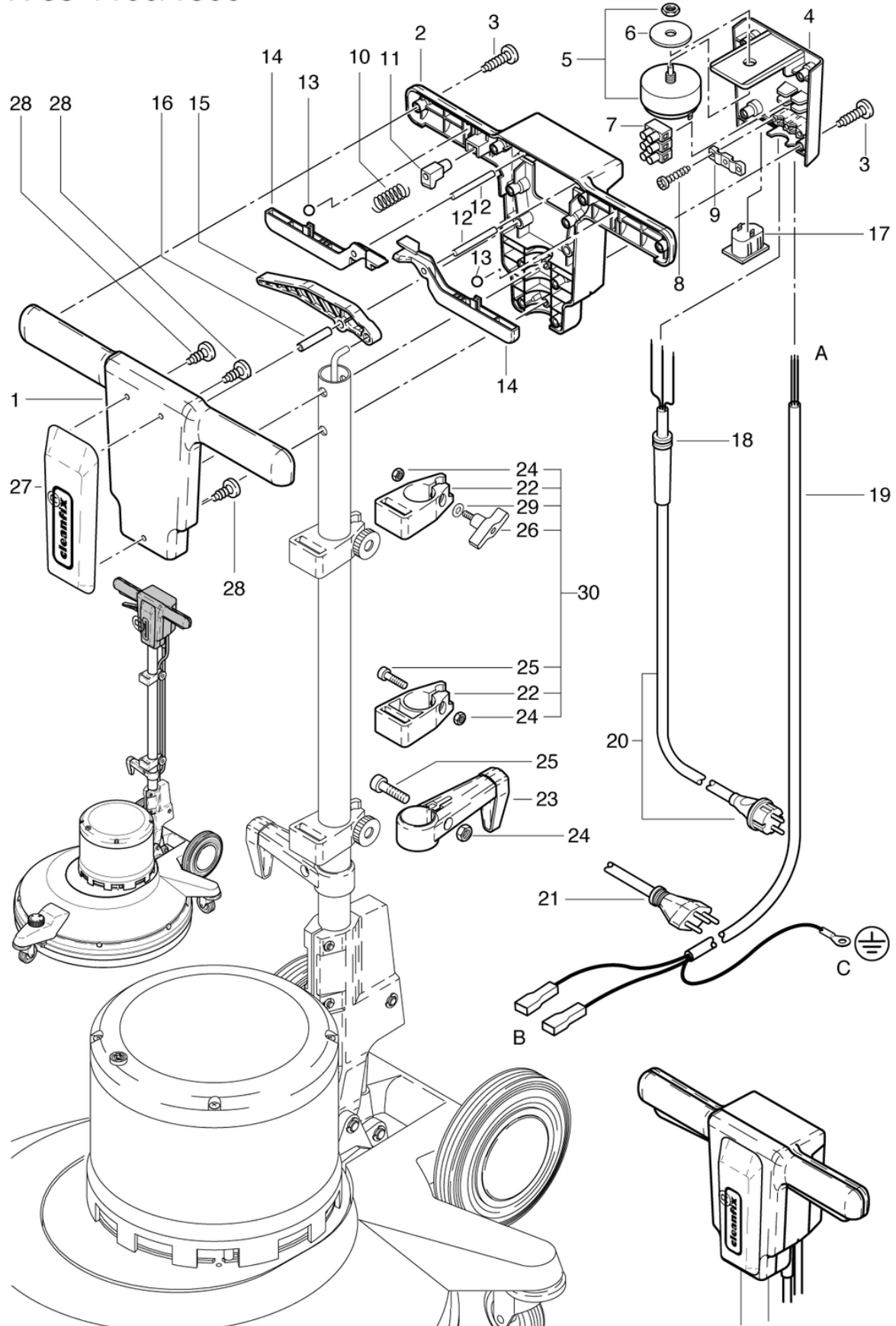
# CLEANFIX R53-1100 Ultra High-Speed

## Partie supérieure en avant

PDF créé le: 16.07.2024 17:29



R 53-1100/1500



# CLEANFIX R53-1100 Ultra High-Speed

## Partie supérieure en avant

PDF créé le: 16.07.2024 17:29

Pos.	N° d'article	Pièce de rechange
1	741.201	Partie supérieure en avant
2	741.202	Partie supérieure en arrière
3	P515L	Vis WN 1452 K50 x 25 A2
4	741.310	Couvercle de la poignée
5	6650454	Interrupteur pour moteur
6	P496	Rondelle DIN 9021 M12 13/37/3
7	P383N	Bornier avec DS, 3 pôles, 6 mm <sup>2</sup>
8	P516Q	Vis WN 1452 K50 x 18
9	742.321	Bride pour câble
10	742.209	Ressort de compression VD-090L 0,55 / 6 / 29,2
11	742.208	Bouton gris anthrazite
12	P512M	Broche ISO 2338 6 x 50 pc vz
13	6440641	Bille DIN 5401 8
14	741.204	Poignée interrupteur
15	741.207	Manette de réglage du manche
16	P512P	Broche ISO 2338 8 x 40 pc vz
17	P380B	Prise de l'appareil 2P + E
18	660011014	Passe-fil
19	782.310	Cables pour moteur
20	656020155	Cable secteur 20m VDE
21	65602015501	Câble secteur 20m SEV
22	4711231	Poignée de réservoir à lessive noir
23	3711029	Support de câble CL cpl.
24	P490D	Ecrou DIN 934 M6
25	P486T	Vis DIN 912 M6 x 25
26	P253X	Écrou papillon Ø48 M6x25
27	741.208	Écran, rouge
28	P516V	Vis WN 1452 KA25 x 10
29	P496K	Rondelle DIN 125 A M6 6,4/12/1,6
30	4711232	Jeu de support pour réservoir à lessive

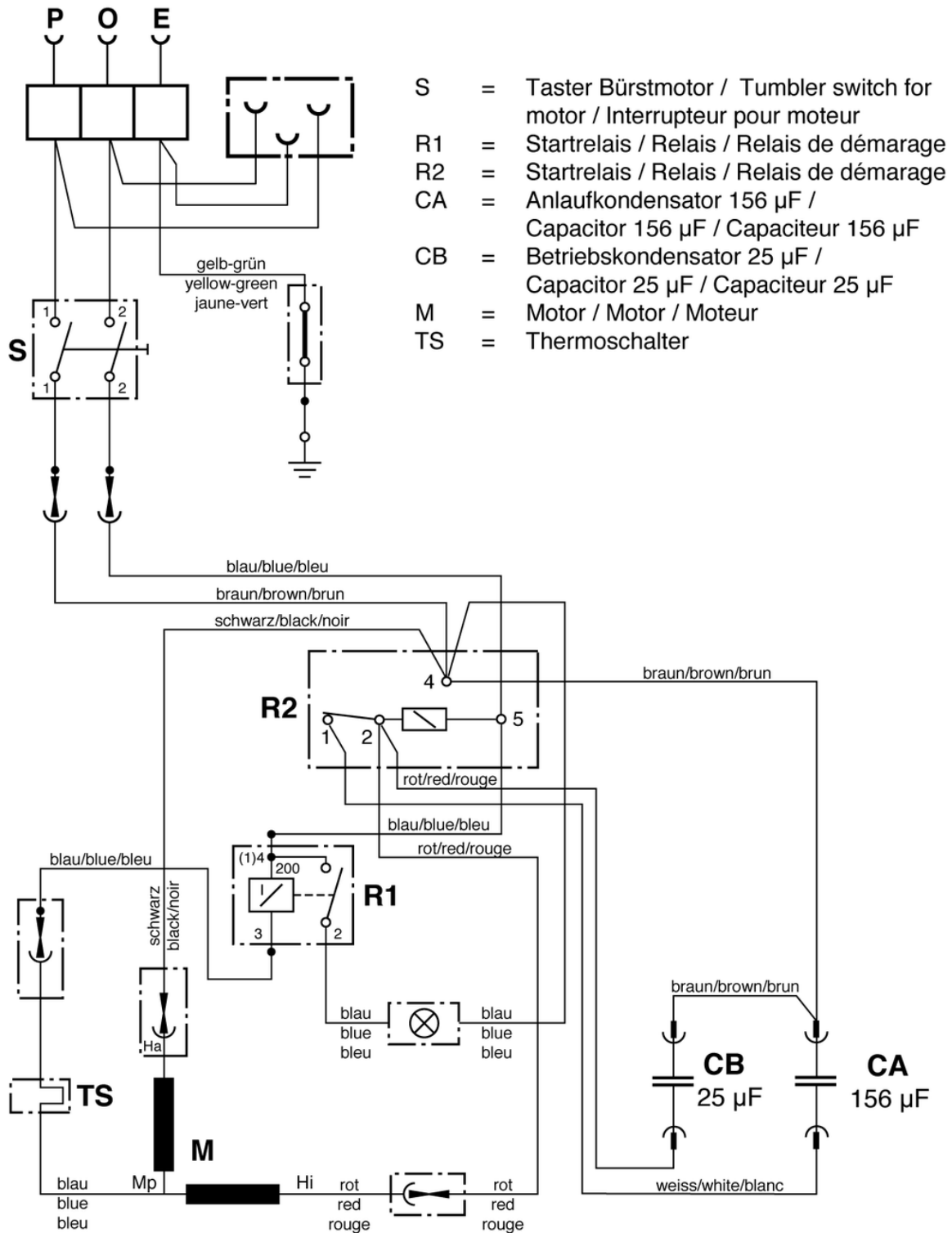
# CLEANFIX R53-1100 Ultra High-Speed

## Diagramme électrique

PDF créé le: 16.07.2024 17:29



R 53-1100



(Stromlaufplan R 43 / R 53-1100, 230-240V / 50 Hz, ab Masch.-Nr. 8240)  
 (Wiring diagram R 43 / R 53-1100, 230-240V / 50 Hz, from machine no. 8240)  
 (Diagramme électrique R 43 / R 53-1100, 230-240V / 50 Hz, de no. de la machine 8240)