

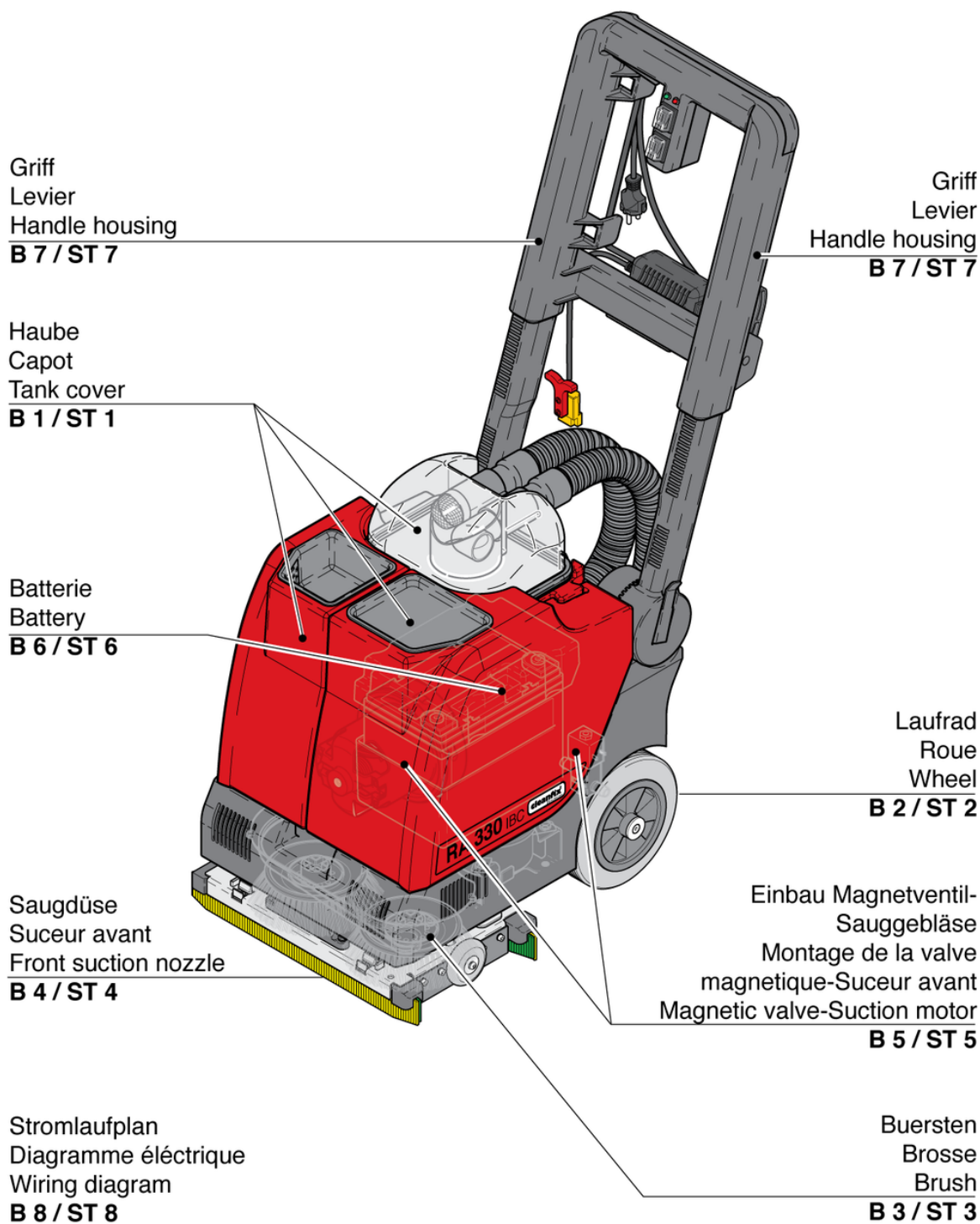
RA330 IBC

Table des matières

PDF créé le: 01.09.2024 10:24



RA 330 IBC



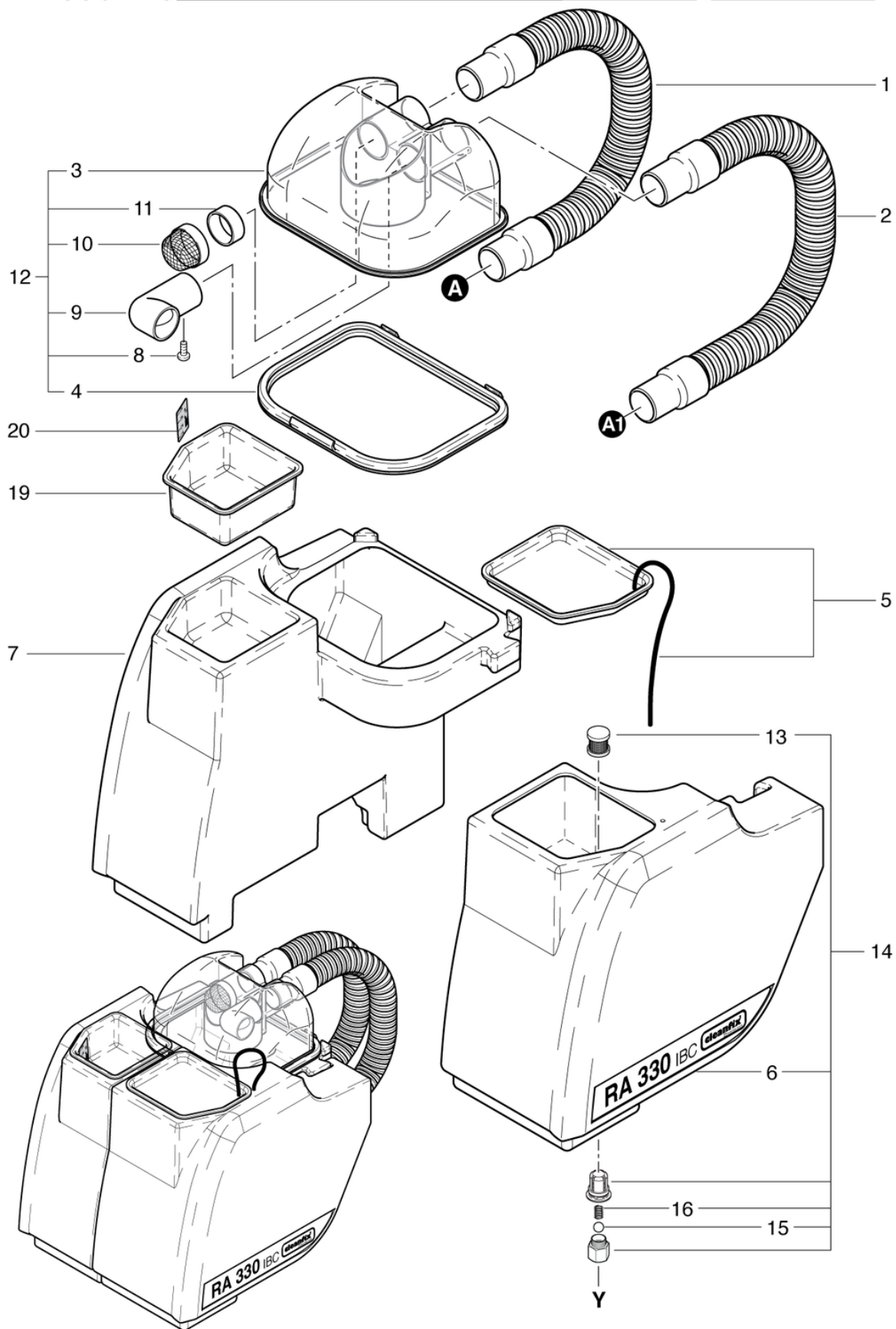
RA330 IBC

Capot

PDF créé le: 01.09.2024 10:24



RA 330 IBC



RA330 IBC

Capot

PDF créé le: 01.09.2024 10:24

| Pos. | N° d'article | Pièce de rechange |
|------|--------------|---|
| 1 | 320.741 | Tuyau d'aspiration moteur d'aspiration 0.6782m |
| 2 | 320.743 | Suceur d'aspiration du tuyau d'aspiration 0,64m |
| 3 | 320.513 | Couvercle à occupe |
| 4 | 380.554 | Joint du capot |
| 5 | 320.387 | Couverture cpl. |
| 6 | 330.340 | Seau d'eau propre rouge |
| 7 | 330.270 | Reservoir d`eau saléte rouge |
| 8 | P515Y | Vis WN 1452 K30 x 6 |
| 9 | 380.552 | Winkelstutzen |
| 10 | 400.766A | Tamis de filtre à air complet inoxydable noir |
| 11 | 380.556 | Le buisson à tamiser |
| 12 | 320.700 | Couvercle cpl. |
| 13 | 320.345 | Tamis filtrant cpl. |
| 14 | 330.341 | Reservoir d`eau frais rouge cpl. |
| 15 | 320.307 | Boule de valve 15mm |
| 16 | 320.308 | Ressort de compression VD-155G 1 / 10.3 / 22 |
| 19 | 330.273 | Bol doseur |
| 20 | 330.274 | Adhésif de dosage |

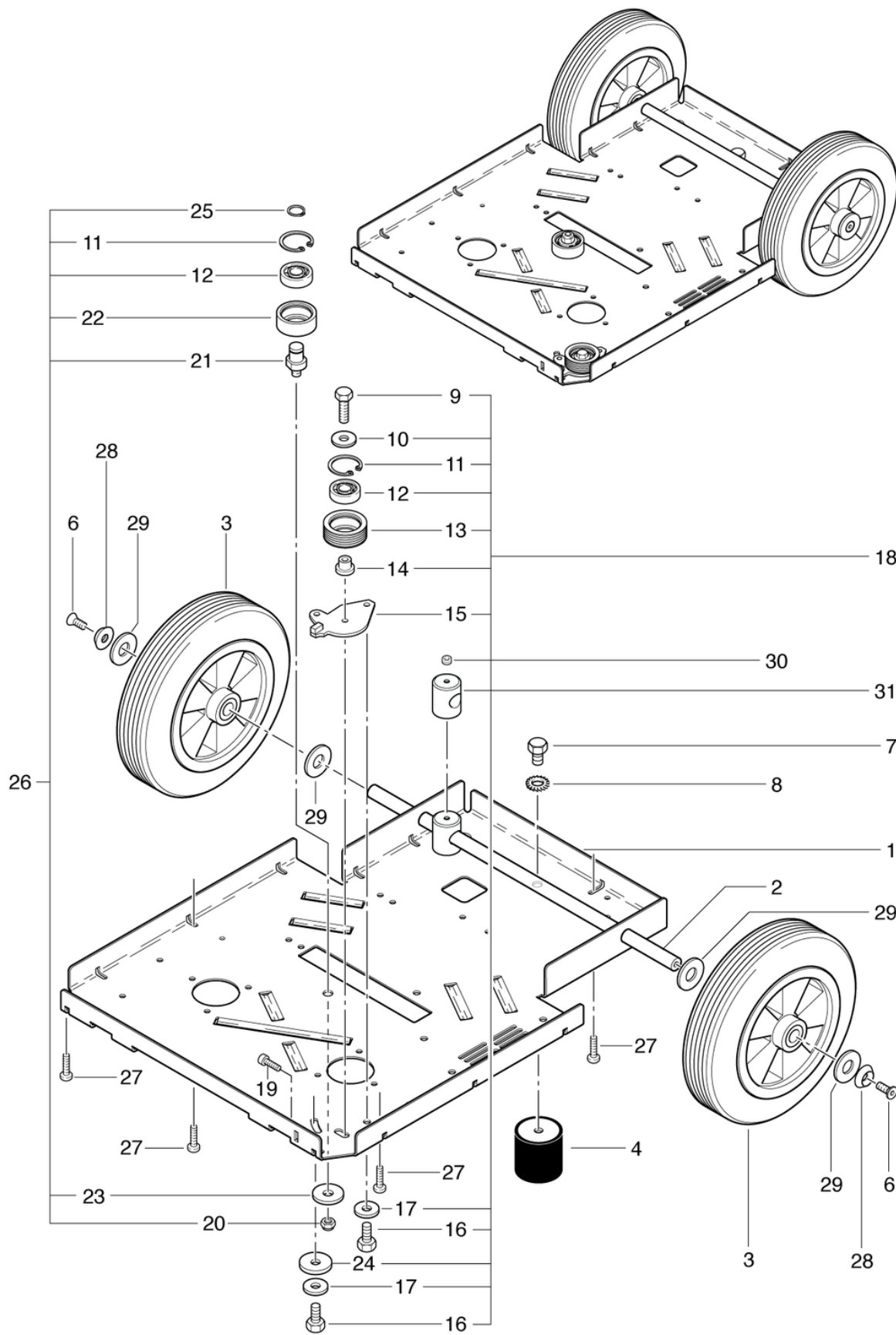
RA330 IBC

Roue

PDF créé le: 01.09.2024 10:24



RA 330 IBC



RA330 IBC

Roue

PDF créé le: 01.09.2024 10:24

| Pos. | N° d'article | Pièce de rechange |
|------|--------------|---|
| 1 | 330.111 | Chassis |
| 2 | 330.245 | Axe de roue |
| 3 | 320.244 | Roue cpl. |
| 4 | 320.118 | Amortisseur |
| 6 | P487U | Vis DIN 7991 M6 x 12 |
| 7 | P471B | Vis DIN 933 M8 x 10 |
| 8 | P498G | Rondelle DIN 6798 M8 8,4/15/0,8 |
| 9 | P470X | Vis DIN 933 M6 x 20 |
| 10 | P496L | Rondelle DIN 9021 M6 6,4/18/1,6 |
| 11 | P499GA | Anneau DIN 472 26/1,2 |
| 12 | P315K | Roulement à billes à gorges profondes 6000 2RS ø26 / 10 x 8 |
| 13 | 320.378 | Poulie |
| 14 | 320.162 | Axe |
| 15 | 320.161 | Plaque d'arrêt |
| 16 | P471Z | Vis DIN 933 M6 x 10 A2 |
| 17 | P497H | Rondelle DIN 9021 M6 6,4/18/1,6 A2 |
| 18 | 320.375 | Poulie de tension pos. 9 - 17+24 |
| 19 | P486F | Vis DIN 912 M4 x 14 |
| 20 | P490E | Ecrou DIN 934 M8 |
| 21 | 320.134 | Tourillon |
| 22 | 320.132 | Roulette pivotante de renvoi |
| 23 | P496Q | Rondelle DIN 9021 M8 8,4/24/2 |
| 24 | P497Y | 8 St vz |
| 25 | P513C | Anneau DIN 471 10/1,0 |
| 26 | 320.385 | Poulie cpl. |
| 27 | P516C | Vis WN 1452 K40 x 16 |
| 28 | P500Q | Rondelle SN 213912 M6 18/4,8 |
| 29 | P496A | Rondelle DIN 522 M12 13/30/1,6 |
| 30 | P482Z | Broche DIN 914 M5 x 5 A2 |
| 31 | 320.219 | Support d'essieu |

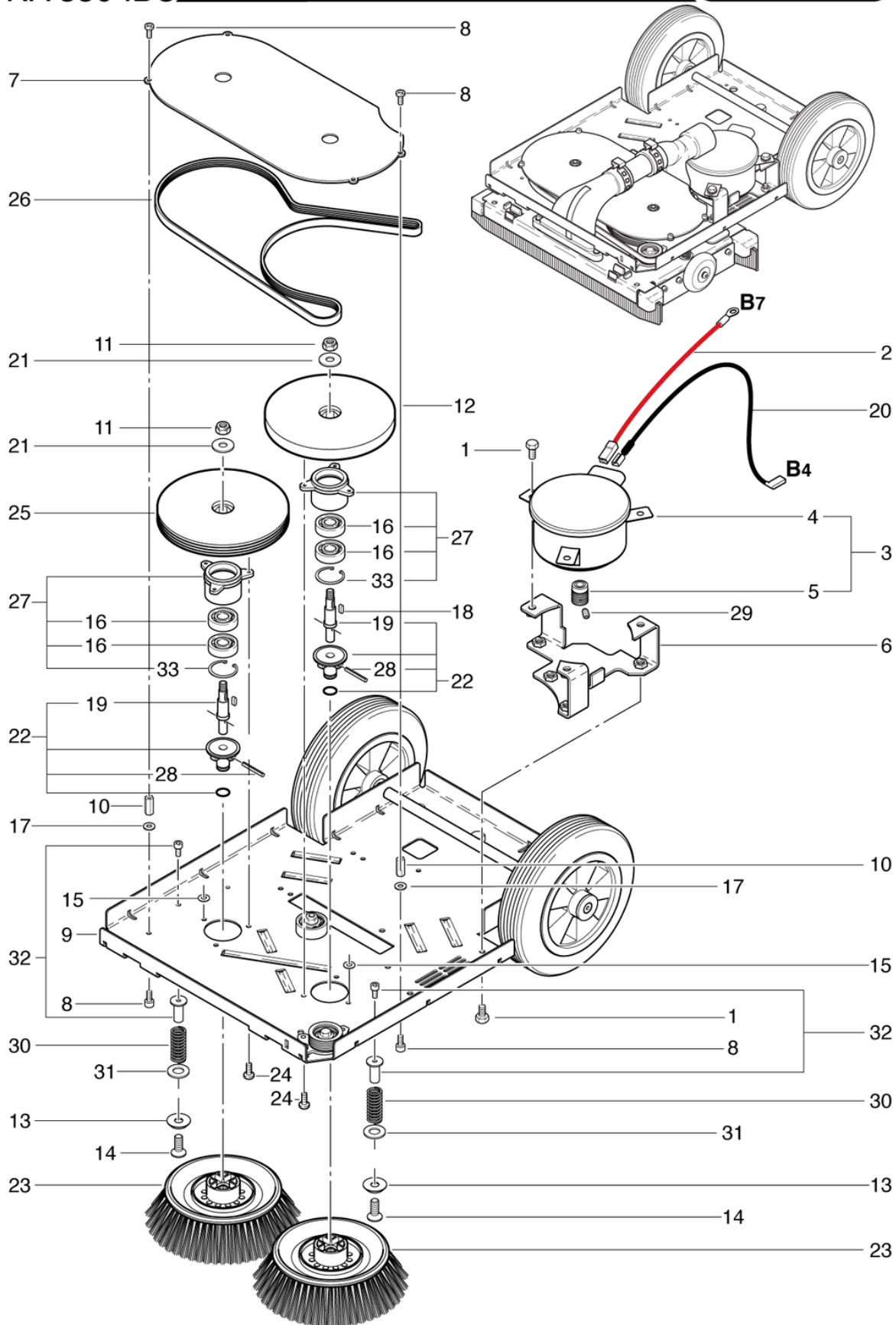
RA330 IBC

Brosse

PDF créé le: 01.09.2024 10:24



RA 330 IBC



RA330 IBC

Brosse

PDF créé le: 01.09.2024 10:24

| Pos. | N° d'article | Pièce de rechange |
|------|--------------|---|
| 1 | P471Z | Vis DIN 933 M6 x 10 A2 |
| 2 | 320.319 | Fil rouge moteur des brosses 2,5mm ² , L=240mm |
| 3 | 320.120 | Moteur des brosses compl. |
| 4 | 320.121 | DC-moteur 12V 146W |
| 5 | 320.123 | Entraînement par poulie |
| 6 | 320.114 | Support du moteur |
| 7 | 320.233 | Flasque retenue joint |
| 8 | P481P | Vis DIN 7985 M4 x 8 |
| 9 | 330.111 | Chassis |
| 10 | P484UC | Arrêts de distance |
| 11 | P492H | Écrou DIN 985 M8 St galvanisé |
| 12 | 320.155 | Poulie de courroie plate |
| 13 | P500Q | Rondelle SN 213912 M6 18/4,8 |
| 14 | P487U | Vis DIN 7991 M6 x 12 |
| 15 | P500J | Rondelle DIN 988 4/8/0,3 |
| 16 | P316D | Roulement à billes 7 6201 2RSR ø32/12 x 10 |
| 17 | P496D | Rondelle DIN 125 A M4 4,3/9/0,8 |
| 18 | P512OA | Clavette DIN 6885 A 4/4/12 |
| 19 | 320.142 | Axe |
| 20 | 320.318 | Fil noir moteur des brosses 2,5mm ² , L=400 mm |
| 21 | P496Q | Rondelle DIN 9021 M8 8,4/24/2 |
| 22 | 300.368 | Capteur compl. |
| 23 | 320.059 | Brosse ø 165mm |
| 25 | 320.151 | la roue de galon avec rofil |
| 26 | 320.125 | Courroie poly V 1092 |
| 27 | 320.140 | Bride de roulement cpl. |
| 28 | P512Y | Broche ISO 8750 4 x 30 A2 |
| 29 | P482Y | Broche DIN 916 M3 x 4 A2 |
| 30 | P511G | Ressort de compression VD-207J-34 1,5 / 14/35 |
| 31 | P496T | Rondelle DIN 125 A M10 10,5/20/2 |
| 32 | 320.127 | Entretoise cpl. |
| 33 | P514K | Anneau DIN 472 32/1,2 |

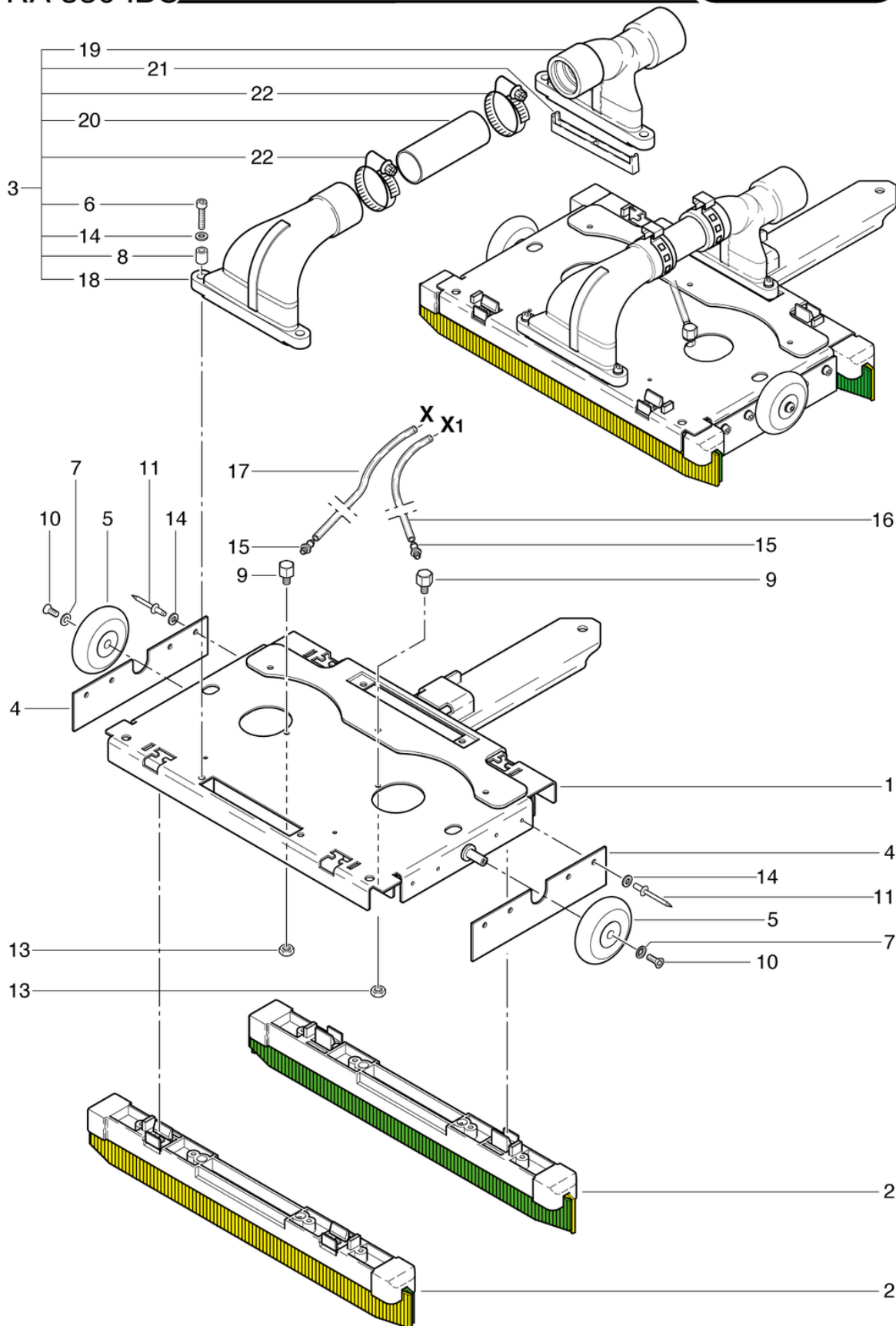
RA330 IBC

Suceur avant

PDF créé le: 01.09.2024 10:24



RA 330 IBC



RA330 IBC

Suceur avant

PDF créé le: 01.09.2024 10:24

| Pos. | N° d'article | Pièce de rechange |
|------|--------------|---|
| 1 | 320.204 | Support de buse cpl. |
| 2 | 320.421 | Suceur d'aspiration sans tamis |
| 3 | 320.215 | Canal d'aspiration cpl. |
| 4 | 320.312 | Protection à pulvériser |
| 5 | P204H | Roue patineuse 63mm |
| 6 | P488C | Vis DIN 912 M4 x 20 A2 |
| 7 | P500U | Rondelle DIN 17670 M5 5,3/16/2,8 |
| 8 | P509L | Douille d'écartement BN 5281 4,2/8/10 PA6.6 |
| 9 | 320.255 | Fermeture |
| 10 | P480U | Vis DIN 7991 M5 x 12 |
| 11 | P485Y | Rivet Pop IMEX 4,0 x 9,5 Alu/St |
| 13 | P491MA | Écrou DIN 439 M6 St galvanisé |
| 14 | P496D | Rondelle DIN 125 A M4 4,3/9/0,8 |
| 15 | 320.170 | Bouffrage de tubulure |
| 16 | 320.254 | Flexible injection ø 6 / 4 x 0,41m |
| 17 | 320.253 | Flexible injection ø 6 / 4 x 0,32m |
| 18 | 320.217 | Canale d'air front |
| 19 | 320.216 | Canale d'air arrière |
| 20 | 320.218 | Canale d'air tube |
| 21 | 320.214 | canale |
| 22 | P206D | Collier de serrage 32-50mm/12 |

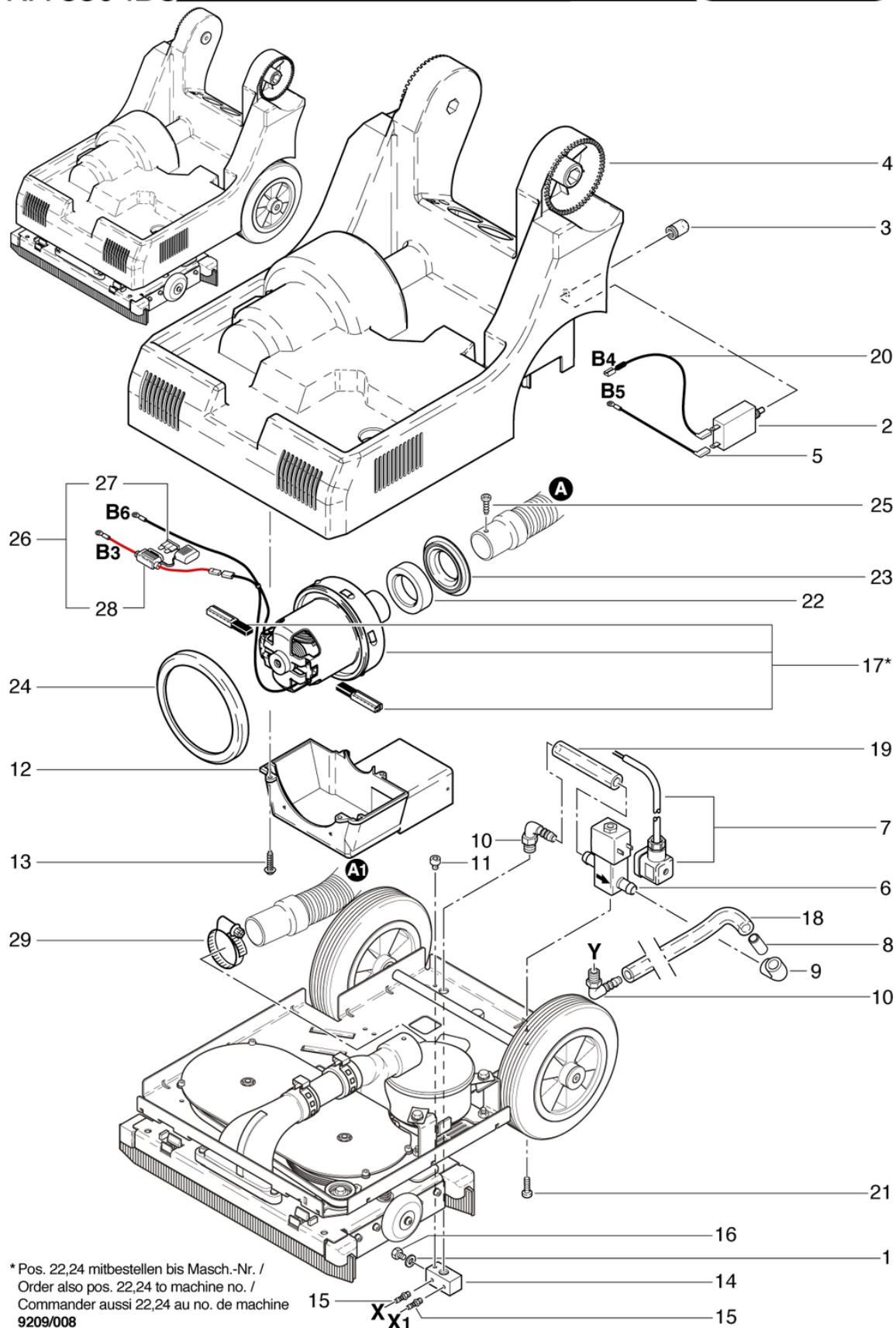
RA330 IBC

Montage de la valve magnetique-Suceur avant

PDF créé le: 01.09.2024 10:24



RA 330 IBC



* Pos. 22,24 mitbestellen bis Masch.-Nr. /
 Order also pos. 22,24 to machine no. /
 Commander aussi 22,24 au no. de machine
 9209/008

RA330 IBC

Montage de la valve magnetique-Suceur avant

PDF créé le: 01.09.2024 10:24

| Pos. | N° d'article | Pièce de rechange |
|------|--------------|---|
| 1 | P497K | Rondelle DIN 125 A M6 6,4/12/1,6 A2 |
| 2 | 500.958 | Disjoncteur 20A |
| 3 | 500.958A | Couvercle de protection 3/8" |
| 4 | 330.055 | Boîte |
| 5 | 320.317 | Fil noir moteur des brosses 2,5mm ² , L=240 mm |
| 6 | P265 | Électrovanne 12V |
| 7 | 320.709 | Faisceau du câble électrovanne incl. connecteur |
| 8 | 320.145 | Pièce de transition |
| 9 | 432.091 | Coude |
| 10 | P541J | Mamelon coudé WES 10 / R1 / 4 |
| 11 | P489C | Vis DIN 912 M5 x 6 A2 |
| 12 | 320.164 | Couvercle pour moteur |
| 13 | P516C | Vis WN 1452 K40 x 16 |
| 14 | 320.166 | Bloc du distribution d'eau |
| 15 | 320.170 | Bourrage de tubulure |
| 16 | P472P | Vis DIN 933 M6 x 8 A2 |
| 17 | P882 | Moteur d'aspiration 12V DC, 175W |
| 18 | 320.251 | Tuyau silicone ø 14 / 10 x 0,3m |
| 19 | 320.252 | Tuyau silicone ø 14 / 10 x 0.125m |
| 20 | 320.318 | Fil noir moteur des brosses 2,5mm ² , L=400 mm |
| 21 | P516G | Vis WN 1451 K40 x 16 |
| 22 | 330.056 | Pièce de passage |
| 23 | 380.019 | Bague d'étanchéité ø 80 / 41 x 13,5 |
| 24 | 330.057 | Joints Turbine Noir |
| 25 | P484N | Vis DIN 7981 C 3,5 x 9,5 |
| 26 | 330.371 | Titulaire sécurité Set SM fabriquer en série |
| 27 | P362A | sauvegarde |
| 28 | 320.314 | Porte-Fusible |
| 29 | P206D | Collier de serrage 32-50mm/12 |

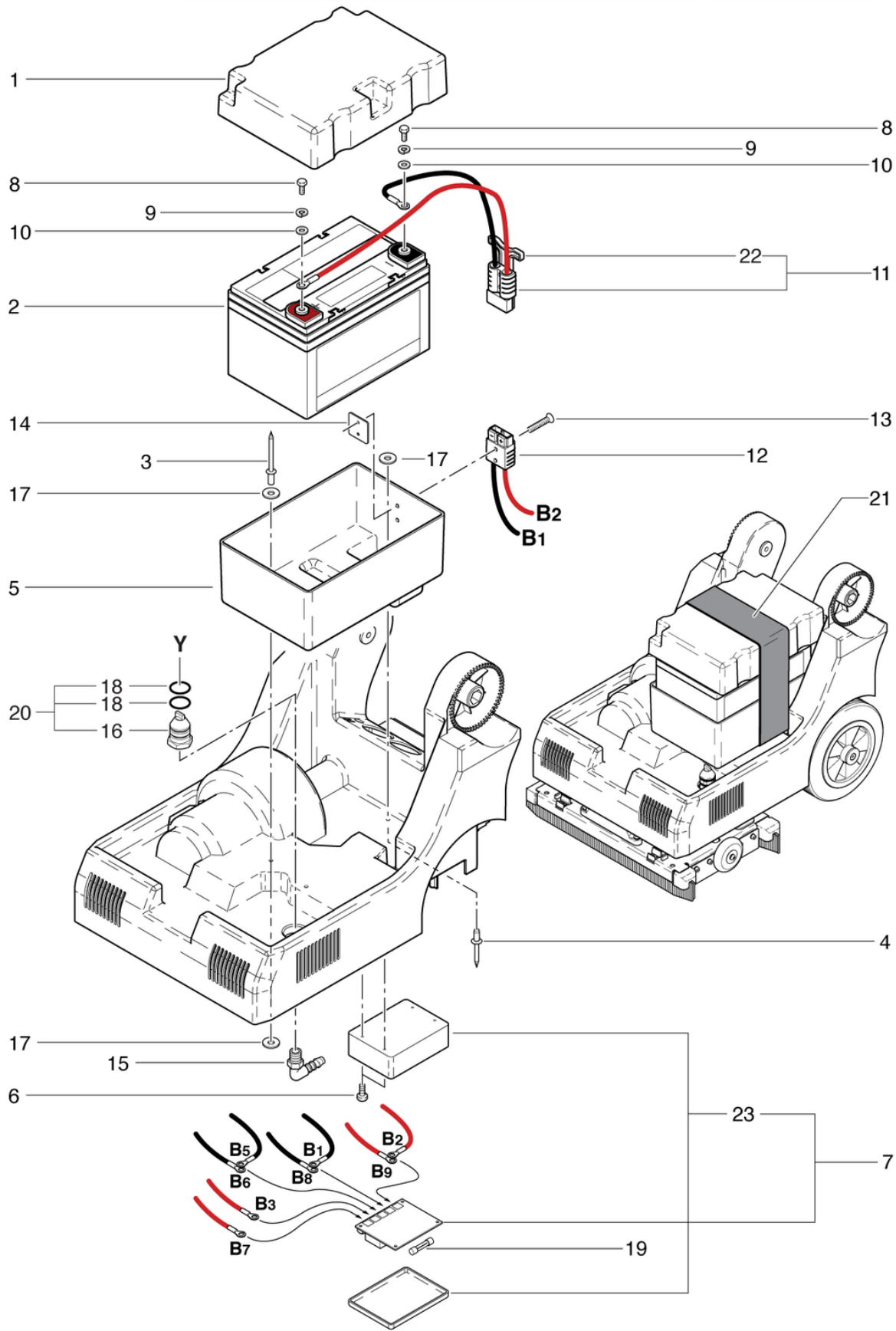
RA330 IBC

Batterie

PDF créé le: 01.09.2024 10:24



RA 330 IBC



RA330 IBC

Batterie

PDF créé le: 01.09.2024 10:24

| Pos. | N° d'article | Pièce de rechange |
|------|--------------|---|
| 1 | 330.265 | Revêtement de batterie |
| 2 | 330.091 | Batterie 12V / 33Ah |
| 3 | P484WA | Rivets 4,8 x 13,5 Alu/Alu |
| 4 | P485PA | Rivets 4,8 x 13 Alu/St |
| 5 | 330.261 | Bassine de batterie |
| 6 | P515W | Vis WN 1451 K40 x 8 |
| 7 | 395.371 | Electronique avec boîte |
| 8 | P470R | Vis DIN 933 M6 x 12 |
| 9 | P498U | Ring DIN 127 B M6 6,1/11,8/1,6 A2 |
| 10 | P497K | Rondelle DIN 125 A M6 6,4/12/1,6 A2 |
| 11 | 320.112 | Câble fil de connexion batterie 6mm2 rouge / noir |
| 12 | 320.113 | Câble boîtier batterie 6mm2 rouge / noir |
| 13 | P481A | Vis DIN 963 M4 x 20 Ms |
| 14 | 320.268 | plaque de consolidation |
| 15 | P541J | Mamelon coudé WES 10 / R1 / 4 |
| 16 | 320.243 | Vanne |
| 17 | P496G | Rondelle DIN 9021 M5 5,3/15/1,2 |
| 18 | P960P | Joint torique 16/2 NBR 70 Sh A |
| 19 | P218A | Fusible T1A 5 x 20mm |
| 20 | 320.247 | Vanne cpl. |
| 21 | 320.089 | Bande Velcro 50 x 810 mm |
| 22 | P358D | Poignée rouge |
| 23 | 320.371A | Reservoir incl. s'occuper de noir couvercle |

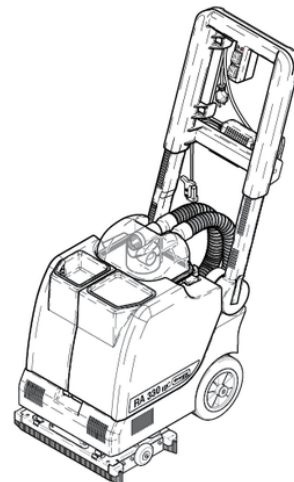
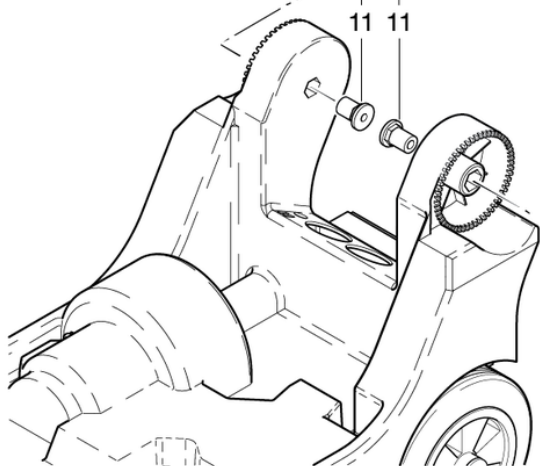
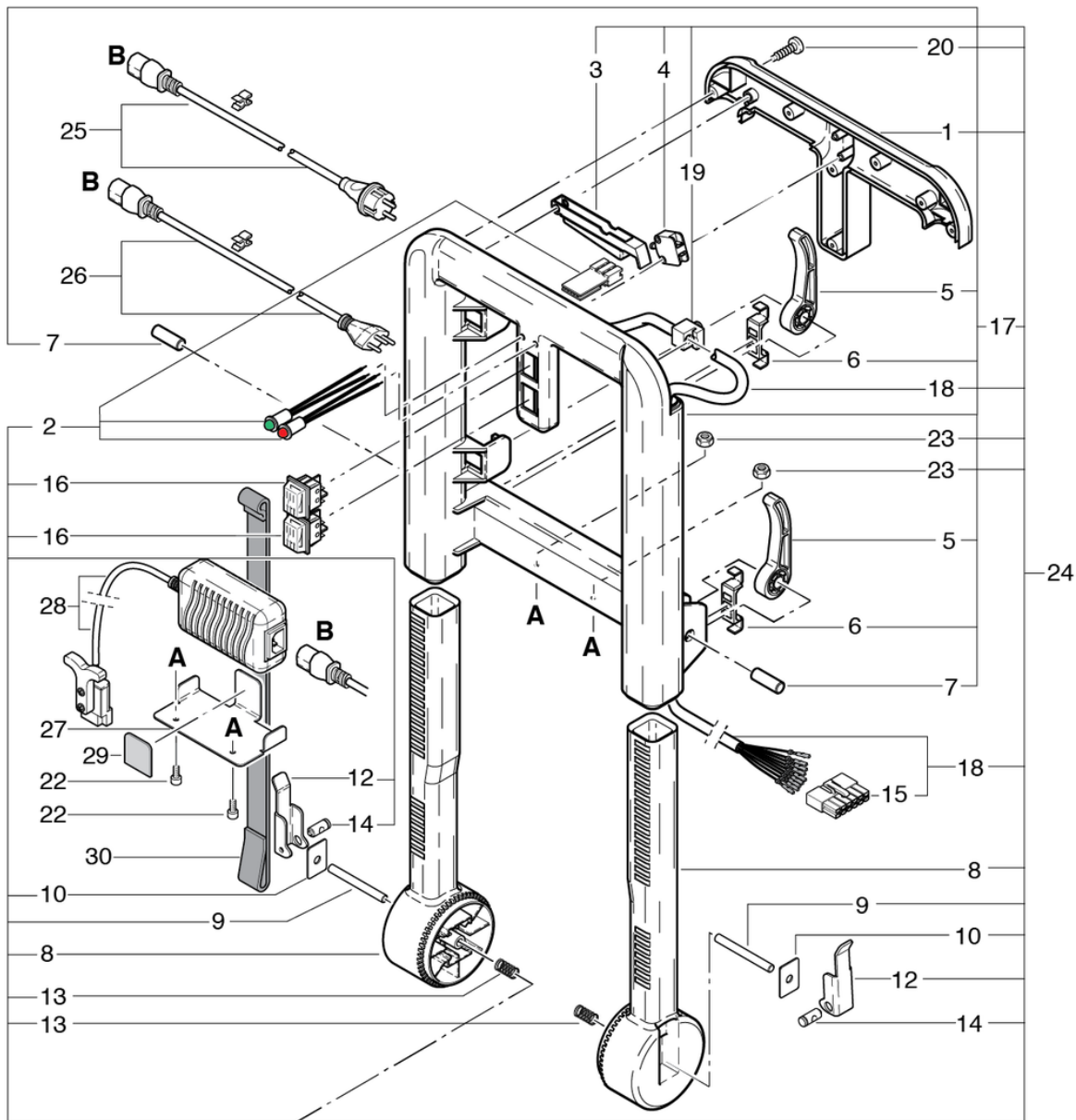
RA330 IBC

Levier

PDF créé le: 01.09.2024 10:24



RA 330 IBC



RA330 IBC

Levier

PDF créé le: 01.09.2024 10:24

| Pos. | N° d'article | Pièce de rechange |
|------|--------------|--|
| 1 | 300.620 | Couvercle de levier |
| 2 | P415 | Set LED rouge, vert 2.1 V, Ø 5 mm |
| 3 | 380.267 | Levier du contrôle |
| 4 | 950.453 | Interrupteur pour valve |
| 5 | 380.262 | Levier d'arrêt |
| 6 | 380.259 | Plateau d'arrêt |
| 7 | 380.265 | Boulon |
| 8 | 320.615 | Levier anterieure à gauche |
| 9 | 320.361 | Tige filetée |
| 10 | 320.235 | Support |
| 11 | 320.282 | Goujon |
| 12 | 320.262 | Poignée |
| 13 | 320.263 | Ressort |
| 14 | 320.362 | Axe de couvercle |
| 15 | P411 | Minifit 12 pôles. |
| 16 | P231 | Interrupteur à bascule 12v blanc |
| 17 | 330.612 | Encadrer de levier a occupe et monter |
| 18 | 320.315 | Cable 10-pol. LIYY 10 x 0.25mm2 cpl. |
| 19 | 380.252 | Vissage du cable compl. |
| 20 | P516C | Vis WN 1452 K40 x 16 |
| 22 | P488B | Vis DIN 912 M5 x 12 A2 |
| 23 | P493G | Ecrou DIN 985 M5 |
| 24 | 330.600 | Cintre de poussée |
| 25 | 436.790 | Cable d'alimentation VDE 3 x 1,00 mm2, noir |
| 26 | 436.791 | Câble de raccordement SEV 3 x 1,00mm2, noir, 2.50m |
| 27 | 330.618 | Titulaire de chargeur |
| 28 | 330.092 | Chargeur intégré 12V / 3A |
| 28 | 330.093 | chargeur 12V / 3A SEV |
| 29 | 330.610 | Natte de support |
| 30 | 438.805 | Fermeture velcro |

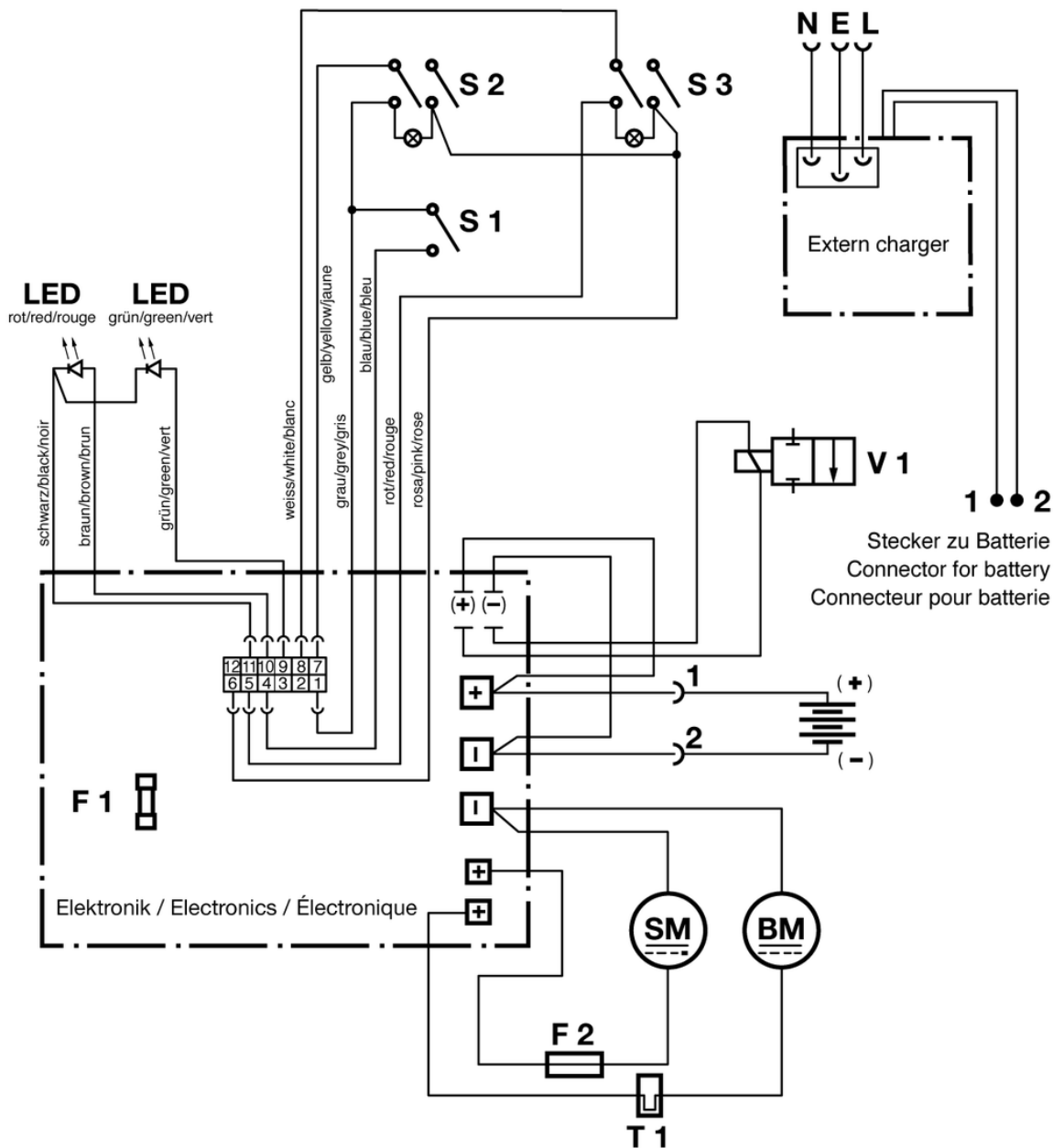
RA330 IBC

Diagramme électrique

PDF créé le: 01.09.2024 10:24



RA 330 IBC



- S 1 = Schalter Bürstmotor / Switch for brush motor / Interrupteur pour moteur
- S 2 = Schalter Saugmotor / Suction motor switch / Interrupteur pour moteur
- S 3 = Schalter Ventil / Valve - Switch / Interrupteur pour valve
- BM = Bürstmotor / Brush motor / Moteur
- SM = Saugmotor / Moteur d'aspiration / Vacuum motor
- V 1 = Ventil / Valve
- F 1 = Sicherung 1 A / Fuse 1 A / Fusible 1 A
- F 2 = Sicherung 30 A / Fuse 30 A / Fusible 30A
- T 1 = Thermoschalter 20 A / Temperature switch 20 A