

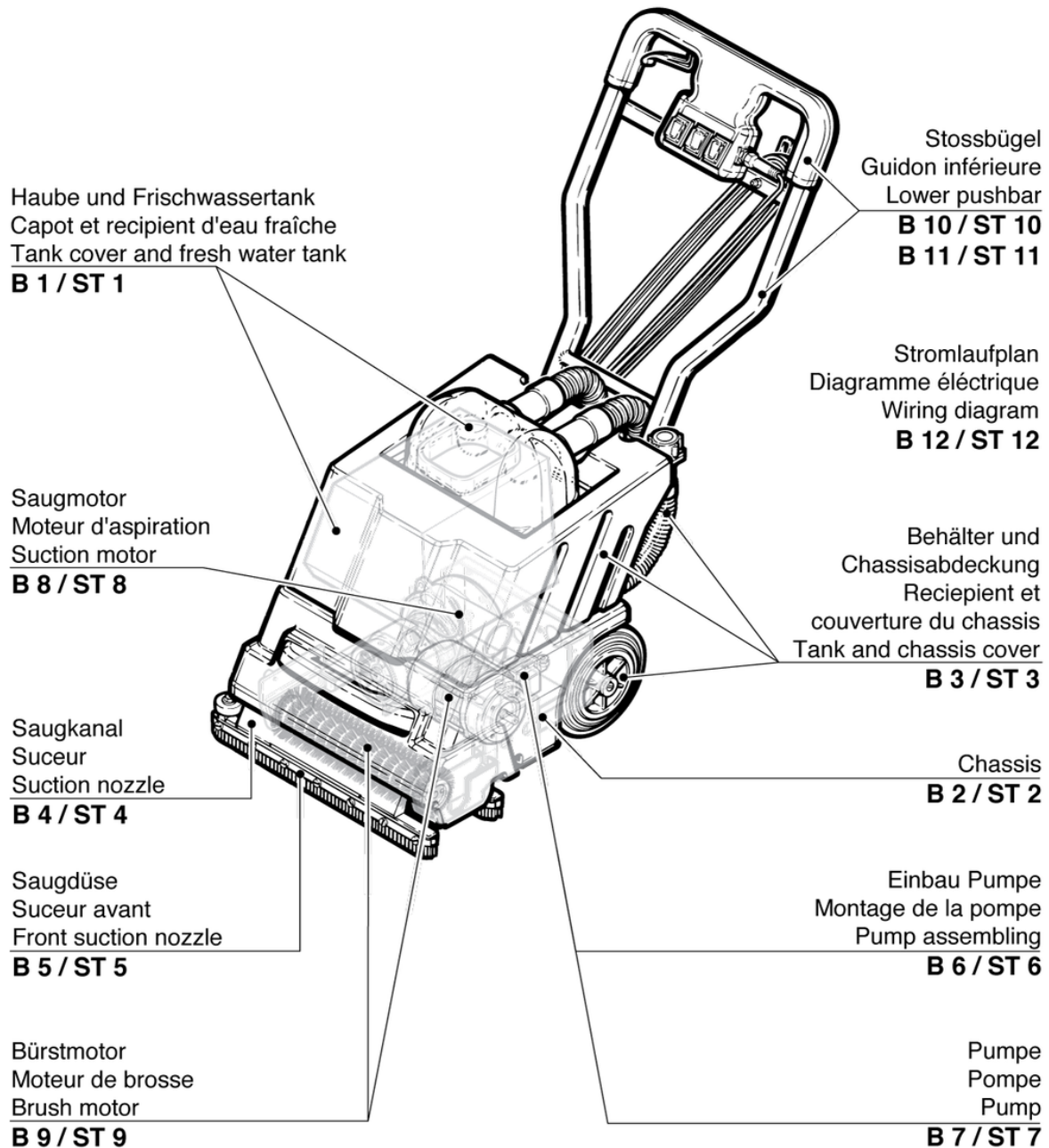
# RA400E

## Table des matières

PDF créé le: 01.09.2024 10:23



RA 400 E



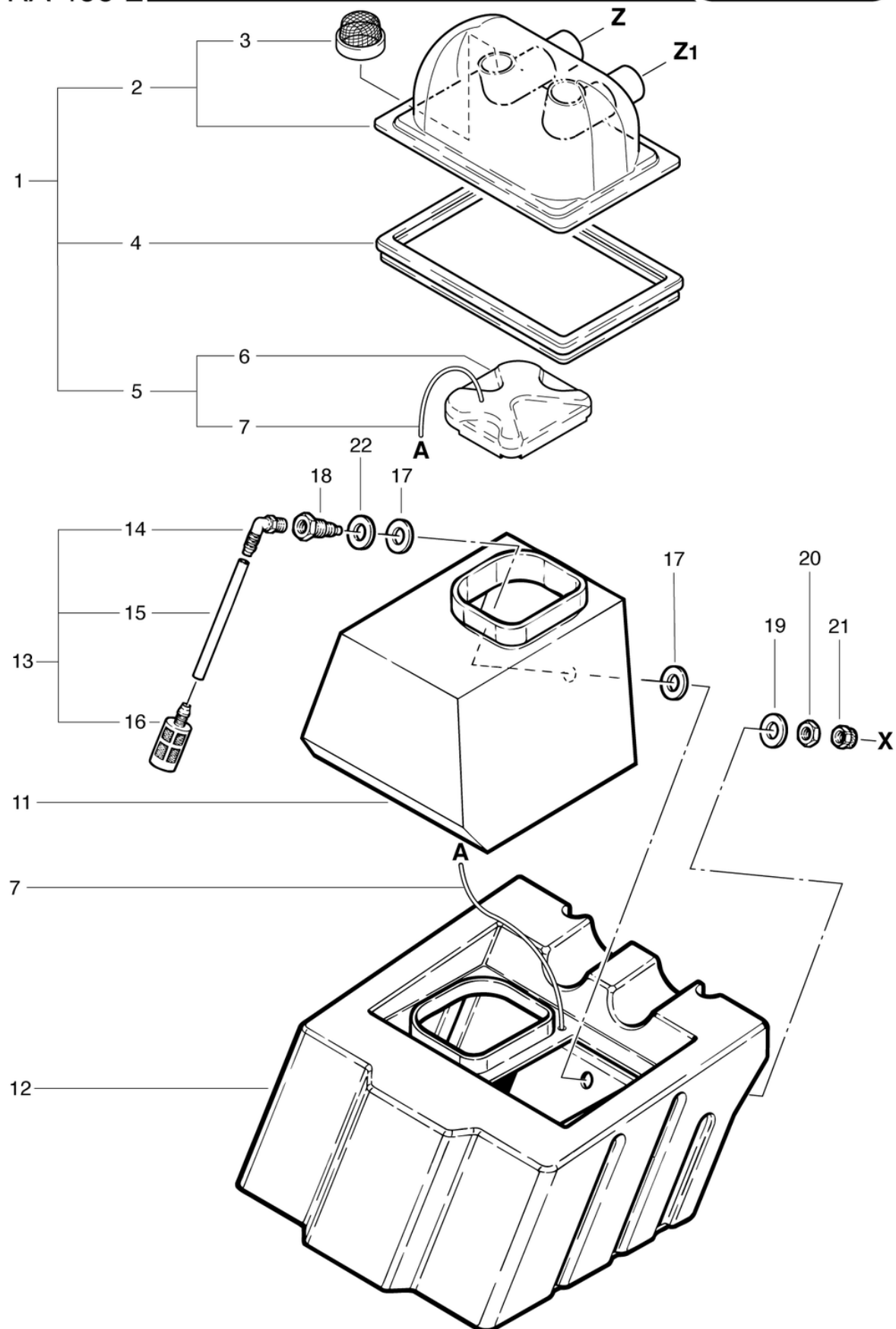
# RA400E

## Capot et recipient d'eau fraîche

PDF créé le: 01.09.2024 10:23



RA 400 E



Haube und Frischwassertank

# RA400E

## Capot et recipient d'eau fraîche

PDF créé le: 01.09.2024 10:23

Pos.	N° d'article	Pièce de rechange
1	400.750	Couvercle 2 trous fumé transparent avec filtre/joint
3	400.766A	Tamis de filtre à air complet inoxydable noir
4	420.723	Joint du couvercle
5	530.765	Couvercle pour eau propre compl. pos. 6+7
6	530.758	Couvercle pour eau propre
7	490.750	Corde de maintien ø3 x 500mm
11	400.722	Recipient d'eau fraîche
12	400.721	Reciepiant
13	400.725	Tuyau d'aspiration cpl.
14	P541I	Mamelon coudé WES 6 / R1 / 4
15	400.261B	Tuyau ø 8 / 6 x 0,1m
16	P528	Filtre à eau douce traité
17	P097B	Rondelle de joint ø35/17/2 EPDM
18	400.724	raccord de graissage enclos SW 22 R3/8
19	P097	Rondelle de joint 30/17/2 PE
20	P535B	Écrou 3/8 Ms
21	P523G	Ecrou M 12x1

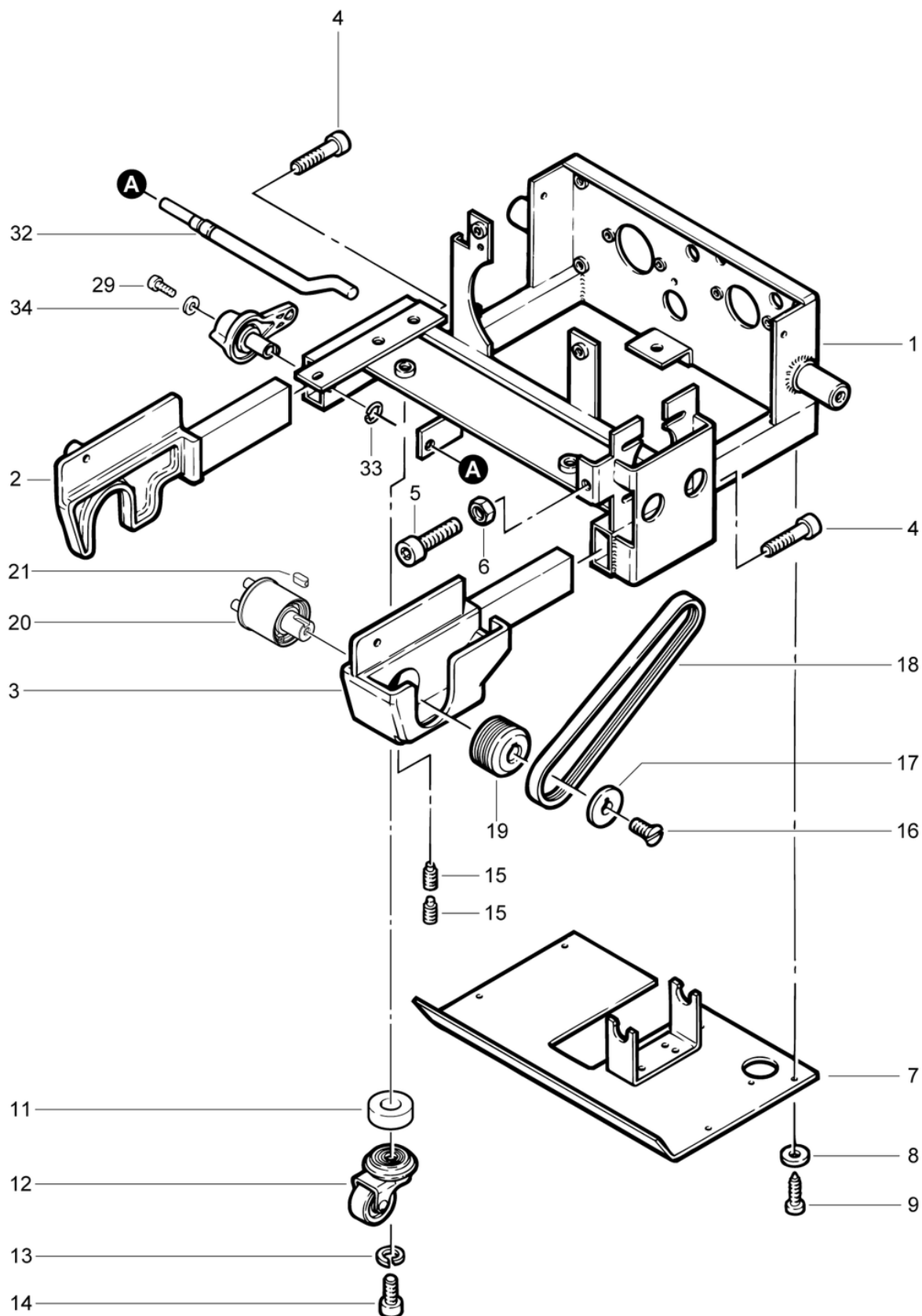
# RA400E

## Chassis

PDF créé le: 01.09.2024 10:23



RA 400 E



# RA400E

## Chassis

PDF créé le: 01.09.2024 10:23

Pos.	N° d'article	Pièce de rechange
1	400.110	Chassis
2	400.114	Rail titulaire à droite usée
3	400.113	Rail titulaire à gauche usée
4	P486T	Vis DIN 912 M6 x 25
5	P487D	Vis DIN 912 M8 x 25
7	400.800	Plaque de base compl.
8	P497B	Rondelle DIN 9021 M3 3,2/9/0,8 A2
9	P483G	Vis DIN 7981 C 2,9 x 9,5
11	440.491	Rondelle de la distance
12	480.388	Roulette pivotante
13	P498N	Ring DIN 127 B M8 8,1/14,8/2
15	P482Z	Broche DIN 914 M5 x 5 A2
16	P487U	Vis DIN 7991 M6 x 12
17	P499	Disque de montage 30 x 3 kpl.
18	420.425	Courroie d'entraînement Poly-V
19	400.415	Poulie ø 42 x 22mm
20	400.405	Axe compl.
21	400.420	Coin
29	P488D	Vis DIN 912 M4 x 8
32	401.140	Bras articule
34	P496H	Rondelle DIN 125 A M5 5,3/10/1

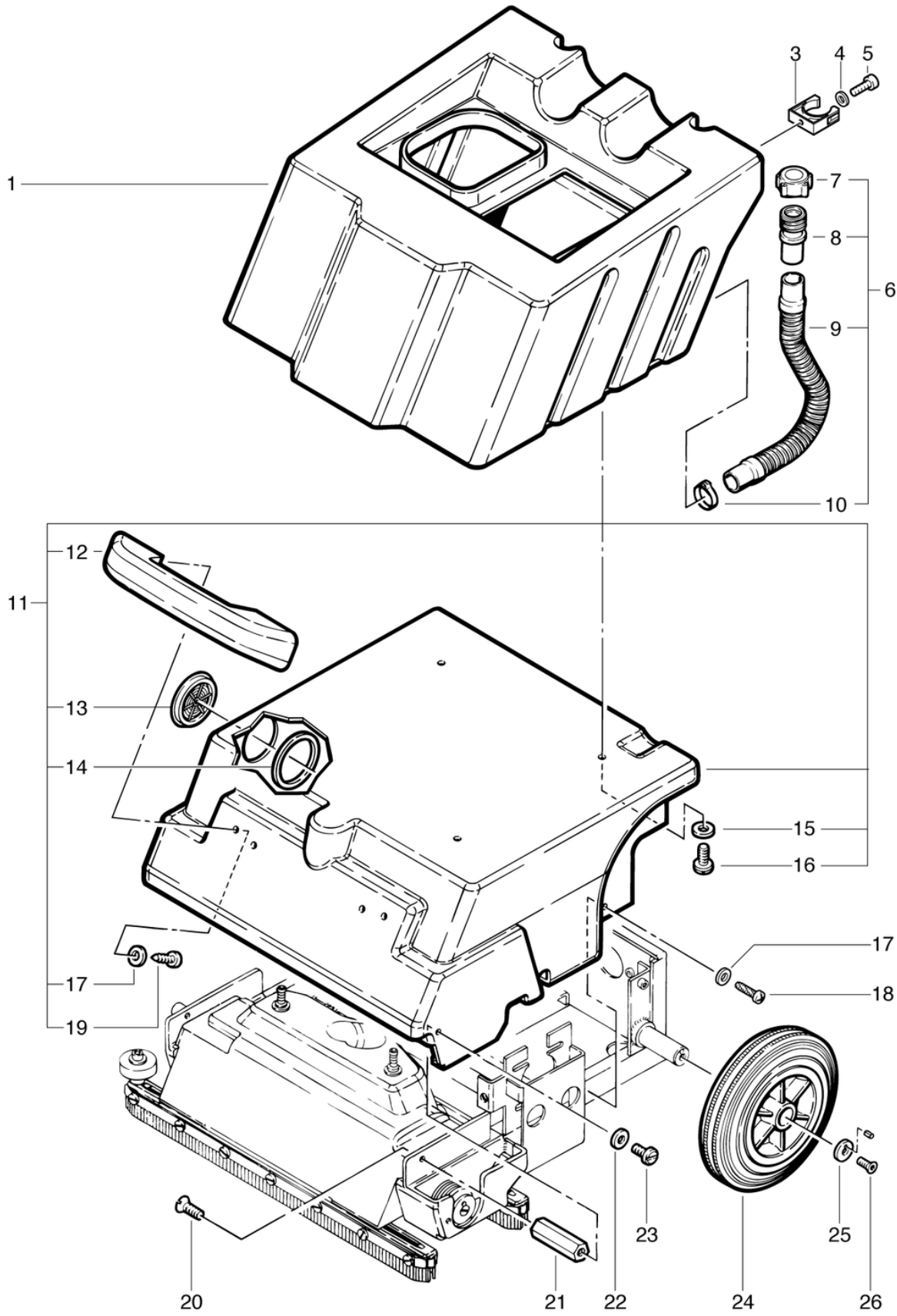
# RA400E

## Recipient et couverture du chassis

PDF créé le: 01.09.2024 10:23



RA 400 E



# RA400E

## Recipient et couverture du chassis

PDF créé le: 01.09.2024 10:23

Pos.	N° d'article	Pièce de rechange
1	400.721	Recipient
3	P109A	Support du tuyau anthracite
4	P497G	Rondelle DIN 125 A M5 5,3/10/1 A2
5	P488B	Vis DIN 912 M5 x 12 A2
6	400.740	- tuyau de vidange compl.
7	432.110	Couvercle complet
8	500.409A	Manchon de tuyau 45 x 25 x 80mm
9	400.741	- tuyau de vidange
10	P553R	Collier de serrage 039.6-706R
11	400.714	Couverture du chassis cpl. contenat de Pos.12-17+19
12	077.560	Poignée gris anthracite
13	P030L	Grille d'aération ronde Ø 43mm noir
14	400.713	Circlip
15	P496L	Rondelle DIN 9021 M6 6,4/18/1,6
16	P475T	Vis DIN 85 A M6 x 12
17	P496G	Rondelle DIN 9021 M5 5,3/15/1,2
18	P482L	Vis DBN 1014 4,8 x 13
19	P516Q	Vis WN 1452 K50 x 18
20	P480B	Vis DIN 963 M5 x 10 A2
21	400.118	Boulon d'écartement SW12 x 45mm
22	P497E	Rondelle DIN 9021 M5 5,3/15/1,2 A2
23	P475I	Vis DIN 85 A M5 x 12 A2
24	500.249	- Roue Ø 200x53
25	P499	Disque de montage 30 x 3 kpl.
26	P487U	Vis DIN 7991 M6 x 12

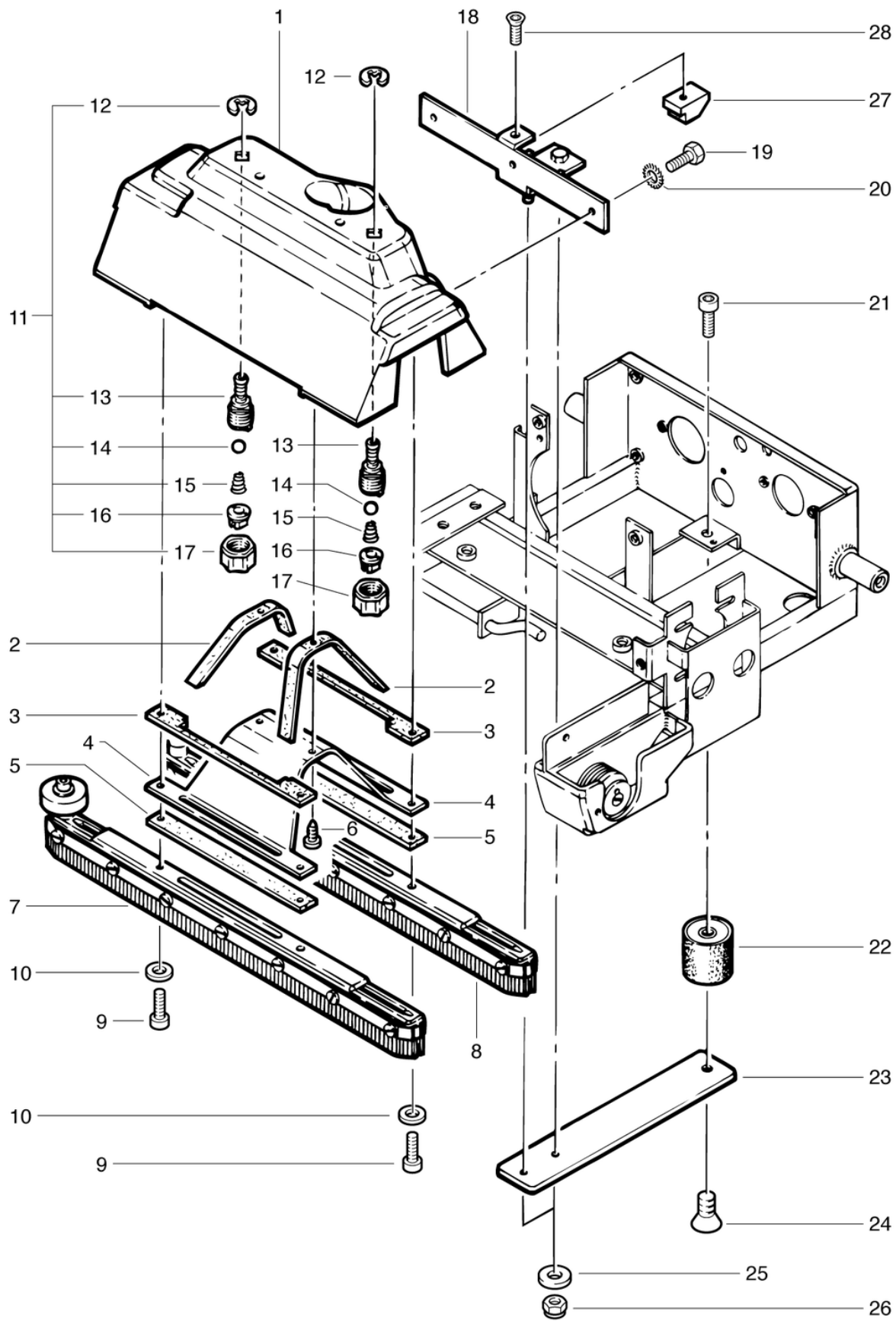
# RA400E

## Suceur

PDF créé le: 01.09.2024 10:23



RA 400 E





# RA400E

## Suceur

PDF créé le: 01.09.2024 10:23

Pos.	N° d'article	Pièce de rechange
1	400.510	Suceur
2	400.561	Joint d'étanchéité supérieur 200 x 10 x 3mm
3	400.561A	Joint d'étanchéité supérieur 190 x 18 x 3mm
4	400.560	Plaque de couverture 219,6 x 190 x 2mm
5	400.563	Joint de fond 190 x 18 x 3mm
6	P489D	Vis DIN 7984 M4 x 10 A2
7	400.520	Suceur d'aspiration avant complete
8	400.530	Suceur d'aspiration derrière compl.
9	P488F	Vis DIN 912 M5 x 14 A2
10	P497G	Rondelle DIN 125 A M5 5,3/10/1 A2
11	440.550	Gicleur de vaporisation compl.
12	P499N	Rondelle DIN 6799 9/18,8/1,1 A2
13	P602E	Porte-buse
14	P172W	Bille ø7.14 pour buse de pulvérisation PA6.6
15	P444E	Ressort de compression 0,5/10,1;7/12
16	P602N	Buse de pulvérisation jaune
17	P602D	Écrou-union 3/8
18	400.394	Porte-buse
19	P470H	Vis DIN 933 M5 x 12
20	P498D	Rondelle DIN 6798 M5 5,1/9/0,5 A2
21	P487C	Cyl.l-6kt o arbre M4 x 16 St 8.8 noir
22	400.393	Amortisseur
23	400.395	- arch 252x45x5 mm
24	P479R	Vis DIN 7991 M8 x 12
25	P496G	Rondelle DIN 9021 M5 5,3/15/1,2
26	P493G	Ecrou DIN 985 M5
27	411.391	Patin
28	P480C	Vis DIN 963 M4 x 8 A2

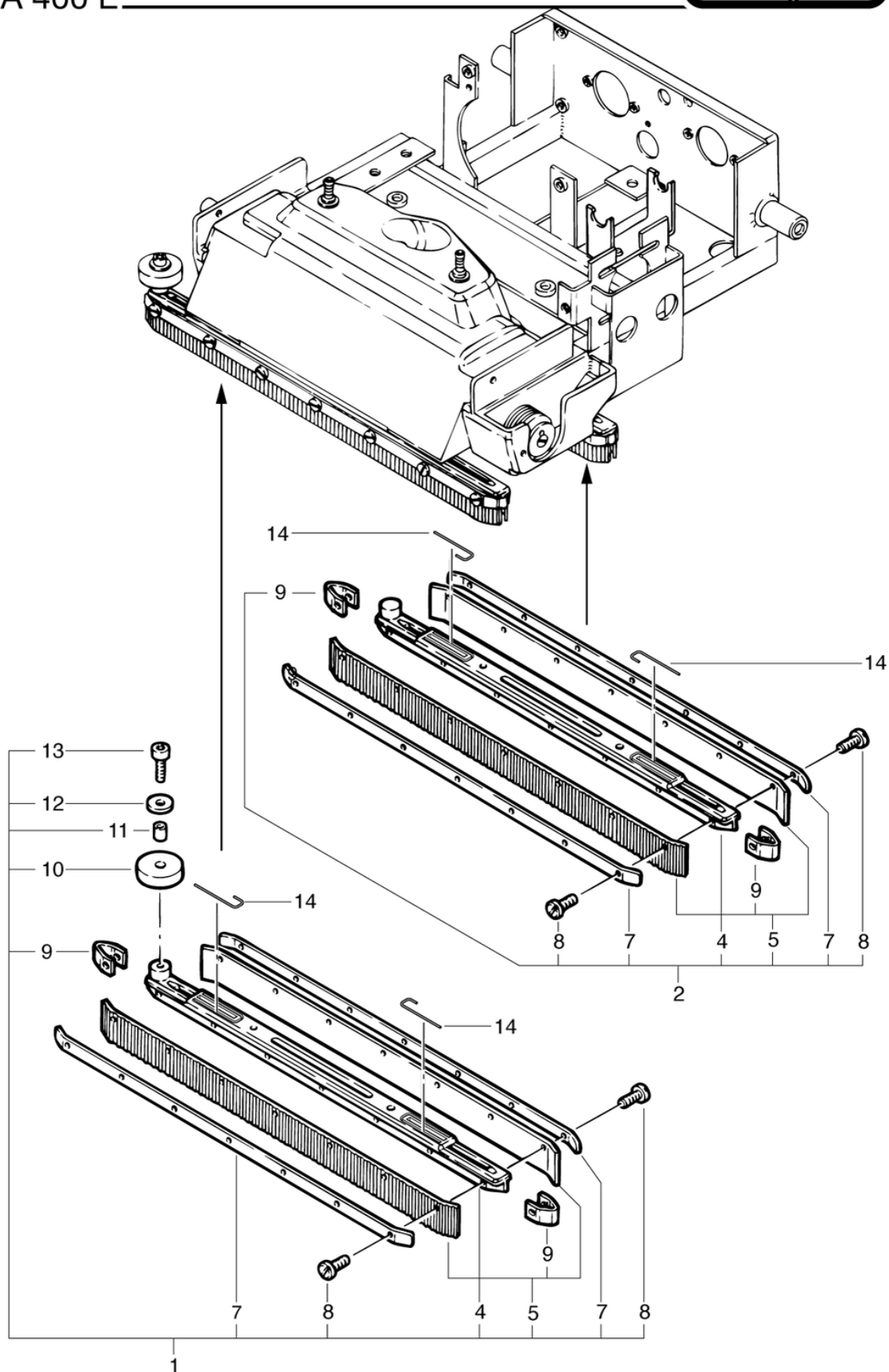
# RA400E

## Suceur avant

PDF créé le: 01.09.2024 10:23



RA 400 E



# RA400E

## Suceur avant

PDF créé le: 01.09.2024 10:23

Pos.	N° d'article	Pièce de rechange
1	400.520	Suceur d'aspiration avant complete
2	400.530	Suceur d'aspiration derrière compl.
4	400.538	Suceur d'aspiration d'eau
5	400.050	Lamelle cpl.
7	400.534	Plaque de fixation
8	P475V	Vis DIN 85 A M4 x 10 A2
9	400.535	Protection des bords 50 / 10 x 1mm
10	400.521	Rouleau déflecteur 40 x 10
11	400.522	Manchon d'espacement 8 / 5,5 x 10,5 mm
12	P497E	Rondelle DIN 9021 M5 5,3/15/1,2 A2
13	P488G	Vis DIN 912 M5 x 16 A2
14	400.505	- cordon d'étancheite

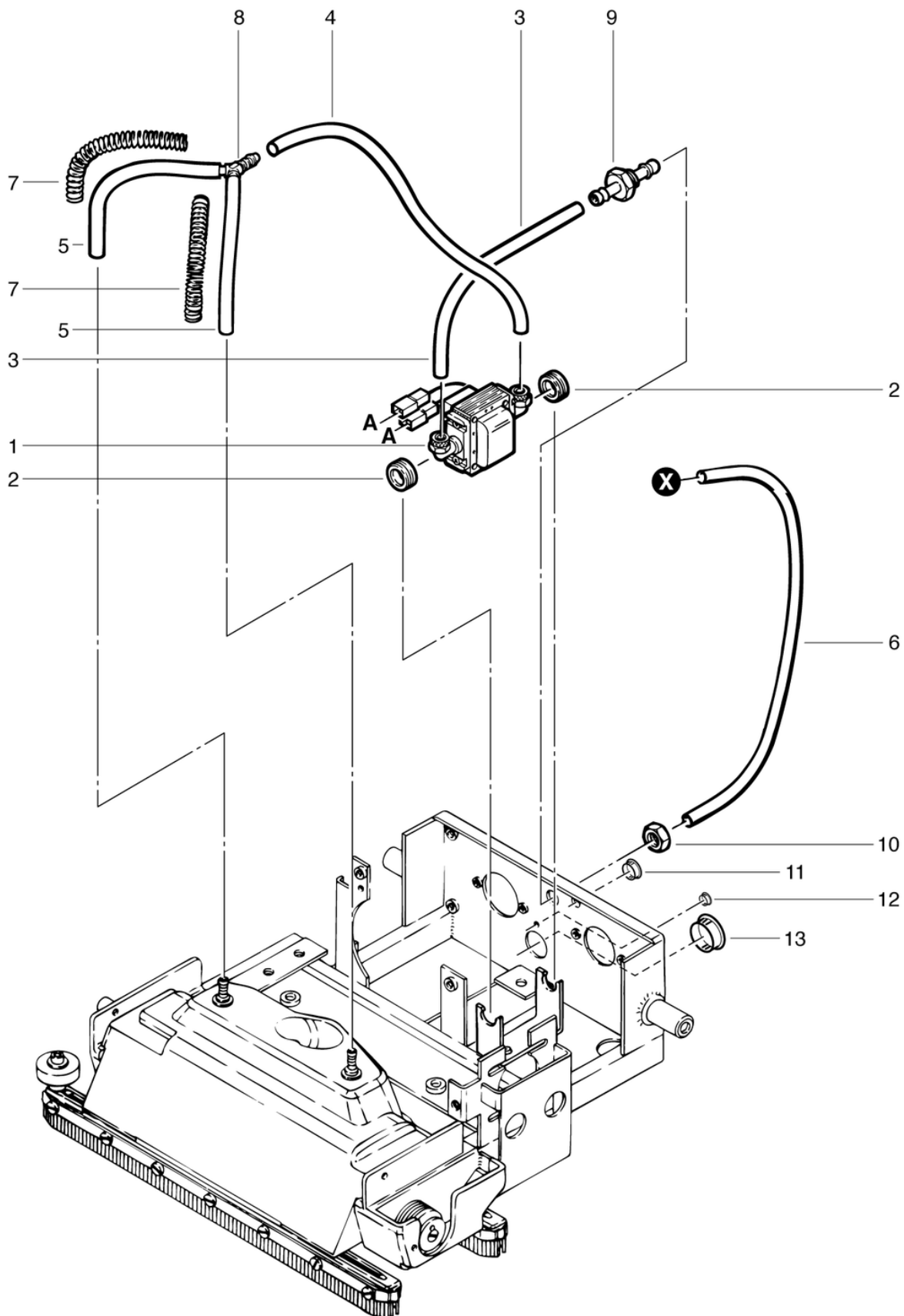
# RA400E

## Montage de la pompe

PDF créé le: 01.09.2024 10:23



RA 400 E



# RA400E

## Montage de la pompe

PDF créé le: 01.09.2024 10:23

Pos.	N° d'article	Pièce de rechange
1	P812	NDS-C Pompe 230V/50Hz
2	P207A	Douille de passage
3	400.261A	Tuyau ø 8 / 6 x 0,17m
4	400.262	Tuyau à pression ø 8 / 6 x 0,34m
5	400.261	Tuyau à pression ø 8 / 6 x 0,12m
6	400.341	Tuyau d'aspiration ø 8 / 6 x 0,21m
7	900.162A	Ressort de compression 0.8 / 9.5 / 120
8	P542D	Pièce en Y 6mm
9	400.342	Double mamelon
10	P535I	Écrou SW15 / G1 / 8 x 4 Ms
11	P171C	Cover
12	P171B	Cover Žy 4.8 mm
13	P171A	Couvercle Ø25,5mm

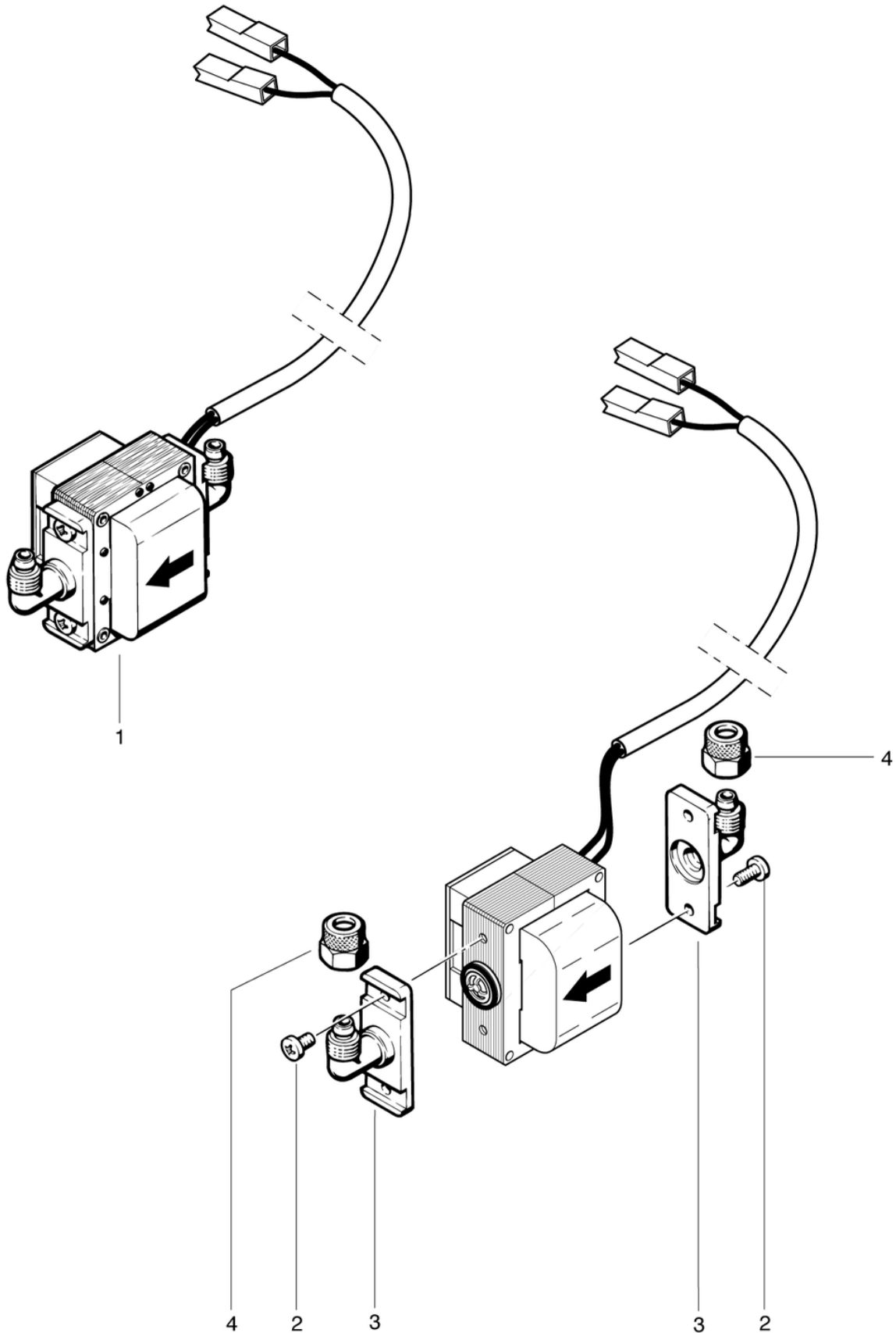
# RA400E

## Pump

PDF créé le: 01.09.2024 10:23



RA 400 E



# RA400E

## Pump

PDF créé le: 01.09.2024 10:23

Pos.	N° d'article	Pièce de rechange
1	P812	NDS-C Pompe 230V/50Hz
2	P481M	Vis DIN 7985 M4 x 10 A2
3	P810M	Tubulure à angle NW 6
4	P523G	Ecrou M 12x1

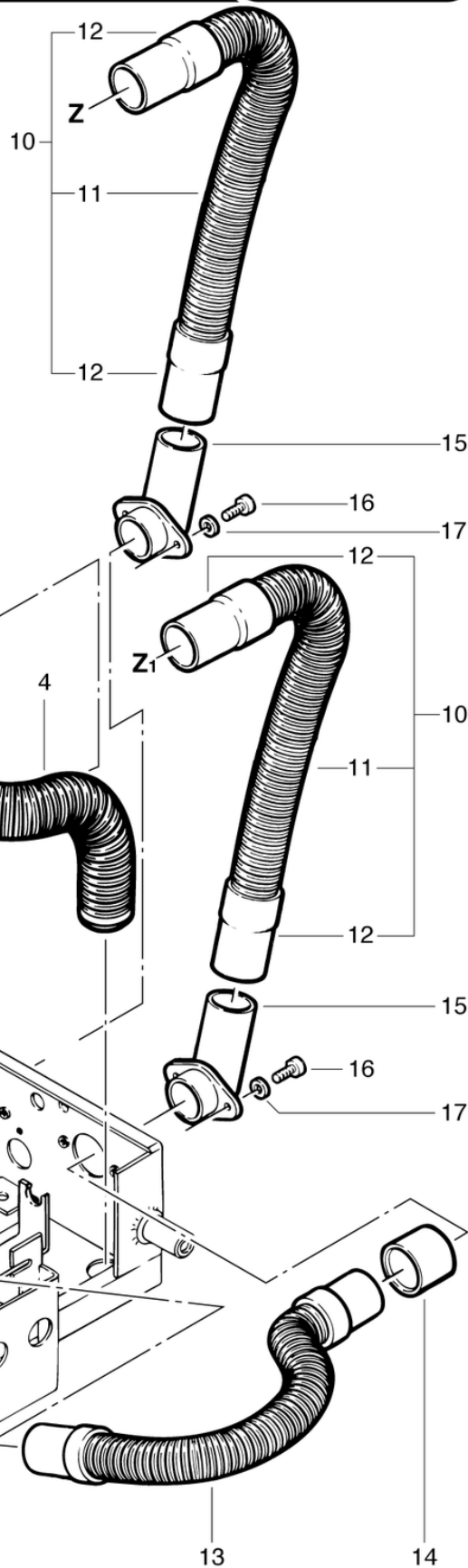
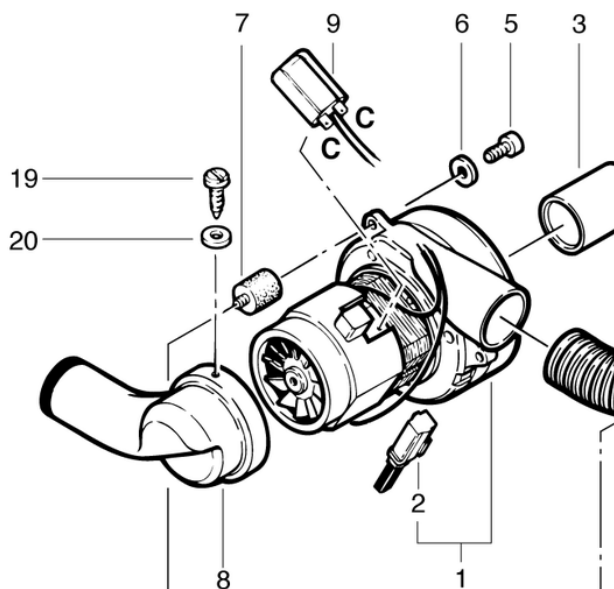
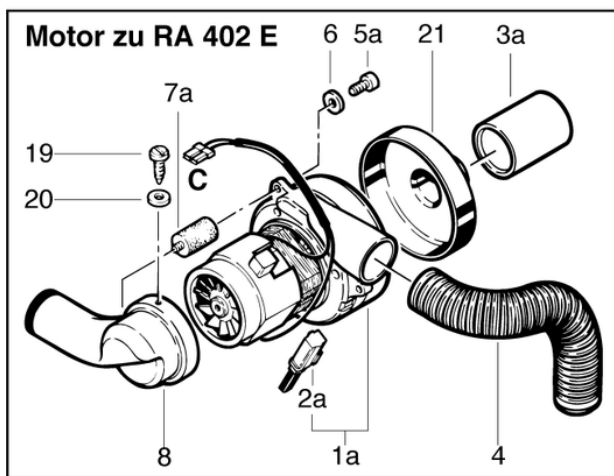
# RA400E

## Moteur d'aspiration

PDF créé le: 01.09.2024 10:23



RA 400 E





# RA400E

## Moteur d'aspiration

PDF créé le: 01.09.2024 10:23

Pos.	N° d'article	Pièce de rechange
1a	420.210	Moteur d'aspiration 230V 50/60 Hz 1200W
1	400.211	Moteur d'aspiration 230 V / 50-60 Hz, 800 W
2a	P870KH	Jeu de balai de charbon, LAMB
2	P870V	Balai de charbon (2)
3a	420.212	Connexion de hesite
3	400.215	Raccord
4	400.227	Tuyau d'isolation 0,28m
5a	P486R	Vis DIN 912 M6 x 16
5	P486Q	Vis DIN 912 M6 x 12 A2
7a	400.214	Tampon rond M6 x 8 filetage I, ø 20 x 30
7	400.217	Tampon rond M6 x 8, ø 20 x 25
8	400.354	Canale de réfrigération
9	P387C	Capacitor with clamp
10	400.770	Tuyau compl. RA400E
11	400.772	- tuyau 40/33x310
12	P575B	Manchon de raccordement 32
13	500.408A	Tuyau d'aspiration NW 32x540mm
14	400.224	Manchon
15	420.220	Manchon de transition
16	P486A	Vis DIN 912 M4 x 12
17	P496C	Rondelle DIN 9021 M4 4,3/12/1
19	P483H	Vis DIN 7981 C 2,9 x 6,5 A2
20	P497B	Rondelle DIN 9021 M3 3,2/9/0,8 A2
21	500.445	Capuchon de raccord d'aspiration raccourci



# RA400E

## Moteur de brosse

PDF créé le: 01.09.2024 10:23

Pos.	N° d'article	Pièce de rechange
1	400.281	Moteur de la brosse 230 V /50 Hz 370 W cpl.
2	400.281A	Moteur de la brosse 230 V /50 Hz 370 W
3	P484Y	Vis sans tête Stift DIN 915 M6 x 10
4	400.284	Poulie
6	400.291	Plaque de moteur titulaire
8	P379A	Couvercle de boîte à bornes
9	400.640	Faisceau du câble du moteur 0,75mm <sup>2</sup>
10	P383E	Terminal 7 poles
11	P516S	Vis WN 1452 K30 x 14
12	400.310S	Faisceau du câble étrier du choc 7x 0,75mm <sup>2</sup>
13	P408K	Passe-fil DA 11/14/3
15	P486I	Vis DIN 7984 M5 x 16 galvanisée
16	P496G	Rondelle DIN 9021 M5 5,3/15/1,2
17	P478L	Vis DIN 84 M4 x 20 Ms
18	P498A	Anneau DIN 127 B M4 4,1/7,6/0,9 CuSn
19	P491Q	Écrou DIN 934 M4 laiton
20	400.470	Brosse à rouleau 330mm noir compl.
22	P316D	Roulement à billes 7 6201 2RSR ø32/12 x 10
23	400.478	Broche de centre Ø 8 x 28mm
25	400.350	Poids
26	P385C	Condensateur 16uF, 450VAC
27	400.138	Titulaire cpl.
28	P484Z	Vis DIN 7981 4,2 x 16
29	P497P	Rondelle DIN 1440 8/16/2
30	P498N	Ring DIN 127 B M8 8,1/14,8/2
31	P487I	Vis DIN 912 M8 x 40
32	400.450	Support de brosse compl
33	400.465	Support de brosse
34	P479T	Vis DIN 965 M6 x 60
35	P498X	Rondelle 14,6/18,7/0,15
36	400.461	Soutien
37	P496L	Rondelle DIN 9021 M6 6,4/18/1,6
38	P492K	Écrou DIN 985 M6 A2
39	P497E	Rondelle DIN 9021 M5 5,3/15/1,2 A2
40	400.475	Vis spéciale 18 x 20mm

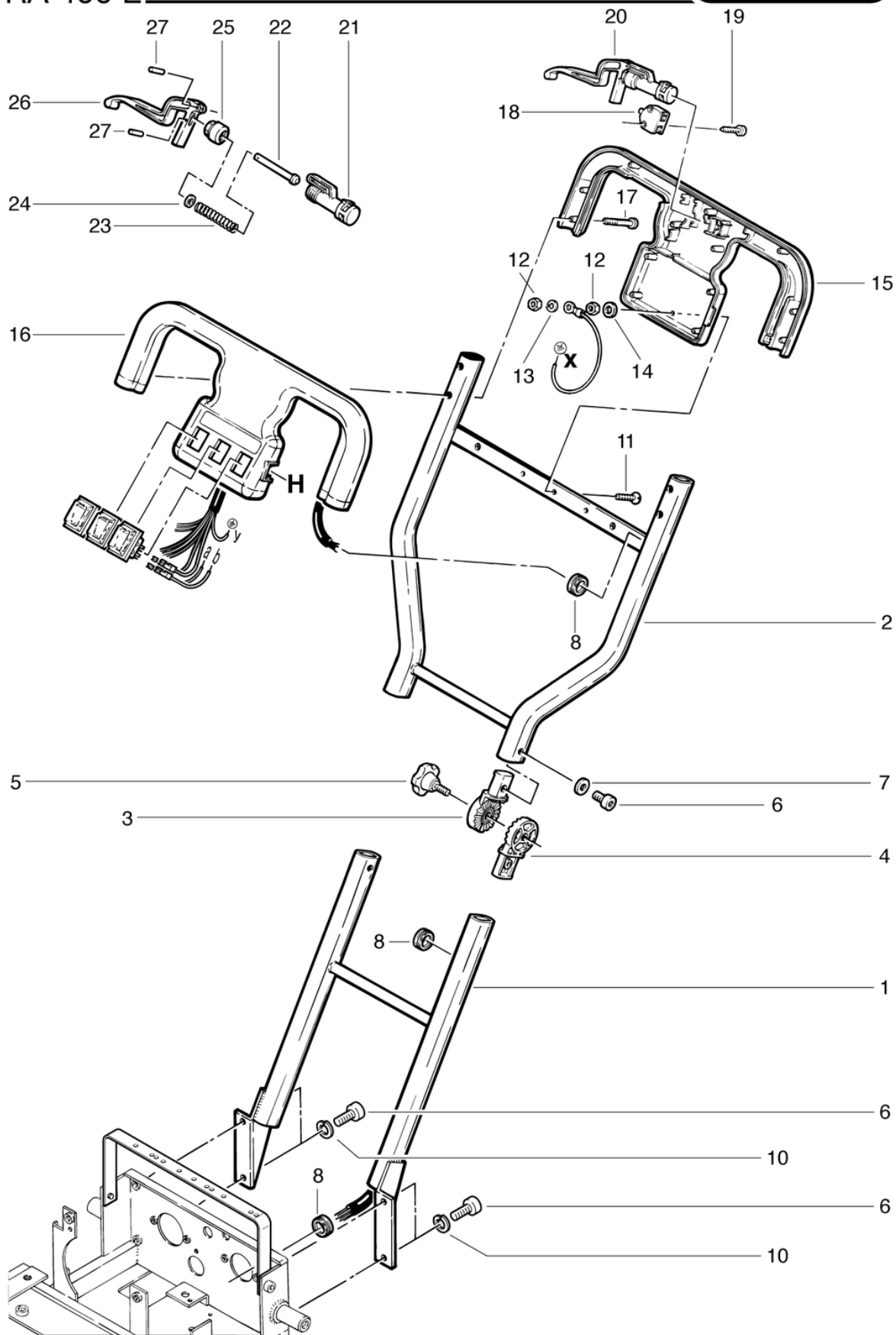
# RA400E

## Guidon inférieure

PDF créé le: 01.09.2024 10:23



RA 400 E



# RA400E

## Guidon inférieure

PDF créé le: 01.09.2024 10:23

Pos.	N° d'article	Pièce de rechange
1	400.652	Guidon inférieure
2	420.650	Partie supérieure de l'arceau de choc
3	420.601	Joint supérieure
4	420.602	Joint intérieure
5	P253	Poignée étoile Ø39,5 M6 x 25
6	P486Q	Vis DIN 912 M6 x 12 A2
8	P207A	Douille de passage
10	P498U	Ring DIN 127 B M6 6,1/11,8/1,6 A2
11	P481E	Vis DIN 963 M4 x 14 Ms
12	P491Q	Écrou DIN 934 M4 laiton
13	P498A	Anneau DIN 127 B M4 4,1/7,6/0,9 CuSn
14	P496C	Rondelle DIN 9021 M4 4,3/12/1
15	400.615	Poignée inférieure pièce
16	400.611	Coque de poignée partie supérieure
17	P516B	Vis WN 1452 K30 x 30
18	P242	Interrupteur à touche 1 pôles
19	P516E	Vis WN 1451 K30 x 20
20	400.620	Pilotage levier compl.
21	400.622	Corps de soupape
22	P681D	Goupille de soupape cpl.
23	P681E	Ressort de soupape
24	P497G	Rondelle DIN 125 A M5 5,3/10/1 A2
25	P681B	Écrou
26	400.621	Levier de valve
27	P681K	Cheville cylindrique 1,5/14,5

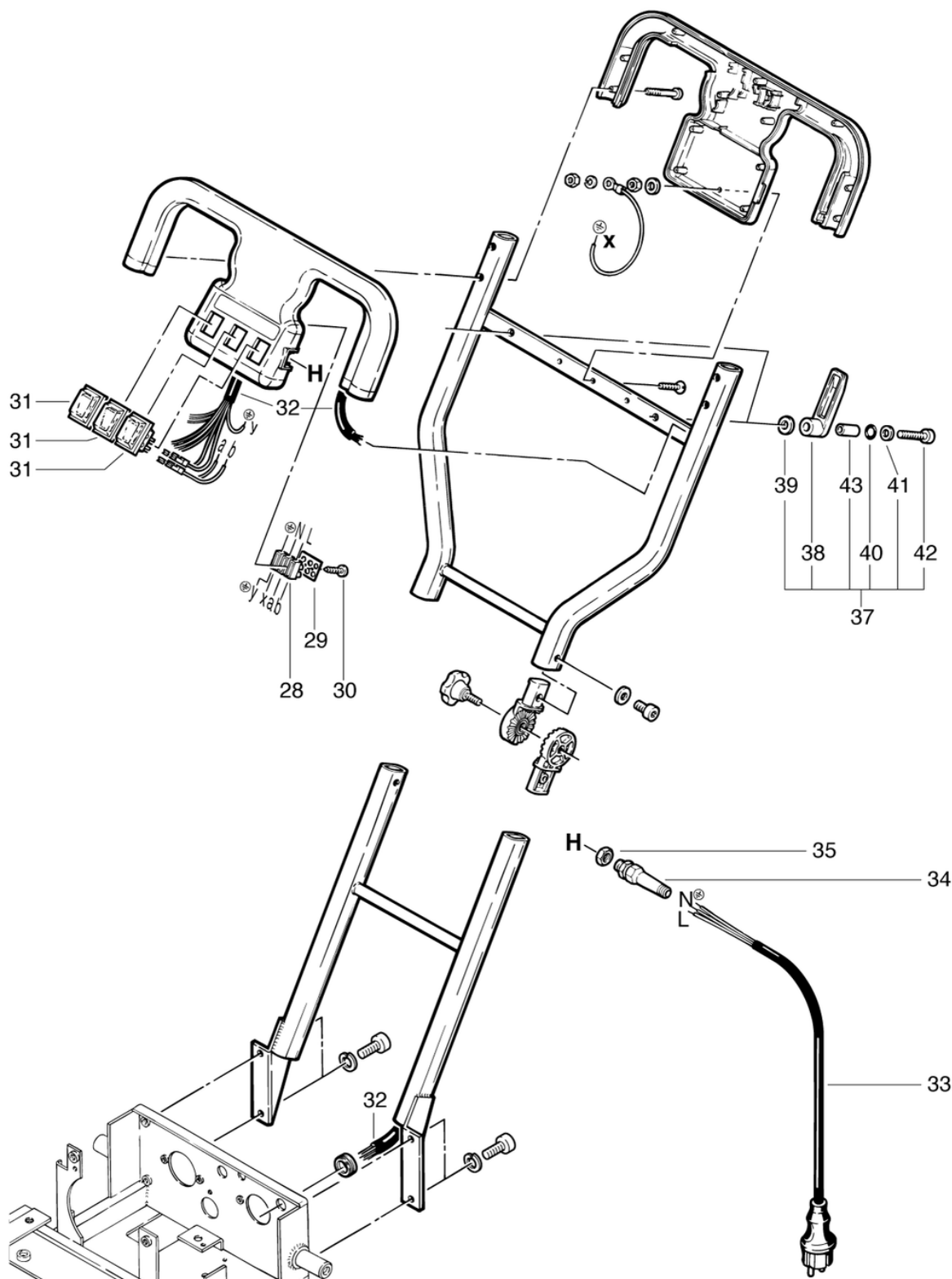
# RA400E

## Guidon inférieure

PDF créé le: 01.09.2024 10:23



RA 400 E



# RA400E

## Guidon inférieure

PDF créé le: 01.09.2024 10:23

Pos.	N° d'article	Pièce de rechange
28	P383A	Borne à vis avec DS 3 pôles. 2,5 mm <sup>2</sup>
29	P394	Plaque de classification 500 BZ 3 L,N,PE
30	P516S	Vis WN 1452 K30 x 14
31	P240	Interrupteur à touche basculante orange 230V
32	400.310S	Faisceau du câble étrier du choc 7x 0,75mm <sup>2</sup>
33	P400B	Câble de raccordement 680mm VDE, noire
34	P279K	Raccordement câble PG9 avec spirale de protection
35	P279H	Contre-écrou PG9 laiton nickelé
37	P087	Crocket pour câble noir cpl.
38	P087A	Crocket pour câble noir
39	P497H	Rondelle DIN 9021 M6 6,4/18/1,6 A2
40	P088	Joint torique 8,73/1,78 NBR
41	P497K	Rondelle DIN 125 A M6 6,4/12/1,6 A2
42	P488S	Vis DIN 912 M6 x 30 A2
43	P087B	Distance manchon Ø8 / 6,2 x 18,8mm

# RA400E

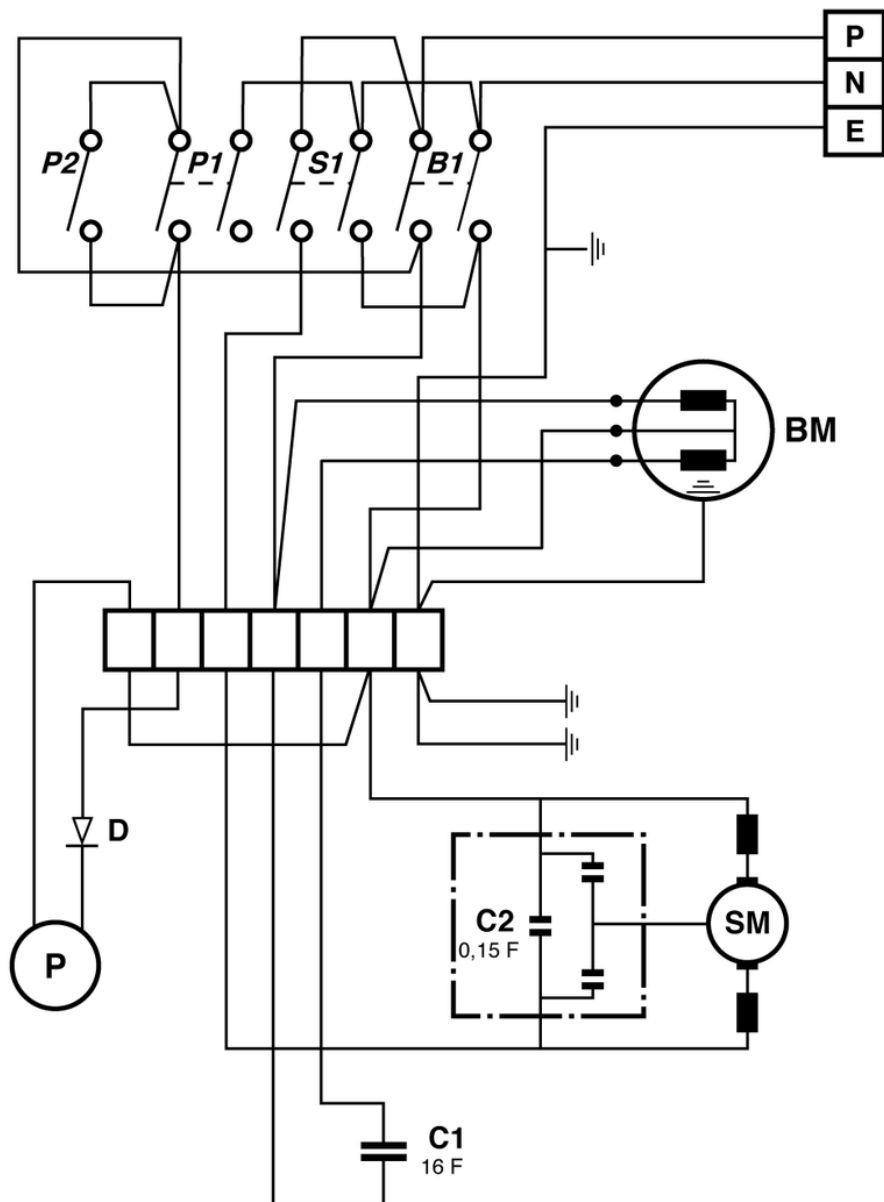
## Diagramme électrique

PDF créé le: 01.09.2024 10:23



RA 400 E

### Stromlaufplan RA 400 E



- P1 = Schalter Pumpe für Dauerbetrieb / Interrupteur pour pompe fonctionnement constante / Main switch for continous functioning
- P2 = Schalter Pumpe für sporadischen Betrieb / Interrupteur pour pompe fonctionnement interrupté / Main switch for interrupted functioning
- S1 = Schalter Saugmotor / Interrupteur pour moteur d'aspiration / Main switch for vacuum motor
- B1 = Schalter Bürstmotor / Interrupteur pour moteur de brosse / Main switch for brush motor
- C1 = Betriebskondensator 16 F / Kondensateur de marche 12 F / Working capacitor 12 F
- C2 = Entstörkondensator 0,15 F / Condensateur 0,15 F / Capacitor 0,15 F
- D = Diode
- BM = Bürstmotor / Moteur de brosse / Brush motor
- P = Pumpe / Pompe / Pump
- SM = Saugmotor / Moteur d'aspiration / Vacuum motor