

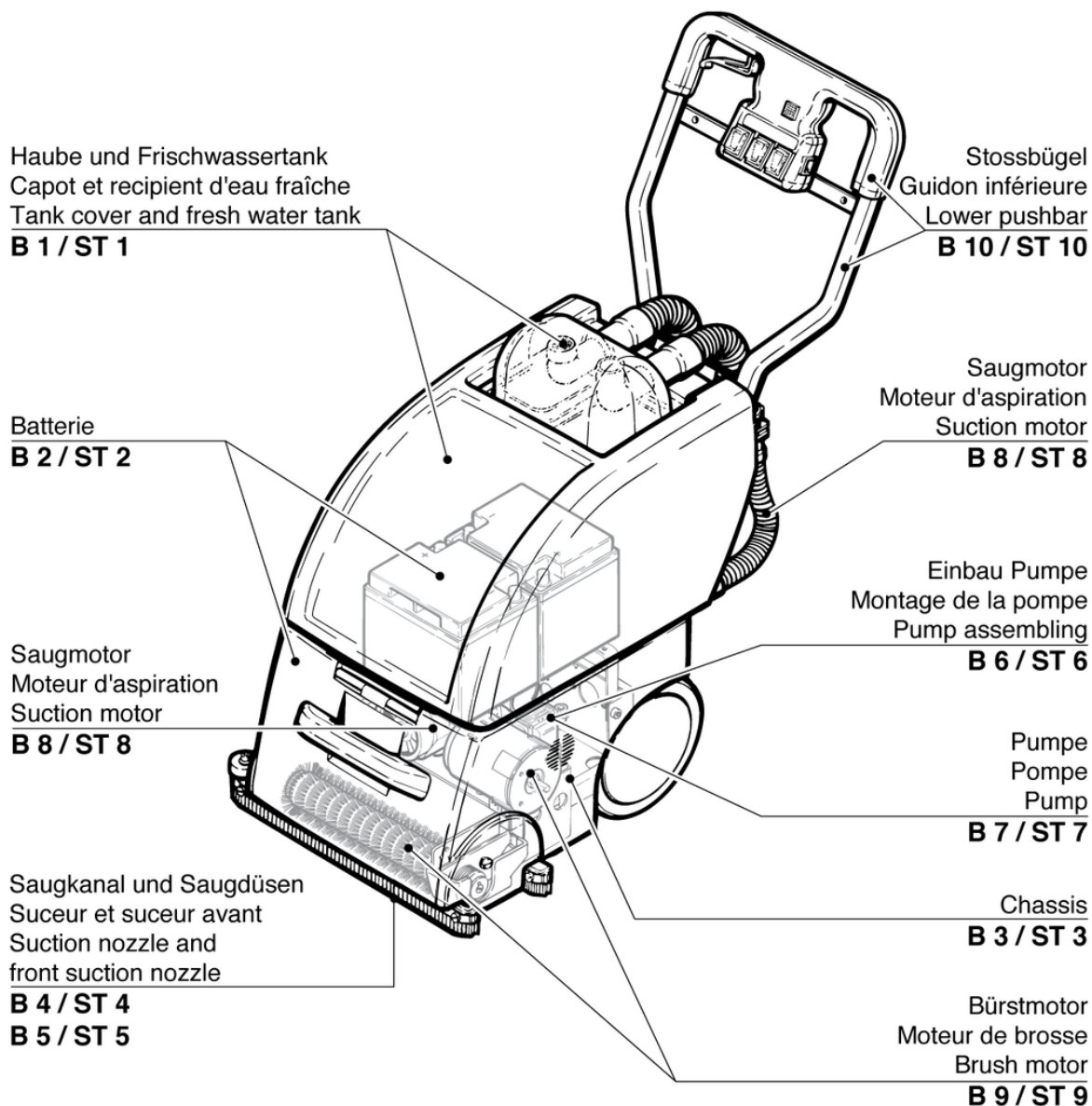
RA410B

Table des matières

PDF créé le: 01.09.2024 10:14



RA 410 B



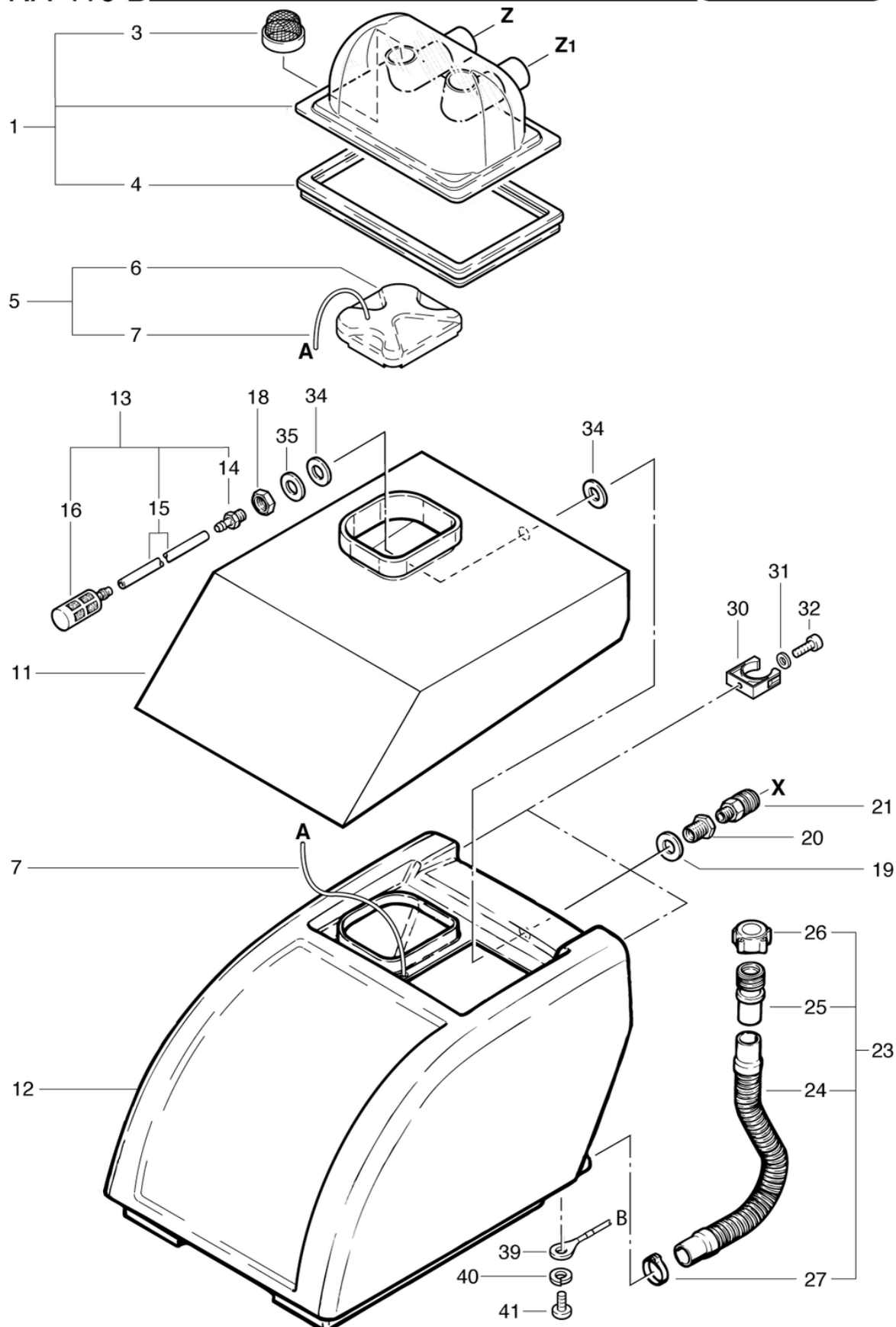
RA410B

Capot et recipient d'eau fraîche

PDF créé le: 01.09.2024 10:14



RA 410 B



Haube und Frischwassertank

RA 410 B

Capot et recipient d'eau fraîche / Tank cover and fresh water tank

B 1-03.2018

RA410B

Capot et recipient d'eau fraîche

PDF créé le: 01.09.2024 10:14

Pos.	N° d'article	Pièce de rechange
1	400.750	Couvercle 2 trous fumé transparent avec filtre/joint
3	400.766A	Tamis de filtre à air complet inoxydable noir
4	420.723	Joint du couvercle
5	530.765	Couvercle pour eau propre compl. pos. 6+7
6	530.758	Couvercle pour eau propre
7	490.750	Corde de maintien ø3 x 500mm
11	490.722	Recipient d'eau fraiche
12	490.721	Reciepiant
13	490.725	Tuyau d'aspiration compl.
14	P540F	Mamelon droit GES NW6 R 1/4
15	415.719	Tuyau d'aspiration 8/6 x 450
16	P528	Filtre à eau douce traité
18	P535B	Écrou 3/8 Ms
19	P097	Rondelle de joint 30/17/2 PE
20	P535F	Mamelon creux 3/8 - 1/4 x 18 Ms
21	P500B	Raccord rapide 1/4 AG, grand laiton
23	480.740	Tuyau de vidange compl.
24	480.741	Tuyau de vidange
25	500.409A	Manchon de tuyau 45 x 25 x 80mm
26	432.110	Couvercle complet
27	P553R	Collier de serrage 039.6-706R
30	P109A	Support du tuyau anthracite
31	P497G	Rondelle DIN 125 A M5 5,3/10/1 A2
32	P488B	Vis DIN 912 M5 x 12 A2
34	P097B	Rondelle de joint ø35/17/2 EPDM
35	P098	Rondelle de serrage ø35mm
39	490.745	Fil en nylon
40	P498U	Ring DIN 127 B M6 6,1/11,8/1,6 A2
41	P475P	Vis DIN 85 A M6 x 8

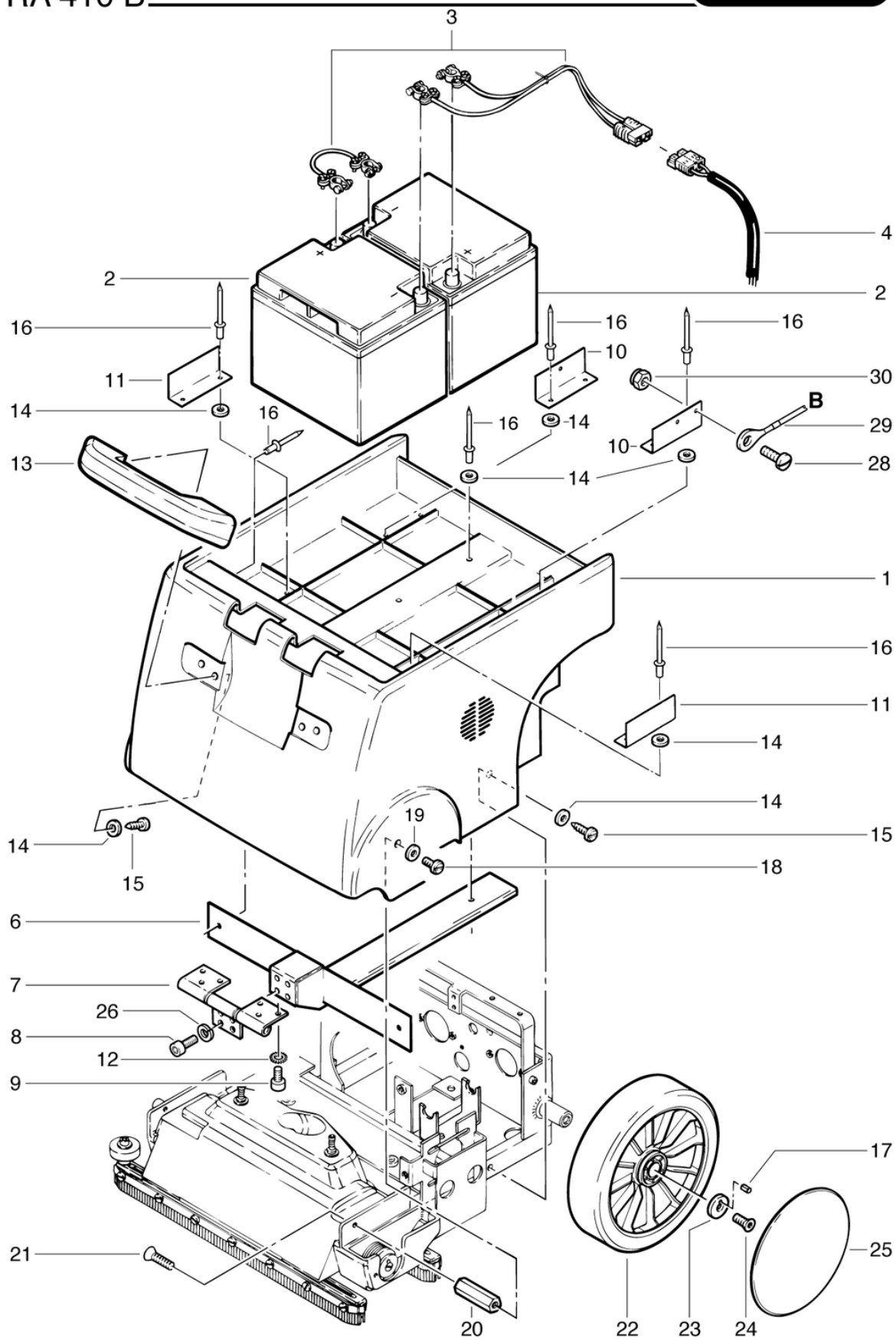
RA410B

Batterie

PDF créé le: 01.09.2024 10:14



RA 410 B



RA410B

Batterie

PDF créé le: 01.09.2024 10:14

Pos.	N° d'article	Pièce de rechange
1	411.711	- couverture du chassis
2	490.090	- Set à 2 batteries (2x50Ah)
2	490.091	2 batteries gel 50Ah / 12V
3	490.994	câble de serrage
4	416.238	Faisceau du câble du moteur
4	440.232	Faisceau du câble du moteur
6	416.719	Support
7	420.391	Charnière cpl.
8	P486Q	Vis DIN 912 M6 x 12 A2
9	P489E	Vis DIN 912 M5 x 10 A2
10	416.718	Angle
11	416.717	Angle
12	P498D	Rondelle DIN 6798 M5 5,1/9/0,5 A2
13	077.560	Poignée gris anthracite
14	P497E	Rondelle DIN 9021 M5 5,3/15/1,2 A2
15	P516Q	Vis WN 1452 K50 x 18
16	P485C	Rivet Pop Standard 4.0 x 8.0 Alu / St
17	P512L	Broche ISO 8750 2,5 x 5 A2
18	P475I	Vis DIN 85 A M5 x 12 A2
20	411.118	Boulon de distance SW 12x45
21	P480B	Vis DIN 963 M5 x 10 A2
22	530.240	roue ø226 x 53 avec roulements
23	P499	Disque de montage 30 x 3 kpl.
24	P487U	Vis DIN 7991 M6 x 12
25	530.242	Couvercle de la roue - rouge
26	P498U	Ring DIN 127 B M6 6,1/11,8/1,6 A2
28	P488E	Vis DIN 912 M5 x 8 A2
29	490.745	Fil en nylon
30	P493G	Ecrou DIN 985 M5

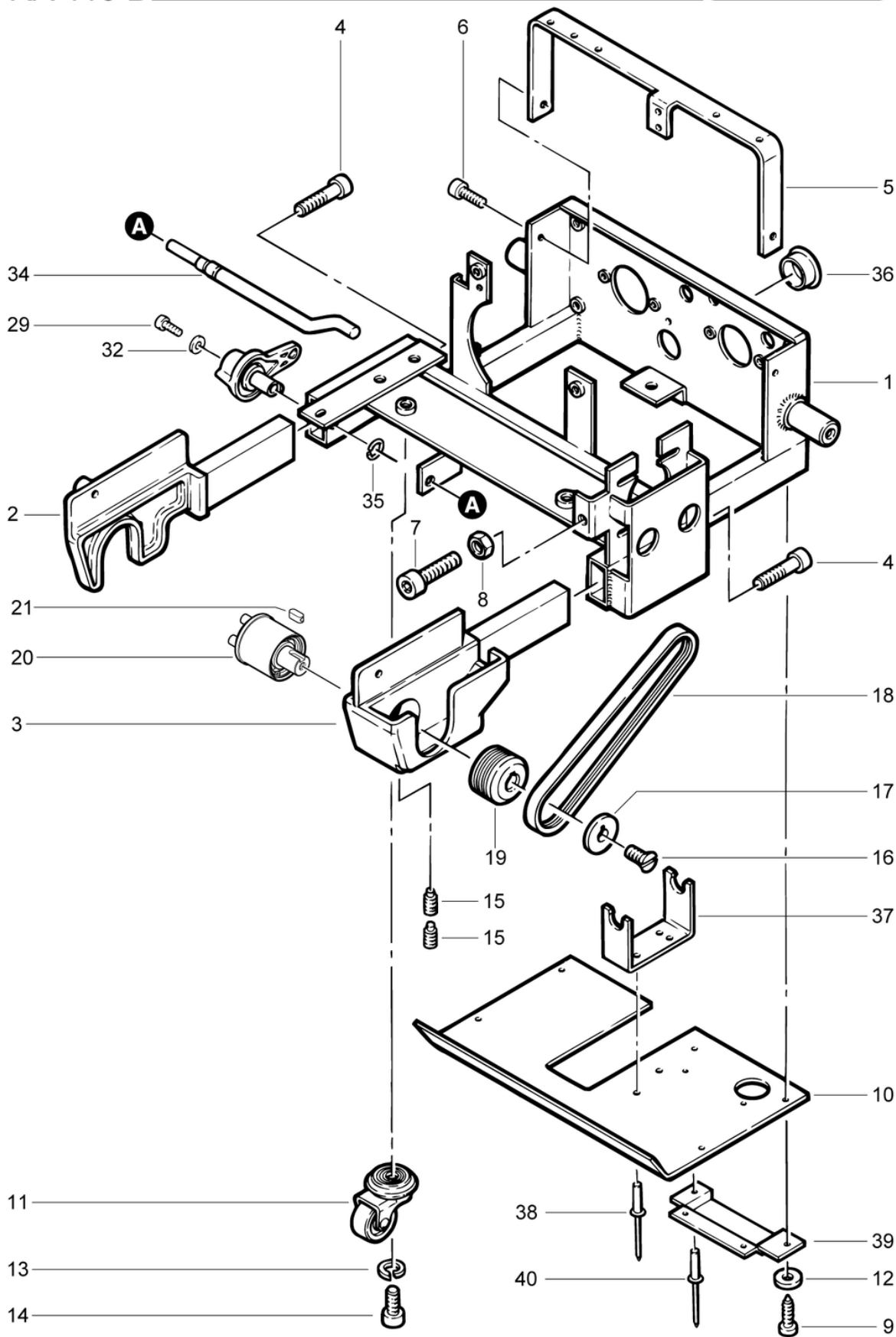
RA410B

Chassis

PDF créé le: 01.09.2024 10:14



RA 410 B



RA410B

Chassis

PDF créé le: 01.09.2024 10:14

Pos.	N° d'article	Pièce de rechange
1	411.111	Chassis
2	411.114	Support à droite
3	400.113	Rail titulaire à gauche usée
4	P486T	Vis DIN 912 M6 x 25
5	420.352	Cintre de bute
6	P480C	Vis DIN 963 M4 x 8 A2
7	P487D	Vis DIN 912 M8 x 25
8	P490E	Ecrou DIN 934 M8
9	P483G	Vis DIN 7981 C 2,9 x 9,5
10	411.801	Plaque de base
10	481.801	- plaque de base
11	P205C	Roulette pivotante ø50mm
12	P497B	Rondelle DIN 9021 M3 3,2/9/0,8 A2
13	P498E	Anneau DIN 127 B M10 10,2/18,1/2,2
14	P487K	Vis DIN 912 M10 x 25
15	P482Z	Broche DIN 914 M5 x 5 A2
16	P487U	Vis DIN 7991 M6 x 12
17	P499	Disque de montage 30 x 3 kpl.
18	420.425	Courroie d'entraînement Poly-V
19	400.415	Poulie ø 42 x 22mm
20	400.405	Axe compl.
21	400.420	Coin
29	P488D	Vis DIN 912 M4 x 8
32	P497E	Rondelle DIN 9021 M5 5,3/15/1,2 A2
34	411.140	Levier à pivoter
35	P499X	Rondelle BN 813 6,35/12,9/0,7
36	P171A	Couvercle Ø25,5mm
37	P207B	Fixation de la pompe, alu
38	P485F	Rivet 5 x 80 Alu/St
39	411.803	Pièce en tôle
40	P485C	Rivet Pop Standard 4.0 x 8.0 Alu / St

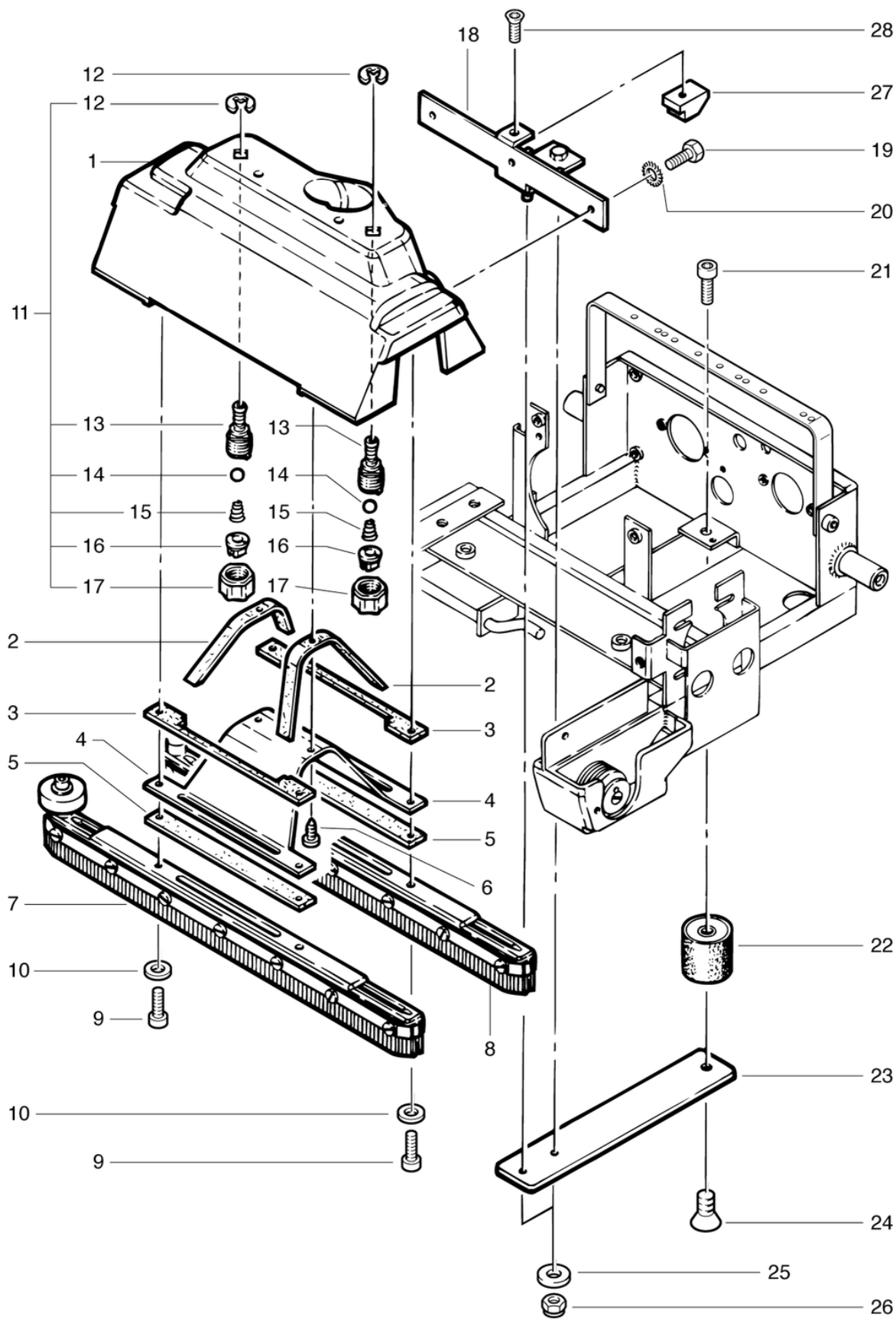
RA410B

Suceur

PDF créé le: 01.09.2024 10:14



RA 410 E/B



RA410B

Suceur

PDF créé le: 01.09.2024 10:14

Pos.	N° d'article	Pièce de rechange
1	400.510	Suceur
2	400.561	Joint d'étanchéité supérieur 200 x 10 x 3mm
4	400.560	Plaque de couverture 219,6 x 190 x 2mm
5	400.563	Joint de fond 190 x 18 x 3mm
7	400.520	Suceur d'aspiration avant complete
8	400.530	Suceur d'aspiration derrière compl.
9	P488F	Vis DIN 912 M5 x 14 A2
10	P497G	Rondelle DIN 125 A M5 5,3/10/1 A2
11	400.550	Buse de pulvérisation cpl.
12	P499N	Rondelle DIN 6799 9/18,8/1,1 A2
14	P172W	Bille ø7.14 pour buse de pulvérisation PA6.6
15	P444E	Ressort de compression 0,5/10,1;7/12
17	P602D	Écrou-union 3/8
18	400.394	Porte-buse
19	P470H	Vis DIN 933 M5 x 12
20	P498D	Rondelle DIN 6798 M5 5,1/9/0,5 A2
21	P487A	Vis DIN 912 M8 x 10
22	420.393	Buffet rond M8 filetage I, ø30 x 30, M8 filetage I
23	411.396	Arch 262x45x5
24	P479R	Vis DIN 7991 M8 x 12
25	P496G	Rondelle DIN 9021 M5 5,3/15/1,2
26	P493G	Ecrou DIN 985 M5
27	411.391	Patin

RA410B

Suceur avant

PDF créé le: 01.09.2024 10:14

Pos.	N° d'article	Pièce de rechange
1	400.520	Suceur d'aspiration avant complete
2	400.530	Suceur d'aspiration derrière compl.
4	400.538	Suceur d'aspiration d'eau
5	400.050	Lamelle cpl.
7	400.534	Plaque de fixation
8	P475V	Vis DIN 85 A M4 x 10 A2
10	400.521	Rouleau déflecteur 40 x 10
11	400.522	Manchon d'espacement 8 / 5,5 x 10,5 mm
12	P497E	Rondelle DIN 9021 M5 5,3/15/1,2 A2
13	P488G	Vis DIN 912 M5 x 16 A2
14	400.505	- cordon d'étancheite

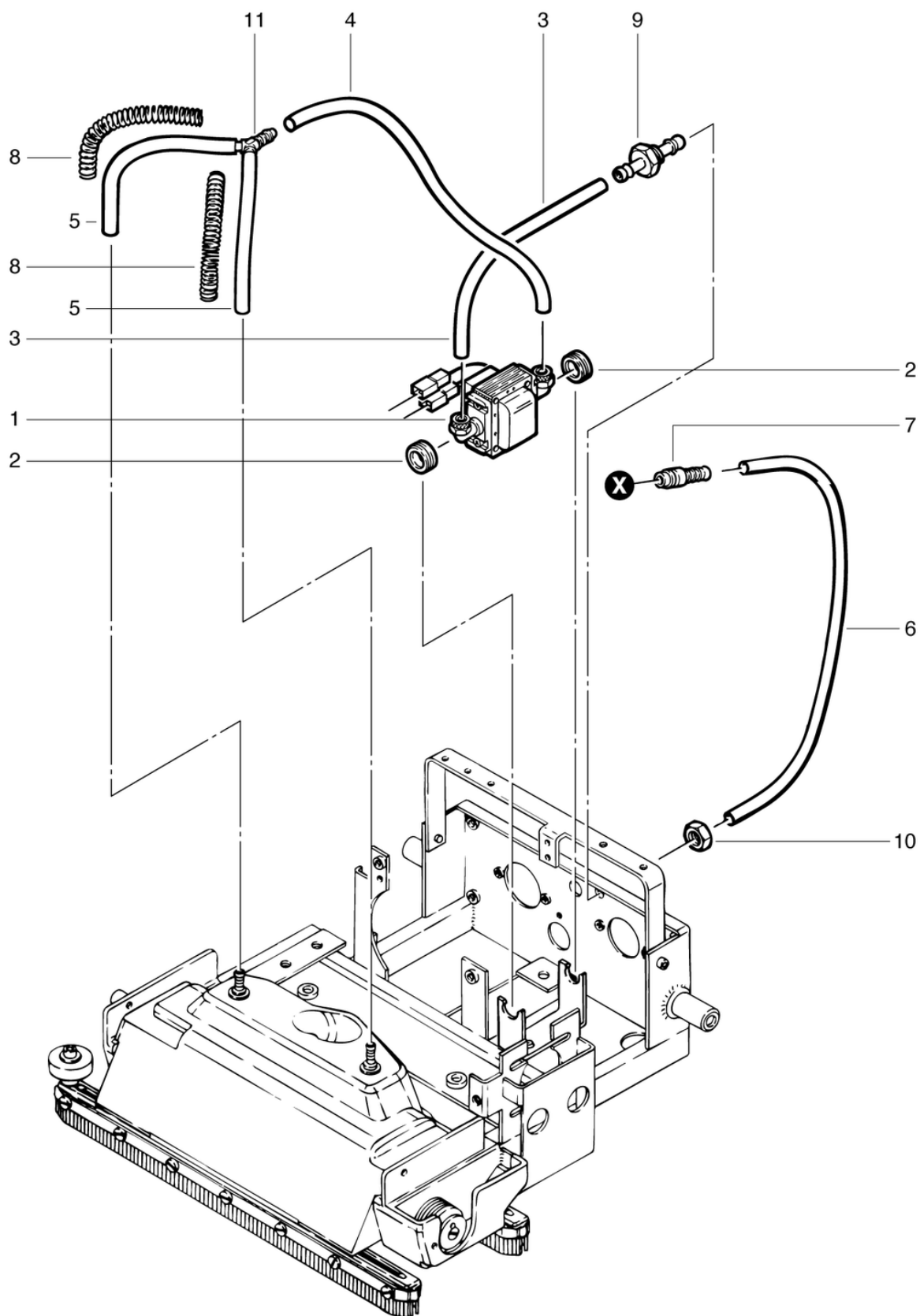
RA410B

Montage de la pompe

PDF créé le: 01.09.2024 10:14



RA 410 B



RA410B

Montage de la pompe

PDF créé le: 01.09.2024 10:14

Pos.	N° d'article	Pièce de rechange
1	P817	NDS-C Pompe 24V
2	P207A	Douille de passage
3	400.261A	Tuyau ø 8 / 6 x 0,17m
4	400.262	Tuyau à pression ø 8 / 6 x 0,34m
5	400.261	Tuyau à pression ø 8 / 6 x 0,12m
6	400.264	Tuyau à pression ø 8 / 6 x 0,63m
7	P501D	Nipple enfichable ø12 x 46mm
8	900.162A	Ressort de compression 0.8 / 9.5 / 120
9	400.342	Double mamelon
10	P535I	Écrou SW15 / G1 / 8 x 4 Ms
11	P542D	Pièce en Y 6mm

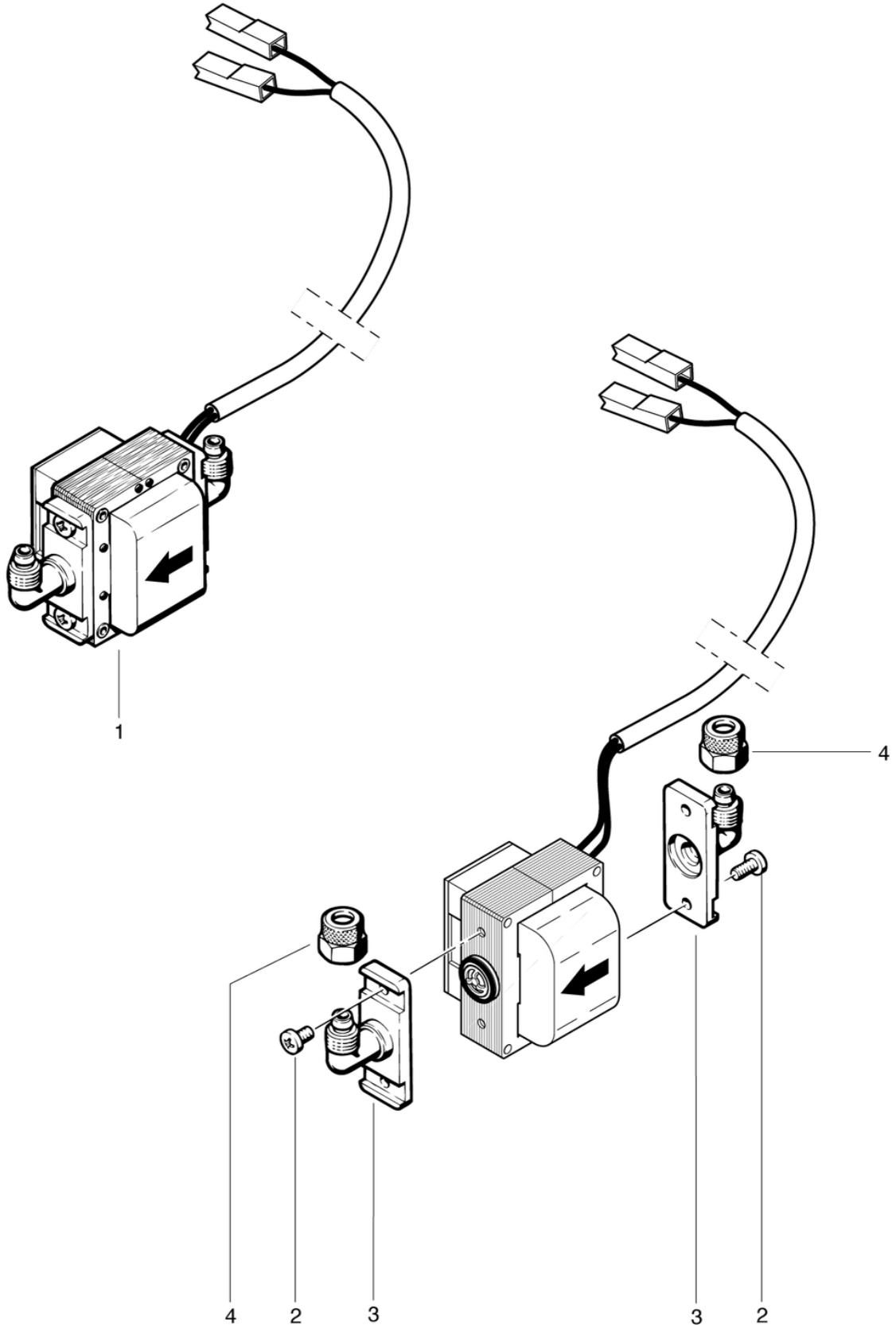
RA410B

Pompe

PDF créé le: 01.09.2024 10:14



RA 410 B



RA410B

Pompe

PDF créé le: 01.09.2024 10:14

Pos.	N° d'article	Pièce de rechange
1	P817	NDS-C Pompe 24V
2	P481M	Vis DIN 7985 M4 x 10 A2
3	P810M	Tubulure à angle NW 6

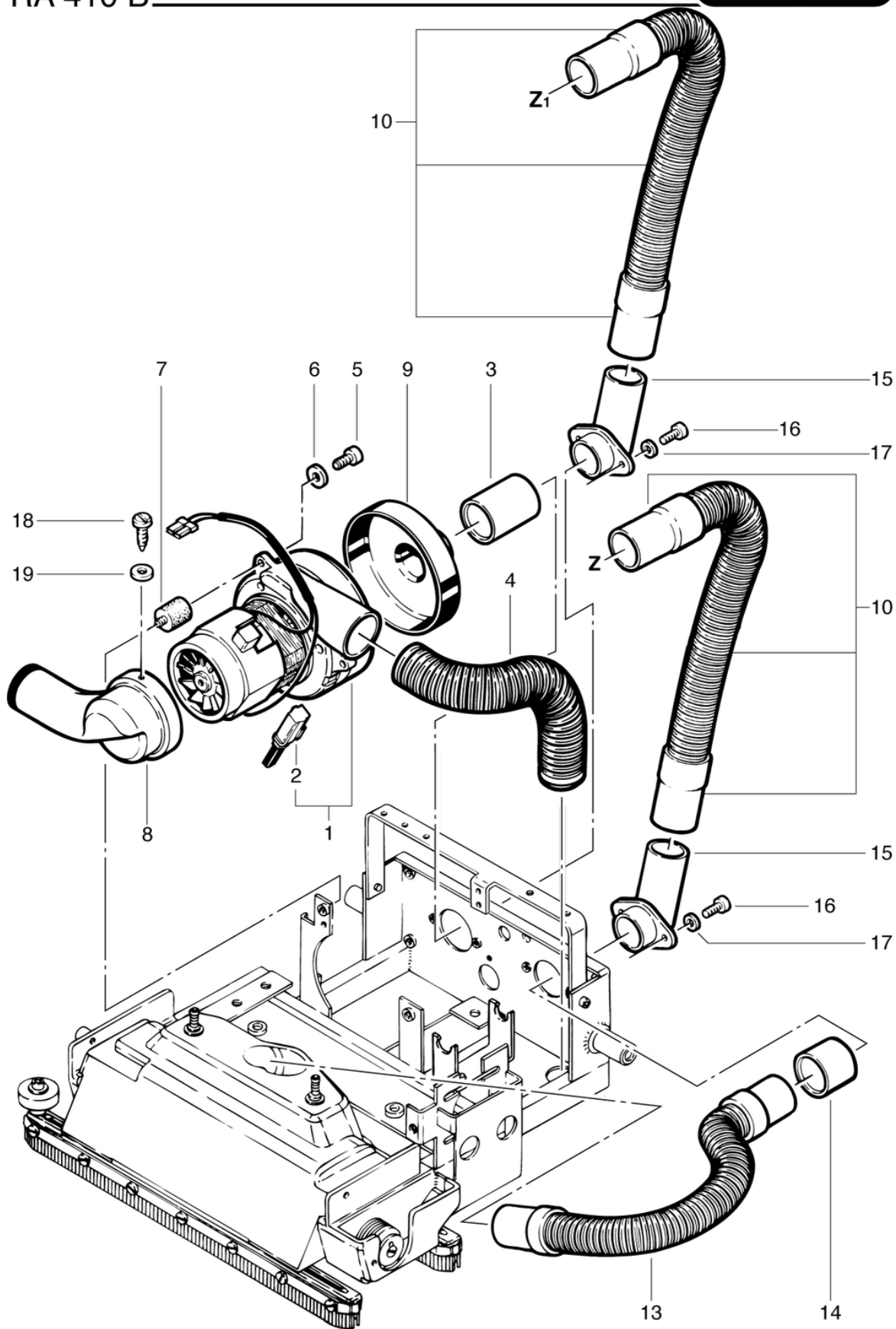
RA410B

Moteur d'aspiration

PDF créé le: 01.09.2024 10:14



RA 410 B



RA410B

Moteur d'aspiration

PDF créé le: 01.09.2024 10:14

Pos.	N° d'article	Pièce de rechange
1	440.206	Moteur d'aspiration 24 V/400 W
2	500.441K	brosse de carbon (pair)
3	400.215	Raccord
4	400.227	Tuyau d'isolation 0,28m
5	P486Q	Vis DIN 912 M6 x 12 A2
6	P496L	Rondelle DIN 9021 M6 6,4/18/1,6
7	400.214	Tampon rond M6 x 8 filetage I, ø 20 x 30
8	420.361	Canal d'air de refrigeration
9	P206A	Bouchon de la connection d'aspiration 40/144mm
10	411.770	Tuyau 0,65m NW 32 avec manchon
13	500.408A	Tuyau d'aspiration NW 32x540mm
14	400.224	Manchon
15	420.220	Manchon de transition
16	P486A	Vis DIN 912 M4 x 12
17	P496C	Rondelle DIN 9021 M4 4,3/12/1
18	P483H	Vis DIN 7981 C 2,9 x 6,5 A2
19	P497B	Rondelle DIN 9021 M3 3,2/9/0,8 A2

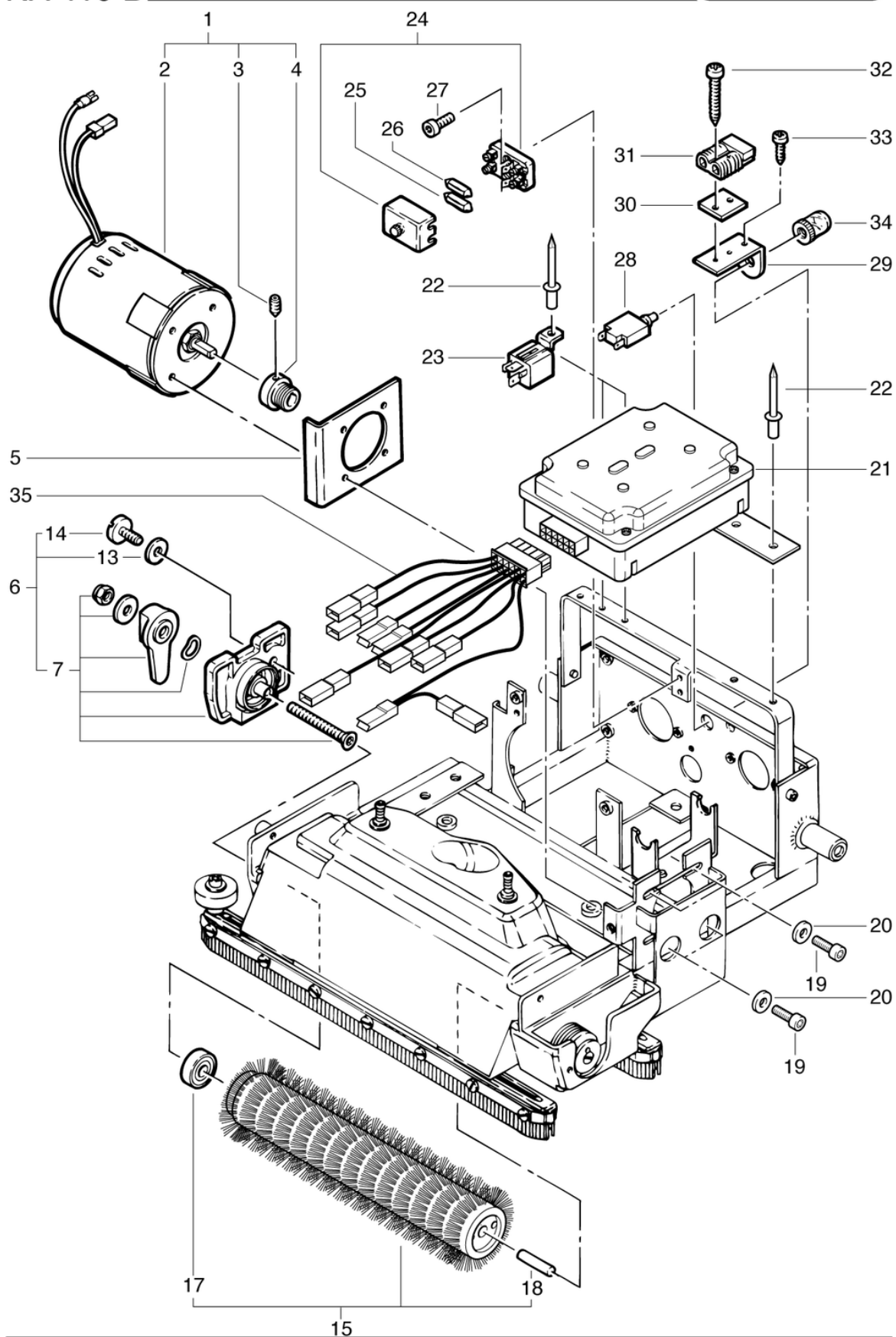
RA410B

Moteur de brosse

PDF créé le: 01.09.2024 10:14



RA 410 B



RA410B

Moteur de brosse

PDF créé le: 01.09.2024 10:14

Pos.	N° d'article	Pièce de rechange
1	416.202	Moteur de brosse cpl. 24Volt DC, RA410
1	440.202	Moteur de brosse complete contenant Pos. 2-4
2	440.203	Moteur de brosse 24V
3	P482Z	Broche DIN 914 M5 x 5 A2
4	400.284	Poulie
5	400.291	Plaque de moteur titulaire
6	400.450	Support de brosse compl
7	400.460	Porte-brosse cpl.
13	P497E	Rondelle DIN 9021 M5 5,3/15/1,2 A2
14	400.475	Vis spéciale 18 x 20mm
15	400.470	Brosse à rouleau 330mm noir compl.
17	P316D	Roulement à billes 7 6201 2RSR ø32/12 x 10
18	400.478	Broche de centre Ø 8 x 28mm
19	P488F	Vis DIN 912 M5 x 14 A2
20	P496G	Rondelle DIN 9021 M5 5,3/15/1,2
21	416.230	Electronique pour pompe compl.
22	P485F	Rivet 5 x 80 Alu/St
23	470.759	Relais 24V/70A
24	500.956	Boîte de distribution
25	P407T	Coupe circuit 25 A
26	P407S	Coupe circuit 5 A
27	P486B	Vis DIN 912 M4 x 16
28	440.234	Disjoncteur de surintensité
29	440.102	Angle
30	440.103	plaque
31	P357	Fiche de charge rouge cpl.
32	P481T	Vis DIN 7981 2,9 x 19
33	P483G	Vis DIN 7981 C 2,9 x 9,5
34	500.957A	Couvercle de protection
35	416.234	Faisceau du câble pour électronique

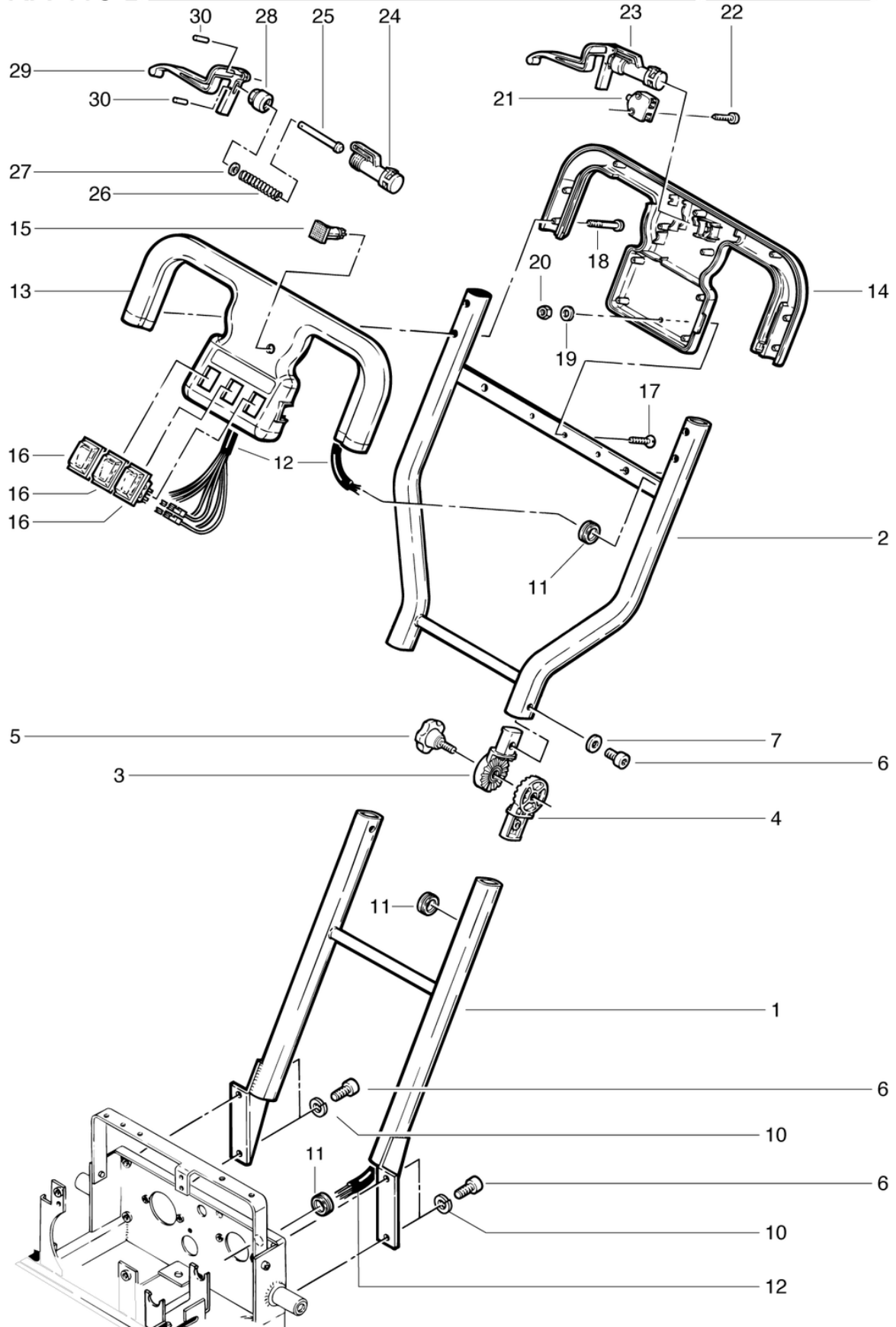
RA410B

Guidon inférieure

PDF créé le: 01.09.2024 10:14



RA 410 B



RA410B

Guidon inférieure

PDF créé le: 01.09.2024 10:14

Pos.	N° d'article	Pièce de rechange
1	480.652	Guidon inférieure
2	420.650	Partie supérieure de l'arceau de choc
3	420.601	Joint supérieure
4	420.602	Joint intérieure
5	P253	Poignée étoile Ø39,5 M6 x 25
6	P486Q	Vis DIN 912 M6 x 12 A2
7	P496L	Rondelle DIN 9021 M6 6,4/18/1,6
10	P498U	Ring DIN 127 B M6 6,1/11,8/1,6 A2
11	P408K	Passe-fil DA 11/14/3
12	416.239	Faisceau du câble pare-chocs 7x 0,5mm ²
12	490.231	Faisceau du câble étrier du choc
13	440.611	- bâti de poignée supérieure
14	400.615	Poignée inférieure pièce
15	P398	Lampe de signalment
16	P241	Interrupteur à bascule blanc 24V
17	P481E	Vis DIN 963 M4 x 14 Ms
18	P516B	Vis WN 1452 K30 x 30
19	P497D	Rondelle DIN 125 A M4 4,3/9/0,8 Ms
20	P491Q	Écrou DIN 934 M4 laiton
21	P242	Interrupteur à touche 1 pôles
22	P516E	Vis WN 1451 K30 x 20
23	400.620	Pilotage levier compl.
24	400.622	Corps de soupape
25	P681D	Goupille de soupape cpl.
26	P681E	Ressort de soupape
27	P497G	Rondelle DIN 125 A M5 5,3/10/1 A2
28	P681B	Écrou
29	400.621	Levier de valve
30	P681K	Cheville cylindrique 1,5/14,5

RA410B

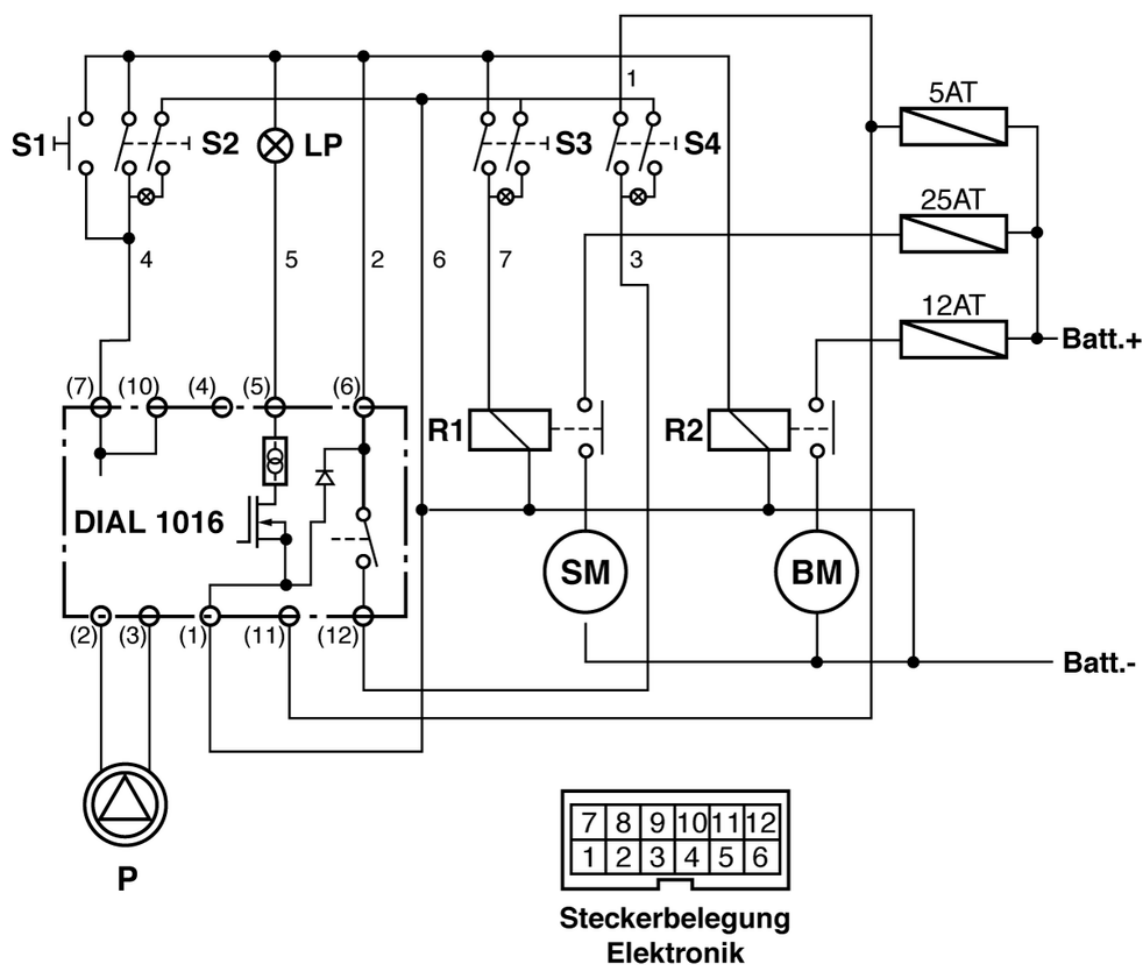
Diagramme électrique

PDF créé le: 01.09.2024 10:14



RA 410 B

Stromlaufplan RA 410 B



- S1 = Tastschalter Pumpe / Interrupteur pour pompe / Main switch for pump
- S2 = Wippschalter Pumpe / Interrupteur pour pompe / Main switch for pump
- S3 = Schalter Saugmotor / Interrupteur pour moteur d'aspiration / Main switch for vacuum motor
- S4 = Schalter Bürstmotor / Interrupteur pour moteur de brosse / Main switch for brush motor
- R1 = Relais Saugmotor / Relais pour moteur d'aspiration / Relais for vacuum motor
- R2 = Relais Bürstmotor / Relais pour moteur de brosse / Relais for brush motor
- P = Pumpe / Pompe / Pump
- SM = Saugmotor / Moteur d'aspiration / Vacuum motor
- BM = Bürstmotor / Moteur de brosse / Brush motor