

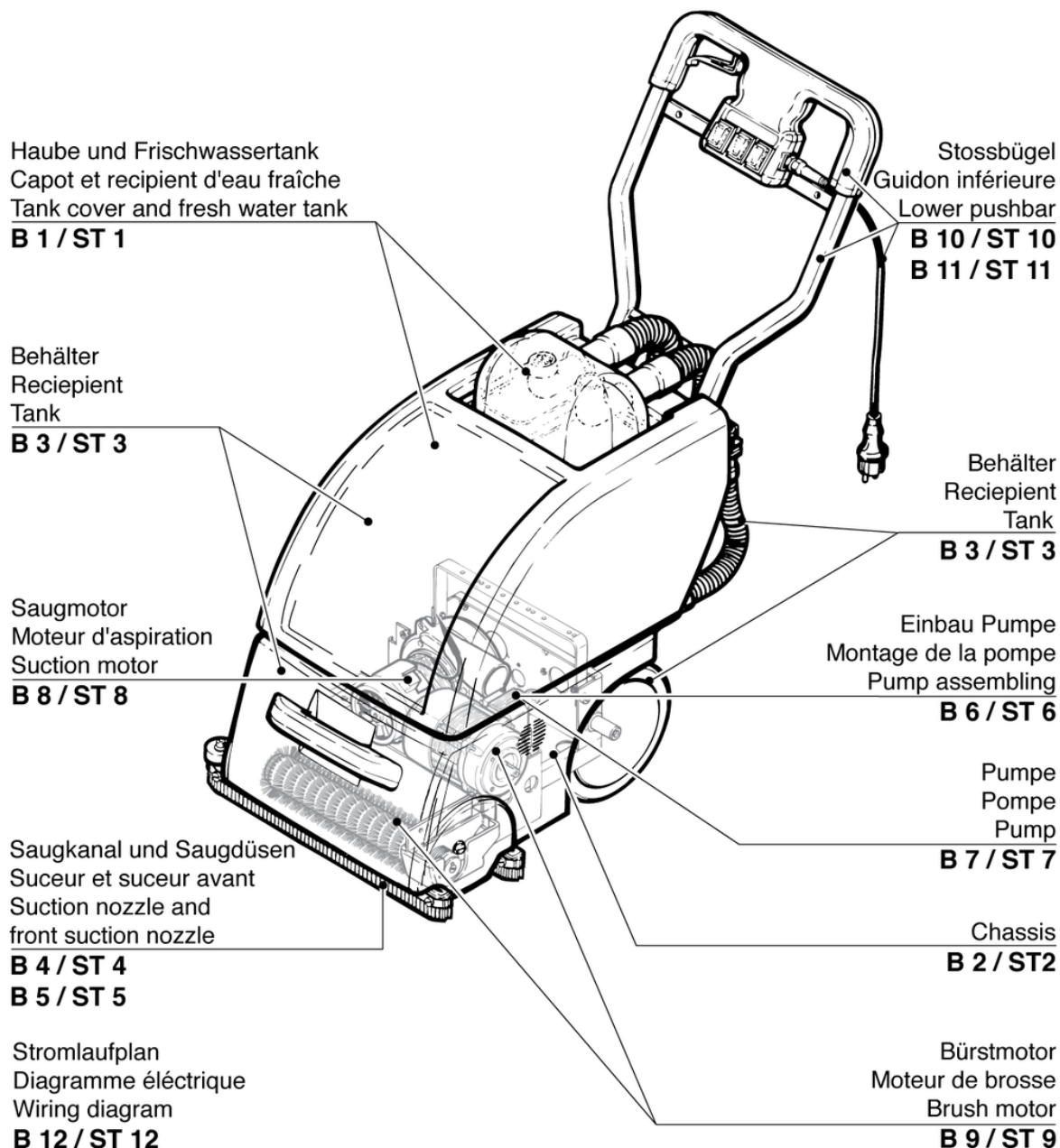
# RA410E

## Table des matières

PDF créé le: 01.09.2024 10:25



RA 410 E



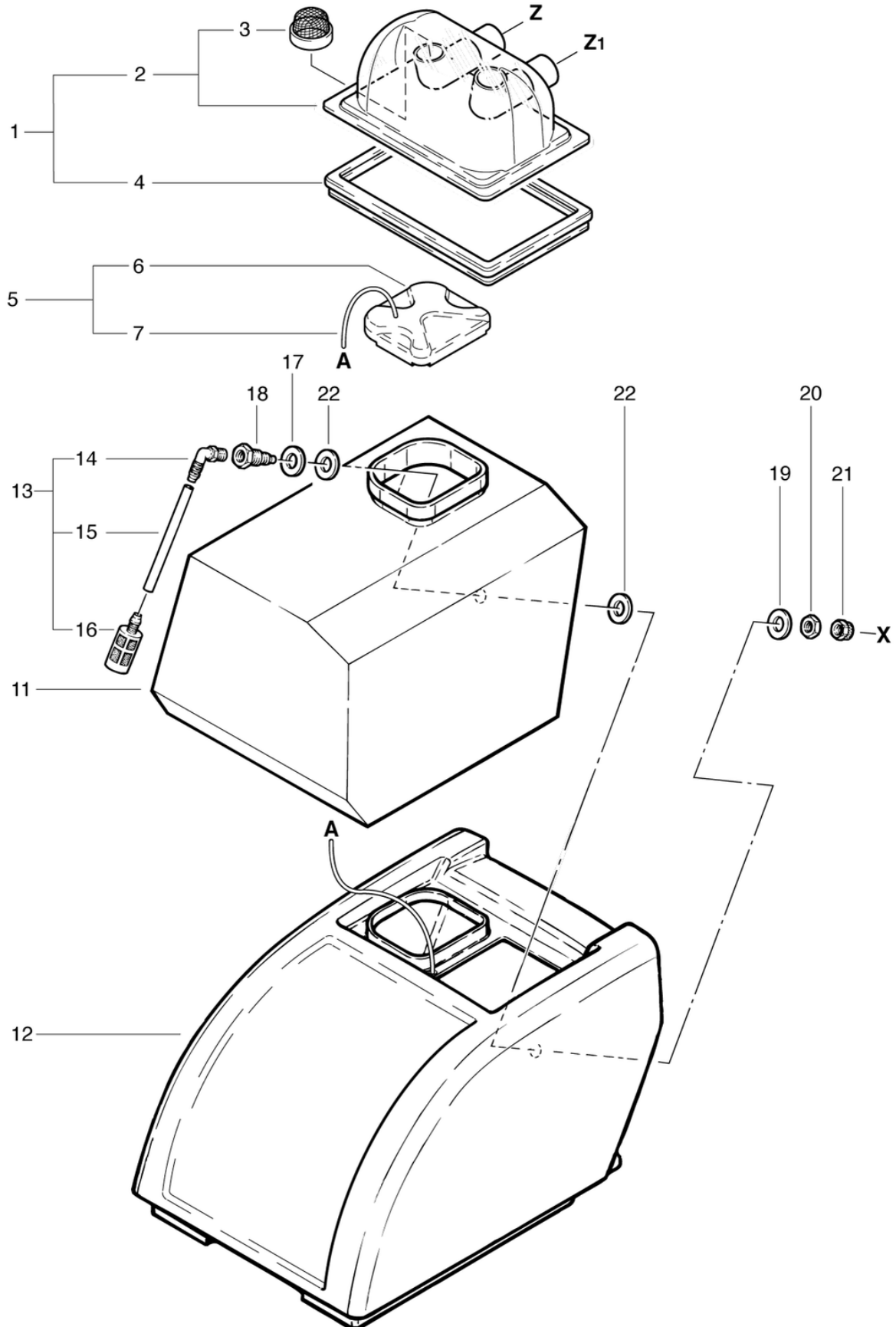
# RA410E

## Capot et recipient d'eau fraîche

PDF créé le: 01.09.2024 10:25



RA 410 E



# RA410E

## Capot et recipient d'eau fraîche

PDF créé le: 01.09.2024 10:25

Pos.	N° d'article	Pièce de rechange
1	400.750	Couvercle 2 trous fumé transparent avec filtre/joint
3	400.766A	Tamis de filtre à air complet inoxydable noir
4	420.723	Joint du couvercle
5	530.765	Couvercle pour eau propre compl. pos. 6+7
6	530.758	Couvercle pour eau propre
7	490.750	Corde de maintien ø3 x 500mm
11	420.722	Reservoir d'eau fraîche
12	411.721	- recipient compl.
13	400.725	Tuyau d'aspiration cpl.
14	P541I	Mamelon coudé WES 6 / R1 / 4
15	400.261B	Tuyau ø 8 / 6 x 0,1m
16	P528	Filtre à eau douce traité
17	P098	Rondelle de serrage ø35mm
18	400.724	raccord de graissage enclos SW 22 R3/8
19	P097	Rondelle de joint 30/17/2 PE
20	P535B	Écrou 3/8 Ms
21	P523G	Ecrou M 12x1
22	P097B	Rondelle de joint ø35/17/2 EPDM

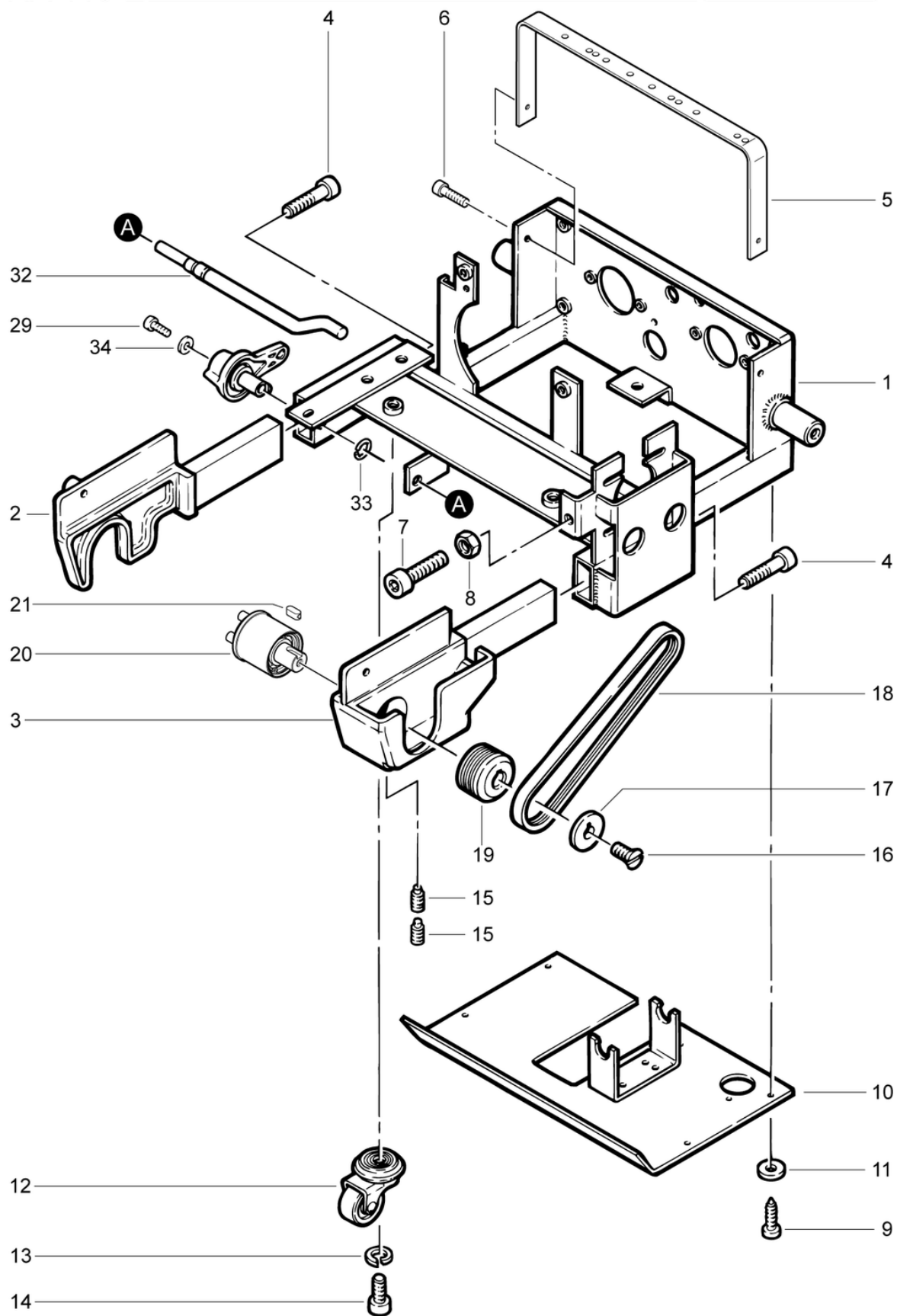
# RA410E

## Chassis

PDF créé le: 01.09.2024 10:25



RA 410 E



# RA410E

## Chassis

PDF créé le: 01.09.2024 10:25

Pos.	N° d'article	Pièce de rechange
1	411.111	Chassis
2	411.114	Support à droite
3	400.113	Rail titulaire à gauche usée
4	P486T	Vis DIN 912 M6 x 25
5	420.352	Cintre de bute
6	P486A	Vis DIN 912 M4 x 12
7	P487D	Vis DIN 912 M8 x 25
8	P490E	Ecrou DIN 934 M8
9	P483G	Vis DIN 7981 C 2,9 x 9,5
10	411.800	- plaque de base
11	P497B	Rondelle DIN 9021 M3 3,2/9/0,8 A2
12	P205B	Poulie de guidage Ø 50mm
13	P498E	Anneau DIN 127 B M10 10,2/18,1/2,2
14	P487H	Vis DIN 912 M10 x 20
15	P482Z	Broche DIN 914 M5 x 5 A2
16	P487U	Vis DIN 7991 M6 x 12
17	P499	Disque de montage 30 x 3 kpl.
18	420.425	Courroie d'entraînement Poly-V
19	400.415	Poulie ø 42 x 22mm
20	400.405	Axe compl.
21	400.420	Coin
29	P488D	Vis DIN 912 M4 x 8
32	411.140	Levier à pivoter
33	P499X	Rondelle BN 813 6,35/12,9/0,7
34	P496H	Rondelle DIN 125 A M5 5,3/10/1

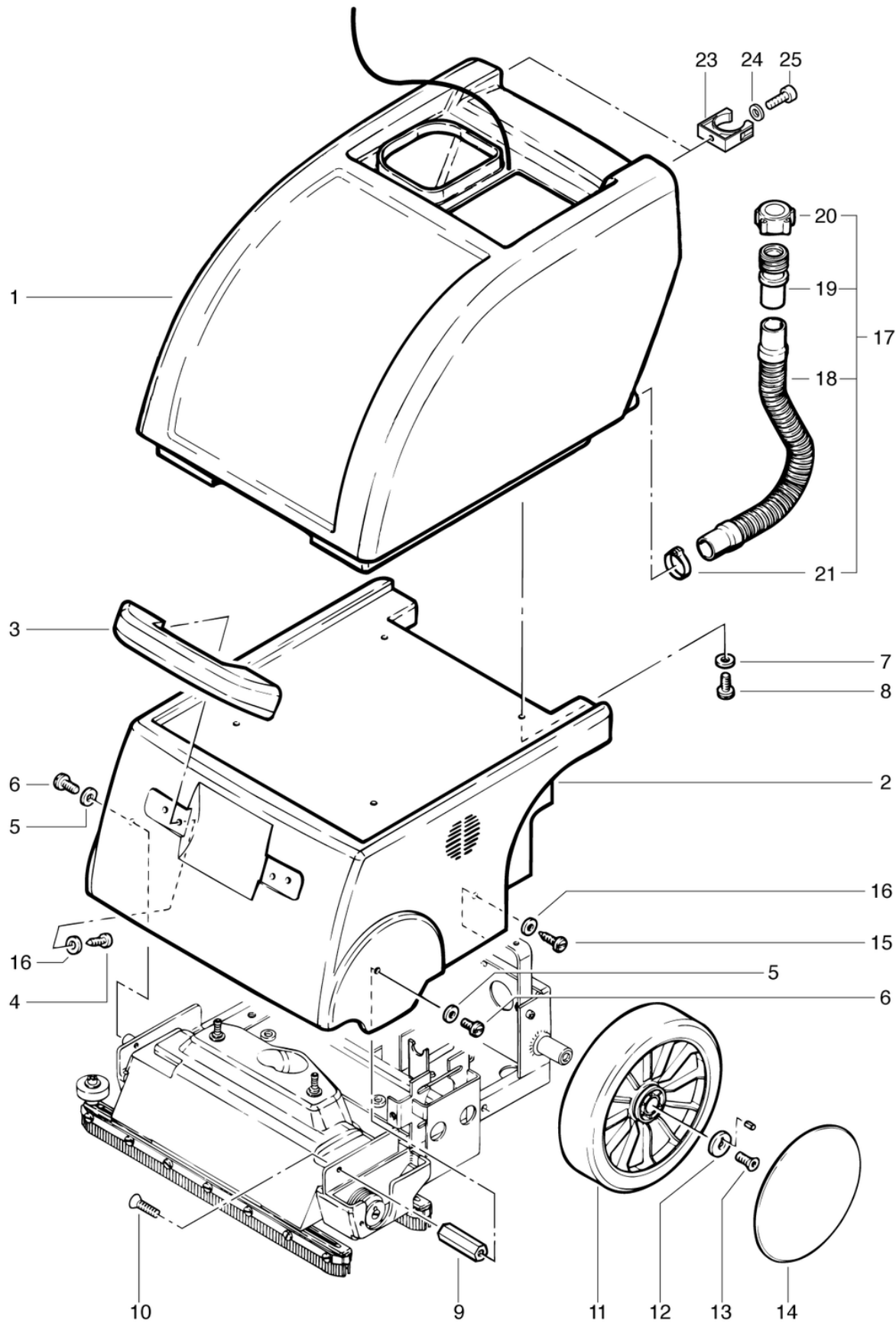
# RA410E

## Recipient

PDF créé le: 01.09.2024 10:25



RA 410 E



# RA410E

## Recipient

PDF créé le: 01.09.2024 10:25

Pos.	N° d'article	Pièce de rechange
1	411.721	- recipient compl.
2	411.711	- couverture du chassis
3	077.560	Poignée gris anthracite
4	P516Q	Vis WN 1452 K50 x 18
5	P497E	Rondelle DIN 9021 M5 5,3/15/1,2 A2
6	P475I	Vis DIN 85 A M5 x 12 A2
7	P497H	Rondelle DIN 9021 M6 6,4/18/1,6 A2
8	P475T	Vis DIN 85 A M6 x 12
9	411.118	Boulon de distance SW 12x45
10	P480B	Vis DIN 963 M5 x 10 A2
11	530.240	roue ø226 x 53 avec roulements
12	P499	Disque de montage 30 x 3 kpl.
13	P487U	Vis DIN 7991 M6 x 12
14	530.242	Couvercle de la roue - rouge
15	P482L	Vis DBN 1014 4,8 x 13
16	P496G	Rondelle DIN 9021 M5 5,3/15/1,2
17	480.740	Tuyau de vidange compl.
18	480.741	Tuyau de vidange
19	500.409A	Manchon de tuyau 45 x 25 x 80mm
20	432.110	Couvercle complet
21	P553R	Collier de serrage 039.6-706R
23	P109A	Support du tuyau anthracite
24	P497G	Rondelle DIN 125 A M5 5,3/10/1 A2
25	P488F	Vis DIN 912 M5 x 14 A2

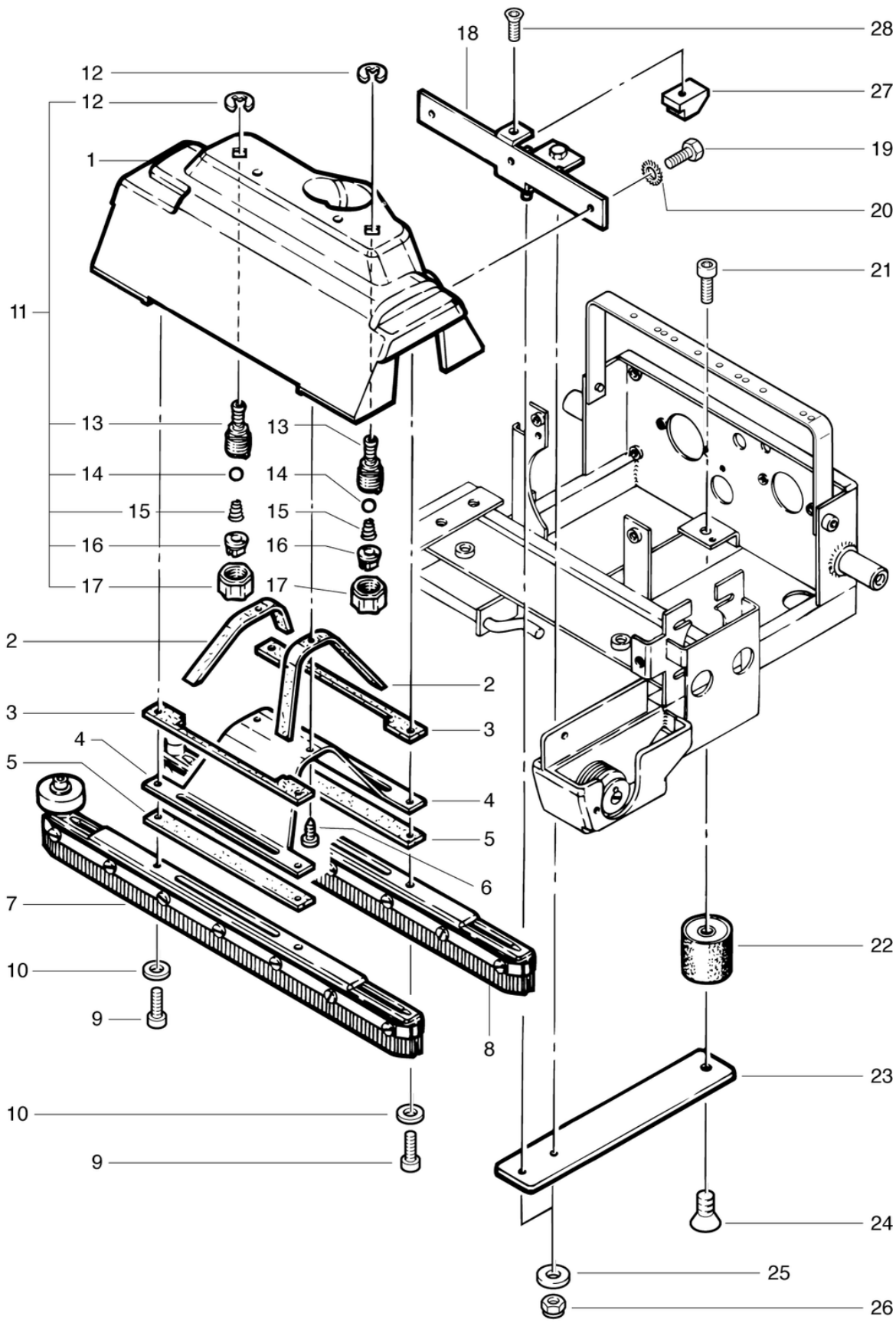
# RA410E

## Suceur

PDF créé le: 01.09.2024 10:25



RA 410 E/B





# RA410E

## Suceur

PDF créé le: 01.09.2024 10:25

Pos.	N° d'article	Pièce de rechange
1	400.510	Suceur
2	400.561	Joint d'étanchéité supérieur 200 x 10 x 3mm
3	400.561A	Joint d'étanchéité supérieur 190 x 18 x 3mm
4	400.560	Plaque de couverture 219,6 x 190 x 2mm
5	400.563	Joint de fond 190 x 18 x 3mm
7	400.520	Suceur d'aspiration avant complete
8	400.530	Suceur d'aspiration derrière compl.
9	P488F	Vis DIN 912 M5 x 14 A2
10	P497G	Rondelle DIN 125 A M5 5,3/10/1 A2
11	400.550	Buse de pulvérisation cpl.
12	P499N	Rondelle DIN 6799 9/18,8/1,1 A2
13	P602E	Porte-buse
14	P172W	Bille ø7.14 pour buse de pulvérisation PA6.6
15	P444E	Ressort de compression 0,5/10,1;7/12
16	P602G	Buse de pulvérisation rouge
17	P602D	Écrou-union 3/8
18	400.394	Porte-buse
19	P470H	Vis DIN 933 M5 x 12
20	P498D	Rondelle DIN 6798 M5 5,1/9/0,5 A2
21	P487A	Vis DIN 912 M8 x 10
22	420.393	Buffet rond M8 filetage I, ø30 x 30, M8 filetage I
23	411.396	Arch 262x45x5
24	P479R	Vis DIN 7991 M8 x 12
25	P496G	Rondelle DIN 9021 M5 5,3/15/1,2
26	P493G	Ecrou DIN 985 M5
27	411.391	Patin
28	P480C	Vis DIN 963 M4 x 8 A2

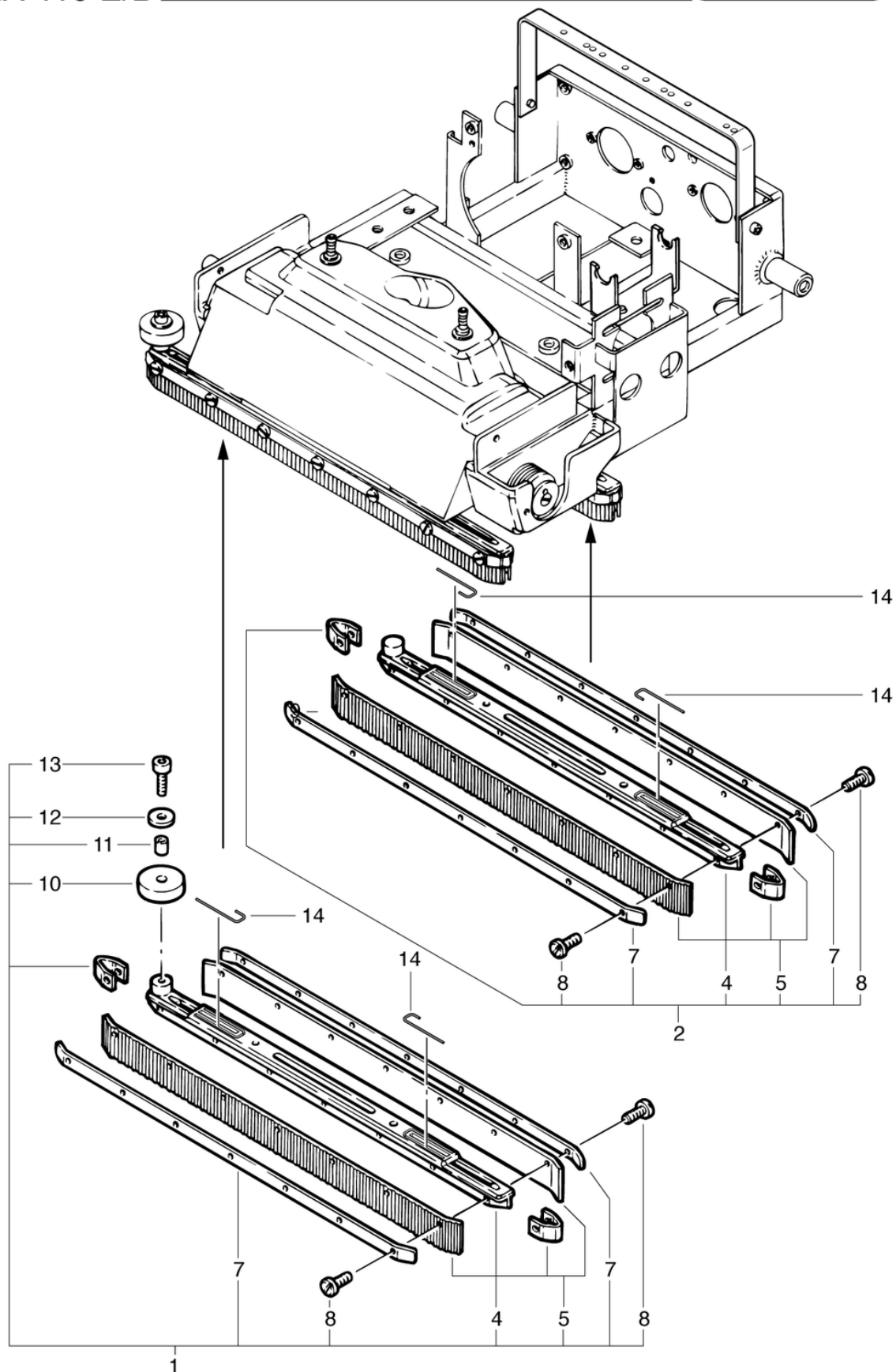
# RA410E

## Suceur avant

PDF créé le: 01.09.2024 10:25



RA 410 E/B



# RA410E

## Suceur avant

PDF créé le: 01.09.2024 10:25

Pos.	N° d'article	Pièce de rechange
1	400.520	Suceur d'aspiration avant complete
2	400.530	Suceur d'aspiration derrière compl.
4	400.538	Suceur d'aspiration d'eau
5	400.050	Lamelle cpl.
7	400.534	Plaque de fixation
8	P475V	Vis DIN 85 A M4 x 10 A2
10	400.521	Rouleau déflecteur 40 x 10
11	400.522	Manchon d'espacement 8 / 5,5 x 10,5 mm
12	P497E	Rondelle DIN 9021 M5 5,3/15/1,2 A2
13	P488G	Vis DIN 912 M5 x 16 A2
14	400.505	- cordon d'étancheite

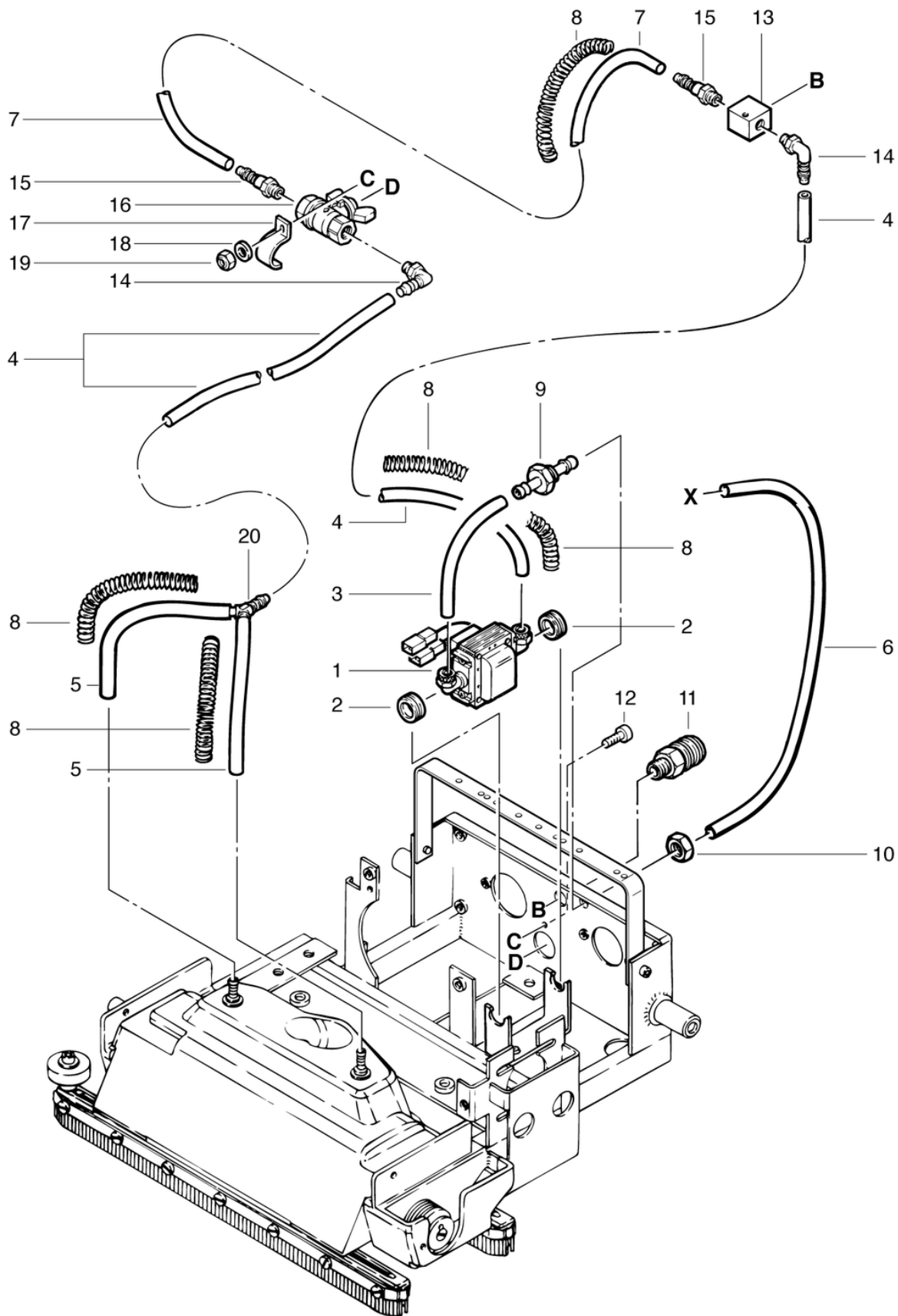
# RA410E

## Montage de la pompe

PDF créé le: 01.09.2024 10:25



RA 410 E



# RA410E

## Montage de la pompe

PDF créé le: 01.09.2024 10:25

Pos.	N° d'article	Pièce de rechange
1	P812	NDS-C Pompe 230V/50Hz
2	P207A	Douille de passage
3	400.261A	Tuyau ø 8 / 6 x 0,17m
4	400.262	Tuyau à pression ø 8 / 6 x 0,34m
5	400.261	Tuyau à pression ø 8 / 6 x 0,12m
6	480.341	- tuyau d'aspiration 8/6x350
7	400.341	Tuyau d'aspiration ø 8 / 6 x 0,21m
8	900.162A	Ressort de compression 0.8 / 9.5 / 120
9	400.342	Double mamelon
11	P500B	Raccord rapide 1/4 AG, grand laiton
12	P488B	Vis DIN 912 M5 x 12 A2
13	480.353	Bloc de distribution
14	P541E	Raccord à angle 6R 1/8''
15	P540B	Mamelon droit GES NW6 / R1 / 8
16	P508B	Robinet à bille
17	450.336A	Collier de serrage
18	P496H	Rondelle DIN 125 A M5 5,3/10/1
19	P493G	Ecrou DIN 985 M5
20	P542D	Pièce en Y 6mm

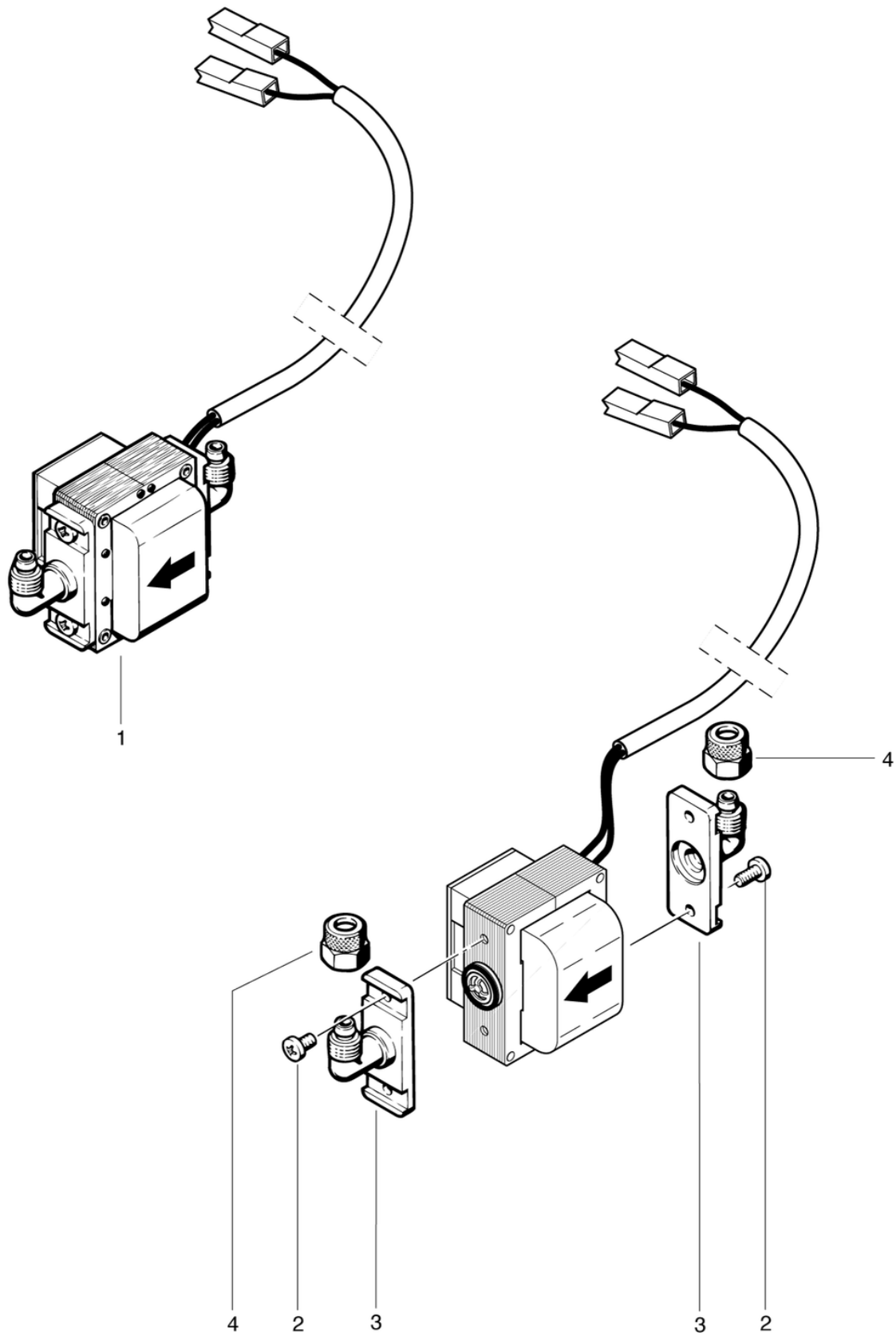
# RA410E

## Pompe

PDF créé le: 01.09.2024 10:25



RA 410 E



# RA410E

## Pompe

PDF créé le: 01.09.2024 10:25

Pos.	N° d'article	Pièce de rechange
1	P812	NDS-C Pompe 230V/50Hz
2	P481M	Vis DIN 7985 M4 x 10 A2
3	P810M	Tubulure à angle NW 6
4	P523G	Ecrou M 12x1

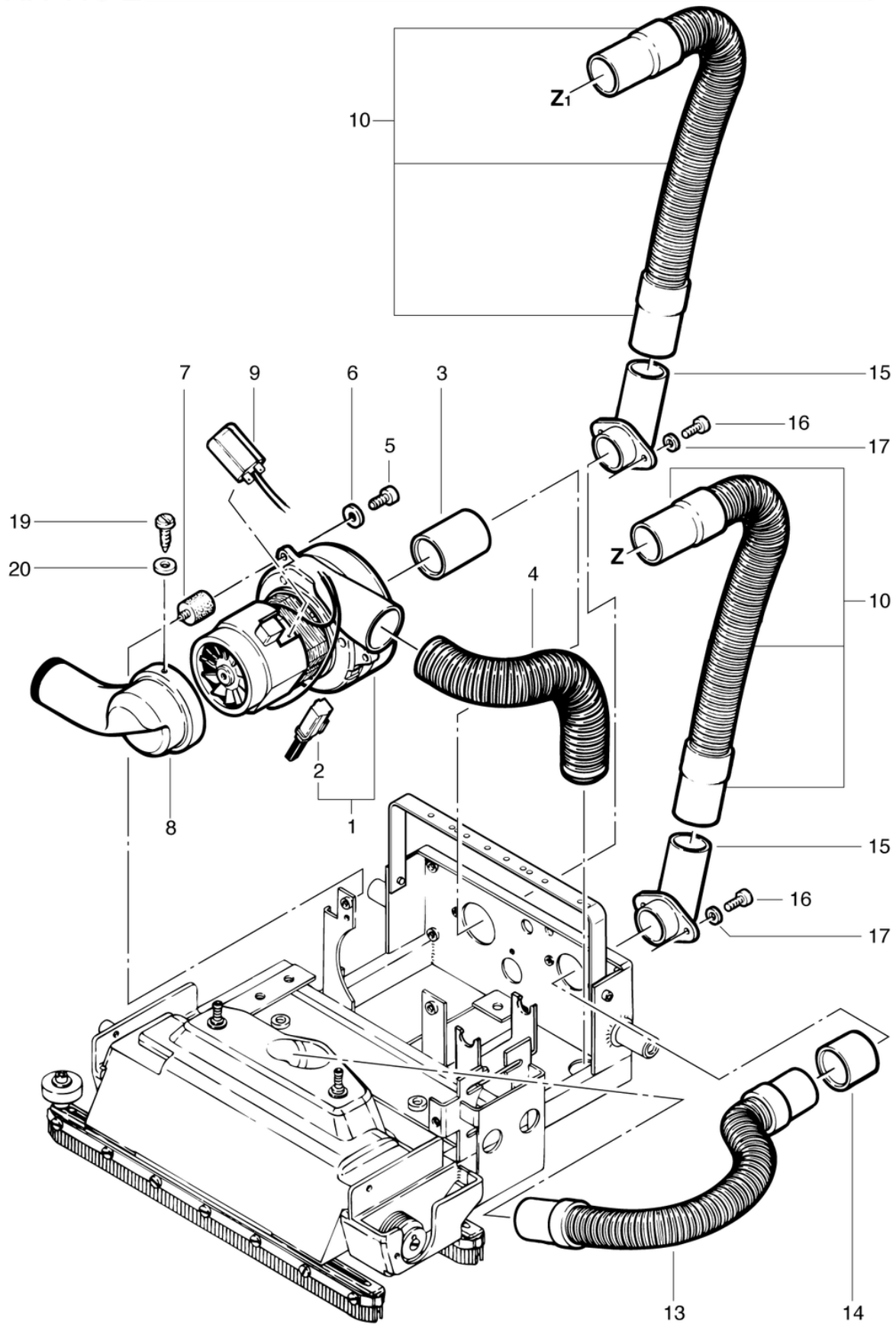
# RA410E

## Moteur d'aspiration

PDF créé le: 01.09.2024 10:25



RA 410 E





# RA410E

## Moteur d'aspiration

PDF créé le: 01.09.2024 10:25

Pos.	N° d'article	Pièce de rechange
1	400.211	Moteur d'aspiration 230 V / 50-60 Hz, 800 W
2	P870KB	balais de charbon (paire) OEP
3	411.215	Raccord
4	400.227	Tuyau d'isolation 0,28m
5	P486R	Vis DIN 912 M6 x 16
6	P497H	Rondelle DIN 9021 M6 6,4/18/1,6 A2
7	400.217	Tampon rond M6 x 8, ø 20 x 25
8	420.361	Canal d'air de refrigeration
9	P387C	Capacitor with clamp
10	411.770	Tuyau 0,65m NW 32 avec manchon
13	500.408A	Tuyau d'aspiration NW 32x540mm
14	400.224	Manchon
15	420.220	Manchon de transition
16	P486A	Vis DIN 912 M4 x 12
17	P496C	Rondelle DIN 9021 M4 4,3/12/1
19	P483H	Vis DIN 7981 C 2,9 x 6,5 A2
20	P497B	Rondelle DIN 9021 M3 3,2/9/0,8 A2

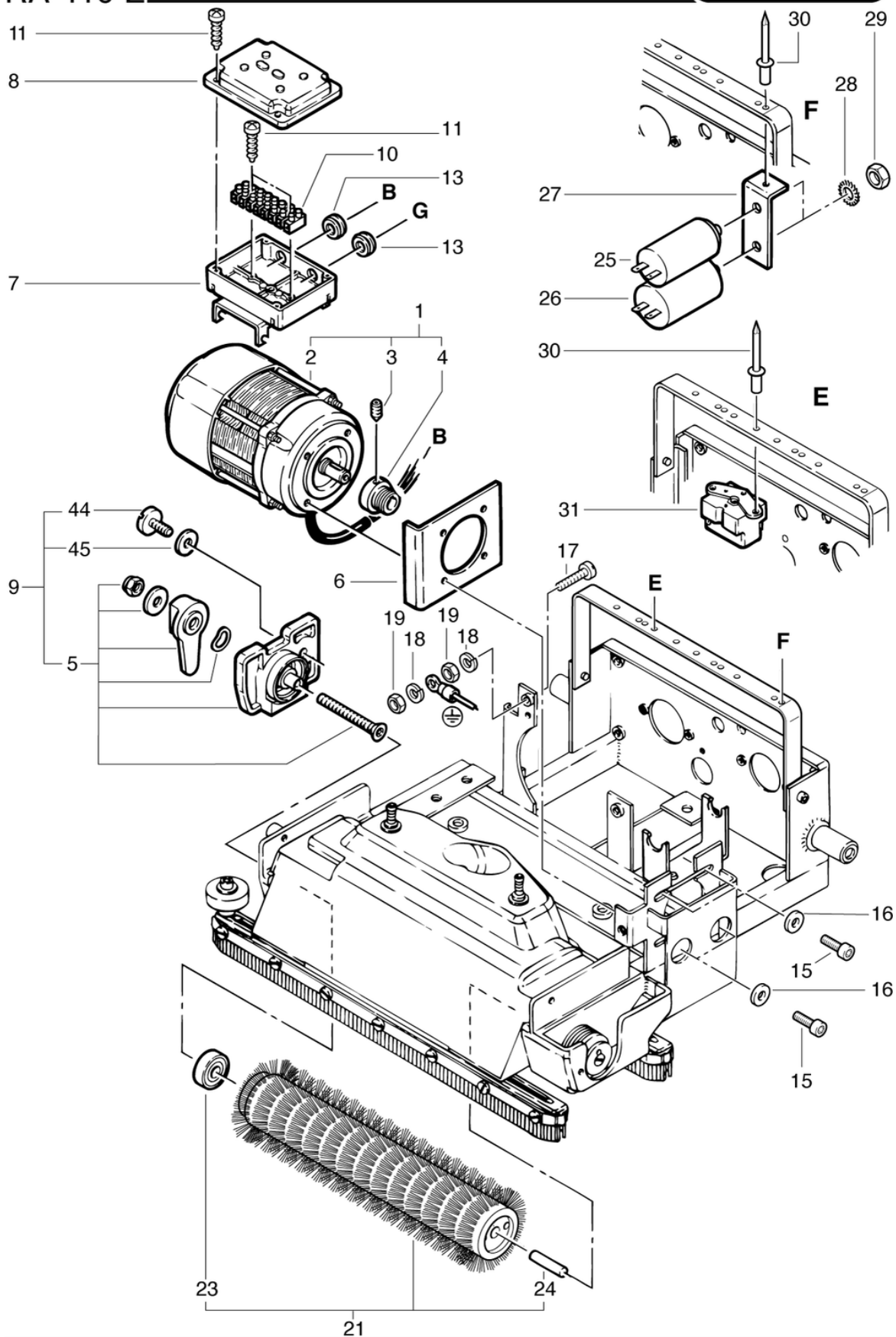
# RA410E

## Moteur de brosse

PDF créé le: 01.09.2024 10:25



RA 410 E



# RA410E

## Moteur de brosse

PDF créé le: 01.09.2024 10:25

Pos.	N° d'article	Pièce de rechange
1	400.281	Moteur de la brosse 230 V /50 Hz 370 W cpl.
2	400.281A	Moteur de la brosse 230 V /50 Hz 370 W
3	P484Y	Vis sans tête Stift DIN 915 M6 x 10
4	400.284	Poulie
5	400.460	Porte-brosse cpl.
6	400.291	Plaque de moteur titulaire
7	400.320A	Boite de distribution en bas cpl.
8	P379A	Couvercle de boîte à bornes
9	400.450	Support de brosse compl
10	P383M	Borne à vis avec DS, 9 P. 2,5 mm
11	P516S	Vis WN 1452 K30 x 14
13	P408K	Passe-fil DA 11/14/3
15	P486I	Vis DIN 7984 M5 x 16 galvanisée
16	P496G	Rondelle DIN 9021 M5 5,3/15/1,2
17	P478L	Vis DIN 84 M4 x 20 Ms
18	P498A	Anneau DIN 127 B M4 4,1/7,6/0,9 CuSn
19	P491Q	Écrou DIN 934 M4 laiton
21	400.470	Brosse à rouleau 330mm noir compl.
23	P316D	Roulement à billes 7 6201 2RSR ø32/12 x 10
24	400.478	Broche de centre Ø 8 x 28mm
25	P385B	Condensateur 12uF, 450V
26	P385E	Condensateur 20uF, 450VAC
27	480.185	- raccord à angle pour condensateur
28	P499E	Rondelle DIN 6798 M8 8,4/15/0,8 A2
29	P490E	Ecrou DIN 934 M8
30	P485C	Rivet Pop Standard 4.0 x 8.0 Alu / St
31	420.331	Relais
44	400.475	Vis spéciale 18 x 20mm
45	P497E	Rondelle DIN 9021 M5 5,3/15/1,2 A2

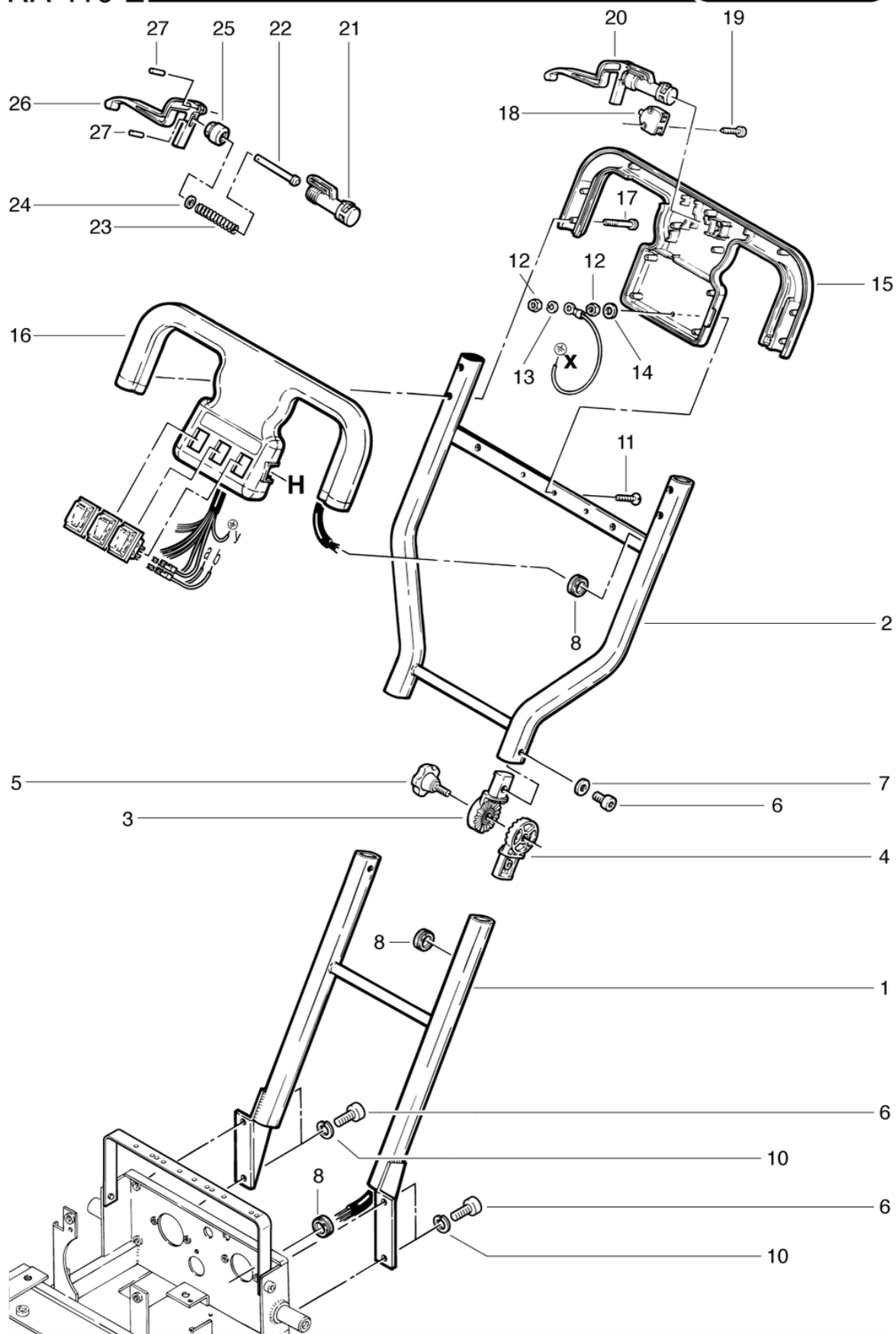
# RA410E

## Guidon inférieure

PDF créé le: 01.09.2024 10:25



RA 410 E



# RA410E

## Guidon inférieure

PDF créé le: 01.09.2024 10:25

Pos.	N° d'article	Pièce de rechange
1	480.652	Guidon inférieure
2	480.650	- guidon supérieure
3	420.601	Joint supérieure
4	420.602	Joint intérieure
5	P253	Poignée étoile Ø39,5 M6 x 25
6	P486Q	Vis DIN 912 M6 x 12 A2
7	P497H	Rondelle DIN 9021 M6 6,4/18/1,6 A2
8	P207A	Douille de passage
10	P498U	Ring DIN 127 B M6 6,1/11,8/1,6 A2
11	P481E	Vis DIN 963 M4 x 14 Ms
12	P491Q	Écrou DIN 934 M4 laiton
13	P498A	Anneau DIN 127 B M4 4,1/7,6/0,9 CuSn
14	P496C	Rondelle DIN 9021 M4 4,3/12/1
15	400.615	Poignée inférieure pièce
16	400.611	Coque de poignée partie supérieure
17	P516B	Vis WN 1452 K30 x 30
18	P242	Interrupteur à touche 1 pôles
19	P516E	Vis WN 1451 K30 x 20
20	400.620	Pilotage levier compl.
21	400.622	Corps de soupape
22	P681D	Goupille de soupape cpl.
23	P681E	Ressort de soupape
24	P497G	Rondelle DIN 125 A M5 5,3/10/1 A2
25	P681B	Écrou
26	400.621	Levier de valve
27	P681K	Cheville cylindrique 1,5/14,5

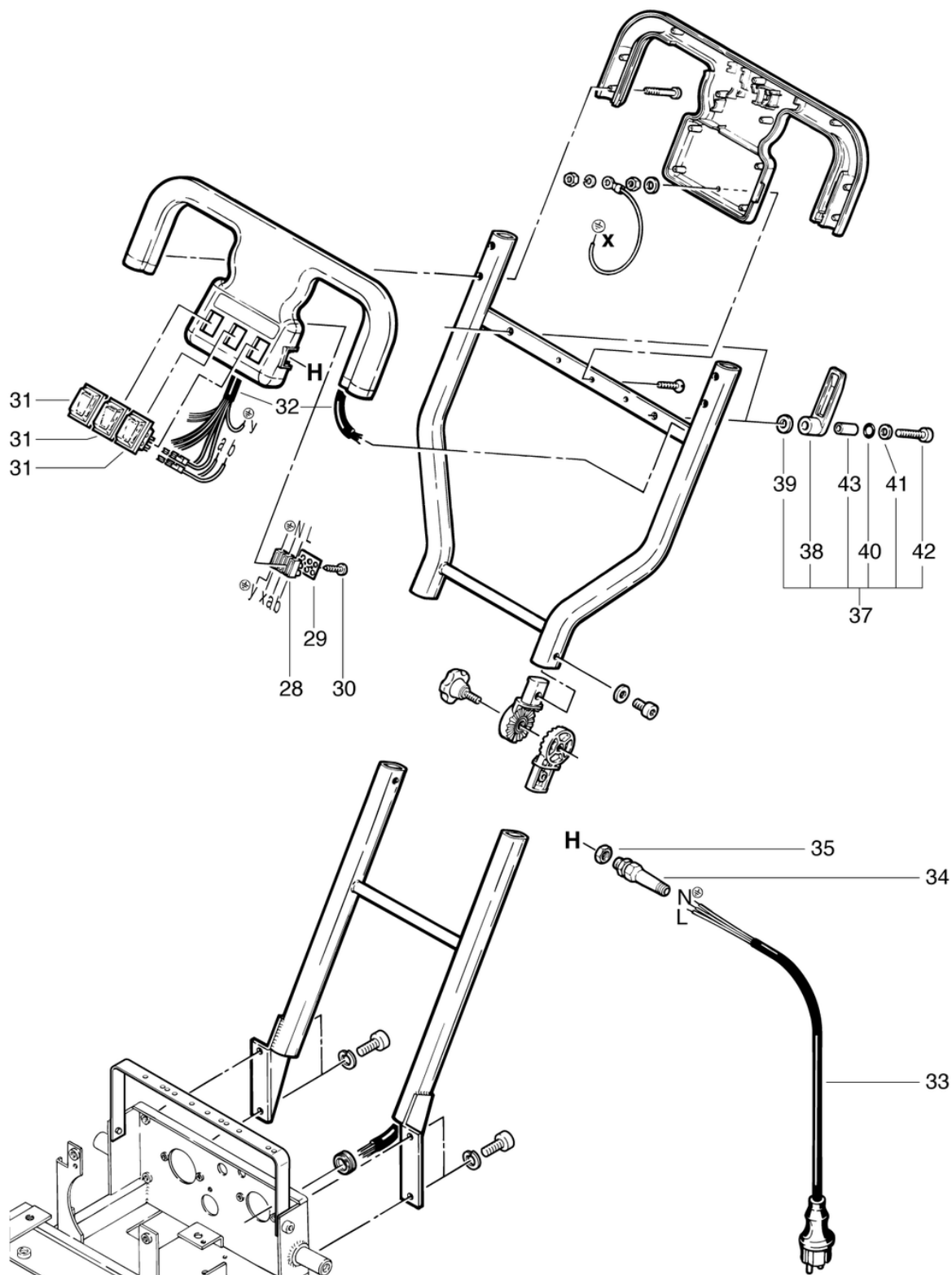
# RA410E

## Guidon inférieure

PDF créé le: 01.09.2024 10:25



RA 410 E



# RA410E

## Guidon inférieure

PDF créé le: 01.09.2024 10:25

Pos.	N° d'article	Pièce de rechange
28	P383A	Borne à vis avec DS 3 pôles. 2,5 mm <sup>2</sup>
29	P390	Plaque de classification
30	P516S	Vis WN 1452 K30 x 14
31	P240	Interrupteur à touche basculante orange 230V
33	P400B	Câble de raccordement 680mm VDE, noire
34	P280D	Attachment du câble
35	P279H	Contre-écrou PG9 laiton nickelé
37	P087	Crocket pour câble noir cpl.
38	P087A	Crocket pour câble noir
39	P497H	Rondelle DIN 9021 M6 6,4/18/1,6 A2
40	P088	Joint torique 8,73/1,78 NBR
41	P497K	Rondelle DIN 125 A M6 6,4/12/1,6 A2
42	P488S	Vis DIN 912 M6 x 30 A2
43	P087B	Distance manchon Ø8 / 6,2 x 18,8mm

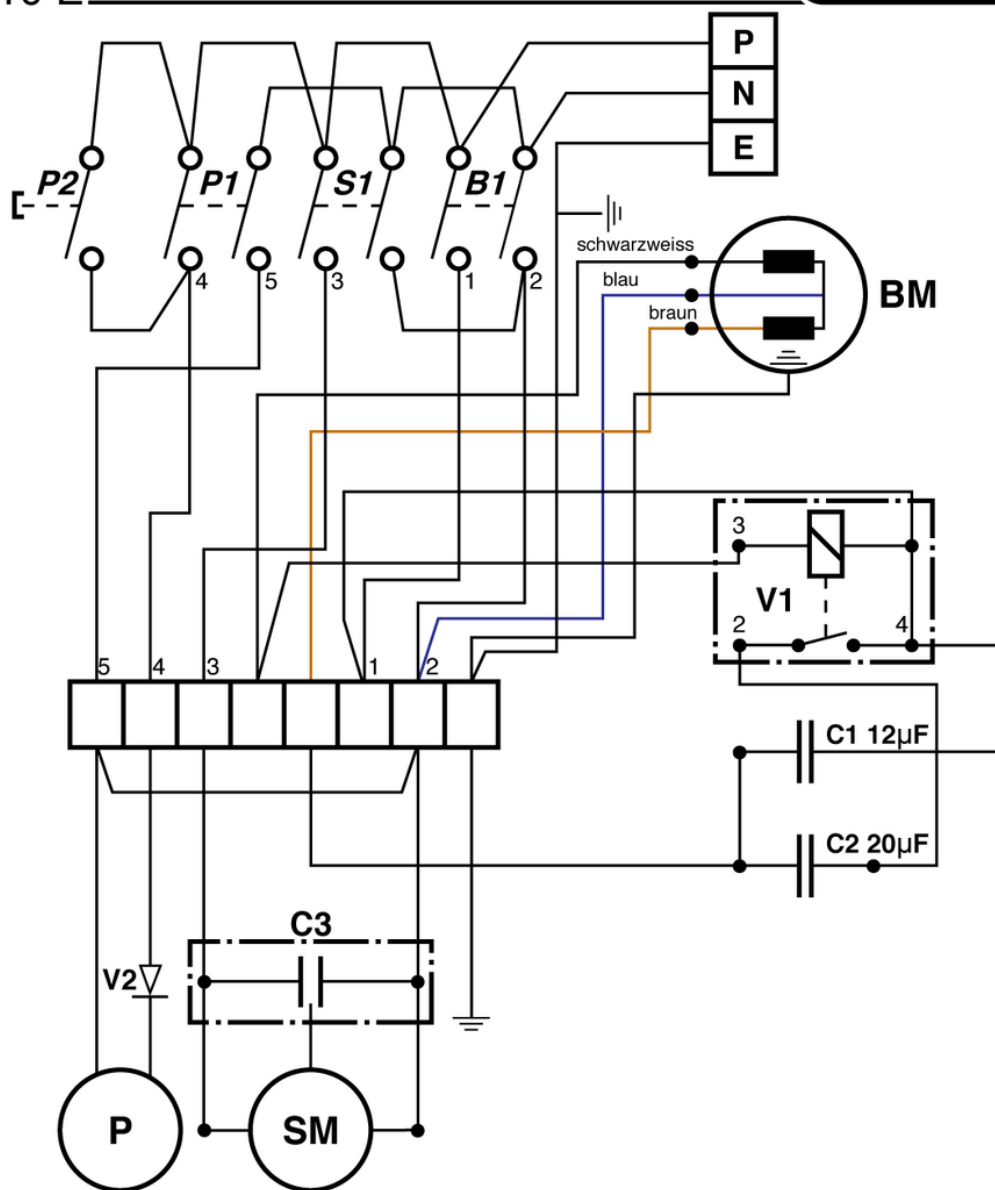
# RA410E

## Diagramme électrique

PDF créé le: 01.09.2024 10:25



RA 410 E



- P1 = Schalter Pumpe für Dauerbetrieb / Interrupteur pour pompe fonctionnement constante / Main switch for continuous functioning
- P2 = Schalter Pumpe für sporadischen Betrieb / Interrupteur pour pompe fonctionnement interrupté / Main switch for interrupted functioning
- S1 = Schalter Saugmotor / Interrupteur pour moteur d'aspiration / Main switch for vacuum motor
- B1 = Schalter Bürstmotor / Interrupteur pour moteur de brosse / Main switch for brush motor
- C1 = Betriebskondensator 12 µF / Kondensateur de marche 12 µF / Working capacitor 12 µF
- C2 = Anlasskondensator 20 µF / Kondensateur de mise en marche 20 µF / Starting capacitor 20 µF
- C3 = Entstörkondensator 0,47 µF / Condensateur 0,47 µF / Capacitor 0,47 µF
- V1 = Relais / Relay
- V2 = Diode / Diode / Diode
- BM = Bürstmotor / Moteur de brosse / Brush motor
- P = Pumpe / Pompe / Pump
- SM = Saugmotor / Moteur d'aspiration / Vacuum motor