

RA430E

Table des matières

PDF créé le: 01.09.2024 10:13



RA 430 E

Griff
Poignée
Handle

B 10 / ST 10

Schmutz- und Frischwassertank
Seau d'eau sale et Seau d'eau propre
Waste water tank and Clean water tank

B 1 / ST 1

Einbau Saugmotor
Montage de la
moteur d'aspiration
Vacuum motor
assembling

B 2 / ST 2

Kondensatoren
Condensers
Capacitor

B 8 / ST 8

Motor
Moteur
Motor

B 6 / ST 6

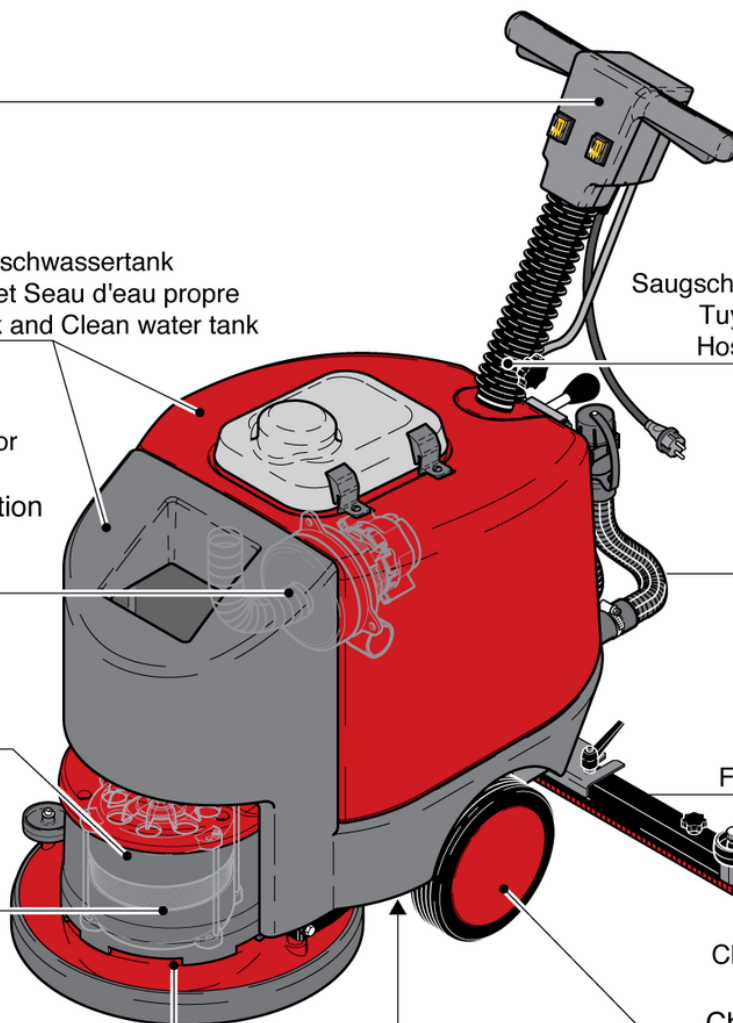
Antrieb und Wasserzuführung
Transmission-alimentation
Drive and waterdistribution

B 7 / ST 7

Stromlaufplan
Diagramme électrique
Wiring diagram

B 11 / ST 11 - bis, à des, up to KW 26 / 2003

B 12 / ST 12 - ab, à partir, as from KW 27 / 2003



Saugschlauch und Stielrohr
Tuyau et tube à angle
Hose and angled tube

B 9 / ST 9

Saugdüse
Suceur avant
Front suction nozzle

B 5 / ST 5

Chassis und Laufrad
Chassis et Roue
Chassis and Wheel

B 3 / ST 3

Einbau Magnetventil+Filter
Montage-valve magnétique et Filtre
Magnetic valve and Filter assembling

B 4 / ST 4 - bis, à des, up to machine no. 8647

B 4a / ST 4a - ab, à partir, as from machine no. 8648.001

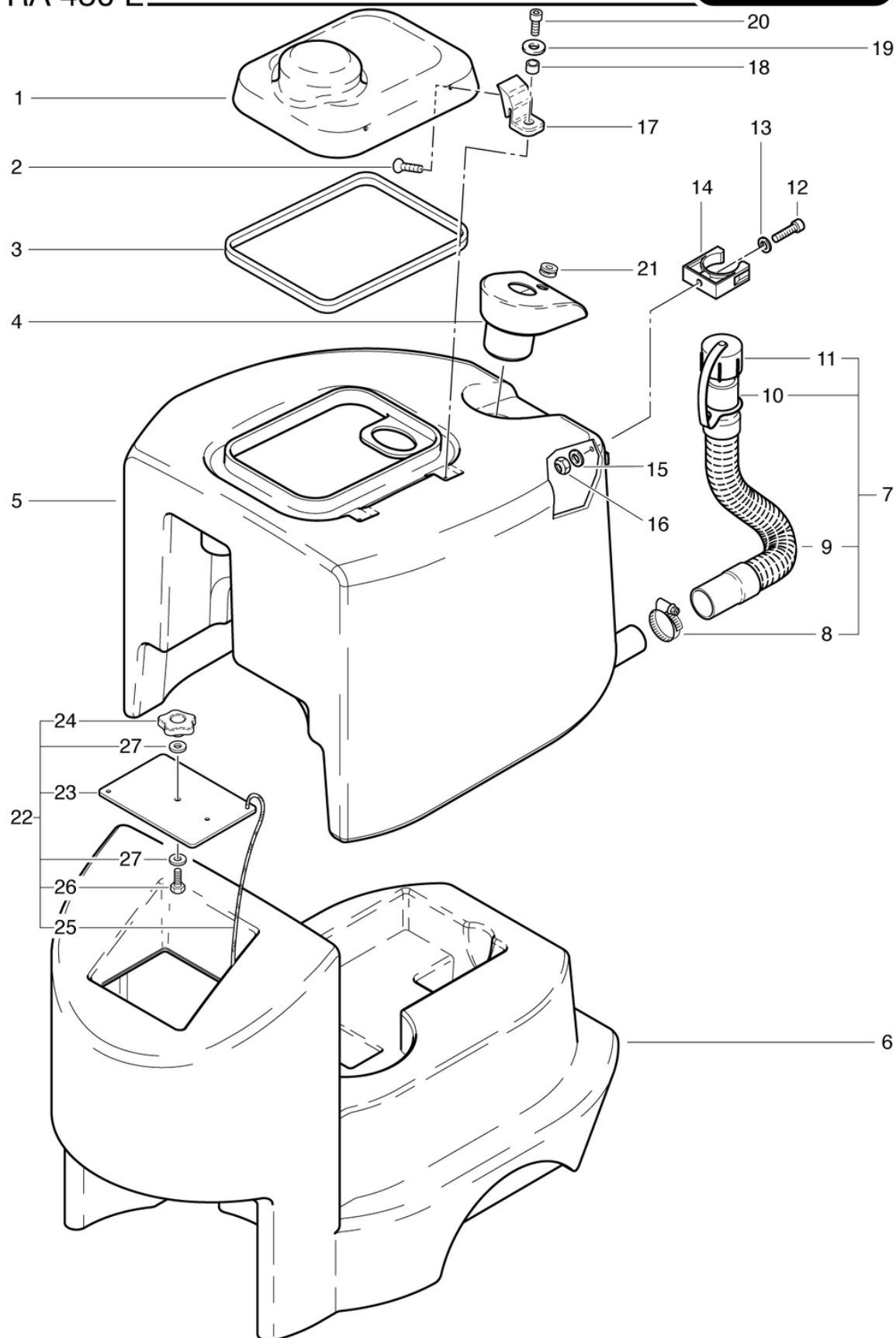
RA430E

Seau d'eau sale et Seau d'eau propre

PDF créé le: 01.09.2024 10:13



RA 430 E



RA430E

Seau d'eau sale et Seau d'eau propre

PDF créé le: 01.09.2024 10:13

Pos.	N° d'article	Pièce de rechange
1	P084A	Capot RA 430E sans joint de capot
2	P4800	Vis DIN 965 M4 x 8 A2
3	041.412A	Joint du Capot
5	430.460	- recipient d'eau sale rouge compl.
6	430.410	Recipient d'eau propre compl.
7	420.740	Tuyau de vidange compl.
8	P553R	Collier de serrage 039.6-706R
9	420.741	tuyau de vidange
11	432.110	Couvercle complet
12	P488K	Vis DIN 912 M5 x 25 A2
13	P497G	Rondelle DIN 125 A M5 5,3/10/1 A2
14	P109A	Support du tuyau anthracite
15	P497E	Rondelle DIN 9021 M5 5,3/15/1,2 A2
16	P493G	Ecrou DIN 985 M5
17	710.122	Charnière
18	430.618	Entretoise ø7/5 x 5,5
19	P497K	Rondelle DIN 125 A M6 6,4/12/1,6 A2
20	P488B	Vis DIN 912 M5 x 12 A2
21	P408K	Passe-fil DA 11/14/3
22	430.414	Couverture de réservoir d'eau fraîche compl.
23	430.413	Couverture de réservoir d'eau fraîche
24	430.346	Prise d'étoile
25	490.750	Corde de maintien ø3 x 500mm
26	P472V	Vis DIN 933 M8 x 16 A2
27	P510B	Rondelle M 8

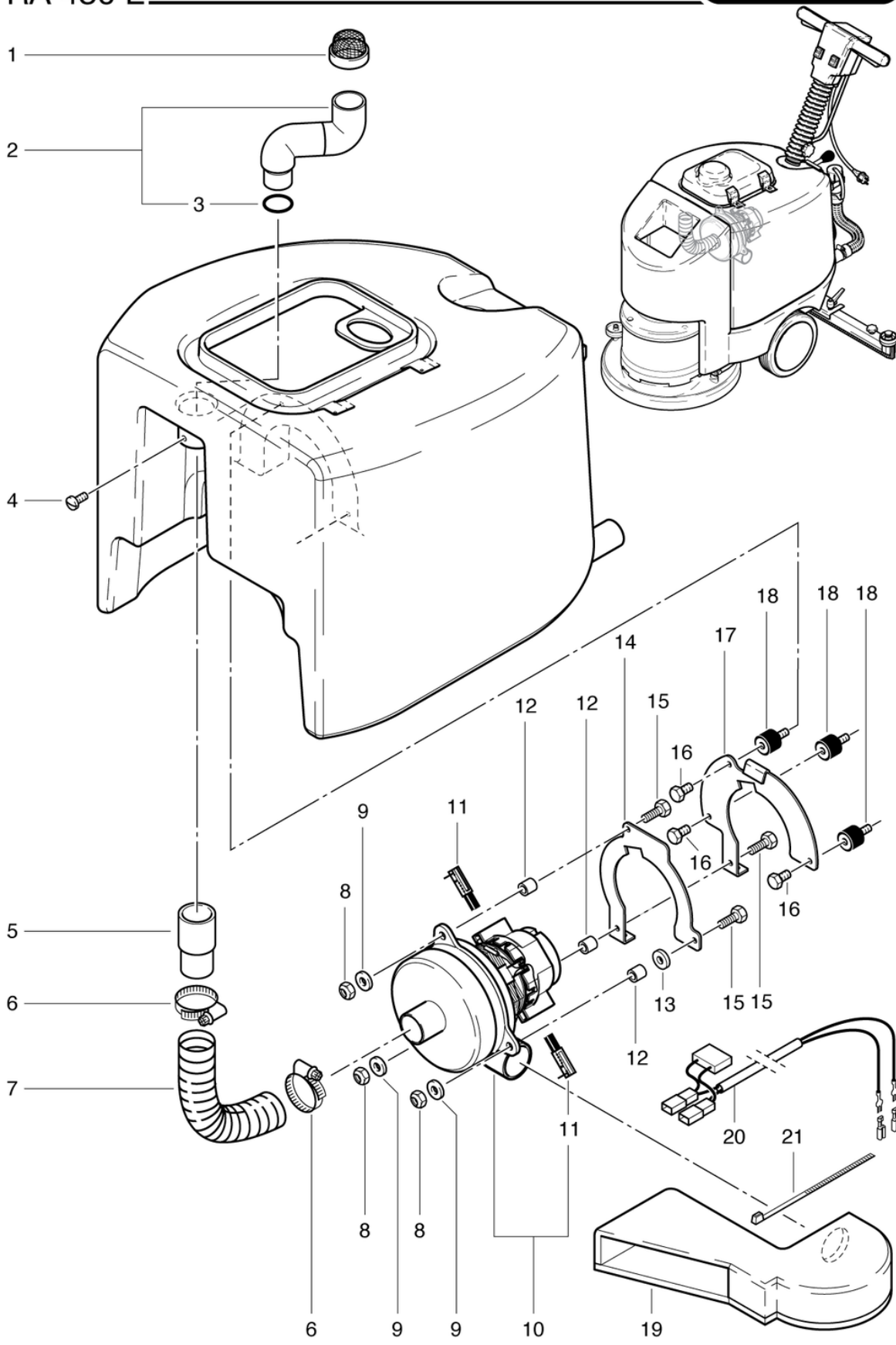
RA430E

Montage de la moteur d'aspiration

PDF créé le: 01.09.2024 10:13



RA 430 E



RA430E

Montage de la moteur d'aspiration

PDF créé le: 01.09.2024 10:13

Pos.	N° d'article	Pièce de rechange
1	400.766	Filtre
2	430.770	Tube d'aspiration
3	P961E	Anneau DIN 3771 28/2 EPDM
4	P516P	Vis WN 1452 K40 x 12
5	430.731	Manchon
6	P206D	Collier de serrage 32-50mm/12
7	430.486	- tuyau de connection
8	P493K	Ecrou DIN 985 M6
9	P496L	Rondelle DIN 9021 M6 6,4/18/1,6
10	P881	Moteur d'aspiration 230V/50-60Hz
11	P870KB	balais de charbon (paire) OEP
12	P509C	Pièce de distance
13	P497K	Rondelle DIN 125 A M6 6,4/12/1,6 A2
14	430.159	Tôle de support du ventilateur
15	P471Q	Vis DIN 933 M6 x 25
16	P470R	Vis DIN 933 M6 x 12
17	430.164	Plaque du moteur
18	500.499	Tampon rond M6, 20 x 15 mm
19	430.494	Isolation sonore
21	P424	Serre-câble noir 4,8 x 300 mm

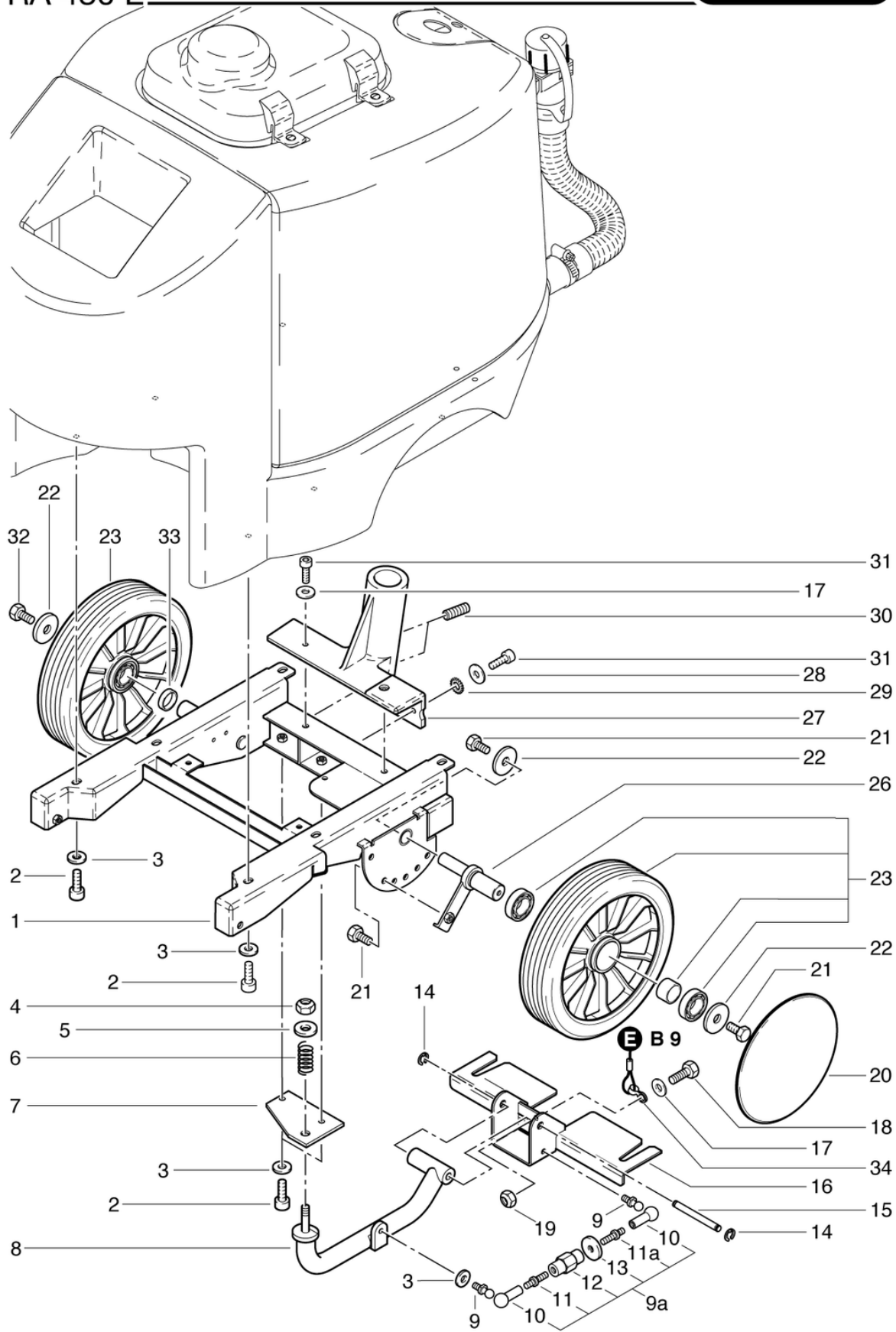
RA430E

Chassis et Roue

PDF créé le: 01.09.2024 10:13



RA 430 E



RA430E

Chassis et Roue

PDF créé le: 01.09.2024 10:13

Pos.	N° d'article	Pièce de rechange
1	430.111	Chassis
2	P486Q	Vis DIN 912 M6 x 12 A2
3	P497H	Rondelle DIN 9021 M6 6,4/18/1,6 A2
4	P492H	Écrou DIN 985 M8 St galvanisé
5	P496P	Rondelle DIN 125 A M8 8,4/16/1,6 A2
6	P809E	Ressort de compression de piston
7	430.118	Plaque de fixation
8	430.816	Porteur
9a	450.366	Bague d'arrêt compl. contenant Pos. 9-13
9	P512B	Balle robinet DIN 71803 C 10 M6 SW8
10	P512A	Logement sphérique avec bague d'arrêt facon 10
11a	450.366D	Boulon filet droite 10x35mm
11	450.366E	Boulon filet, gauche 10x35mm
12	450.366A	Manchon fileté
13	P494Y	Écrou DIN 467 M6 St vz
14	P513P	Rondelle DIN 6799 7
15	530.815	Boulon
16	430.815	Support du suceur
17	P496H	Rondelle DIN 125 A M5 5,3/10/1
18	P470H	Vis DIN 933 M5 x 12
19	P492G	Écrou DIN 985 M5 St galvanisé
20	530.242	Couvercle de la roue - rouge
21	P470T	Vis DIN 933 M6 x 16
22	P510L	Rondelle DIN 522 M6 6,4/25/1,5 A2
23	530.240	roue ø226 x 53 avec roulements
26	430.116	Boulon de ajustement
27	430.140	Support compl.
28	P499C	Rondelle DIN 6798 A M5 5,3/10/0,6
29	P496G	Rondelle DIN 9021 M5 5,3/15/1,2
30	P482U	Broche DIN 913 M8 x 20 St Dacromet
31	P488G	Vis DIN 912 M5 x 16 A2
33	430.243	Pièce de distance
34	500.717	Anneau

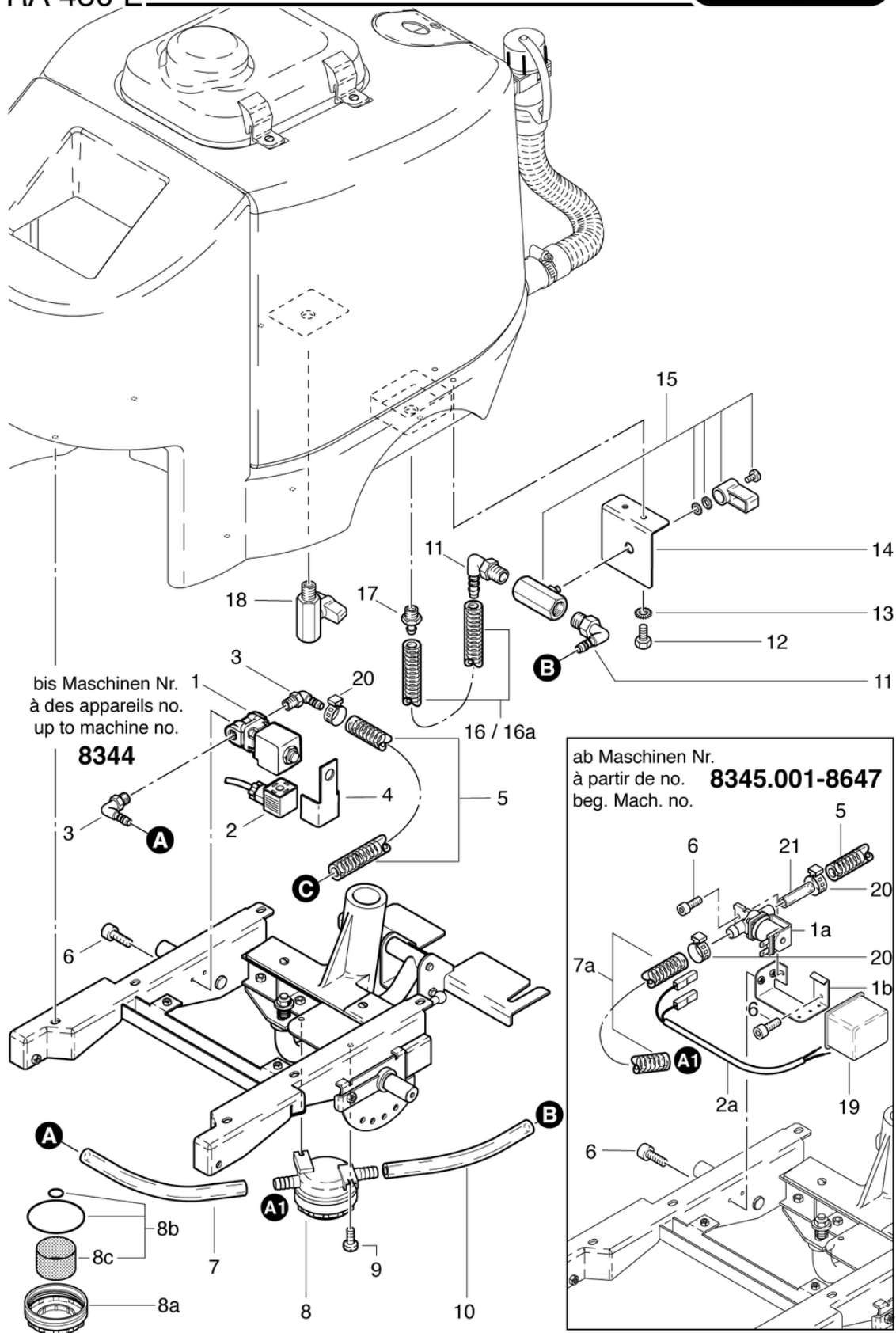
RA430E

Montage-valve magnétique et Filtre à des appareils no. 8647

PDF créé le: 01.09.2024 10:13



RA 430 E



RA 430 E

Einbau Magnetventil-Filter / Montage-valve magnétique et Filtre /
Magnetic valve and Filter assembling / bis, à des, up to Masch.no.8647

B 4-03.2009

RA430E

Montage-valve magnétique et Filtre à des appareils no. 8647

PDF créé le: 01.09.2024 10:13

Pos.	N° d'article	Pièce de rechange
1a	430.229	Kit de l'électrovanne 230V, 50-60 Hz
1b	430.240	Plaque
1	550.081	Vanne 2/2 voies 220V/50Hz
2	430.316	Faisceau du câble électrovanne 3 pôles
3	P541D	Mamelon coudé WES 12 / R3 / 8 "
4	550.105	Protection de l'électrovanne
5	430.231	Tuyau le tube de lessive 620 mm
6	P486C	Vis DIN 912 M4 x 10
7	430.236	Tuyau électrovanne filtre \varnothing 14/10 x 0,15m
8a	430.258	Couvercle pour filtre à eau fraîche 1/2" + 3/8
8b	430.759A	Filtre kit
8	430.759	Filtre à eau fraîche 1/2"-1/2" maille 40
9	P481X	Vis BN 1023 M4 x 12
10	430.238	Tuyau robinet à rotule 120 mm
11	P541C	Mamelon coudé WES 12 / R1 / 2
12	P472R	Vis DIN 933 M6 x 12 A2
13	P498K	Rondelle DIN 6798 M6 6,4/11/0,7
14	430.156	Support à angle
15	500.355	Robinet à bille
16a	430.234A	tuyau robinet à rotule- réservoir d eau saléte
16	565.419	Tuyau électrovanne-raccord \varnothing 18/12 x 190mm
17	P540N	Mamelon droit GES NW12 / R3/8
18	P508A	Robinet fileté 3/8 I-A-Gew.
19	430.233B	Tuyau de pression 90 mm
20	P550N	Collier de serrage 19.8-706R
21	470.236	Tuyau de réduction

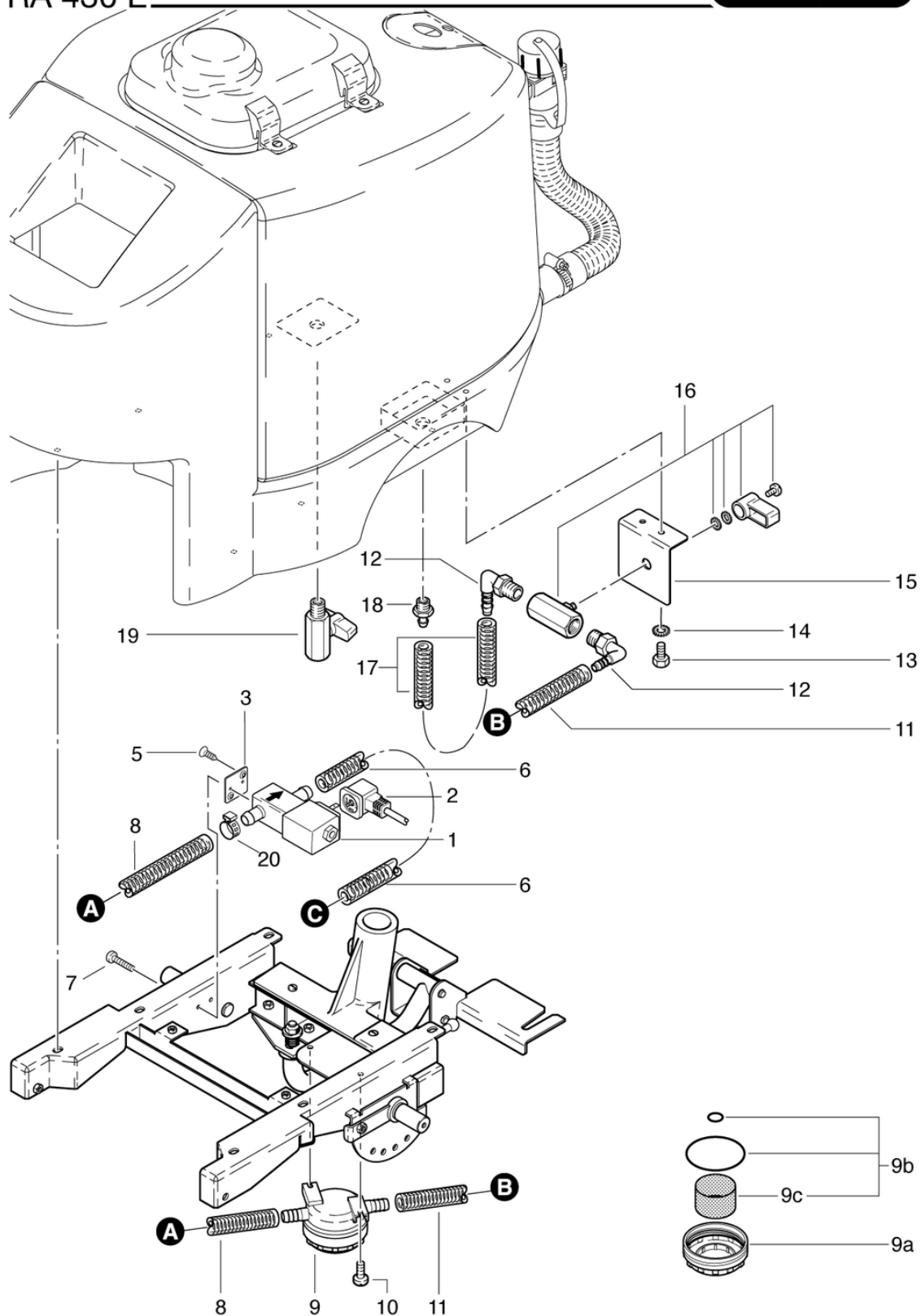
RA430E

Montage-valve magnétique et Filtre à partir de no. 8648.001

PDF créé le: 01.09.2024 10:13



RA 430 E



RA 430 E

Einbau Magnetventil-Filter / Montage-valve magnétique et Filtre /
Magnetic valve and Filter assembling / ab Masch. Nr. /
à partir de appareils no. / as from machine no. 8648.001

B 4a-03.2009

RA430E

Montage-valve magnétique et Filtre à partir de no. 8648.001

PDF créé le: 01.09.2024 10:13

Pos.	N° d'article	Pièce de rechange
1	P257	Électrovanne 230V 50/60 Hz
2	P263	Cable pour valve magnetique
3	430.240	Plaque
5	P517BA	Vis WN KA40 x 10
6	430.231	Tuyau le tube de lessive 620 mm
7	P515X	Vis WN 1452 K40 x 20
8	565.419	Tuyau électrovanne-raccord Ø18/12 x 190mm
9a	430.258	Couvercle pour filtre à eau fraîche 1/2" + 3/8
9b	430.759A	Filtre kit
9	430.759	Filtre à eau fraîche 1/2"-1/2" maille 40
10	P481X	Vis BN 1023 M4 x 12
11	430.238	Tuyau robinet à rotule 120 mm
12	P541C	Mamelon coudé WES 12 / R1 / 2
13	P470R	Vis DIN 933 M6 x 12
14	P498K	Rondelle DIN 6798 M6 6,4/11/0,7
15	430.156	Support à angle
16	500.355A	Robinet à bille 1/2 filetage I-I
17	430.234A	tuyau robinet à rotule- réservoir d eau saléte
18	P540N	Mamelon droit GES NW12 / R3/8
19	P508B	Robinet à bille
20	P550N	Collier de serrage 19.8-706R

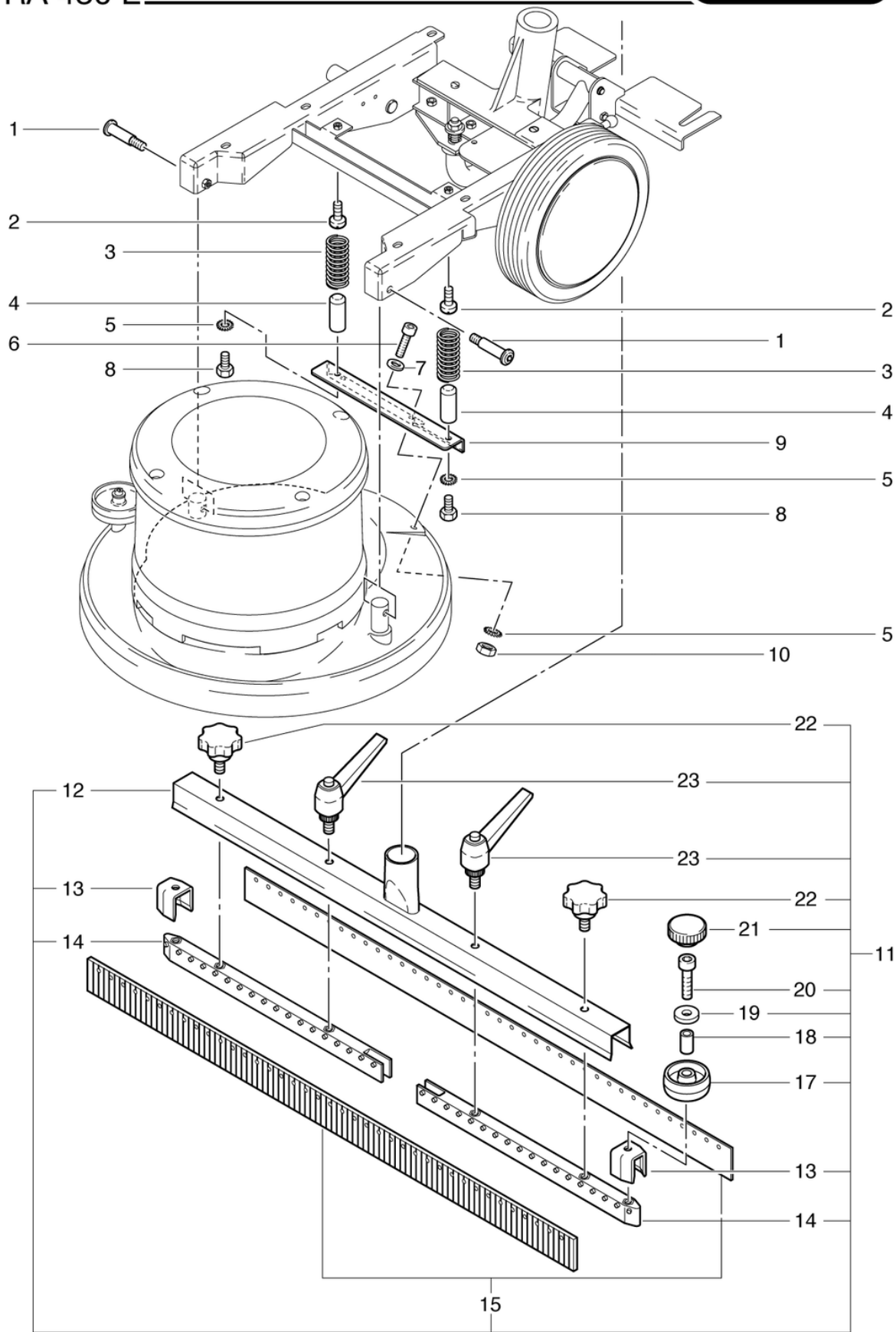
RA430E

Suceur avant

PDF créé le: 01.09.2024 10:13



RA 430 E



RA430E

Suceur avant

PDF créé le: 01.09.2024 10:13

Pos.	N° d'article	Pièce de rechange
1	432.521	Vis ISO 7379 8 x 25 M6 GE3A longueur spéciale
2	P475M	Vis DIN 85 A M6 x 10 St vz
3	430.145	Ressort de compression 1,8 x 14,1 x 74,9
4	430.168	- boulon de guidage
5	P498K	Rondelle DIN 6798 M6 6,4/11/0,7
6	P486T	Vis DIN 912 M6 x 25
7	P497K	Rondelle DIN 125 A M6 6,4/12/1,6 A2
8	P470T	Vis DIN 933 M6 x 16
9	430.126	Support de ressort
10	P490D	Ecrou DIN 934 M6
11	430.600	Suceur d'aspiration droit complet rés. graisse
12	430.602	Boîtier de suceur d'aspiration
13	530.606	Pièce de côté du suceur
14	430.603	Support des caoutchoucs
15	430.080	Set lamelles, résistant à l'huile et graisse (suceur droite)
15	430.082	Set lamelles standard (suceur droite)
17	450.364F	Roue de rejet Ø 50mm
18	530.609	Tube d'écartement 8/6 x 28 mm
19	P497H	Rondelle DIN 9021 M6 6,4/18/1,6 A2
20	P486U	Vis DIN 912 M6 x 35 A2 avec manche
21	P494X	Poignée BN 5364 M6 10/20 / 7,5 POM
22	530.607	Poignée étoilée M 8x15
23	P253B	Pince couvercle

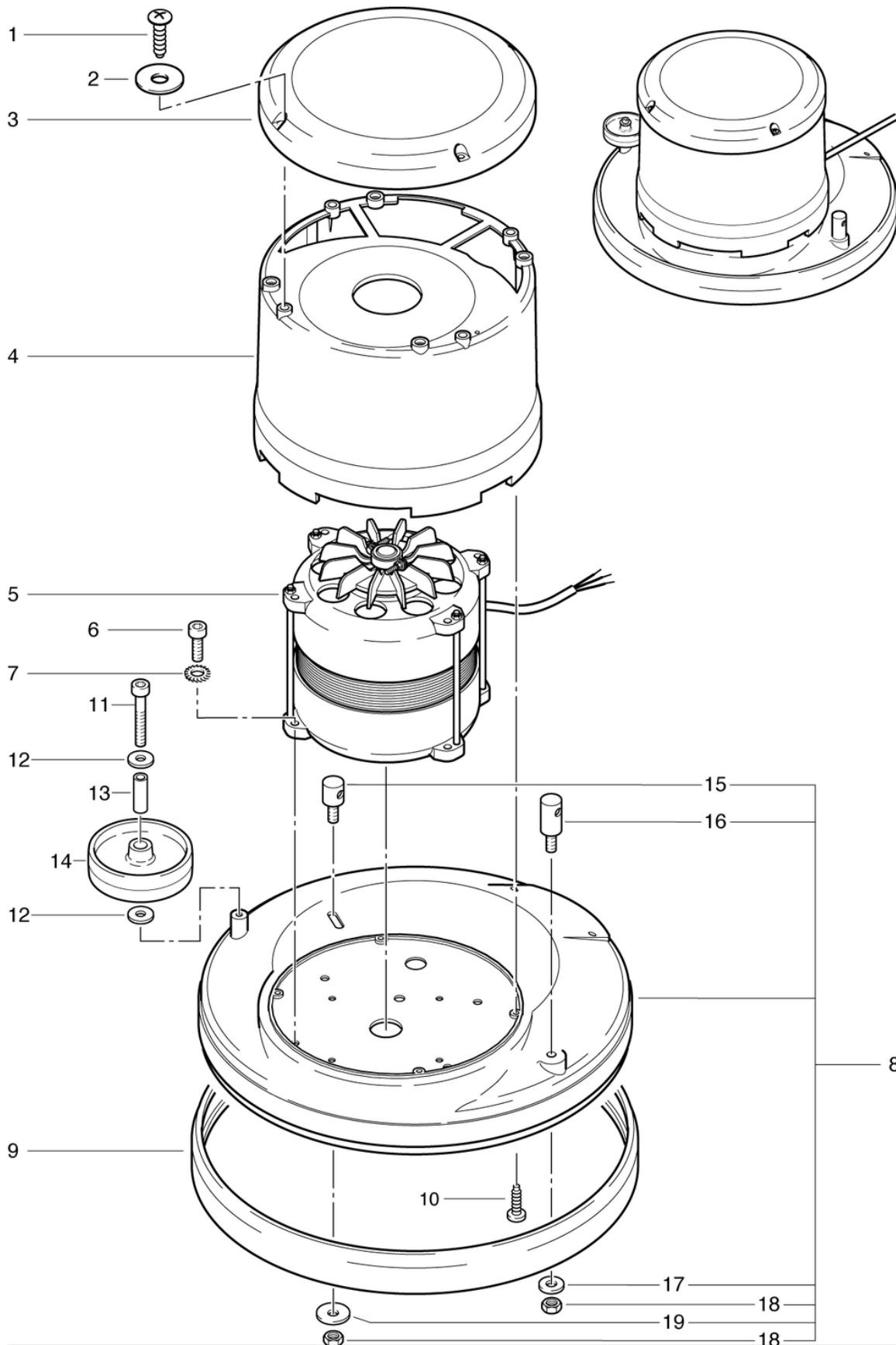
RA430E

Moteur

PDF créé le: 01.09.2024 10:13



RA 430 E



RA430E

Moteur

PDF créé le: 01.09.2024 10:13

Pos.	N° d'article	Pièce de rechange
1	P516H	Vis WN 1451 K50 x 16
2	P497E	Rondelle DIN 9021 M5 5,3/15/1,2 A2
3	47114065	Couvercle rouge
4	741.065	Couvercle du moteur
5	742.121	Moteur
6	P486T	Vis DIN 912 M6 x 25
7	P498K	Rondelle DIN 6798 M6 6,4/11/0,7
8	430.210	- corps du moteur
9	741.053A	Protection aux chocs gris anthracite
10	P515L	Vis WN 1452 K50 x 25 A2
11	P488U	Vis DIN 912 M6 x 45 A2K avec manche
12	P496L	Rondelle DIN 9021 M6 6,4/18/1,6
13	530.138	Tube de distance 6/10x29mm
14	530.136	Rou de rejet Ø 75mm
15	430.214	Axe petit
16	430.215	Axe grande
17	P496P	Rondelle DIN 125 A M8 8,4/16/1,6 A2
18	P492H	Écrou DIN 985 M8 St galvanisé
19	P496Q	Rondelle DIN 9021 M8 8,4/24/2

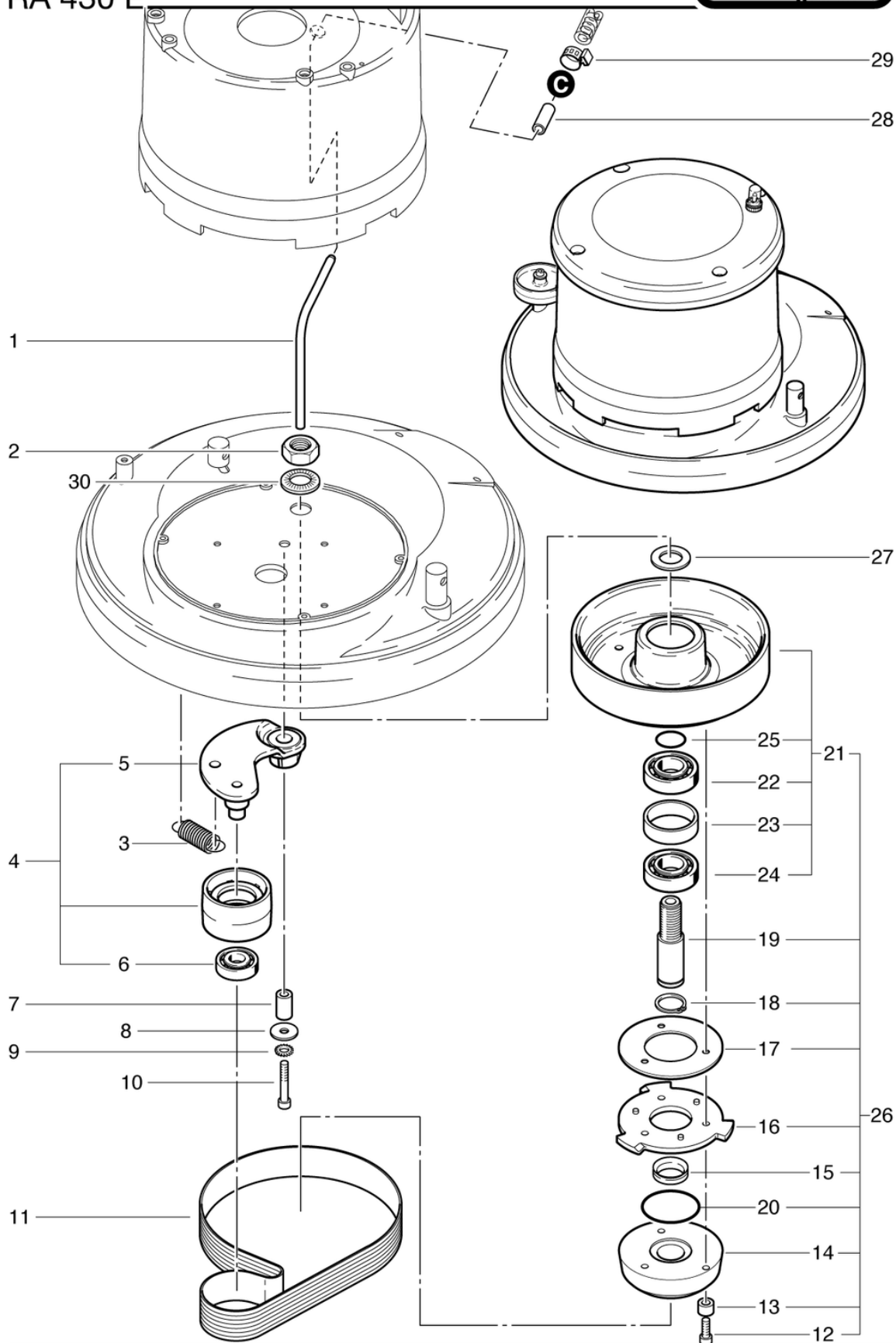
RA430E

Transmission-alimentation eau

PDF créé le: 01.09.2024 10:13



RA 430 E



RA430E

Transmission-alimentation eau

PDF créé le: 01.09.2024 10:13

Pos.	N° d'article	Pièce de rechange
1	430.166	Tube de lessive
2	P492R	Ecrou DIN 934 M20 x 1.5 A2
3	741.069	Ressort de traction
4	742.100	Galet de tension compl.
5	742.136	Lévier
6	P3160	Roulement à billes à gorges profondes 6302 2RSR ø42 / 15 x 13
7	742.135	Duille
8	P496Q	Rondelle DIN 9021 M8 8,4/24/2
9	P498N	Ring DIN 127 B M8 8,1/14,8/2
10	P487I	Vis DIN 912 M8 x 40
11	6390520	Courroie poly-V 15-PJ-864mm Lw
12	P487S	Vis DIN 912 M6 x 20 A2
13	742.129	Entretoise ø 8 / 6 x 4
14	430.157	Support de la brosse
15	P343A	V-Anneau Forsheda
16	742.141	Barillet d'entraînement
17	430.136	Rondelle de la distance 46 x 99 x 1
18	P513D	Anneau DIN 471 25/1,2
19	741.125	Axe principale
20	P964B	Anneau DIN 3771 42,52/2,62 EPDM
21	742.130	Roue crantée Typ 1
22	P316Q	Roulement à billes à gorges profondes 6003 2RSR ø35 / 17 x 10
23	3611851	Entretoise ø 52 / 45 x 15
24	P316P	Roulement à billes à gorges profondes 6205 2RS ø52 / 25 x 15
25	P964A	Anneau DIN 3771 55,25/2,62 EPDM
26	742.126	Rad de courroie vormontiert contenant Pos. 5-18
27	430.151	Rondelle 20 x 32 x 3mm
28	530.467	Tuyau de réduction
29	P550E	Bride pour tuyau 13,3
30	P498Q	Rondelle NFE 25511 M20 20,5/40/4,9

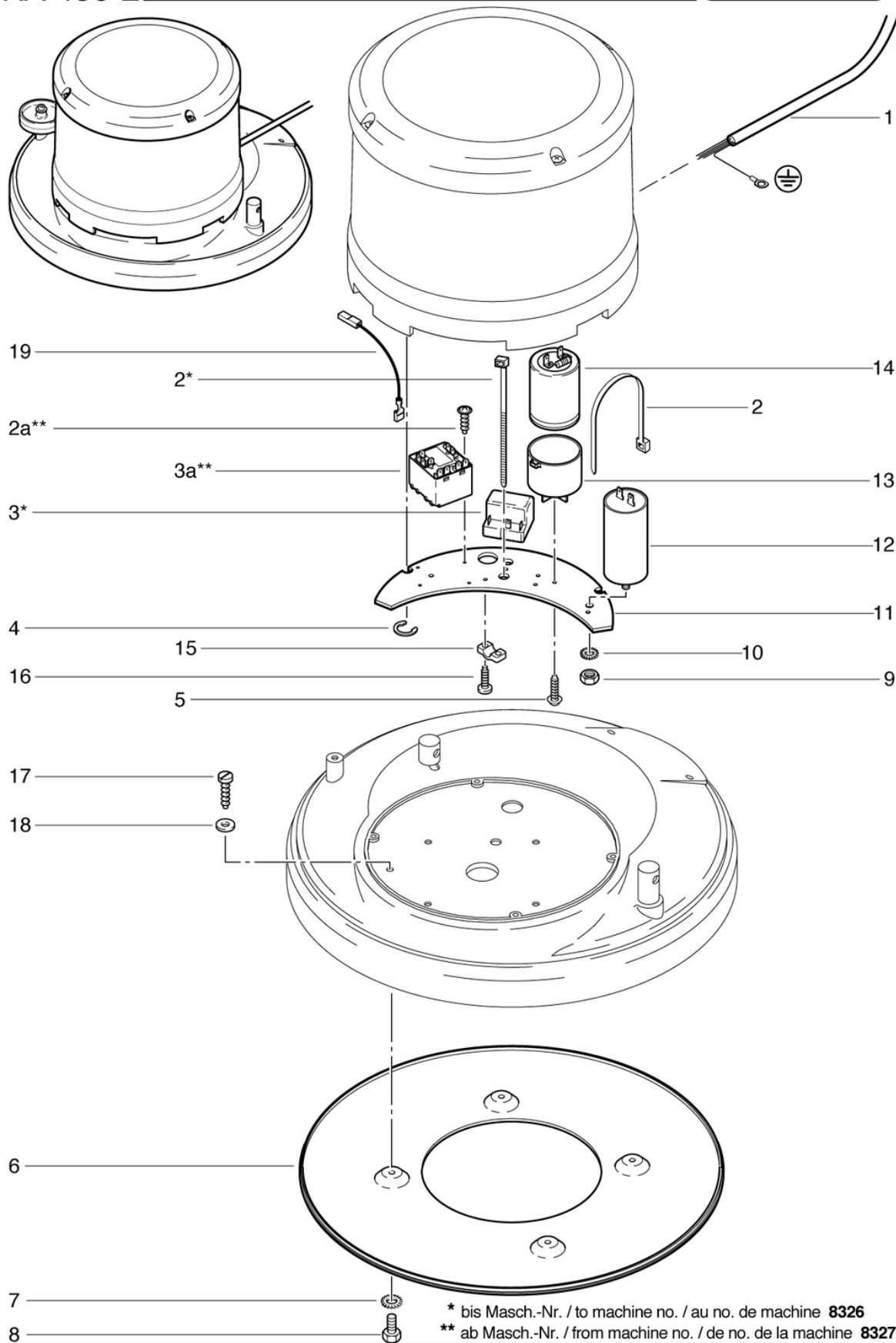
RA430E

Condensers

PDF créé le: 01.09.2024 10:13



RA 430 E



* bis Masch.-Nr. / to machine no. / au no. de machine **8326**

** ab Masch.-Nr. / from machine no. / de no. de la machine **8327**

RA430E

Condensers

PDF créé le: 01.09.2024 10:13

Pos.	N° d'article	Pièce de rechange
1	430.317	Faisceau du câble du moteur
2a	P516A	Vis WN 1452 K30 x 10 A2
2	P424	Serre-câble noir 4,8 x 300 mm
3a	P350	Relais de démarrage
3	6630443	Relais de démarrage
4	P499Q	Rondelle DIN 6799 8/16,3/1
5	P516Q	Vis WN 1452 K50 x 18
6	742.146	Plaque
7	P498D	Rondelle DIN 6798 M5 5,1/9/0,5 A2
8	P470R	Vis DIN 933 M6 x 12
9	P491F	Écrou hexagonal M8 A2
10	P496P	Rondelle DIN 125 A M8 8,4/16/1,6 A2
11	790.351	Pièce de renforcement
12	P385J	Condensateur 25uF,450VAC
13	741.316	Support du condensateur
14	742.328	Condensateur 125 -µF, 320 V
15	4611085	Bride pour câble
16	P515K	Vis M 5x20
17	P478B	Vis DIN 84 M4 x 8 Ms
18	P497D	Rondelle DIN 125 A M4 4,3/9/0,8 Ms
19	790.556	Cable

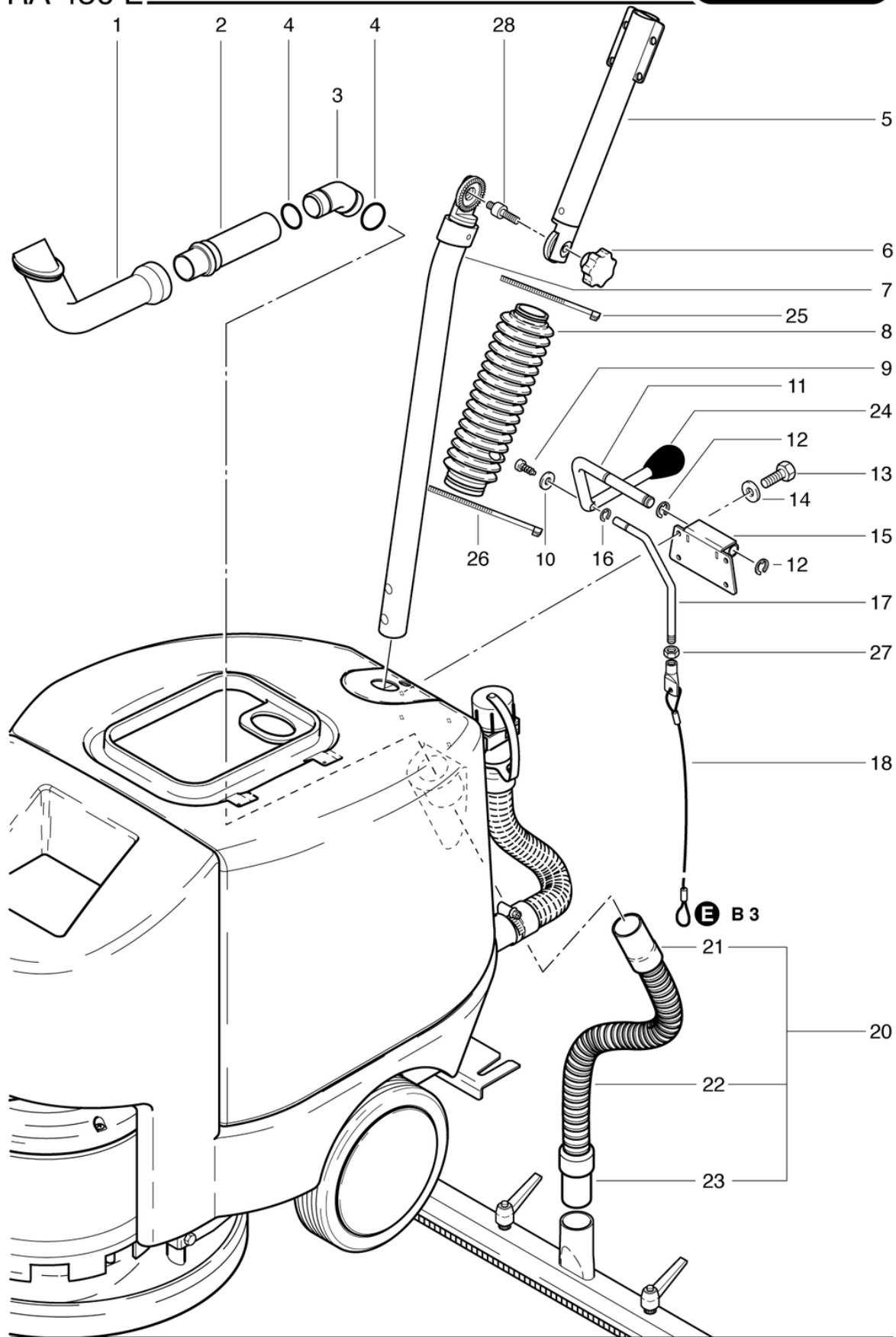
RA430E

Tuyau et tube à angle

PDF créé le: 01.09.2024 10:13



RA 430 E



RA430E

Tuyau et tube à angle

PDF créé le: 01.09.2024 10:13

Pos.	N° d'article	Pièce de rechange
1	430.734	Pièce à angle
2	430.760	Tube intermédiaire
3	430.716	Tube avec angle
4	P961E	Anneau DIN 3771 28/2 EPDM
5	430.620	Tube de poignée
6	430.346	Prise d'étoile
7	430.610	Tube à angle
8	470.621	soufflet
9	P475C	Vis DIN 85 A M4 x 5 INOX A2
10	P497C	Rondelle DIN 9021-A M4 4,3/12/1 A2
11	470.823	Lévier
12	P498T	Rondelle d'arrêt emmagasinée St 10
13	P470H	Vis DIN 933 M5 x 12
14	P496G	Rondelle DIN 9021 M5 5,3/15/1,2
15	430.812	Suspension
16	P498LL	Rondelle d'arrêt en vrac St d:6
17	430.824	Levier
18	430.817	câble tracteur 294mm
20	430.831	Tuyau d'aspiration complet
21	P575B	Manchon de raccordement 32
22	430.832	Tuyau d'aspiration
23	P562C	Manchon 32mm (vis)
24	530.809	Poignée button Elsea Typ
25	P609B	Attache-câble résistante aux intempéries- 3,5x 200
27	P491M	Écrou DIN 439 M8 St galvanisé
28	430.614	Boulon filet

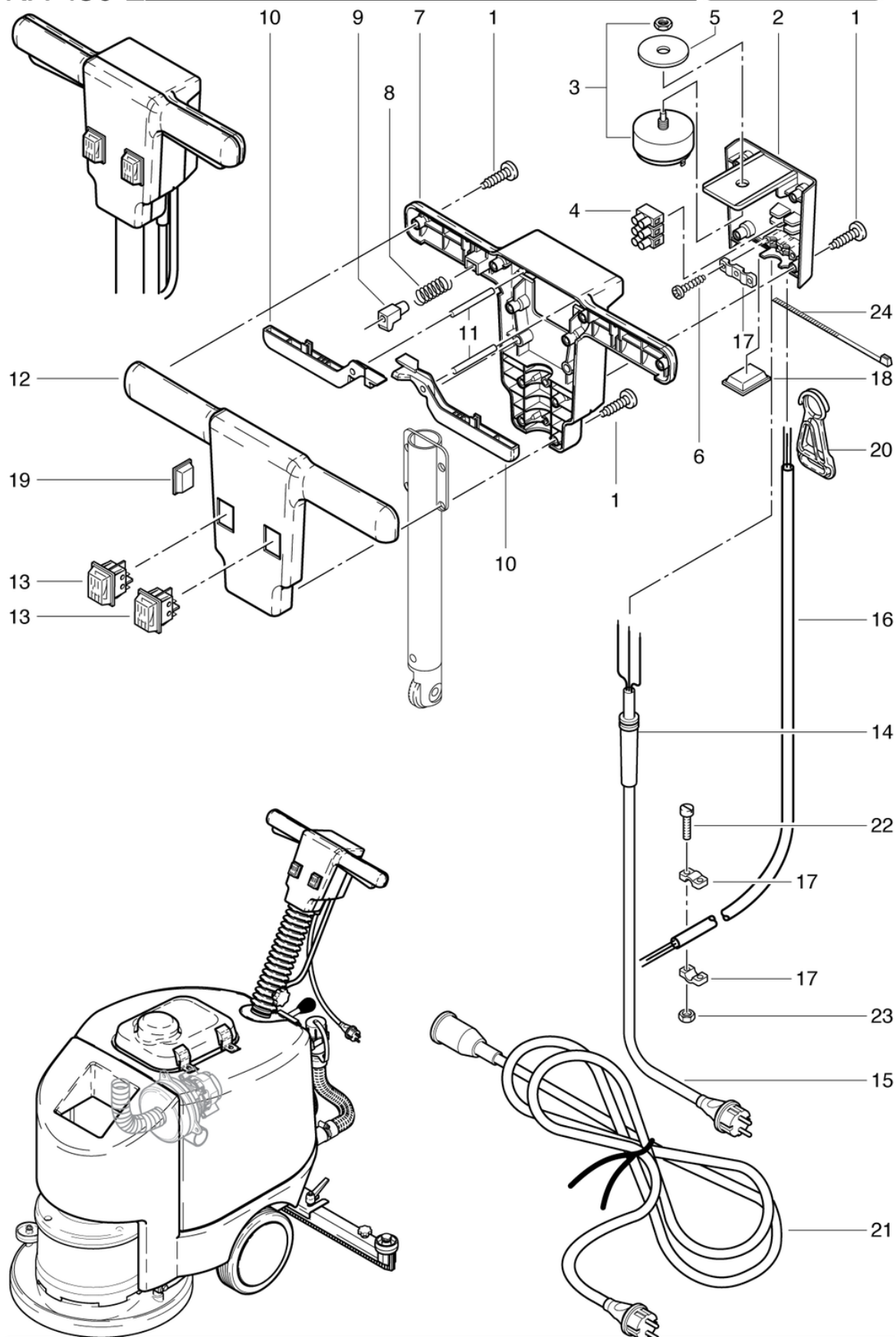
RA430E

Poignéé

PDF créé le: 01.09.2024 10:13



RA 430 E



RA430E

Poignée

PDF créé le: 01.09.2024 10:13

Pos.	N° d'article	Pièce de rechange
1	P515L	Vis WN 1452 K50 x 25 A2
2	741.310	Couvercle de la poignée
3	6650454	Interrupteur pour moteur
4	P383N	Bornier avec DS, 3 pôles, 6 mm ²
5	P496	Rondelle DIN 9021 M12 13/37/3
6	P515K	Vis M 5x20
7	430.324	Poignée inférieure
8	742.209	Ressort de compression VD-090L 0,55 / 6 / 29,2
9	742.208	Bouton gris anthrazite
10	741.204	Poignée interrupteur
11	P512M	Broche ISO 2338 6 x 50 pc vz
12	430.321	Poignée supérieure
13	P240	Interrupteur à touche basculante orange 230V
14	P408K	Passe-fil DA 11/14/3
15	P400B	Câble de raccordement 680mm VDE, noire
16	430.319A	Faisceau du câble colonne de la directionA Ø 8.5mm
17	4611085	Bride pour câble
18	741.216	Couvercle noire
19	P1710	Couvercle
20	P375	Attache de sécurité, câble électrique
21	500.863	Rallonge électrique VDE, 20m
22	P476H	Vis DIN 7985 M5 x 25
23	P492G	Écrou DIN 985 M5 St galvanisé
24	P421	Serre-câble noir 2,5 x 98 mm

RA430E

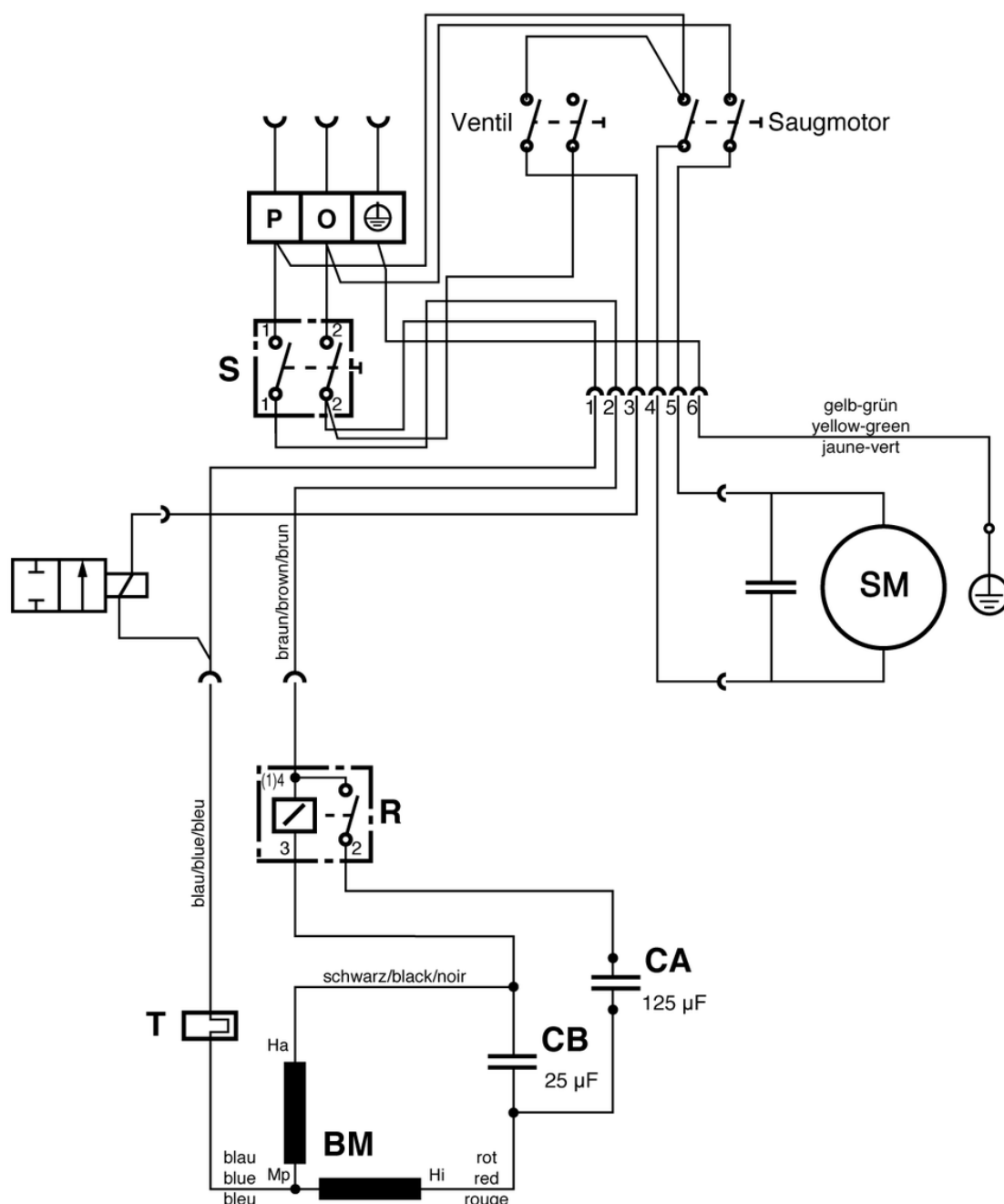
Diagramme électrique à des KW 26/2003

PDF créé le: 01.09.2024 10:13



RA 430 E

Stromlaufplan RA 430 E bis, à des, up to KW 26-2003



- S = Taster Bürstmotor / Tumbler switch for motor / Interrupteur pour moteur
- R = Startrelais / Relais / Relais de démarrage
- CA = Anlaufkondensator 125 µF / Capacitor 125 µF / Capaciteur 125 µF
- CB = Betriebskondensator 25 µF / Capacitor 25 µF / Capaciteur 25 µF
- BM = Bürstmotor / Motor / Moteur
- SM = Saugmotor / Moteur d'aspiration / Vacuum motor
- T = Thermoschalter

RA430E

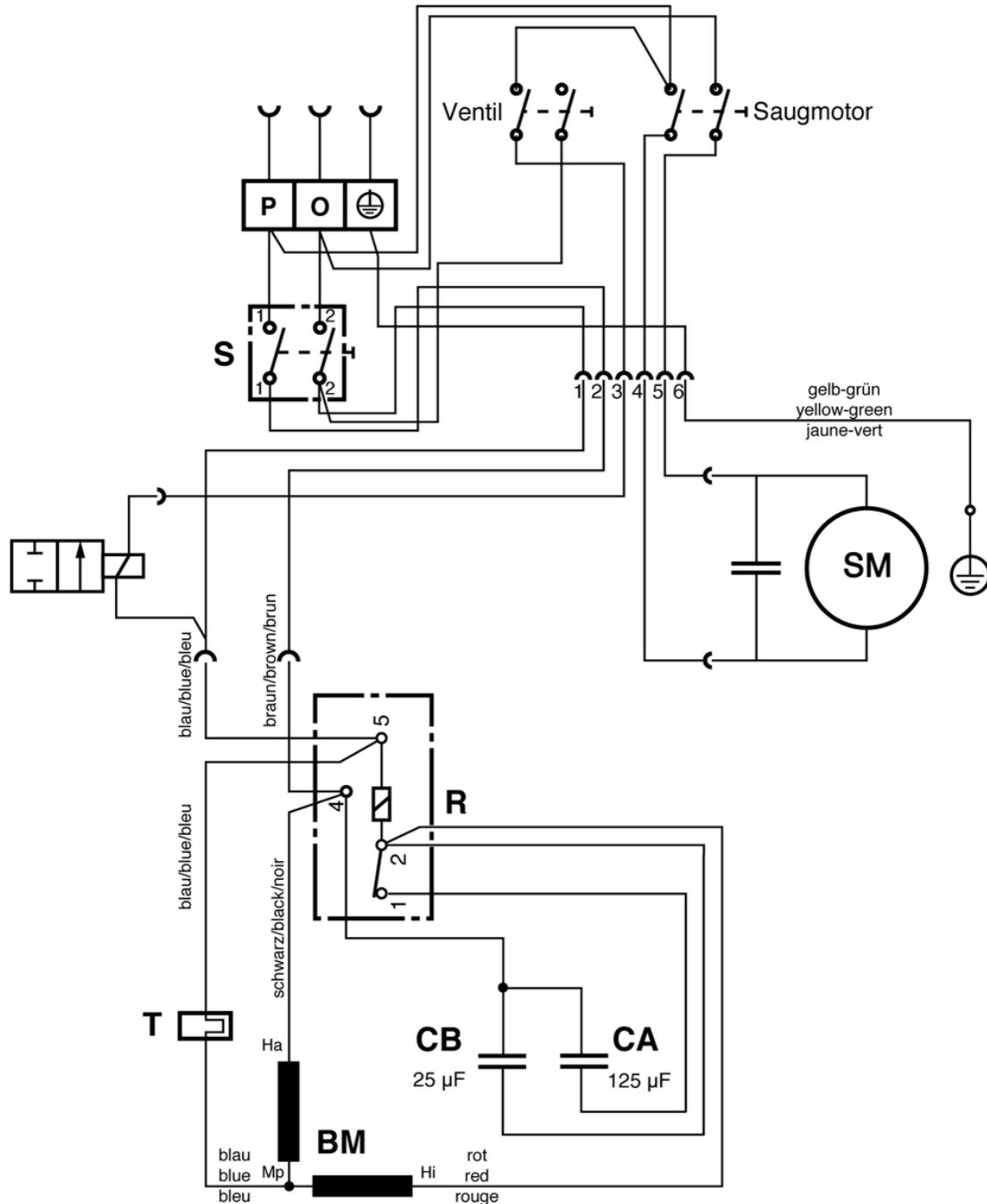
Diagramme électrique à partir KW 27/2003

PDF créé le: 01.09.2024 10:13



RA 430 E

Stromlaufplan RA 430 E ab, à partir, as from KW 27-2003



- S = Taster Bürstmotor / Tumbler switch for motor / Interrupteur pour moteur
- R = Startrelais / Relais / Relais de démarrage
- CA = Anlaufkondensator 125 µF / Capacitor 125 µF / Capaciteur 125 µF
- CB = Betriebskondensator 25 µF / Capacitor 25 µF / Capaciteur 25 µF
- BM = Bürstmotor / Motor / Moteur
- SM = Saugmotor / Moteur d'aspiration / Vacuum motor
- T = Thermoschalter