

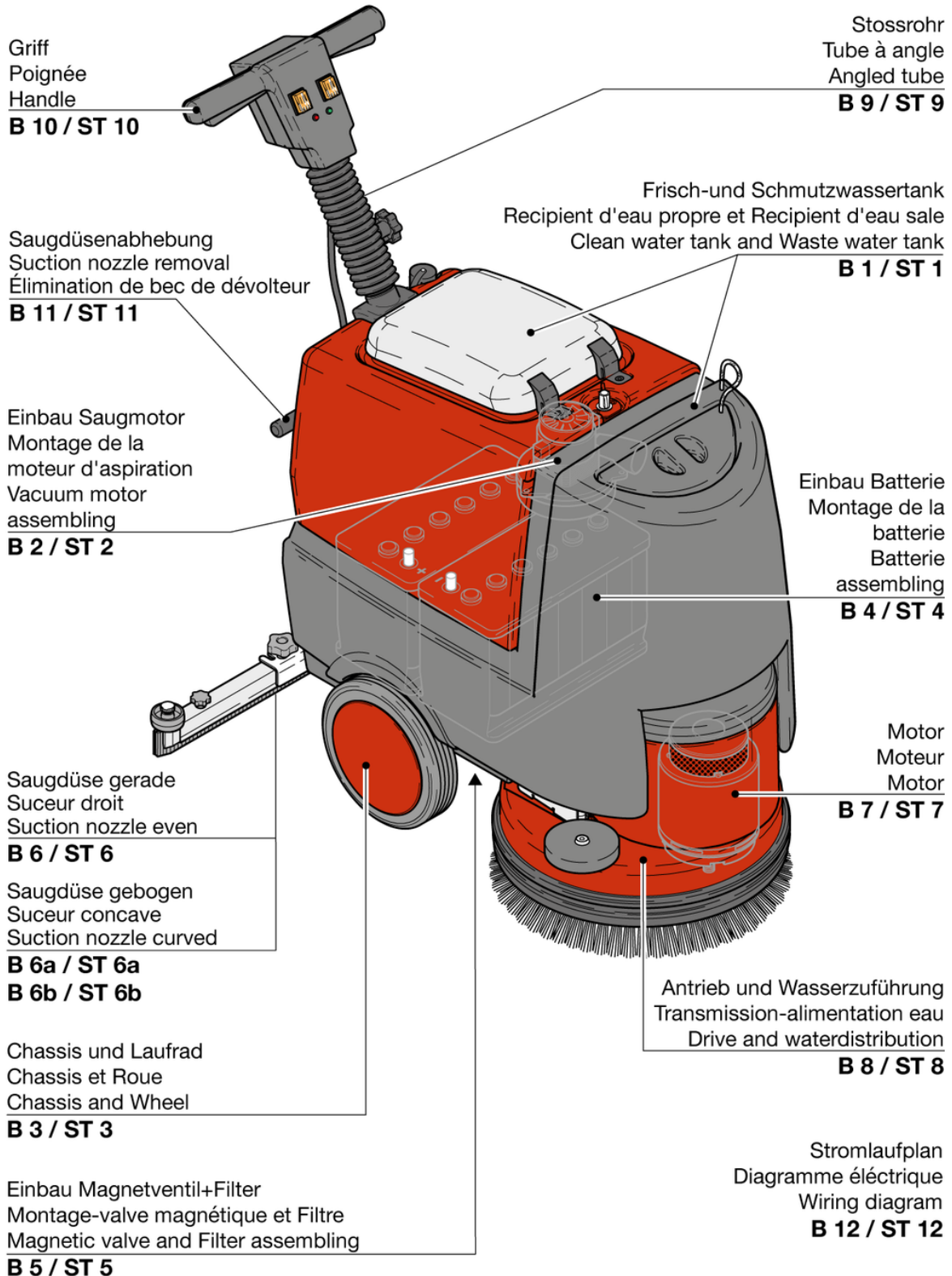
# CLEANFIX RA431 B

## Table des matieres

PDF créé le: 27.07.2024 22:31



RA 431 B





# CLEANFIX RA431 B

## Recipient d'eau propre et Recipient d'eau sale

PDF créé le: 27.07.2024 22:31

Pos.	N° d'article	Pièce de rechange
1	710.120	Couvercle du réservoir d'eau sale traité de manière transparente
2	P4800	Vis DIN 965 M4 x 8 A2
3	710.121	Joint de couvercle EPDM noir
4	710.122	Charnière
5	430.618	Entretoise ø7/5 x 5,5
6	P497K	Rondelle DIN 125 A M6 6,4/12/1,6 A2
7	P488B	Vis DIN 912 M5 x 12 A2
8	436.200	Seau d'eau sale
9	560.674	Connecteur coudé ø42 / 33
10	470.468	couvercle RA 431B/430B préassemblée
11	432.300	Panier de flotteur complet
12	P488E	Vis DIN 912 M5 x 8 A2
14	432.304	Balle Ø 45 mm
15	100	Étiquette CLEANFIX taille 2
16	436.205	Tuyau d'aspiration vers ventilateur Alu ø38 / 34 x 130mm
17	P561	Tuyau de vidange avec manchon à sertir 0,63 m
18	P206D	Collier de serrage 32-50mm/12
21	P484N	Vis DIN 7981 C 3,5 x 9,5
22	P496D	Rondelle DIN 125 A M4 4,3/9/0,8
23	P109G	Porte-tuyau
25	P174	Écrou à oreilles M8 F
26	436.221	Édition à la fermeture
27	P497T	Rondelle DIN 9021 M8 8,4/24/2 A2
28	P480PA	Vis DIN 7991 M5 x 8 A2
29	P496P	Rondelle DIN 125 A M8 8,4/16/1,6 A2
30	436.228	Ressort de compression DIN 2095 0.8 / 10.8 / 30
31	P500K	Rondelle DIN 6799 6/12/0,7 A2
32	432.407	Fixation de réservoir
33	P497E	Rondelle DIN 9021 M5 5,3/15/1,2 A2
34	P481Z	Vis DIN 7985 M5 x 10 A2
35	436.100	Seau d'eau propre
36	432.115	Couvercle réservoir eau propre
37	432.750	Corde Ø 3x260 mm
38	436.220	Barre d'articulation
39	P499L	Anneau Starlock 12 A2 avec bouchon
40	432.110	Couvercle complet
43	436.226	Goujon fileté

<b>Pos.</b>	<b>N° d'article</b>	<b>Pièce de rechange</b>
44	436.225	Fermeture compl. contenant Pos. 25-31+43
45	432.315	Filtre (sac)
46	P609B	Attache-câble résistante aux intempéries- 3,5x 200
47	500.411	Bourrage pour couvercle

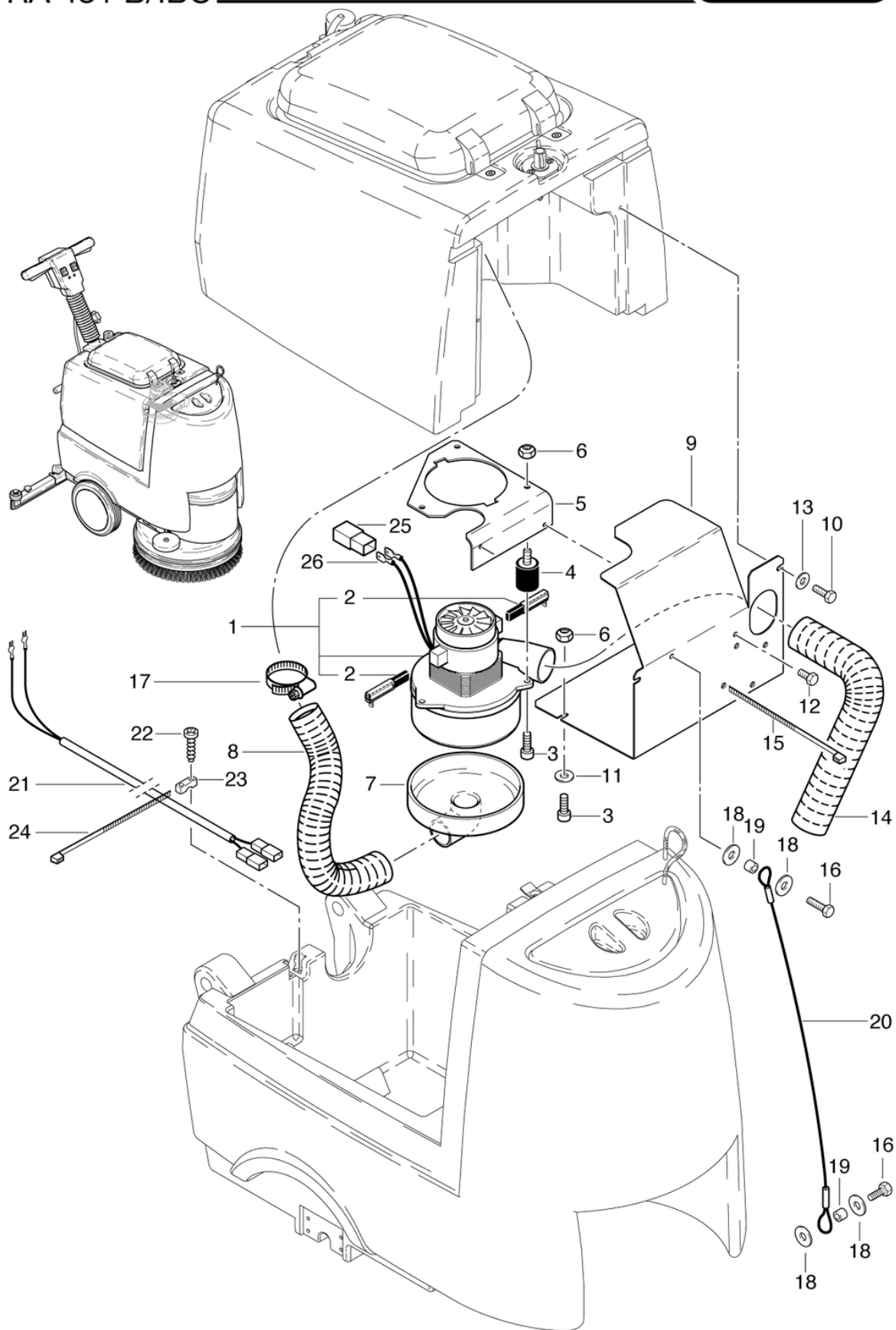
# CLEANFIX RA431 B

## Montage de la moteur d'aspiration

PDF créé le: 27.07.2024 22:31



RA 431 B/IBC



# CLEANFIX RA431 B

## Montage de la moteur d'aspiration

PDF créé le: 27.07.2024 22:31

Pos.	N° d'article	Pièce de rechange
1	440.206	Moteur d'aspiration 24 V/400 W
2	P870KB	balais de charbon (paire) OEP
3	P470RA	Vis ISO4017 M6 x 14 A2
4	400.217	Tampon rond M6 x 8, ø 20 x 25
5	436.355	Tôle support du moteur
6	P493K	Ecrou DIN 985 M6
7	470.490	Chapeau de raccordement compl.
8	436.353	Tuyau d'aspiration
9	436.354	Couverture du moteur
10	P471Z	Vis DIN 933 M6 x 10 A2
11	P497H	Rondelle DIN 9021 M6 6,4/18/1,6 A2
12	P470Q	Vis DIN 933 M6 x 8
13	P496K	Rondelle DIN 125 A M6 6,4/12/1,6
14	470.488	Tuyau d'aspiration
15	P424	Serre-câble noir 4,8 x 300 mm
16	P472T	Vis DIN 933 M6 x 20 A2
17	P206D	Collier de serrage 32-50mm/12
18	P510L	Rondelle DIN 522 M6 6,4/25/1,5 A2
19	742.129	Entretoise ø 8 / 6 x 4
20	436.447	Polyester corde NF 4x639 mm
21	436.357	Faisceau du câble moteur d'aspiration L=1,785m
22	P476E	Vis DIN 7985 M5 x 16 A2
23	4611085	Bride pour câble
24	P609B	Attache-câble résistante aux intempéries- 3,5x 200
25	P402B	Manchon isolant noir, 6.3 SIN
26	P401E	Poussez-le connecteur 6,3 x 0,8 - 1,5 - 2,5mm2

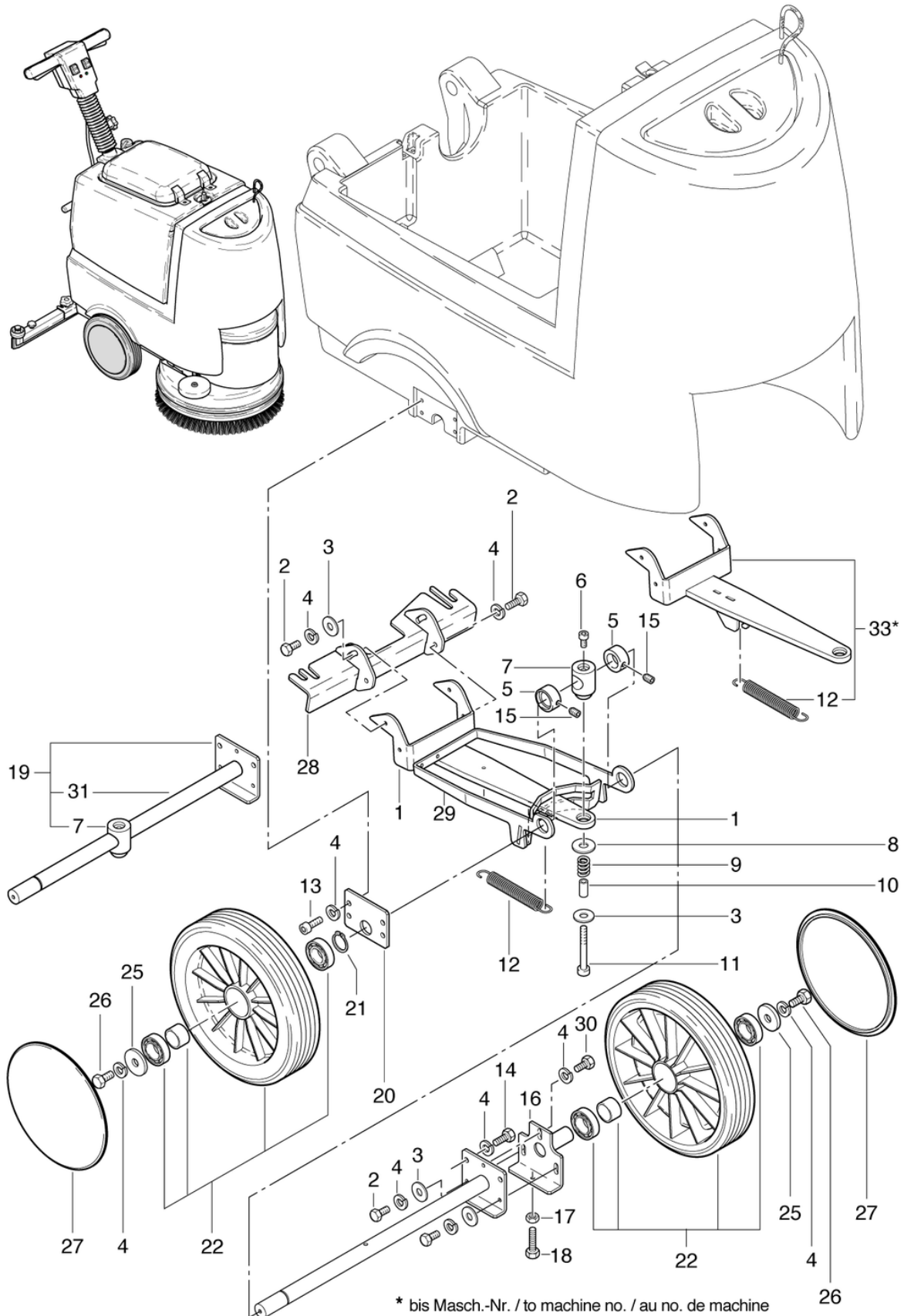
# CLEANFIX RA431 B

## Chassis et Roue

PDF créé le: 27.07.2024 22:31



RA 431 B/IBC



# CLEANFIX RA431 B

## Chassis et Roue

PDF créé le: 27.07.2024 22:31

Pos.	N° d'article	Pièce de rechange
1	432.082A	Support de buse cpl. inox
2	P472R	Vis DIN 933 M6 x 12 A2
3	P497H	Rondelle DIN 9021 M6 6,4/18/1,6 A2
4	P498U	Ring DIN 127 B M6 6,1/11,8/1,6 A2
5	P335	Anneau Ø32/20 x 14
6	P486YC	Vis DIN 912 M6 x 10 A2
7	432.063A	Rotule sans rouille
8	P496S	Rondelle DIN 9021 M10 10,5/30/2,5 A2
9	432.083	Ressort VD-284 2.5 / 15/22
10	432.081	Entretoise ø9,6 / 6,2 x 30
11	P486Y	Vis DIN 912 M6 x 40 A2 avec manche
12	432.084A	Ressort principal 2,5 / 18 / 85,8
13	P486R	Vis DIN 912 M6 x 16
14	P470T	Vis DIN 933 M6 x 16
15	P481C	Pin DIN 913 M6 x 6
16	432.061A	Axe d'entraînement en acier inoxydable
17	P490D	Ecrou DIN 934 M6
18	P472T	Vis DIN 933 M6 x 20 A2
19	436.060A	l'essieu compl. sans rouille
20	432.062A	Plaque droite acier inoxydable
21	P513EA	Anneau DIN 471 20/1,2 A2
22	530.240	roue ø226 x 53 avec roulements
25	P510L	Rondelle DIN 522 M6 6,4/25/1,5 A2
27	530.242	Couvercle de la roue - rouge
28	432.380A	Angle de support de buse inox
29	432.090A	détendeur de tracer CL sans rouille
30	P471Z	Vis DIN 933 M6 x 10 A2
31	436.064A	l'essieu sans rouille
33	432.075	Levier compl.





# CLEANFIX RA431 B

## Montage de la batterie

PDF créé le: 27.07.2024 22:31

Pos.	N° d'article	Pièce de rechange
1	500.092	2 batteries gel à 12 V/85 Ah (C5) Eternity
2	436.985	Câble de connection 10 mm <sup>2</sup> , L=200 mm
3	436.984	Batterie-faisceau du câble incl. 75A
4	P475F	Vis DIN 85 A M4 x 20 A2
5	560.710	Fusible CF8, 75A
6	436.713	Connecteur du chargement faisceau du câble
7	436.625	Couvercle de protection de l'electronique
8	P357E	Borne de la batterie 1 pôle
10	710.353	Mère d'isolation pour CF8
11	436.624A	rail sans rouille
12	436.773	Responsable boîte de commande
13	P483H	Vis DIN 7981 C 2,9 x 6,5 A2
14	P486YC	Vis DIN 912 M6 x 10 A2
15	P497H	Rondelle DIN 9021 M6 6,4/18/1,6 A2
16	P470T	Vis DIN 933 M6 x 16
17	P510L	Rondelle DIN 522 M6 6,4/25/1,5 A2
18	742.129	Entretoise ø 8 / 6 x 4
19	436.447	Polyester corde NF 4x639 mm
20	436.109	Cornière
21	560.622	Couvercle de la prise électrique
22	P481Z	Vis DIN 7985 M5 x 10 A2
23	436.776B	Electronique Conseil V3.0 carte imprimée
24	436.774	El.-Boîte Cleanfix
25	432.617	profil à dense
26	P497J	Rondelle DIN 9021 M3 3,2/9/0,8
27	P486B	Vis DIN 912 M4 x 16
28	P490B	Ecrou DIN 934 M4
29	P497C	Rondelle DIN 9021-A M4 4,3/12/1 A2
30	P485D	Rivet Pop Standard 4.0 x 12.0 Alu/pc

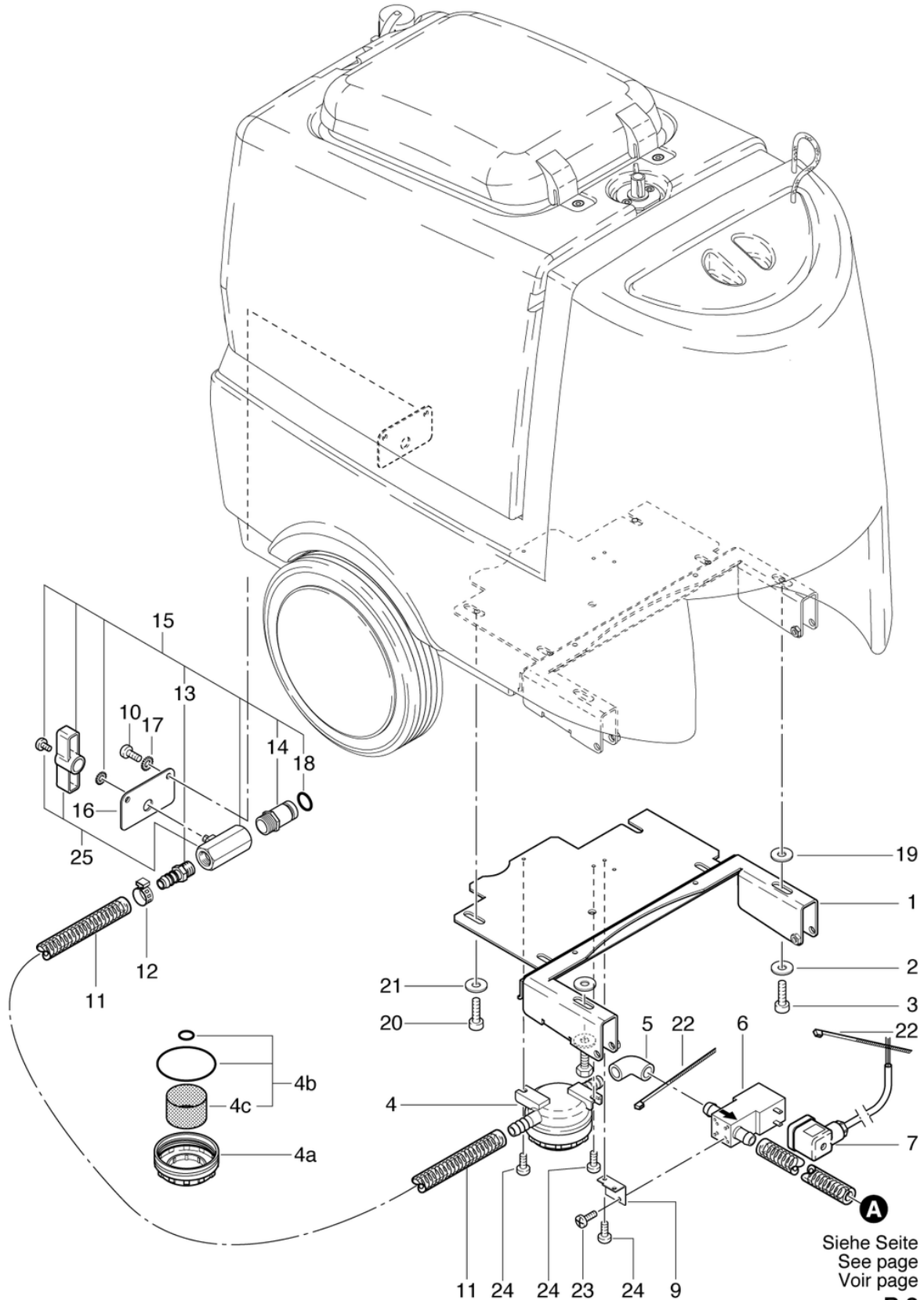
# CLEANFIX RA431 B

## Montage-valve magnétique et Filtre

PDF créé le: 27.07.2024 22:31



RA 431 B/IBC



Siehe Seite  
See page  
Voir page  
**B 8**

# CLEANFIX RA431 B

## Montage-valve magnétique et Filtre

PDF créé le: 27.07.2024 22:31

Pos.	N° d'article	Pièce de rechange
1	436.052A	Plaque porteuse B inox
2	P496L	Rondelle DIN 9021 M6 6,4/18/1,6
3	P486R	Vis DIN 912 M6 x 16
4a	430.258	Couvercle pour filtre à eau fraîche 1/2" + 3/8
4b	430.759A	Filtre kit
4c	430.759B	Tamis de filtre
4	430.759	Filtre à eau fraîche 1/2"-1/2" maille 40
5	432.091	Coude
6	P258	Électrovanne 24V
7	436.709	Faisceau du câble électrovanne incl. connecteur
9	432.096A	coin s`arrêter pour vanne sans rouille
10	P481Z	Vis DIN 7985 M5 x 10 A2
11	432.151	Tuyau 390mm
12	P550N	Collier de serrage 19.8-706R
13	P519B	Raccord 1/2
14	432.087	Mamelon 1/2
15	432.085	Robinet complete
16	432.092A	Plaque acier pour robinet à boisseau sphérique
17	P498D	Rondelle DIN 6798 M5 5,1/9/0,5 A2
18	P960O	Anneau DIN 3771 15,88/2,62
19	P510L	Rondelle DIN 522 M6 6,4/25/1,5 A2
20	P486QA	Vis DIN 912 M6 x 14 A2
21	P498U	Ring DIN 127 B M6 6,1/11,8/1,6 A2
22	P609B	Attache-câble résistante aux intempéries- 3,5x 200
23	P515W	Vis WN 1451 K40 x 8
24	P476V	Vis SN 213306 M4 x 5
25	500.355A	Robinet à bille 1/2 filetage I-I

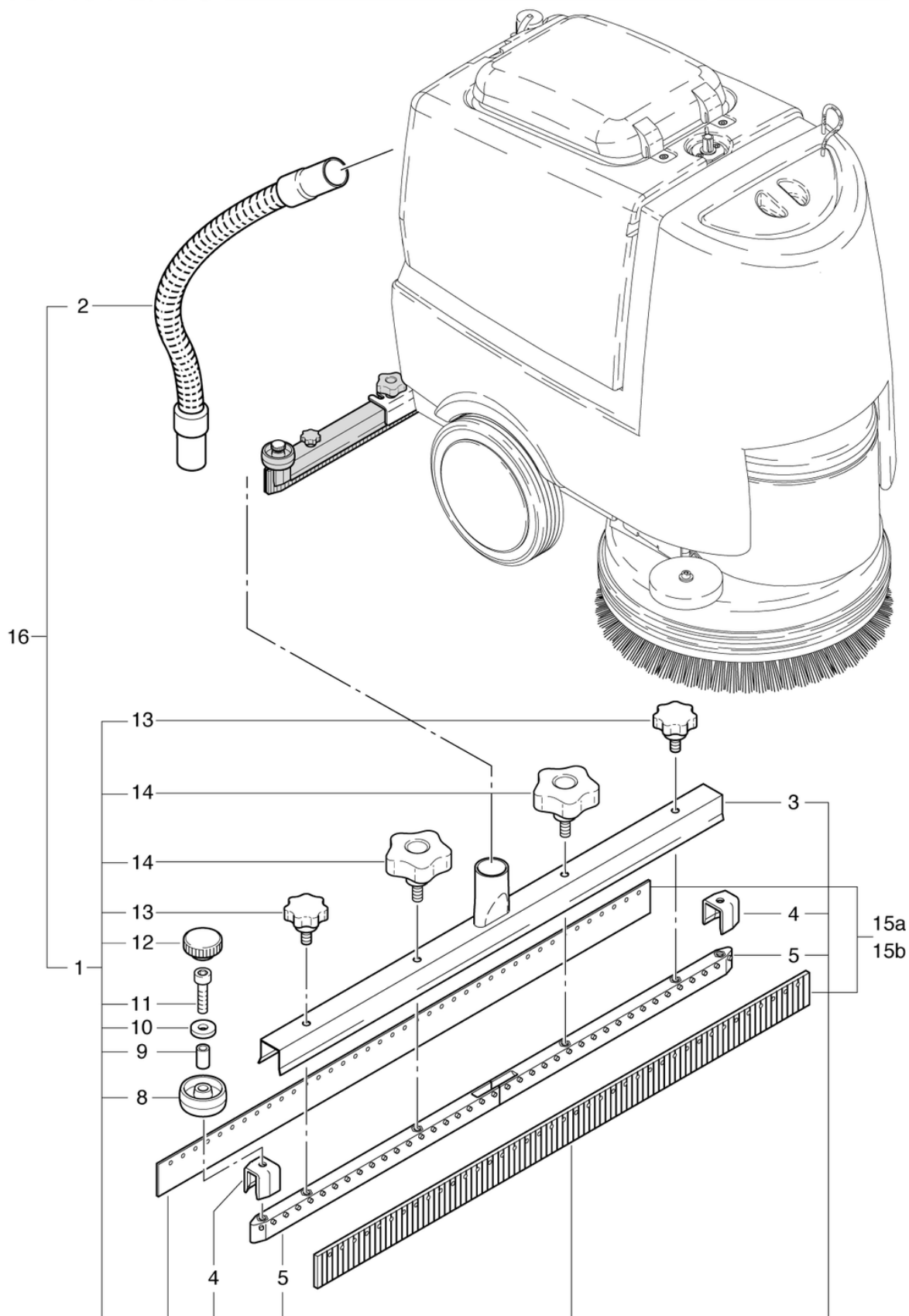
# CLEANFIX RA431 B

## Bec de dévolteur justment

PDF créé le: 27.07.2024 22:31



RA 431 B/IBC



# CLEANFIX RA431 B

## Bec de dévolteur justment

PDF créé le: 27.07.2024 22:31

Pos.	N° d'article	Pièce de rechange
1	430.600	Suceur d'aspiration droit complet rés. graisse
2	470.832	Tuyau d'aspiration cpl. ID32mm x 640mm
3	430.602	Boîtier de suceur d'aspiration
4	530.606	Pièce de côté du suceur
5	430.603	Support des caoutchoucs
8	450.364F	Roue de rejet Ø 50mm
9	530.609	Tube d'écartement 8/6 x 28 mm
10	P497H	Rondelle DIN 9021 M6 6,4/18/1,6 A2
11	P486U	Vis DIN 912 M6 x 35 A2 avec manche
12	P494X	Poignée BN 5364 M6 10/20 / 7,5 POM
13	530.607	Poignée étoilée M 8x15
14	P253M	Poignée étoile Ø62 M8 x 18 A2
15a	430.082	Set lamelles standard (suceur droite)
15b	430.080	Set lamelles, résistant à l'huile et graisse (suceur droite)
16	432.020	Suceur droit, standard

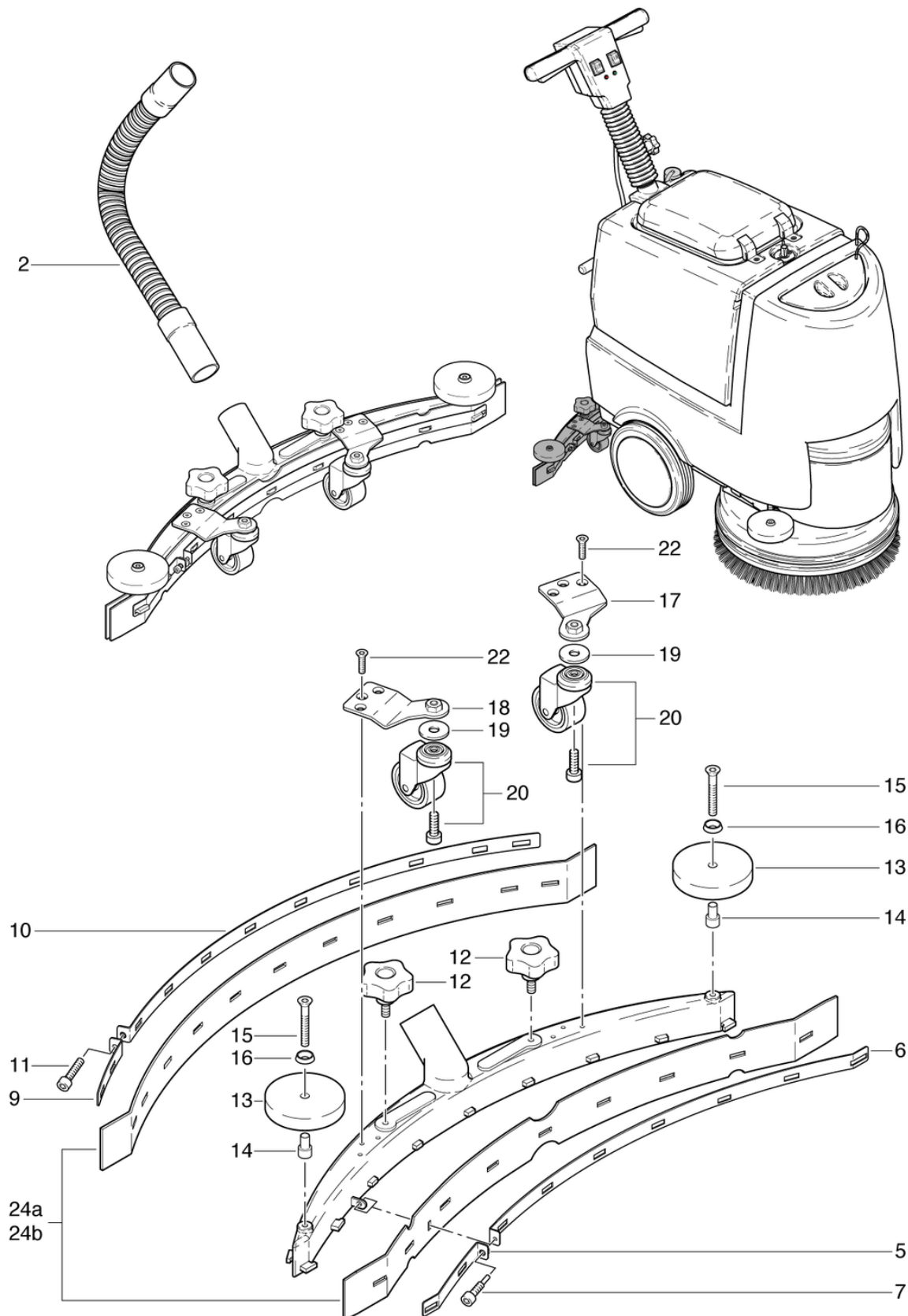
# CLEANFIX RA431 B

## Suceur concave (modèle ancien)

PDF créé le: 27.07.2024 22:31



RA 431 B/IBC



# CLEANFIX RA431 B

## Suceur concave (modèle ancien)

PDF créé le: 27.07.2024 22:31

Pos.	N° d'article	Pièce de rechange
2	470.832	Tuyau d'aspiration cpl. ID32mm x 640mm
5	432.561	Tôle de stop petit, devant
6	432.563	Tôle de stop devant
7	800.425	Vis DIN 912 M6 x 30 A2 éditée
9	432.564	Tôle de stop petit derrière
10	432.562	Tôle de stop derrière
11	P488Q	Vis DIN 912 M6 x 25 A2
12	P253M	Poignée étoile Ø62 M8 x 18 A2
13	510.127	Roue de rejet ø90mm
14	432.508	Entretoise ø15/8,5 x 26,8
15	P479P	Vis DIN 7991 M8 x 45 A2
16	P500T	Rondelle SN 213912 M8 25/4,8 A2
17	432.553A	détendeur de rouler a gauche sans rouille
18	432.554A	détendeur de rouler a droite sans rouille
19	P500S	Rondelle DIN 433 M10 10,5/18/1,6 A2
20	P209B	Roulette pivotante avec Vis M10 x 20
22	P479N	Vis DIN 7991 M6 x 14 A2
24a	432.080LT	Set lamelles standard (suceur concave)
24b	432.551	Set lamelles, résistant à l'huile et graisse (suceur concave)



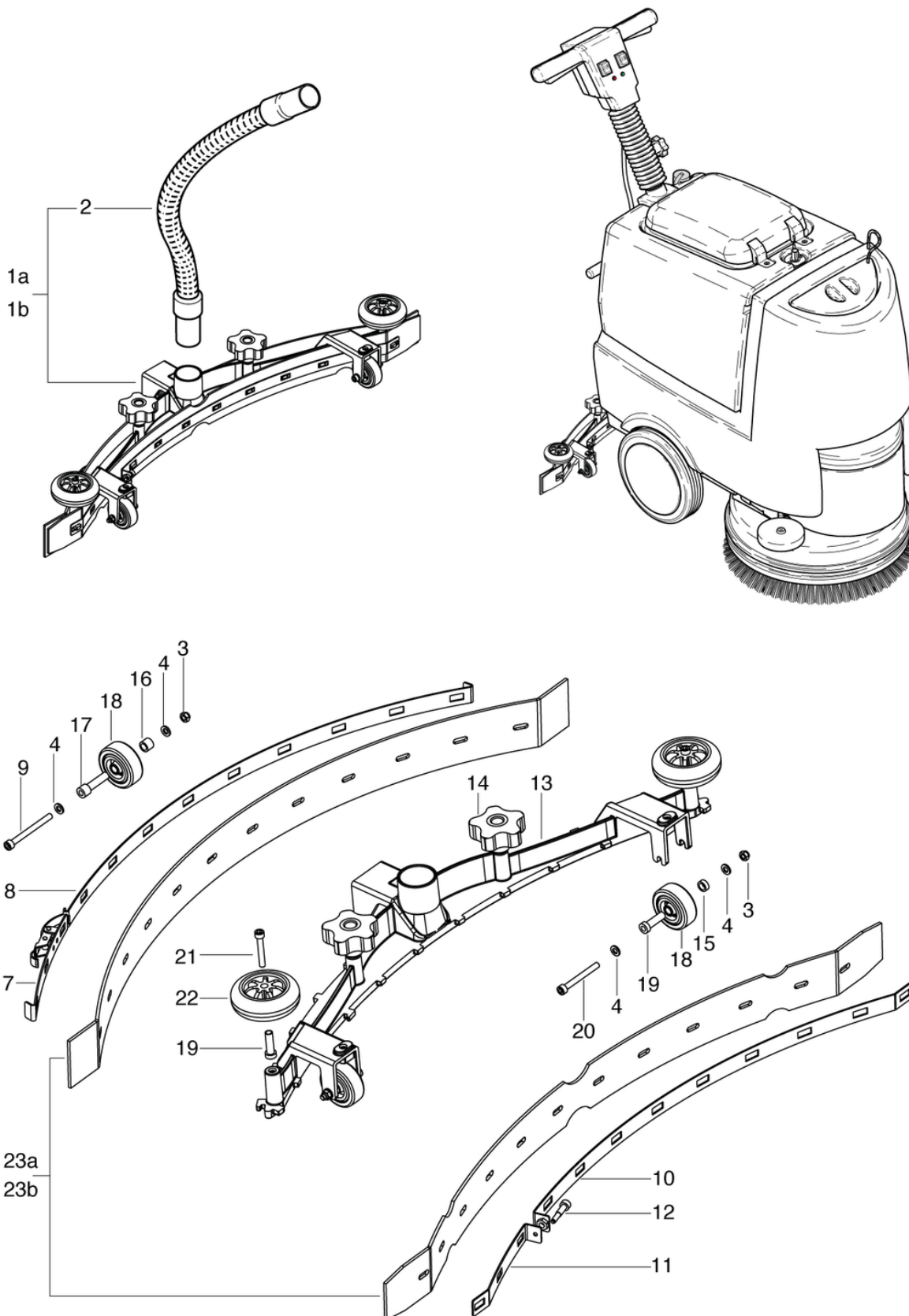
# CLEANFIX RA431 B

## Suceur concave

PDF créé le: 27.07.2024 22:31



RA 431 B/IBC



# CLEANFIX RA431 B

## Suceur concave

PDF créé le: 27.07.2024 22:31

Pos.	N° d'article	Pièce de rechange
1a	432.559	Suceur concave, standard complet
1b	432.600	Suceur concave, résistant à l'huile et graisse
2	470.832	Tuyau d'aspiration cpl. ID32mm x 640mm
3	P492K	Écrou DIN 985 M6 A2
4	P497K	Rondelle DIN 125 A M6 6,4/12/1,6 A2
7	432.565	Tôle de retenue arrière droite
8	432.566	Tôle de retenue arrière gauche
9	P470F	Vis DIN 912 M6 x 65 A2
10	432.567	Tôle de retenue avant gauche
11	432.571	Tôle de retenue avant droite
12	800.425	Vis DIN 912 M6 x 30 A2 éditée
13	432.573	Corps de suceur
14	P253M	Poignée étoile Ø62 M8 x 18 A2
15	605.304	Douille Ø12 x Ø8 x 4.7
16	605.302	Douille Ø12 x Ø8 x 9.5
17	605.301	Douille Ø12 x Ø6.1 x 41
18	P204E	Roue avec pneu plein D50mm
19	605.303	Douille Ø12 x Ø6.1 x 31.4
20	P470B	Vis DIN 912 M6 x 55
21	P486Y	Vis DIN 912 M6 x 40 A2 avec manche
22	P204L	Roue patineuse ø75
23a	435.080LT	Set lamelles standard (suceur concave)
23b	435.083	Set lamelles, résistant à l'huile et graisse (suceur concave)

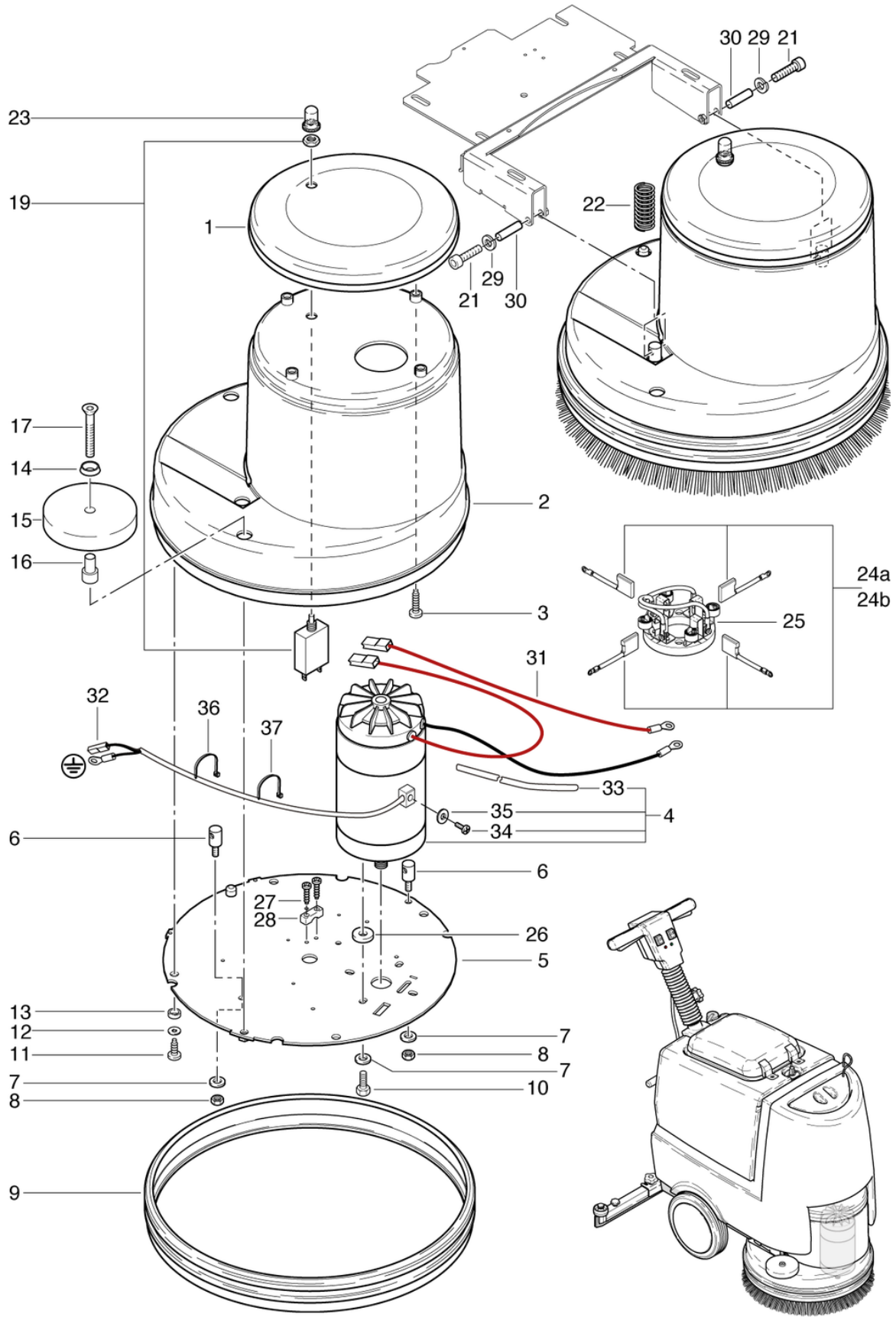
# CLEANFIX RA431 B

## Moteur

PDF créé le: 27.07.2024 22:31



RA 431 B/IBC



# CLEANFIX RA431 B

## Moteur

PDF créé le: 27.07.2024 22:31

Pos.	N° d'article	Pièce de rechange
1	748.0670	Couvercle gris anthracite
2	432.513	Couvercle rouge tête de brosse usiné
3	P516H	Vis WN 1451 K50 x 16
4	436.123	El. Moteur 24 V DC 600W cpl.
5	432.502A	Plaque d'entraînement RA 431 inox
6	432.505A	Axe grande sans rouille
7	P496P	Rondelle DIN 125 A M8 8,4/16/1,6 A2
8	P492H	Écrou DIN 985 M8 St galvanisé
9	720.054	Protection aux chocs gris anthracite
10	P471E	Vis DIN 933 M8 x 20 A2
11	P515LA	Vis WN 1452 K50 x 10 A2
12	P497E	Rondelle DIN 9021 M5 5,3/15/1,2 A2
13	432.515	Tube de distance
14	P500T	Rondelle SN 213912 M8 25/4,8 A2
15	510.127	Roue de rejet ø90mm
16	432.508	Entretoise ø15/8,5 x 26,8
17	P479E	Vis DIN 7991 M8 x 50
19	470.355	Disjoncteur 25A
21	P486U	Vis DIN 912 M6 x 35 A2 avec manche
22	436.520	Ressort de compression DIN 2095 2.0 / 18/56
23	500.957A	Couvercle de protection
24a	436.121A	Jeu de balai de charbon
24b	436.121B	balai de charbon
25	436.121.10	bague de fixation pour balai de charbon
26	P495Z	Rondelle DIN 7349 M8 8,4/21/4 A2
27	P476E	Vis DIN 7985 M5 x 16 A2
28	4611085	Bride pour câble
29	P497K	Rondelle DIN 125 A M6 6,4/12/1,6 A2
30	432.522	Guidage BK
31	436.711	calon MS rouge 6mm <sup>2</sup> L=1000m
32	436.314	Faisceau du câble du motor incl. capteur température
33	436.701	Tuyau isolant ø12 x 0,52m
34	P478C	Vis DIN 84 M4 x 10 Ms
35	P498A	Anneau DIN 127 B M4 4,1/7,6/0,9 CuSn
36	P609B	Attache-câble résistante aux intempéries- 3,5x 200
37	P421	Serre-câble noir 2,5 x 98 mm

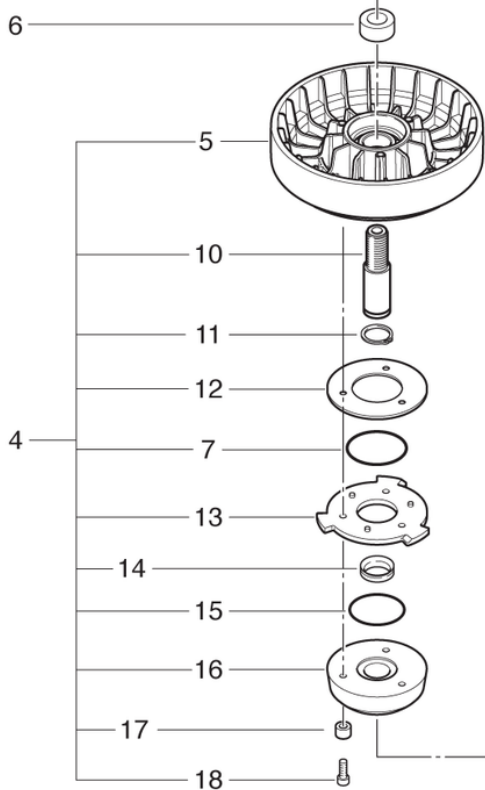
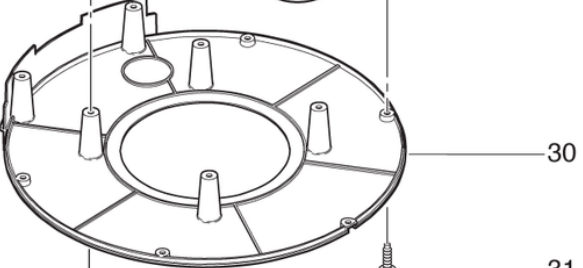
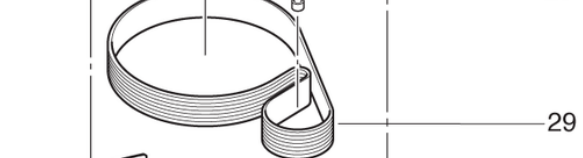
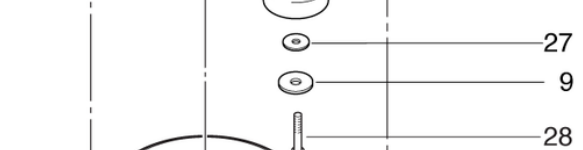
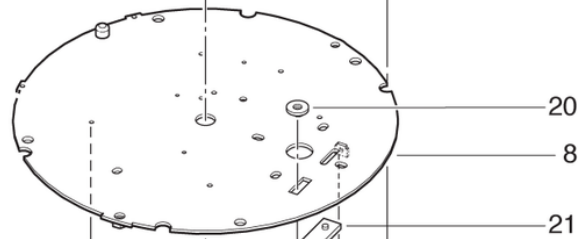
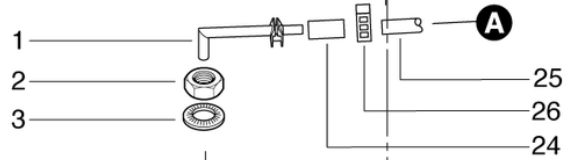
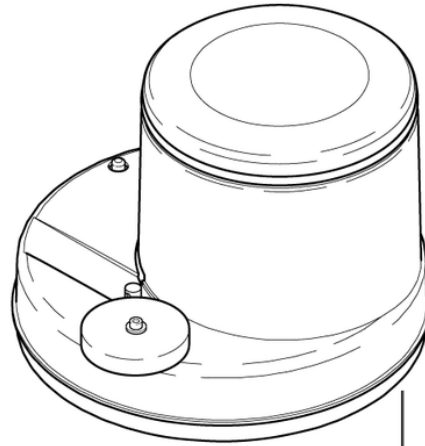
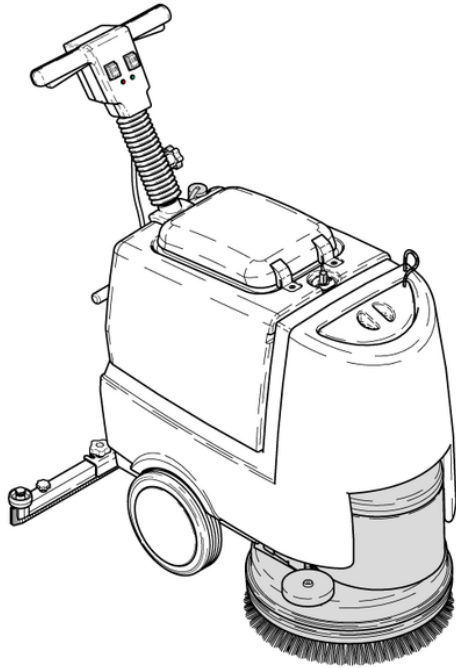
# CLEANFIX RA431 B

## Transmission-alimentation eau

PDF créé le: 27.07.2024 22:31



RA 431 B/IBC



# CLEANFIX RA431 B

## Transmission-alimentation eau

PDF créé le: 27.07.2024 22:31

Pos.	N° d'article	Pièce de rechange
1	432.166	Pipe à lessive
2	P492R	Ecrou DIN 934 M20 x 1.5 A2
3	P498Q	Rondelle NFE 25511 M20 20,5/40/4,9
4	436.126	Roue du ceinture compl.
5	726.130	Poulie de courroie compl.
6	432.507	Disjoncteur
7	P964A	Anneau DIN 3771 55,25/2,62 EPDM
8	432.502A	Plaque d'entraînement RA 431 inox
9	P497T	Rondelle DIN 9021 M8 8,4/24/2 A2
10	742.125	Axe principale
11	P513D	Anneau DIN 471 25/1,2
12	430.136	Rondelle de la distance 46 x 99 x 1
13	742.141	Barillet d'entraînement
14	P344	Bague d'étanchéité de l'arbre 25x40x3 EPDM/V2A
15	P964B	Anneau DIN 3771 42,52/2,62 EPDM
16	430.157	Support de la brosse
17	742.129	Entretoise ø 8 / 6 x 4
18	P487S	Vis DIN 912 M6 x 20 A2
19	726.301	Poulie
20	720.125	Noix
21	720.128A	Rail de tension 82 x 20mm inoxydable
22	P513J	Broche DIN 913 M6 x 30 A2
23	436.127	la role de broche
24	530.467	Tuyau de réduction
25	436.152	tuyau 3/12x280mm
26	P550N	Collier de serrage 19.8-706R
27	P496P	Rondelle DIN 125 A M8 8,4/16/1,6 A2
28	P487T	Vis DIN 912 M8 x 45 A2 avec shaft
29	720.115	Courroie nervurée 15 EPJ 895
30	432.146	Fond PP gris anthracite
31	P515Z	Vis WN 1452 K50 x 16
32	P488E	Vis DIN 912 M5 x 8 A2

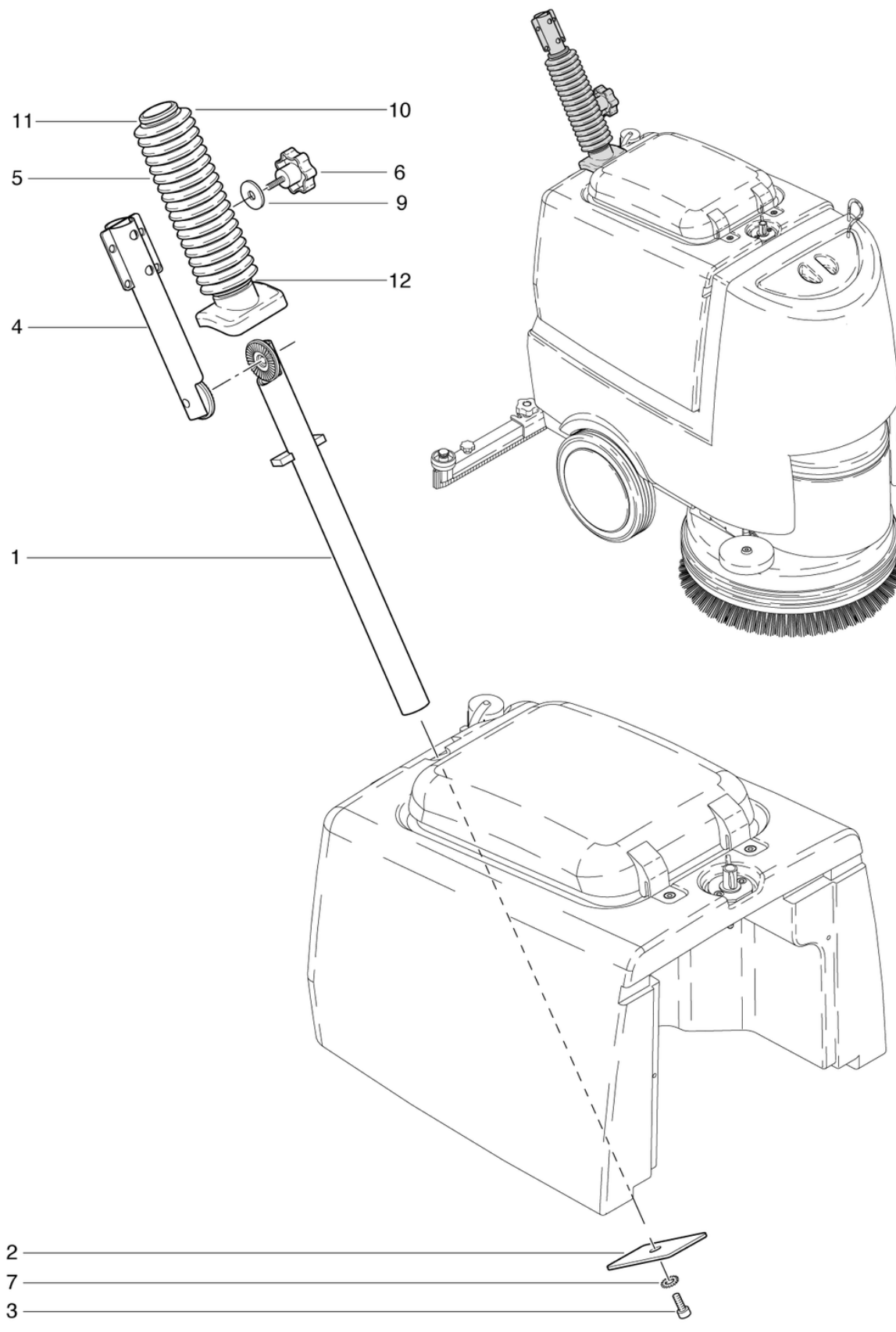
# CLEANFIX RA431 B

## tube à angle

PDF créé le: 27.07.2024 22:31



RA 431 B/IBC



# CLEANFIX RA431 B

## tube à angle

PDF créé le: 27.07.2024 22:31

Pos.	N° d'article	Pièce de rechange
1	436.255	Tube à angle inférieure
2	436.340A	sous-main sans rouille
3	P487HA	Vis DIN 912 M10 x 35 A2
4	432.410	Tube de poignée supér. Pivotant
5	432.405	Protection
6	P253K	Poignée étoile Ø62 M8 x 30
7	P498F	Rondelle DIN 6797 A M10 10,5/18/10,9 A2
9	P496P	Rondelle DIN 125 A M8 8,4/16/1,6 A2
10	P609B	Attache-câble résistante aux intempéries- 3,5x 200
11	P609	Attache-câble noir 4,8 x 178mm
12	P424A	Serre-câbles naturel 3,7 x 368 mm



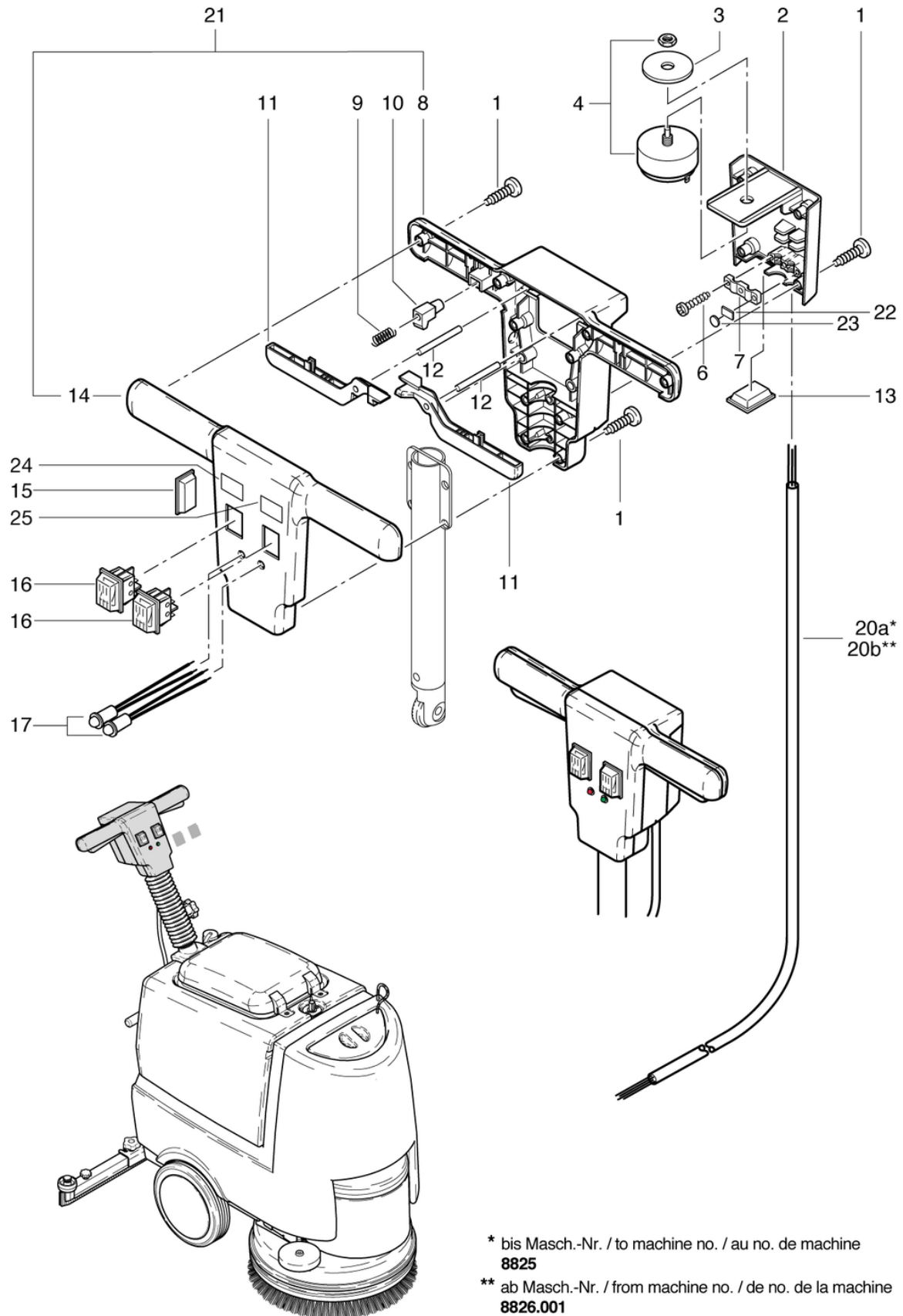
# CLEANFIX RA431 B

## Poignée

PDF créé le: 27.07.2024 22:31



RA 431 B/IBC



# CLEANFIX RA431 B

## Poignée

PDF créé le: 27.07.2024 22:31

Pos.	N° d'article	Pièce de rechange
1	P515L	Vis WN 1452 K50 x 25 A2
2	741.310	Couvercle de la poignée
3	P496	Rondelle DIN 9021 M12 13/37/3
4	6650454	Interrupteur pour moteur
6	P516Q	Vis WN 1452 K50 x 18
7	742.321	Bride pour câble
8	436.324	Poignée inférieure
9	742.209	Ressort de compression VD-090L 0,55 / 6 / 29,2
10	742.208	Bouton gris anthrazite
11	741.204	Poignée interrupteur
12	P512M	Broche ISO 2338 6 x 50 pc vz
13	741.216	Couvercle noire
14	470.321A	Poignée supérieure
15	P1710	Couvercle
16	P241	Interrupteur à bascule blanc 24V
17	P415	Set LED rouge, vert 2.1 V, Ø 5 mm
20a	436.319	Câble du poignée á des appareils No 8825
20b	436.318	Faisceau du câble étrier du choc
21	436.310	haut de manche devant/dérrière
22	436.154	pièce de bourbier
23	P171Q	Capuchon
24	3003	Étiquettes autocollantes 3M "Aspire"
25	383	autocollant 3M feuille goutte

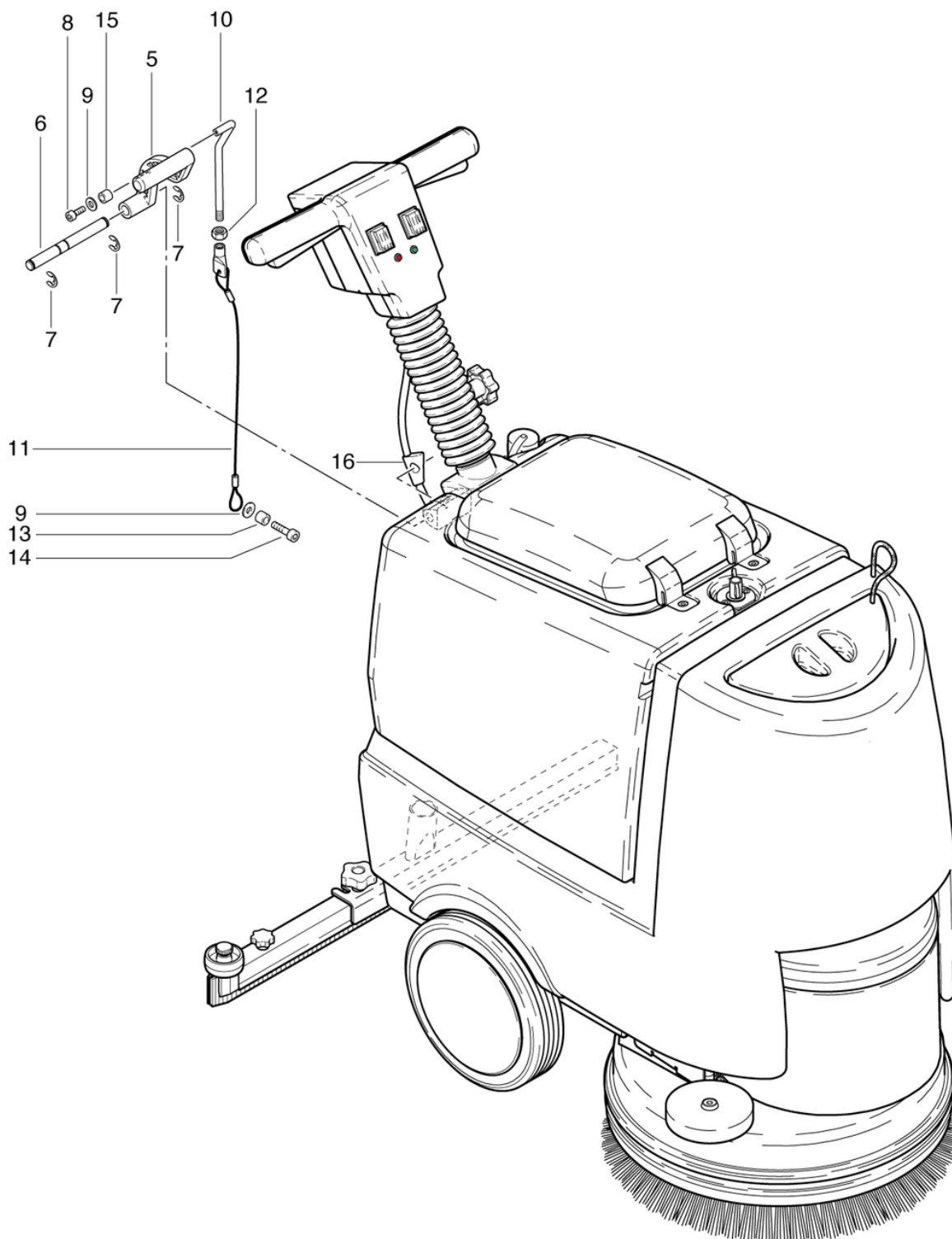
# CLEANFIX RA431 B

## Élimination de succion

PDF créé le: 27.07.2024 22:31



RA 431 B/IBC



# CLEANFIX RA431 B

## Elimination de suceur

PDF créé le: 27.07.2024 22:31

Pos.	N° d'article	Pièce de rechange
5	432.365	Levier pour suceur d'aspiration
6	432.361	Axe
7	P499Q	Rondelle DIN 6799 8/16,3/1
8	P488E	Vis DIN 912 M5 x 8 A2
9	P497E	Rondelle DIN 9021 M5 5,3/15/1,2 A2
10	432.370	Barre décoller
11	436.817	Cable de traction RA431B 407mm
12	P491M	Écrou DIN 439 M8 St galvanisé
13	430.618	Entretoise ø7/5 x 5,5
14	P472F	Vis DIN 933 M5 x 12 A2
15	P509J	Pièce de distance BN 5281 8,2/12/5 PA6.6
16	432.362	Passage de câbles

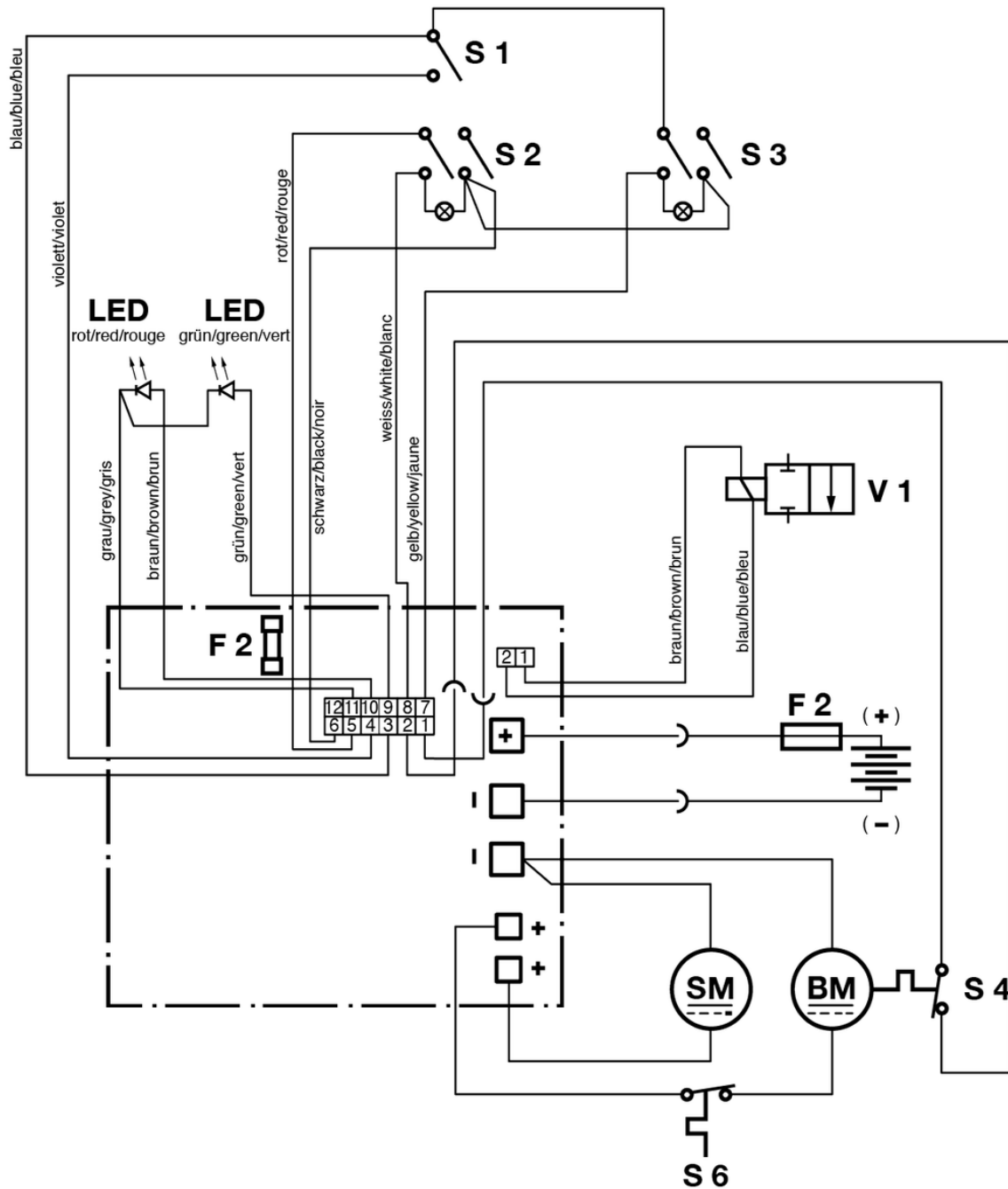
# CLEANFIX RA431 B

## Diagramme électrique

PDF créé le: 27.07.2024 22:31



RA 431 B



- S 1 = Schalter Bürstmotor / Switch for brush motor / Interrupteur pour moteur
- S 2 = Schalter Ventil / Valve - Switch / Interrupteur pour valve
- S 3 = Schalter Saugmotor / Suction motor switch / Interrupteur pour moteur
- S 4 = Motor Temperaturwächter / Motor Temperature switch
- S 6 = Motorschutzschalter 25 A / Motor-protection switch 25 A
- BM = Bürstmotor / Motor / Moteur
- SM = Saugmotor / Moteur d'aspiration / Vacuum motor
- V 1 = Ventil / Valve
- F 1 = Sicherung 3.15 A / Fuse 3.15 A / Fusible 3.15 A
- F 2 = Sicherung 75 A / Fuse 75 A / Fusible 75 A