

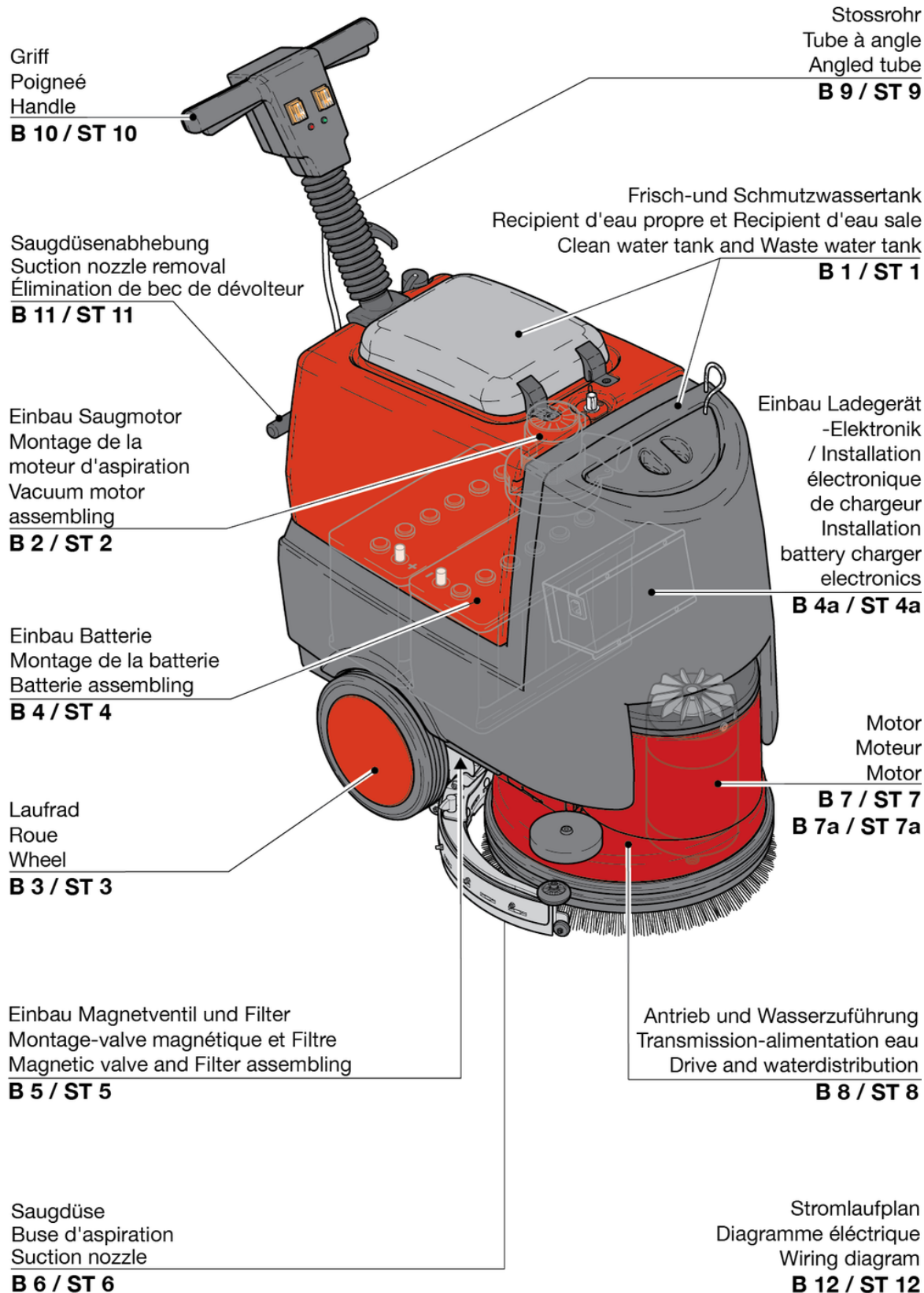
RA433 IBC

Table des matieres

PDF créé le: 01.09.2024 10:22



RA 433 IBC



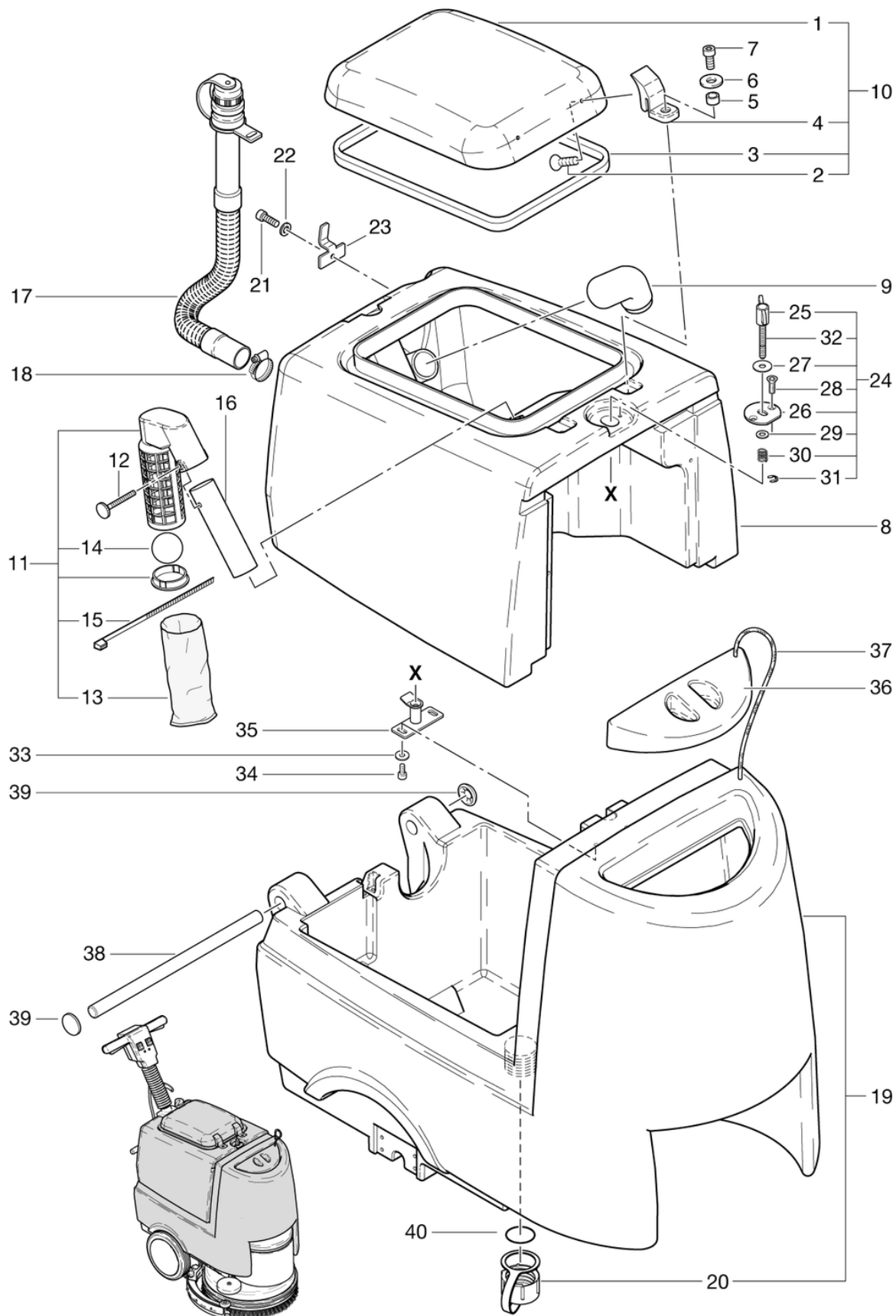
RA433 IBC

Recipient d'eau propre et Recipient d'eau sale

PDF créé le: 01.09.2024 10:22



RA 433 B/IBC



RA433 IBC

Recipient d'eau propre et Recipient d'eau sale

Pos.	N° d'article	Pièce de rechange
1	710.120	Couvercle du réservoir d'eau sale traité de manière transparente
2	P4800	Vis DIN 965 M4 x 8 A2
3	710.121	Joint de couvercle EPDM noir
4	710.122	Charnière
5	430.618	Entretoise $\varnothing 7/5 \times 5,5$
6	P497K	Rondelle DIN 125 A M6 6,4/12/1,6 A2
7	P488B	Vis DIN 912 M5 x 12 A2
8	436.200	Seau d'eau sale
9	560.674	Connecteur coudé $\varnothing 42 / 33$
10	470.468	couvercle RA 431B/430B préassemblée
11	432.300	Panier de flotteur complet
13	432.315	Filtre (sac)
14	432.304	Balle $\varnothing 45$ mm
15	P609B	Attache-câble résistante aux intempéries- 3,5x 200
16	432.205	Canalisation de dévolteur à des ventilateurs
17	P561	Tuyau de vidange avec manchon à sertir 0,63 m
18	P206D	Collier de serrage 32-50mm/12
19	433.100	Reservoir d`eau salete RA 433 B
20	432.110	Couvercle complet
22	P498D	Rondelle DIN 6798 M5 5,1/9/0,5 A2
23	P109G	Porte-tuyau
24	436.225	Fermeture compl. contenant Pos. 25-31+43
25	P174	Écrou à oreilles M8 F
26	436.221	Édition à la fermeture
27	P497T	Rondelle DIN 9021 M8 8,4/24/2 A2
28	P480PA	Vis DIN 7991 M5 x 8 A2
29	P496P	Rondelle DIN 125 A M8 8,4/16/1,6 A2
30	436.228	Ressort de compression DIN 2095 0.8 / 10.8 / 30
31	P500K	Rondelle DIN 6799 6/12/0,7 A2
32	436.226	Goujon fileté
33	P497E	Rondelle DIN 9021 M5 5,3/15/1,2 A2
34	P481Z	Vis DIN 7985 M5 x 10 A2
35	432.407	Fixation de réservoir
36	432.115	Couvercle réservoir eau propre
37	432.750	Corde $\varnothing 3 \times 260$ mm
38	436.220	Barre d'articulation
39	P499L	Anneau Starlock 12 A2 avec bouchon
40	500.411	Bouffrage pour couvercle

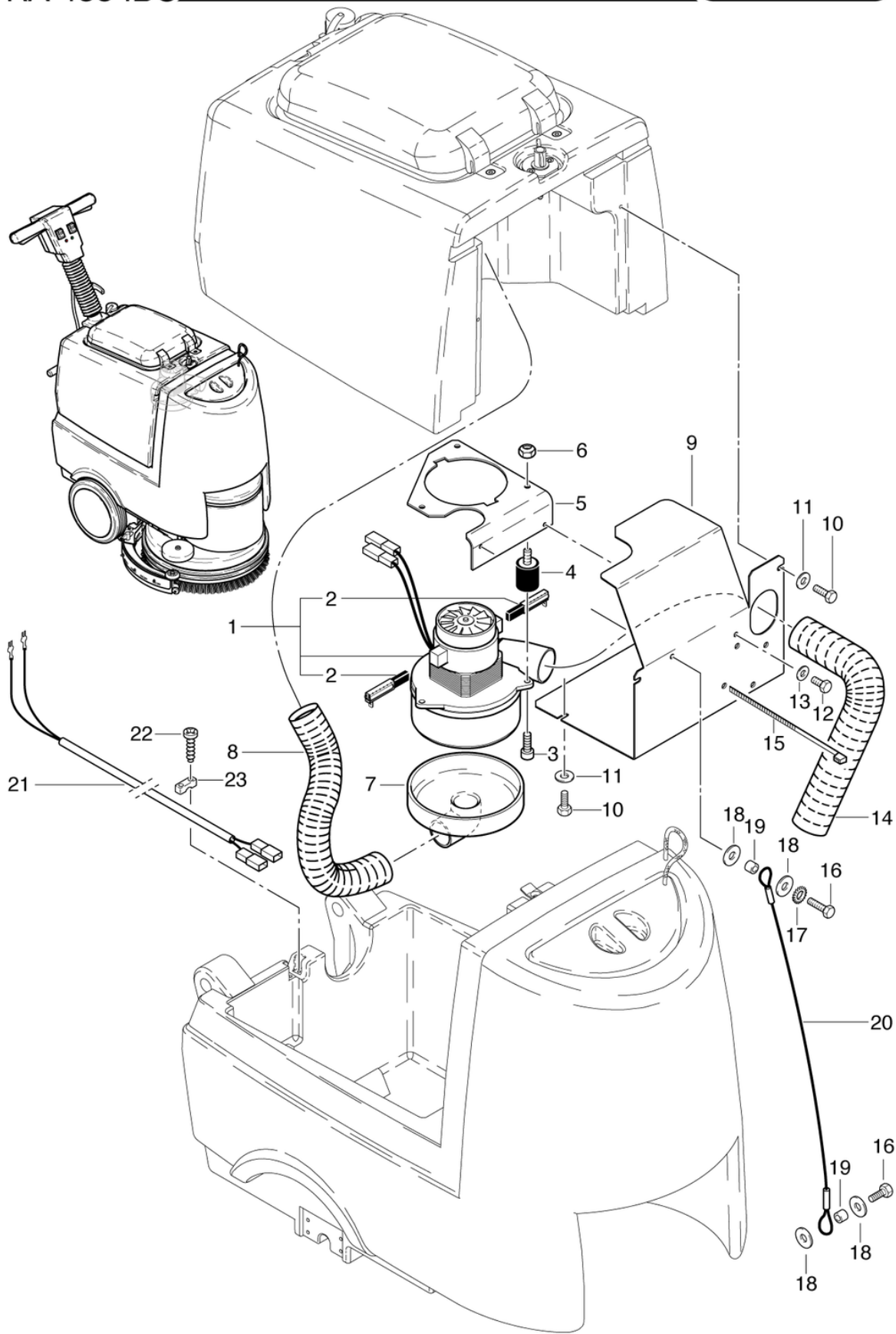
RA433 IBC

Montage de la moteur d'aspiration

PDF créé le: 01.09.2024 10:22



RA 433 IBC



RA433 IBC

Montage de la moteur d'aspiration

PDF créé le: 01.09.2024 10:22

Pos.	N° d'article	Pièce de rechange
1	440.206	Moteur d'aspiration 24 V/400 W
2	P870KB	balais de charbon (paire) OEP
3	P486Q	Vis DIN 912 M6 x 12 A2
4	400.217	Tampon rond M6 x 8, ø 20 x 25
5	436.355	Tôle support du moteur
6	P493K	Ecrou DIN 985 M6
7	470.490	Chapeau de raccordement compl.
8	436.353	Tuyau d'aspiration
9	436.354	Couverture du moteur
10	P471Z	Vis DIN 933 M6 x 10 A2
11	P496L	Rondelle DIN 9021 M6 6,4/18/1,6
12	P470T	Vis DIN 933 M6 x 16
13	P497K	Rondelle DIN 125 A M6 6,4/12/1,6 A2
14	470.488	Tuyau d'aspiration
15	P424	Serre-câble noir 4,8 x 300 mm
17	P499D	Rondelle DIN 6798 M6 6,4/11/0,7 A2
18	P510L	Rondelle DIN 522 M6 6,4/25/1,5 A2
19	742.129	Entretoise ø 8 / 6 x 4
20	436.447	Polyester corde NF 4x639 mm
21	436.357	Faisceau du câble moteur d'aspiration L=1,785m
22	P476E	Vis DIN 7985 M5 x 16 A2
23	4611085	Bride pour câble

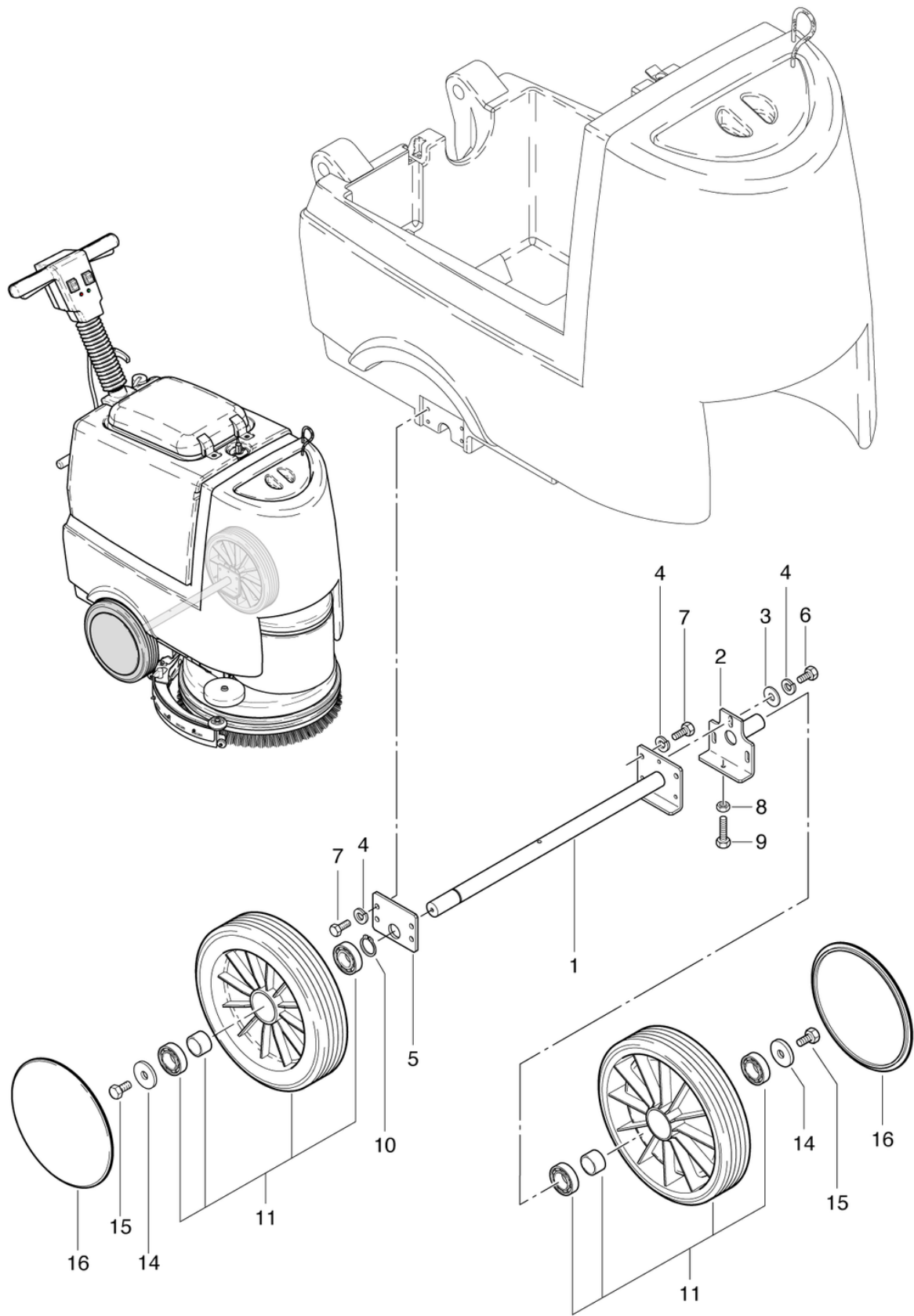
RA433 IBC

Roue

PDF créé le: 01.09.2024 10:22



RA 433 IBC



RA433 IBC

Roue

PDF créé le: 01.09.2024 10:22

Pos.	N° d'article	Pièce de rechange
1	436.064A	l'essieu sans rouille
2	432.061A	Axe d'entraînement en acier inoxydable
3	P496L	Rondelle DIN 9021 M6 6,4/18/1,6
4	P498U	Ring DIN 127 B M6 6,1/11,8/1,6 A2
5	432.062A	Plaque droite acier inoxydable
6	P471Z	Vis DIN 933 M6 x 10 A2
7	P470T	Vis DIN 933 M6 x 16
8	P490D	Ecrou DIN 934 M6
9	P470X	Vis DIN 933 M6 x 20
10	P513EA	Anneau DIN 471 20/1,2 A2
11	530.240	roue ø226 x 53 avec roulements
14	P499	Disque de montage 30 x 3 kpl.
15	P470R	Vis DIN 933 M6 x 12
16	530.242	Couvercle de la roue - rouge

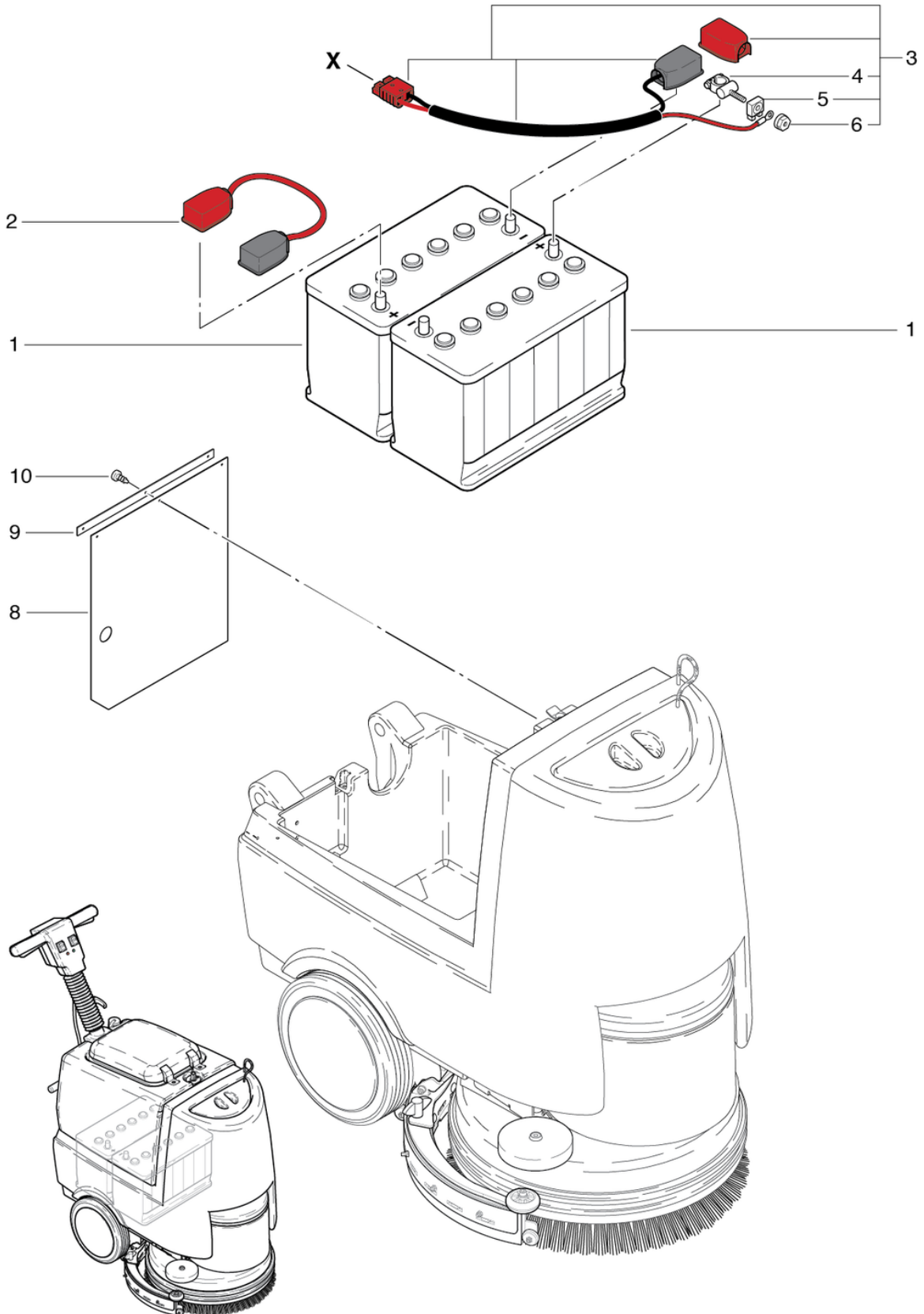
RA433 IBC

Montage de la batterie

PDF créé le: 01.09.2024 10:22



RA 433 IBC



RA433 IBC

Montage de la batterie

PDF créé le: 01.09.2024 10:22

Pos.	N° d'article	Pièce de rechange
1	500.092	2 batteries gel à 12 V/85 Ah (C5) Eternity
2	436.985	Câble de connection 10 mm ² , L=200 mm
3	436.983	Batterie-faisceau du câble incl. 75A
4	P357E	Borne de la batterie 1 pôle
5	560.710	Fusible CF8, 75A
6	710.353	Mère d'isolation pour CF8
8	436.625	Couvercle de protection de l'electronique
9	436.624A	rail sans rouille
10	P483H	Vis DIN 7981 C 2,9 x 6,5 A2

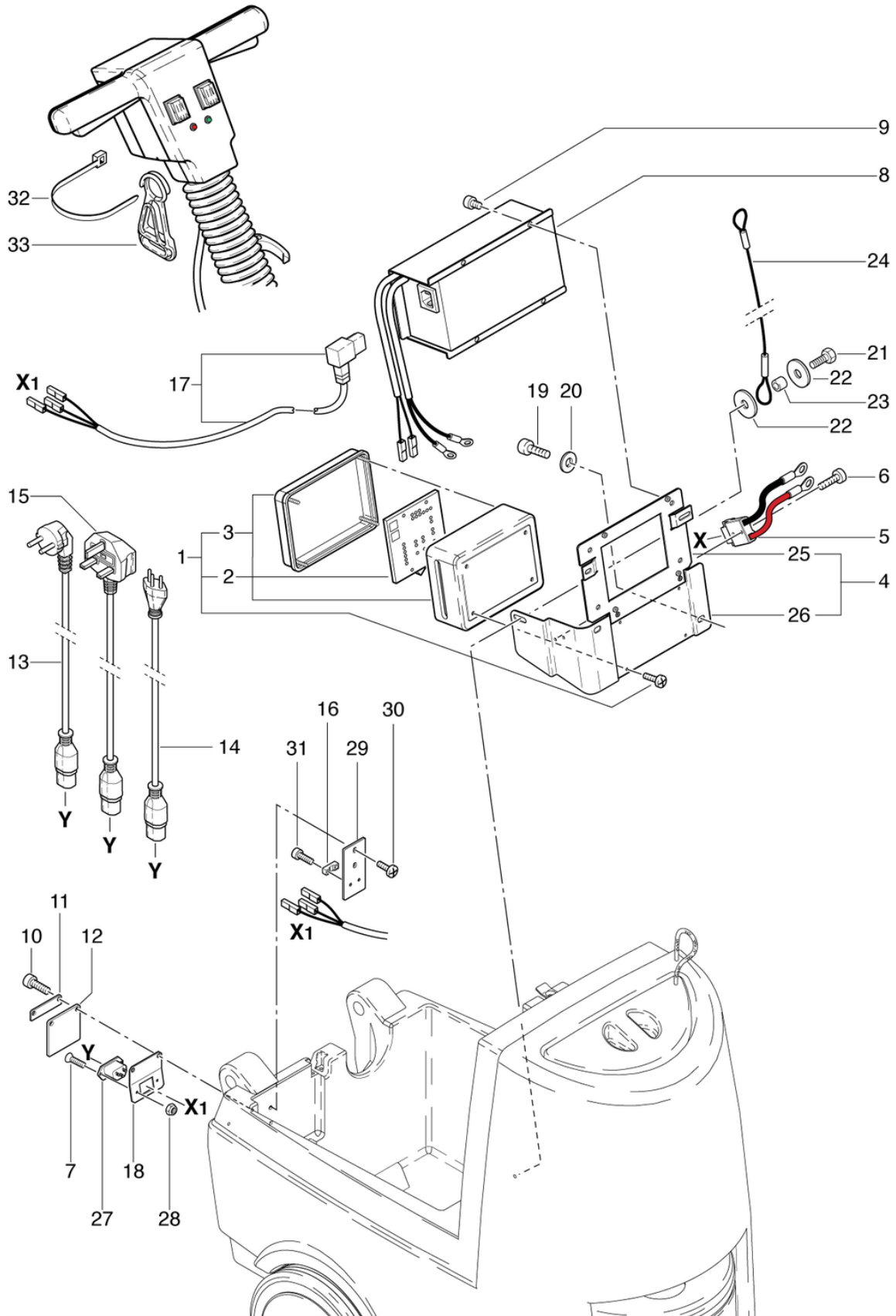
RA433 IBC

Installation électronique de chargeur

PDF créé le: 01.09.2024 10:22



RA 433 IBC



RA433 IBC

Installation électronique de chargeur

PDF créé le: 01.09.2024 10:22

Pos.	N° d'article	Pièce de rechange
1	436.770B	board de electronique V3.0 incl. boitier
2	436.776B	Electronique Conseil V3.0 carte imprimée
3	436.774	El.-Boîte Cleanfix
4	436.053	Responsable boîte de commande compl.
5	436.713	Connecteur du chargement faisceau du câble
6	P475F	Vis DIN 85 A M4 x 20 A2
7	P479VZ	Vis DIN 965 A M3 x 8 A2
8	436.050	Chargeur 24V/12A
9	P477	Vis DIN 912 M3 x 14
10	P488B	Vis DIN 912 M5 x 12 A2
11	436.623	Tôle de fixation
12	560.622	Couvercle de la prise électrique
13	436.790	Cable d'alimentation VDE 3 x 1,00 mm ² , noir
14	436.791	Câble de raccordement SEV 3 x 1,00mm ² , noir, 2.50m
15	436.792	Câble de raccordement GB 3 x 1,00mm ² , noir
16	4611085	Bride pour cable
17	436.796	Faisceau du câble chargeur
18	438.801	Fiche femelle de poignée
19	P486YC	Vis DIN 912 M6 x 10 A2
20	P496H	Rondelle DIN 125 A M5 5,3/10/1
21	P470T	Vis DIN 933 M6 x 16
23	742.129	Entretoise ø 8 / 6 x 4
24	436.447	Polyester corde NF 4x639 mm
25	436.051	Tôle de responsable
26	436.773	Responsable boîte de commande
27	438.802	Fiche femelle
28	P493C	Écrou DIN 985 M3 A2
29	436.775	Plaque de stop
30	P481Z	Vis DIN 7985 M5 x 10 A2
31	P488F	Vis DIN 912 M5 x 14 A2
32	P609	Attache-câble noir 4,8 x 178mm
33	P375	Attache de sécurité, câble électrique

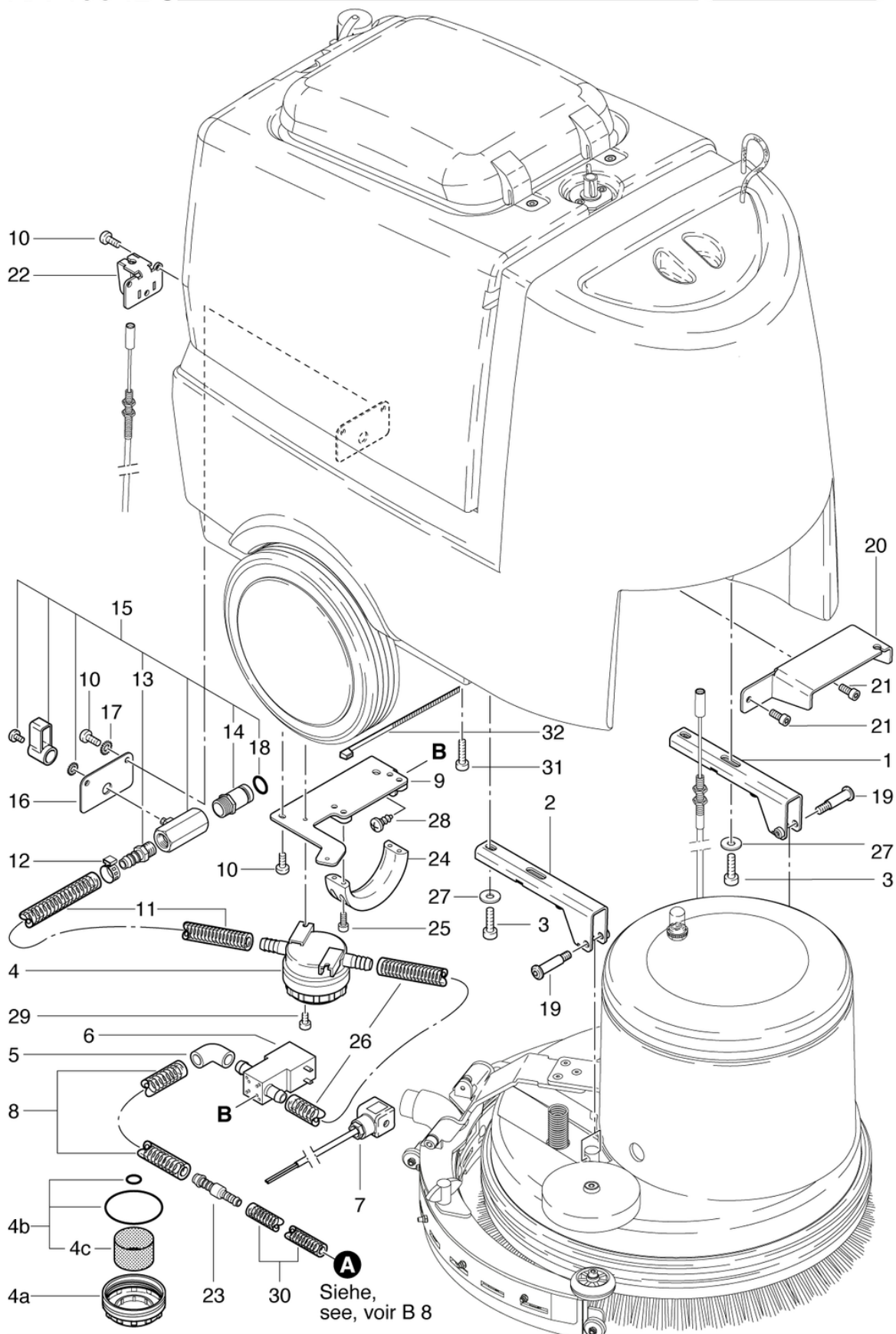
RA433 IBC

Montage-valve magnétique et Filtre

PDF créé le: 01.09.2024 10:22



RA 433 IBC



RA 433 IBC - Einbau Magnetventil und Filter

Montage-valve magnétique et Filtre / Magnetic valve and Filter assembling

B 5-08.2019

RA433 IBC

Montage-valve magnétique et Filtre

PDF créé le: 01.09.2024 10:22

Pos.	N° d'article	Pièce de rechange
1	433.113A	détendeur de tete de brosse a gauche sans rouille
2	433.114A	détendeur de tete a brosse a droite sans rouille
3	P486QA	Vis DIN 912 M6 x 14 A2
4a	430.258	Couvercle pour filtre à eau fraîche 1/2" + 3/8
4b	430.759A	Filtre kit
4c	430.759B	Tamis de filtre
4	430.759	Filtre à eau fraîche 1/2"-1/2" maille 40
5	432.091	Coude
6	P258	Électrovanne 24V
7	436.709	Faisceau du câble électrovanne incl. connecteur
8	433.130	Tuyau 0,52m
9	433.133	plaque à s`arreter de filtre
10	P488E	Vis DIN 912 M5 x 8 A2
11	433.152	Tuyau 230 mm Ø12/3 x 0,23m
12	P550N	Collier de serrage 19.8-706R
13	P519B	Raccord 1/2
14	432.087	Mamelon 1/2
15	432.085	Robinet complete
16	432.092A	Plaque acier pour robinet à boisseau sphérique
17	P498D	Rondelle DIN 6798 M5 5,1/9/0,5 A2
18	P9600	Anneau DIN 3771 15,88/2,62
19	432.521	Vis ISO 7379 8 x 25 M6 GE3A longueur spéciale
20	433.111	détendeur de cable
21	P471Z	Vis DIN 933 M6 x 10 A2
22	433.111A	détendeur de cable sans rouille
23	P520	Raccord droit GS12
24	433.137	poignée de tuyau
25	P486A	Vis DIN 912 M4 x 12
26	436.152	tuyau 3/12x280mm
27	P496L	Rondelle DIN 9021 M6 6,4/18/1,6
28	P515W	Vis WN 1451 K40 x 8
29	P489C	Vis DIN 912 M5 x 6 A2
30	432.151	Tuyau 390mm
31	P486O	Vis DIN 912 M6 x 18
32	P609	Attache-câble noir 4,8 x 178mm

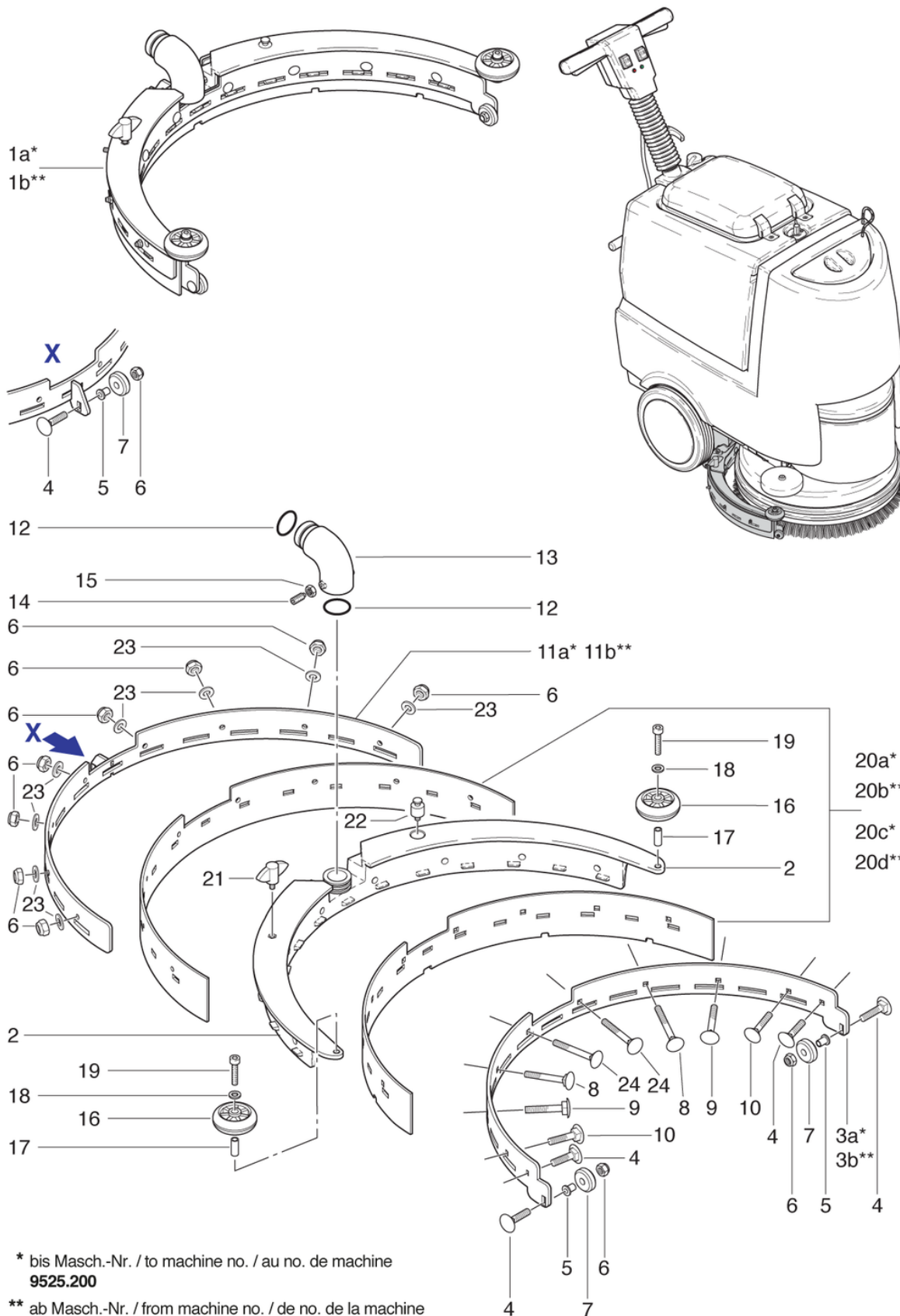
RA433 IBC

Buse d'aspiration

PDF créé le: 01.09.2024 10:22



RA 433 IBC



* bis Masch.-Nr. / to machine no. / au no. de machine
9525.200

** ab Masch.-Nr. / from machine no. / de no. de la machine
9532.001

RA433 IBC

Buse d'aspiration

PDF créé le: 01.09.2024 10:22

Pos.	N° d'article	Pièce de rechange
1a	433.108	Bec de dévolteur courbé cpl. à des appareils no. 9525.200
1b	433.108A	Suceur d'aspiration arqué compl.
2	433.136	ped de sucer
3a	433.105	rail de s`arreter devant
3b	433.102	rail de s`arreter devant
4	P481GF	Vis DIN 603 M5 x 20
5	433.109A	Douille ø11 / 5,2 x 12,8
6	P493G	Ecrou DIN 985 M5
7	395.439	Rouleau ø 25 / 7,05
8	P481GC	Vis DIN 603 M5 x 50
9	P481GD	Vis DIN 603 M5 x 40
10	P481GE	Vis DIN 603 M5 x 30
11a	433.101	rail de s`arreter derriere
11b	433.103	Rail de maintien arriere
12	P964C	Anneau DIN 3771 26 / 2,5 NBR
13	433.104	Suceur d'écimer ø32 / 26,5 x 90 °
14	P483A	Broche ISO 4028 M4 x 12 St galvanisé
15	P491L	Écrou DIN 934 M4 A2
16	395.140	Mini roue en polyamide ø 40mm
17	433.110	boite
18	P500Q	Rondelle SN 213912 M6 18/4,8
19	P479S	Vis DIN 965 M6 x 35
20a	433.080LT	Lamelle Set rouge
20b	433.080ALT	Set lamelles rouge
20c	433.081	Lamelle Set graisse et huile resistant
20d	433.081A	Lamelle Set graisse et huile resistant
21	P253R	Vis à oreilles Ø48 M6 x 10
22	433.132	le boulon
23	P497E	Rondelle DIN 9021 M5 5,3/15/1,2 A2

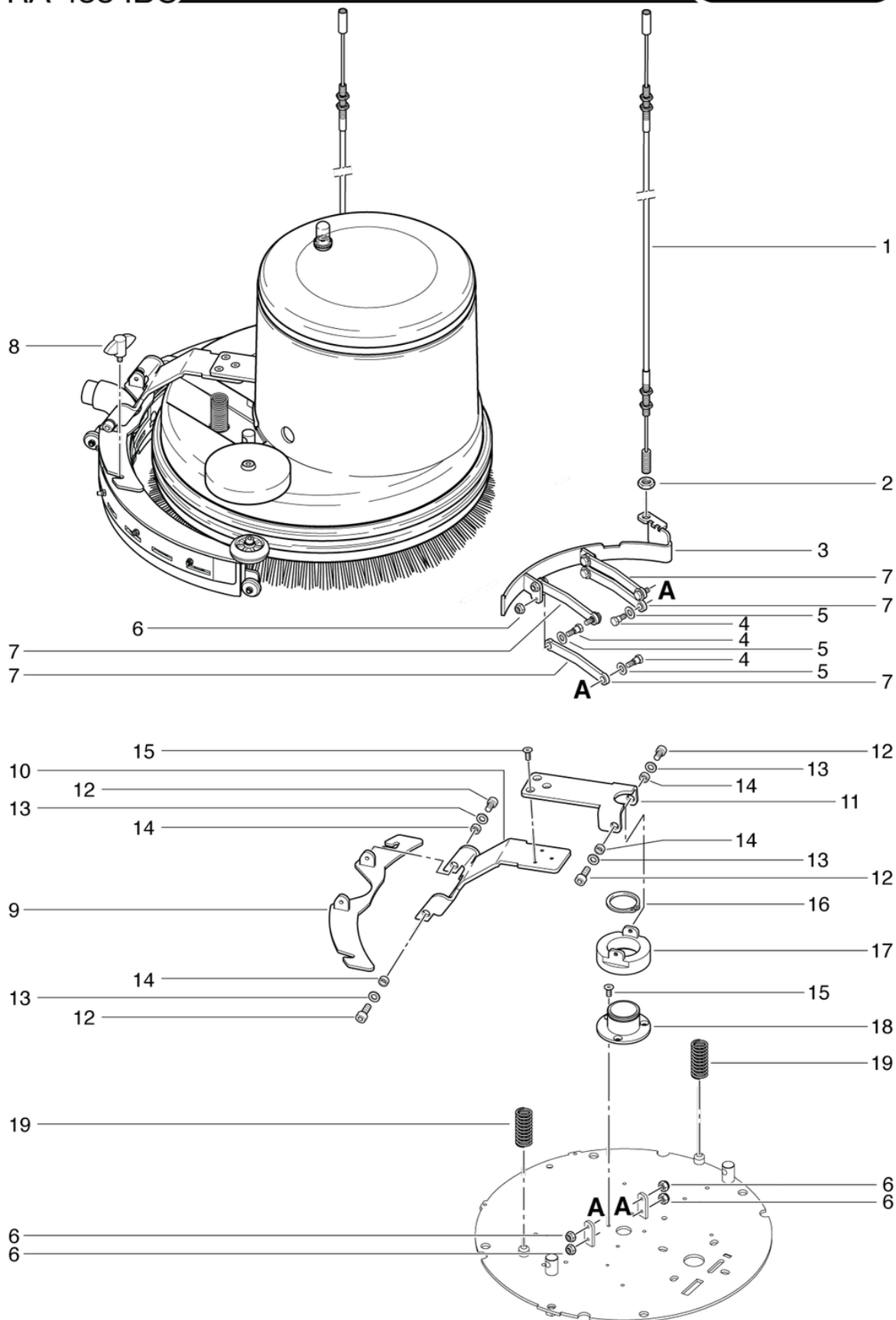
RA433 IBC

Moteur

PDF créé le: 01.09.2024 10:22



RA 433 IBC



RA433 IBC

Moteur

PDF créé le: 01.09.2024 10:22

Pos.	N° d'article	Pièce de rechange
1	433.116	ped de sucer corde de désincarner
2	P491R	Écrou DIN 439 B M10 x 0,5d St vz
3	433.135A	feuille de culisse
4	395.520	Coussinet à vis M6
5	P496P	Rondelle DIN 125 A M8 8,4/16/1,6 A2
6	P492K	Écrou DIN 985 M6 A2
7	433.134A	hauban en bas sans rouille
8	P253R	Vis à oreilles Ø48 M6 x 10
9	433.127	coin de s'arrêter à l'ajutage
10	433.139A	suspension sans rouille
11	433.122A	croisement sans rouille
12	P486QA	Vis DIN 912 M6 x 14 A2
13	P497K	Rondelle DIN 125 A M6 6,4/12/1,6 A2
14	433.118	Douille ø9,5 / 6,2 x 6
15	P479LB	Vis DIN 965 M5 x 10 A2
16	P513ED	Anneau DIN 471 40/1,75
17	433.119	la collerette
18	433.120	support de la rotation
19	436.520	Ressort de compression DIN 2095 2.0 / 18/56

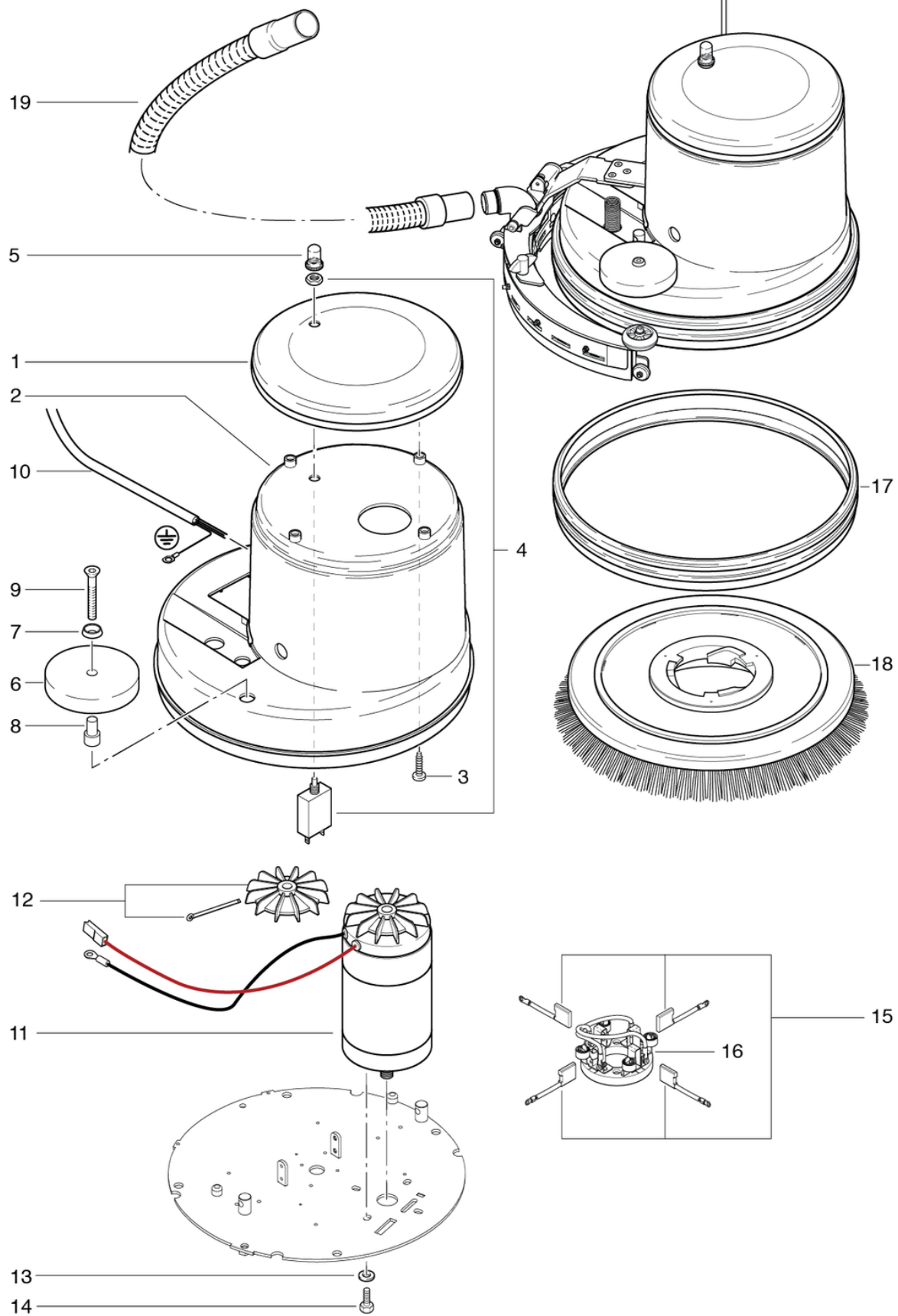
RA433 IBC

Moteur

PDF créé le: 01.09.2024 10:22



RA 433 IBC



RA433 IBC

Moteur

PDF créé le: 01.09.2024 10:22

Pos.	N° d'article	Pièce de rechange
1	748.0670	Couvercle gris anthracite
2	433.117	couvercle tete de la brosse rouge cultiver
3	P515L	Vis WN 1452 K50 x 25 A2
4	470.355	Disjoncteur 25A
5	500.957A	Couvercle de protection
6	510.127	Roue de rejet ø90mm
7	P500T	Rondelle SN 213912 M8 25/4,8 A2
8	432.508	Entretoise ø15/8,5 x 26,8
9	P479P	Vis DIN 7991 M8 x 45 A2
10	P471D	Vis DIN 933 M8 x 16
11	436.121	Moteur 24V DC 600W
12	565.593	Turbine au moteur de brosse
13	P496P	Rondelle DIN 125 A M8 8,4/16/1,6 A2
15	436.121A	Jeu de balai de charbon
15	436.121B	balai de charbon
16	436.121.10	bague de fixation pour balai de charbon
17	720.054	Protection aux chocs gris anthracite
18	742.059	Brosse PPN 0,6, Ø 43cm
19	433.138	Tuyau de suceur d'aspiration

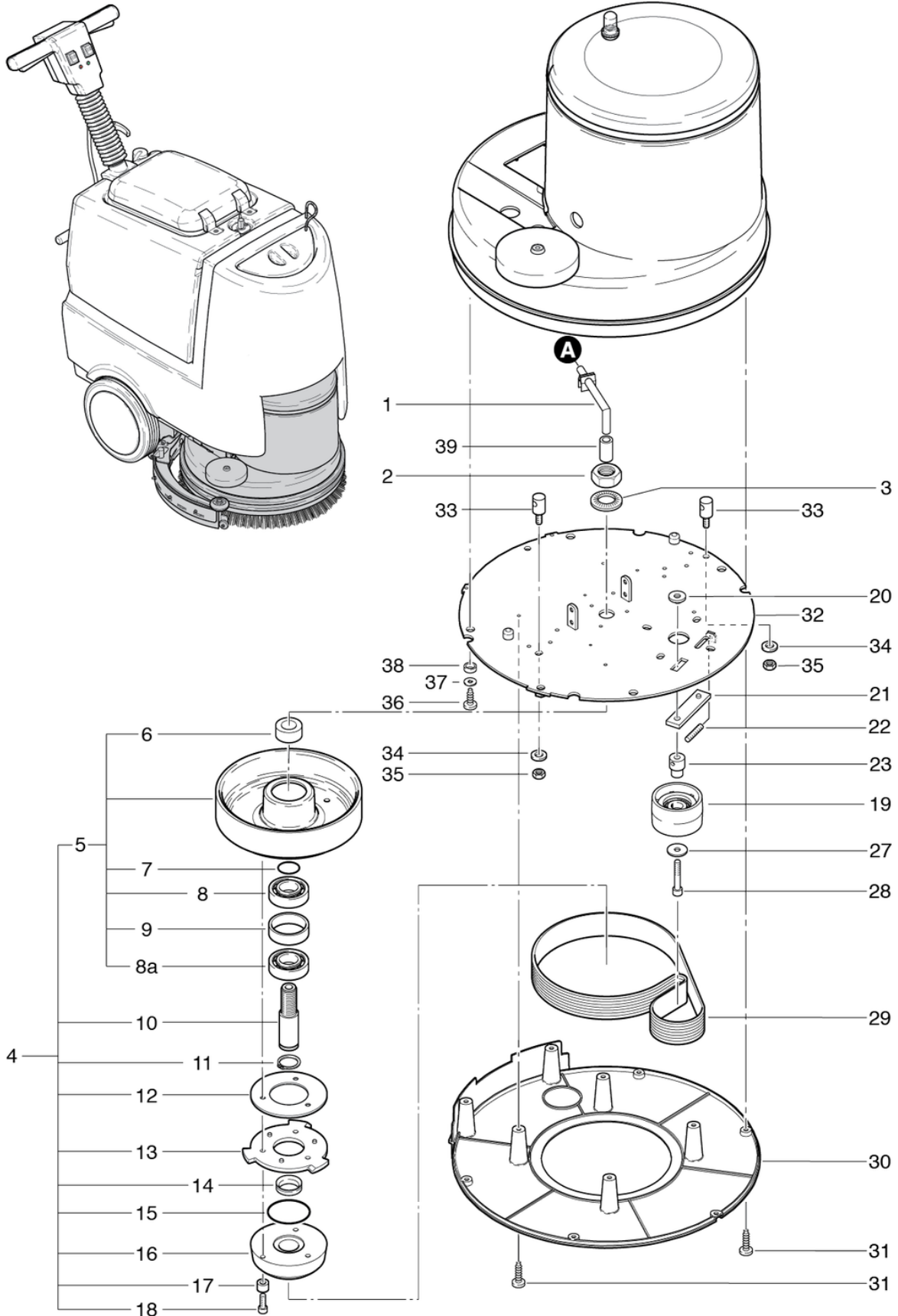
RA433 IBC

Transmission-alimentation eau

PDF créé le: 01.09.2024 10:22



RA 433 IBC



RA433 IBC

Transmission-alimentation eau

PDF créé le: 01.09.2024 10:22

Pos.	N° d'article	Pièce de rechange
1	432.166	Pipe à lessive
2	P492R	Ecrou DIN 934 M20 x 1.5 A2
3	P498Q	Rondelle NFE 25511 M20 20,5/40/4,9
4	436.126	Roue du ceinture compl.
5	726.130	Poulie de courroie compl.
6	432.507	Disjoncteur
7	P964A	Anneau DIN 3771 55,25/2,62 EPDM
8a	P316P	Roulement à billes à gorges profondes 6205 2RS ø52 / 25 x 15
8	P316Q	Roulement à billes à gorges profondes 6003 2RSR ø35 / 17 x 10
9	3611851	Entretoise ø 52 / 45 x 15
10	742.125	Axe principale
11	P513D	Anneau DIN 471 25/1,2
12	430.136	Rondelle de la distance 46 x 99 x 1
13	742.141	Barillet d'entraînement
14	P344	Bague d'étanchéité de l'arbre 25x40x3 EPDM/V2A
15	P964B	Anneau DIN 3771 42,52/2,62 EPDM
16	430.157	Support de la brosse
17	742.129	Entretoise ø 8 / 6 x 4
18	P487S	Vis DIN 912 M6 x 20 A2
19	726.301	Poulie
20	720.125	Noix
21	720.128A	Rail de tension 82 x 20mm inoxydable
22	P513J	Broche DIN 913 M6 x 30 A2
23	436.127	la role de broche
27	P496Q	Rondelle DIN 9021 M8 8,4/24/2
28	P487T	Vis DIN 912 M8 x 45 A2 avec shaft
29	720.115	Courroie nervurée 15 EPJ 895
30	432.146	Fond PP gris anthracite
31	P516H	Vis WN 1451 K50 x 16
32	433.121A	plate de l'impulsion sans rouille
33	432.505A	Axe grande sans rouille
34	P496P	Rondelle DIN 125 A M8 8,4/16/1,6 A2
35	P492H	Écrou DIN 985 M8 St galvanisé
36	P515LA	Vis WN 1452 K50 x 10 A2
37	P496G	Rondelle DIN 9021 M5 5,3/15/1,2
38	432.515	Tube de distance
39	565.424	Tuyau débitmètre - Raccord fileté

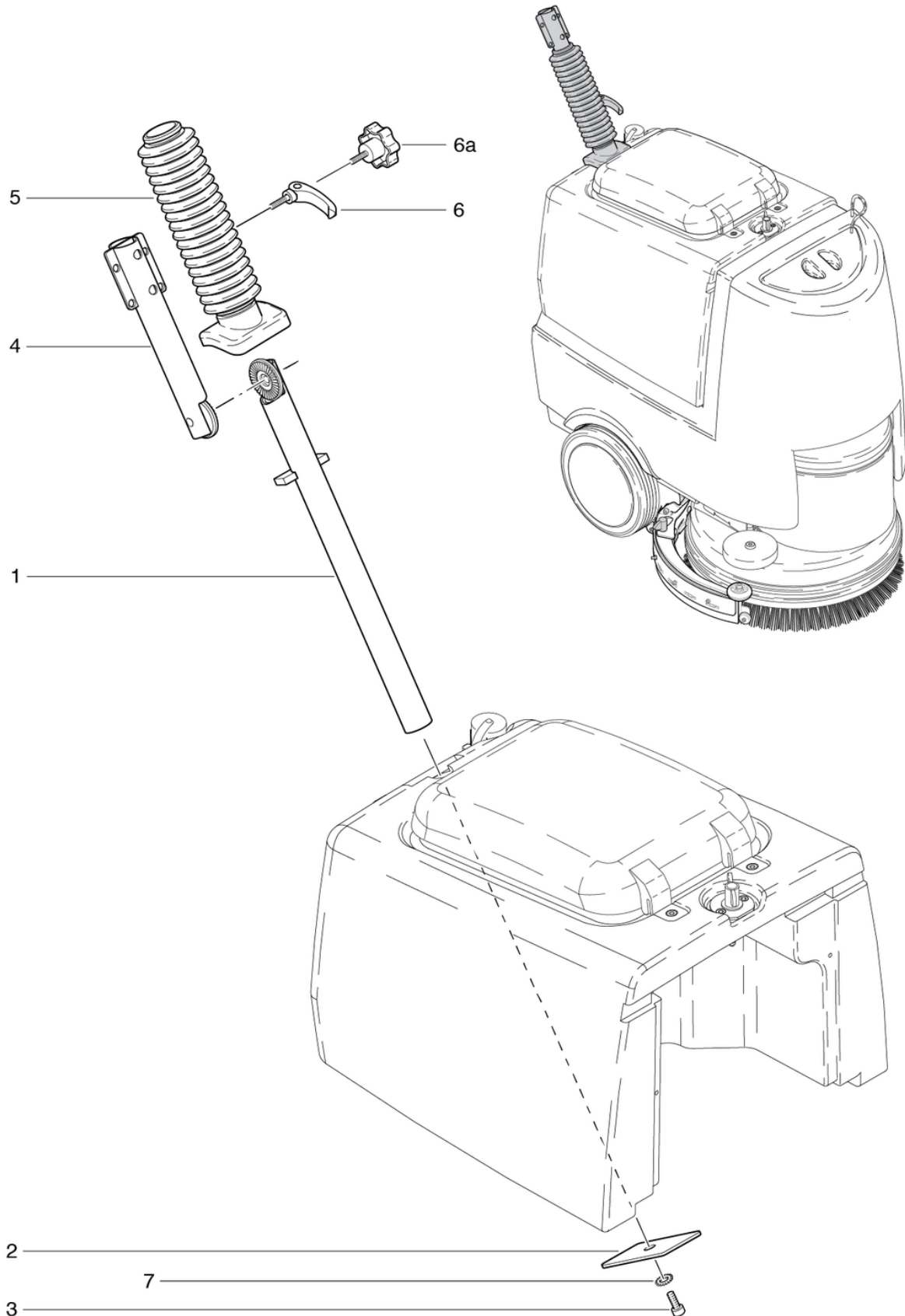
RA433 IBC

Tube à angle

PDF créé le: 01.09.2024 10:22



RA 433 IBC



RA433 IBC

Tube à angle

PDF créé le: 01.09.2024 10:22

Pos.	N° d'article	Pièce de rechange
1	436.255	Tube à angle inférieure
2	436.340A	sous-main sans rouille
3	P487HA	Vis DIN 912 M10 x 35 A2
4	432.410	Tube de poignée supér. Pivotant
5	432.405	Protection
6a	P253K	Poignée étoile Ø62 M8 x 30
6	P085I	Poignée de verrouillage M8 x 35
7	P498F	Rondelle DIN 6797 A M10 10,5/18/10,9 A2

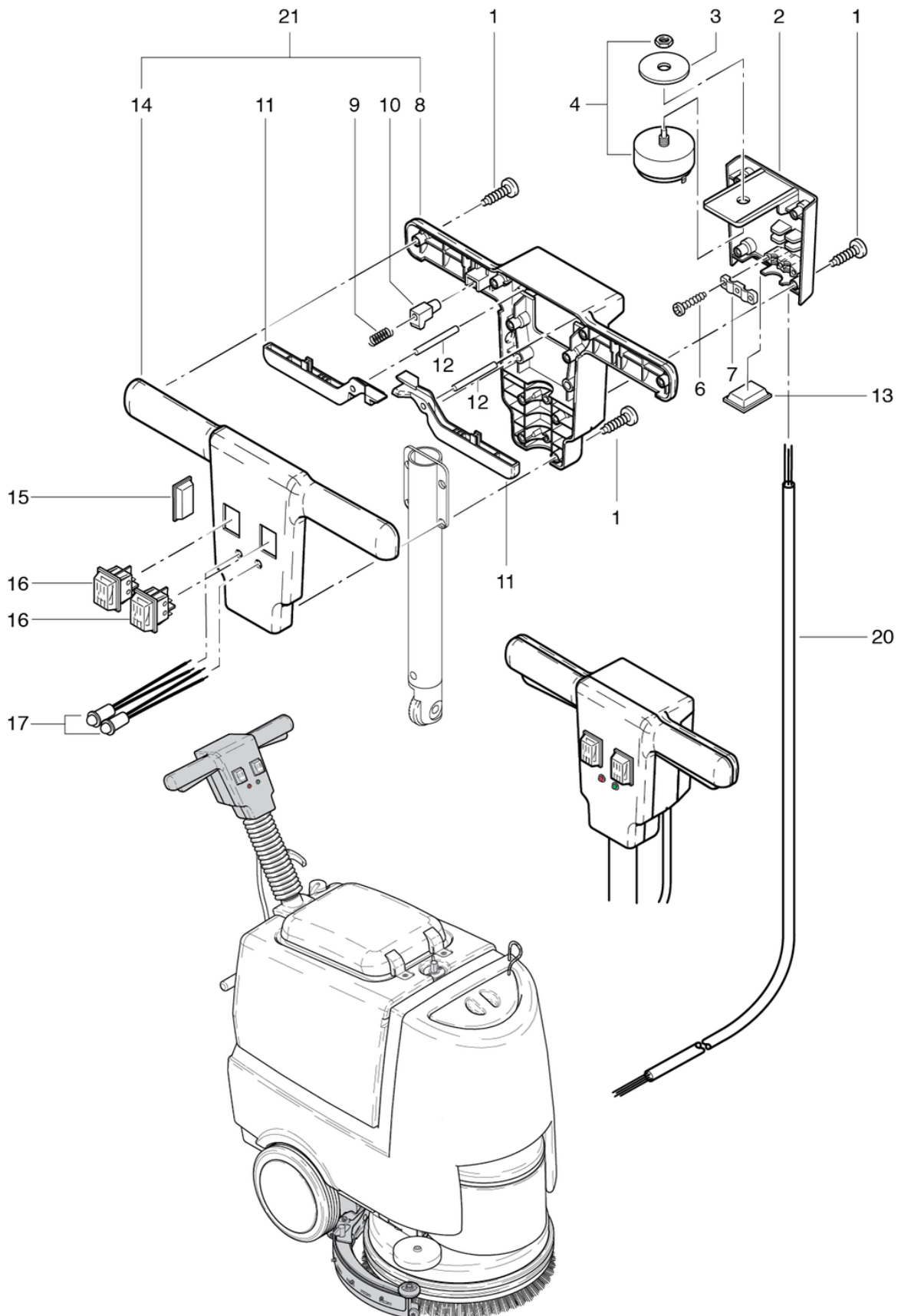
RA433 IBC

Poignéé

PDF créé le: 01.09.2024 10:22



RA 433 IBC



RA433 IBC

Poignéé

PDF créé le: 01.09.2024 10:22

Pos.	N° d'article	Pièce de rechange
1	P515L	Vis WN 1452 K50 x 25 A2
2	741.310	Couvercle de la poignée
3	P496	Rondelle DIN 9021 M12 13/37/3
4	6650454	Interrupteur pour moteur
6	P515K	Vis M 5x20
7	742.321	Bride pour cable
8	436.324	Poignée inférieure
9	742.209	Ressort de compression VD-090L 0,55 / 6 / 29,2
10	742.208	Bouton gris anthrazite
11	741.204	Poignée interrupteur
12	P512M	Broche ISO 2338 6 x 50 pc vz
13	741.216	Couvercle noire
14	470.321A	Poignée supérieure
15	P1710	Couvercle
16	P241	Interrupteur à bascule blanc 24V
17	P415	Set LED rouge, vert 2.1 V, Ø 5 mm
20	436.318	Faisceau du câble étrier du choc
21	436.310	haut de manche devant/dériere

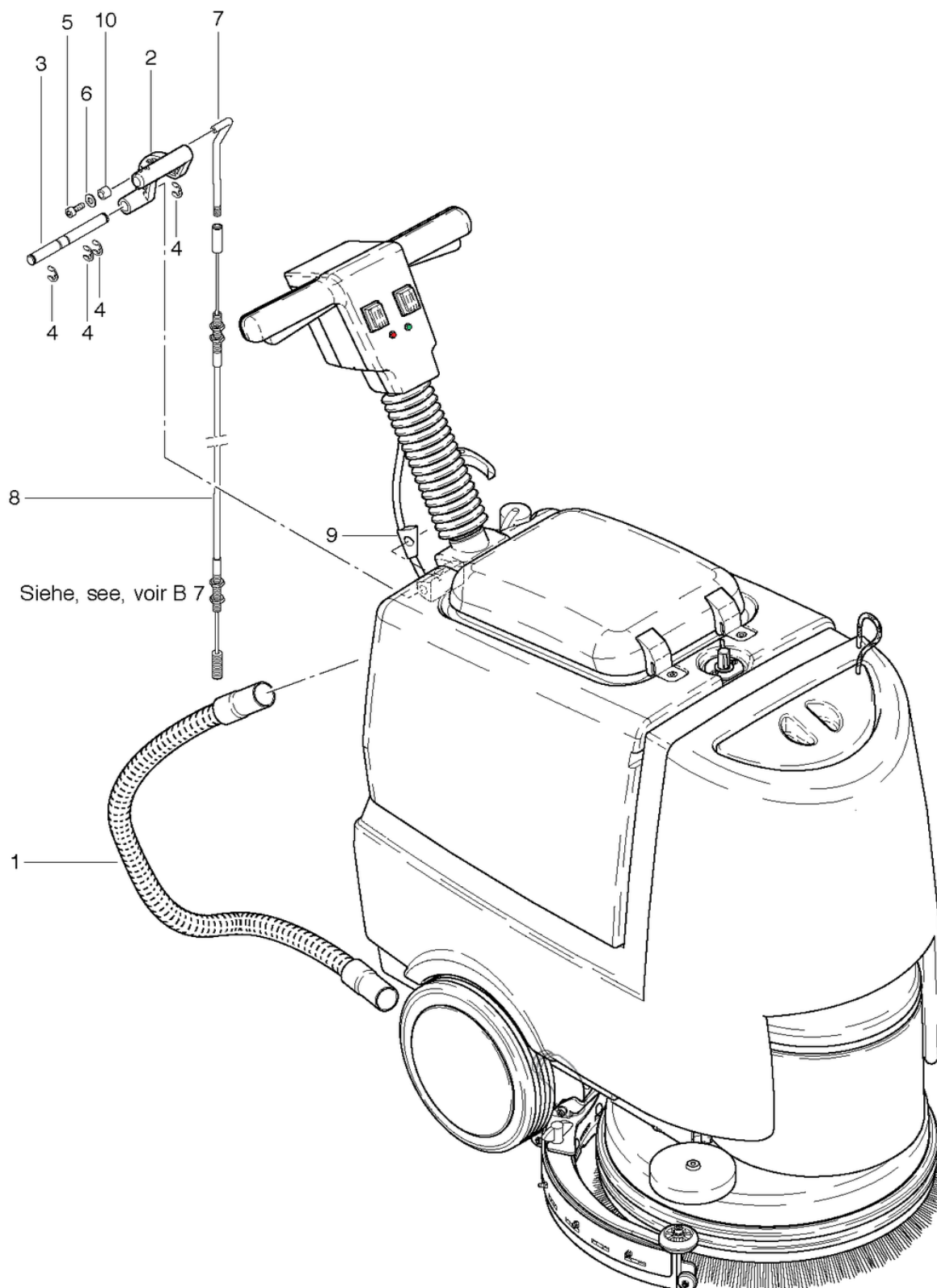
RA433 IBC

Élimination de bec de d'volteur

PDF créé le: 01.09.2024 10:22



RA 433 IBC



RA433 IBC

Élimination de bec de d'volteur

PDF créé le: 01.09.2024 10:22

Pos.	N° d'article	Pièce de rechange
1	433.138	Tuyau de suceur d'aspiration
2	432.365	Levier pour suceur d'aspiration
3	432.361	Axe
4	P499Q	Rondelle DIN 6799 8/16,3/1
5	P488E	Vis DIN 912 M5 x 8 A2
6	P497E	Rondelle DIN 9021 M5 5,3/15/1,2 A2
7	432.370	Barre décoller
8	433.116	pieu de sucer corde de désincarner
9	432.362	Passage de câbles
10	P509J	Pièce de distance BN 5281 8,2/12/5 PA6.6

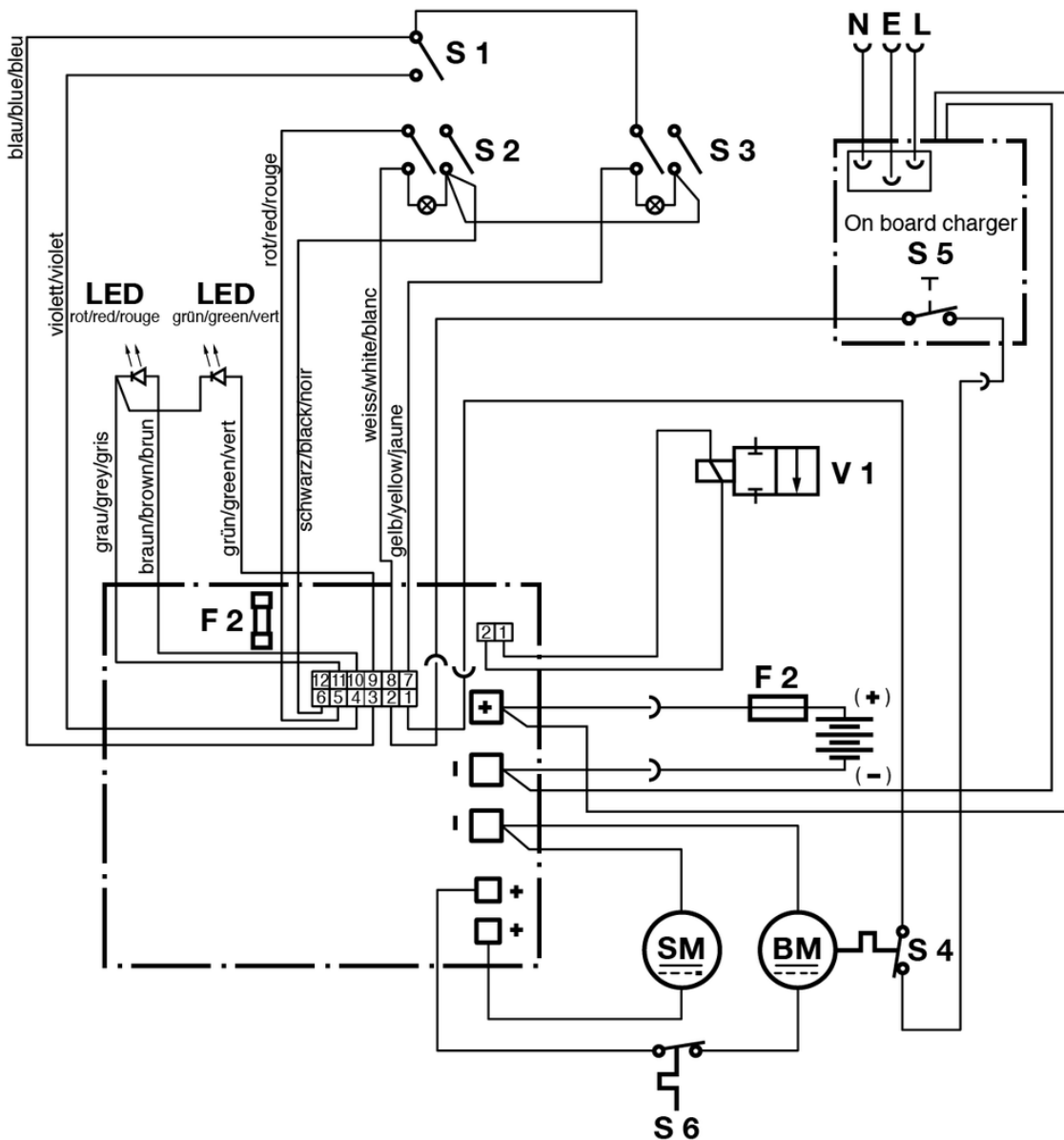
RA433 IBC

Diagramme électrique

PDF créé le: 01.09.2024 10:22



RA 433 IBC



- S 1 = Schalter Bürstmotor / Switch for brush motor / Interrupteur pour moteur
- S 2 = Schalter Ventil / Valve - Switch / Interrupteur pour valve
- S 3 = Schalter Saugmotor / Suction motor switch / Interrupteur pour moteur
- S 4 = Motor Temperaturwächter / Motor Temperature switch
- S 5 = Schalter für Fahrsperrung / Switch for driving barrier /
Commutateur pour amortissement
- S 6 = Motorschutzschalter / Protective switchgear of an engine / Disjoncteur
- BM = Bürstmotor / Motor / Moteur
- SM = Saugmotor / Moteur d'aspiration / Vacuum motor
- V 1 = Ventil / Valve
- F 1 = Sicherung 3.15 A / Fuse 3.15 A / Fusible 3.15 A
- F 2 = Sicherung 75 A / Fuse 75 A / Fusible 75 A