

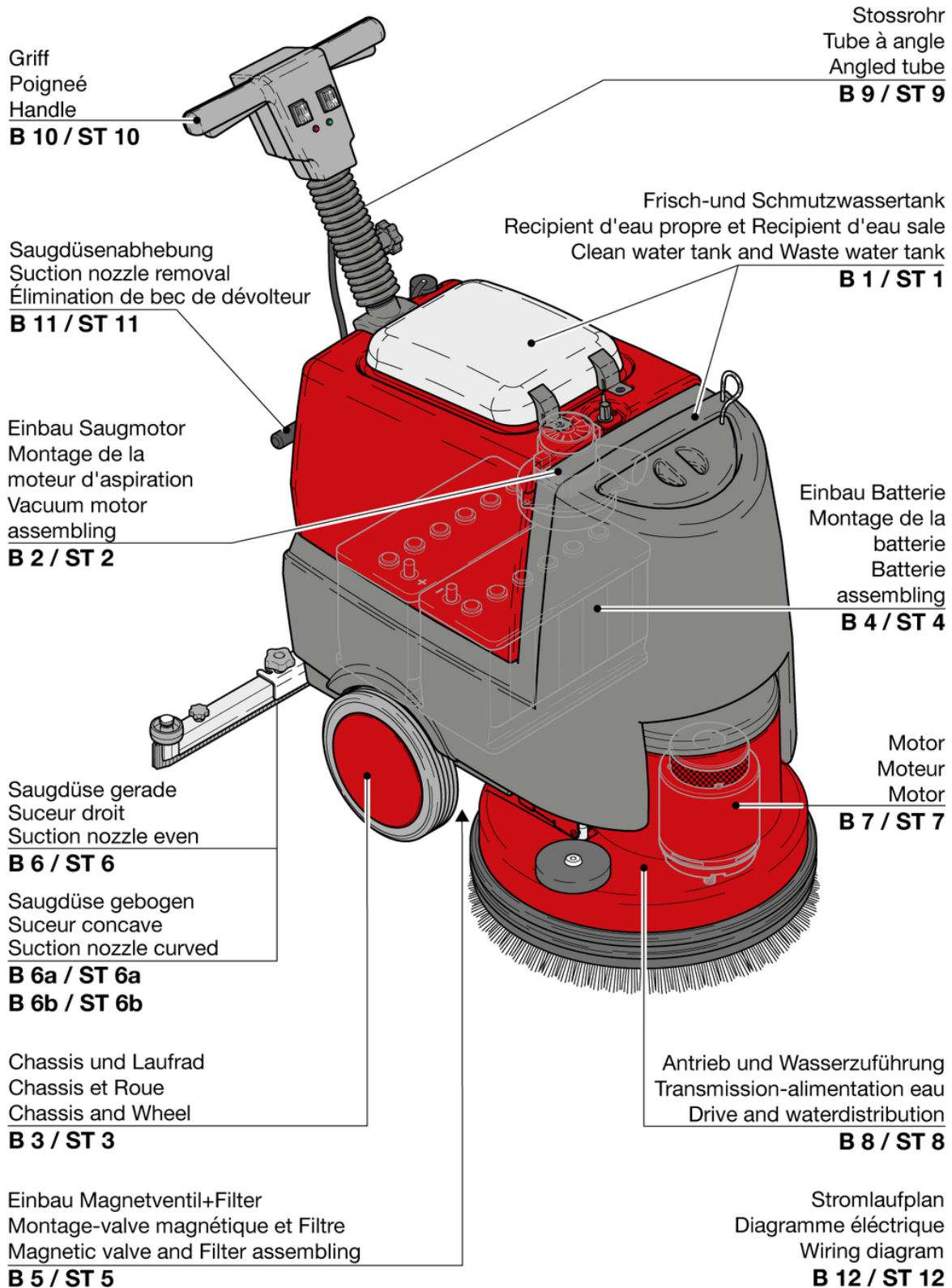
CLEANFIX RA501 B

Table des matieres

PDF créé le: 27.07.2024 22:31



RA 501 B



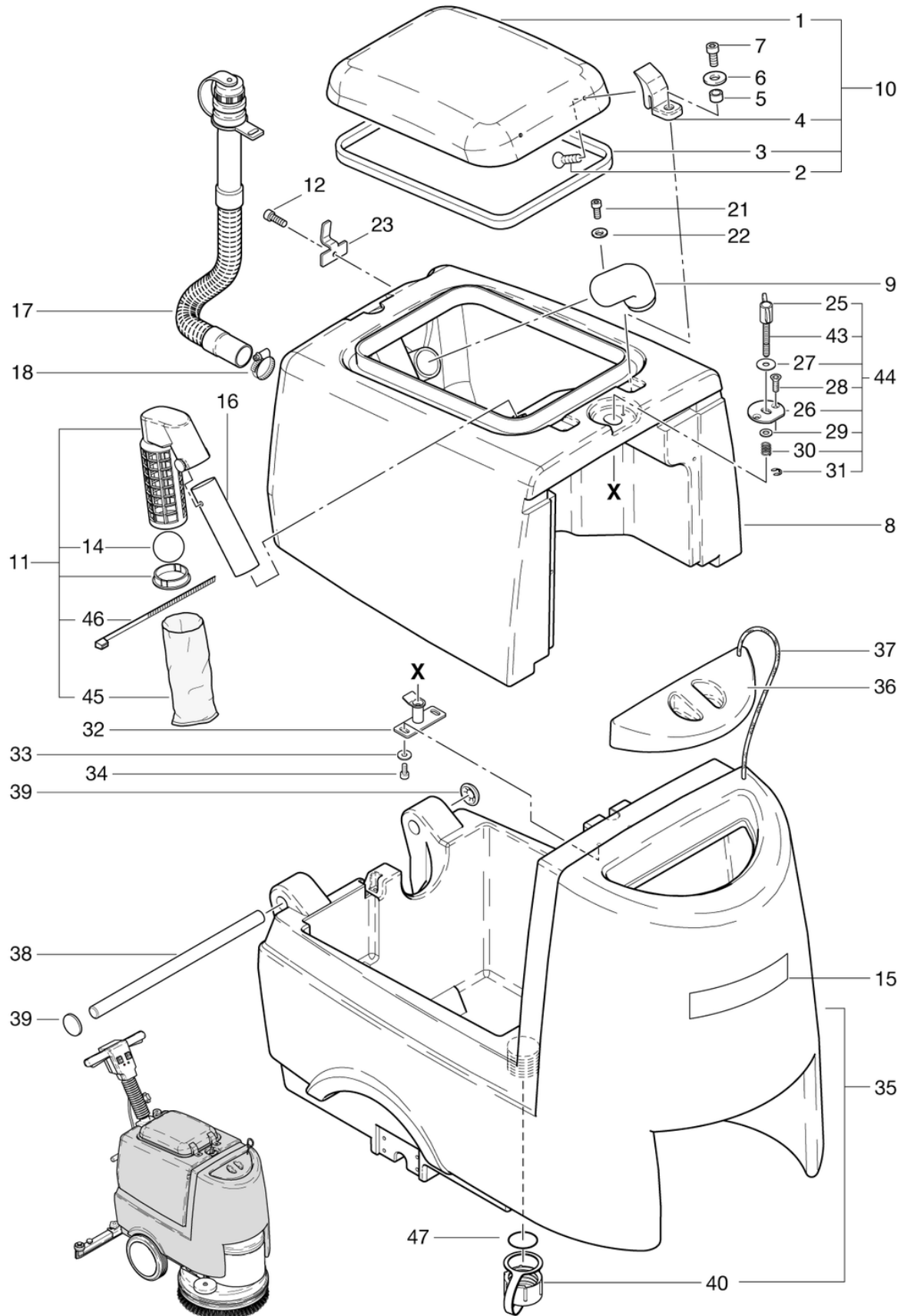
CLEANFIX RA501 B

Recipient d'eau propre et Recipient d'eau sale

PDF créé le: 27.07.2024 22:31



RA 501 B/IBC



CLEANFIX RA501 B

Recipient d'eau propre et Recipient d'eau sale

PDF créé le: 27.07.2024 22:31

Pos.	N° d'article	Pièce de rechange
1	710.120	Couvercle du réservoir d'eau sale traité de manière transparente
2	P4800	Vis DIN 965 M4 x 8 A2
3	710.121	Joint de couvercle EPDM noir
4	710.122	Charnière
5	430.618	Entretoise ø7/5 x 5,5
6	P497K	Rondelle DIN 125 A M6 6,4/12/1,6 A2
7	P488B	Vis DIN 912 M5 x 12 A2
8	436.200	Seau d'eau sale
9	560.674	Connecteur coudé ø42 / 33
10	470.468	couvercle RA 431B/430B préassemblée
11	432.300	Panier de flotteur complet
12	P488E	Vis DIN 912 M5 x 8 A2
14	432.304	Balle Ø 45 mm
15	100	Étiquette CLEANFIX taille 2
16	436.205	Tuyau d'aspiration vers ventilateur Alu ø38 / 34 x 130mm
17	P561	Tuyau de vidange avec manchon à sertir 0,63 m
18	P206D	Collier de serrage 32-50mm/12
21	P484N	Vis DIN 7981 C 3,5 x 9,5
22	P496D	Rondelle DIN 125 A M4 4,3/9/0,8
23	P109G	Porte-tuyau
25	P174	Écrou à oreilles M8 F
26	436.221	Édition à la fermeture
27	P497T	Rondelle DIN 9021 M8 8,4/24/2 A2
28	P480PA	Vis DIN 7991 M5 x 8 A2
29	P496P	Rondelle DIN 125 A M8 8,4/16/1,6 A2
30	436.228	Ressort de compression DIN 2095 0.8 / 10.8 / 30
31	P500K	Rondelle DIN 6799 6/12/0,7 A2
32	432.407	Fixation de réservoir
33	P497E	Rondelle DIN 9021 M5 5,3/15/1,2 A2
34	P481Z	Vis DIN 7985 M5 x 10 A2
35	436.100	Seau d'eau propre
36	432.115	Couvercle réservoir eau propre
37	432.750	Corde Ø 3x260 mm
38	436.220	Barre d'articulation
39	P499L	Anneau Starlock 12 A2 avec bouchon
40	432.110	Couvercle complet
43	436.226	Goujon fileté

Pos.	N° d'article	Pièce de rechange
44	436.225	Fermeture compl. contenant Pos. 25-31+43
45	432.315	Filtre (sac)
46	P609B	Attache-câble résistante aux intempéries- 3,5x 200
47	500.411	Bourrage pour couvercle

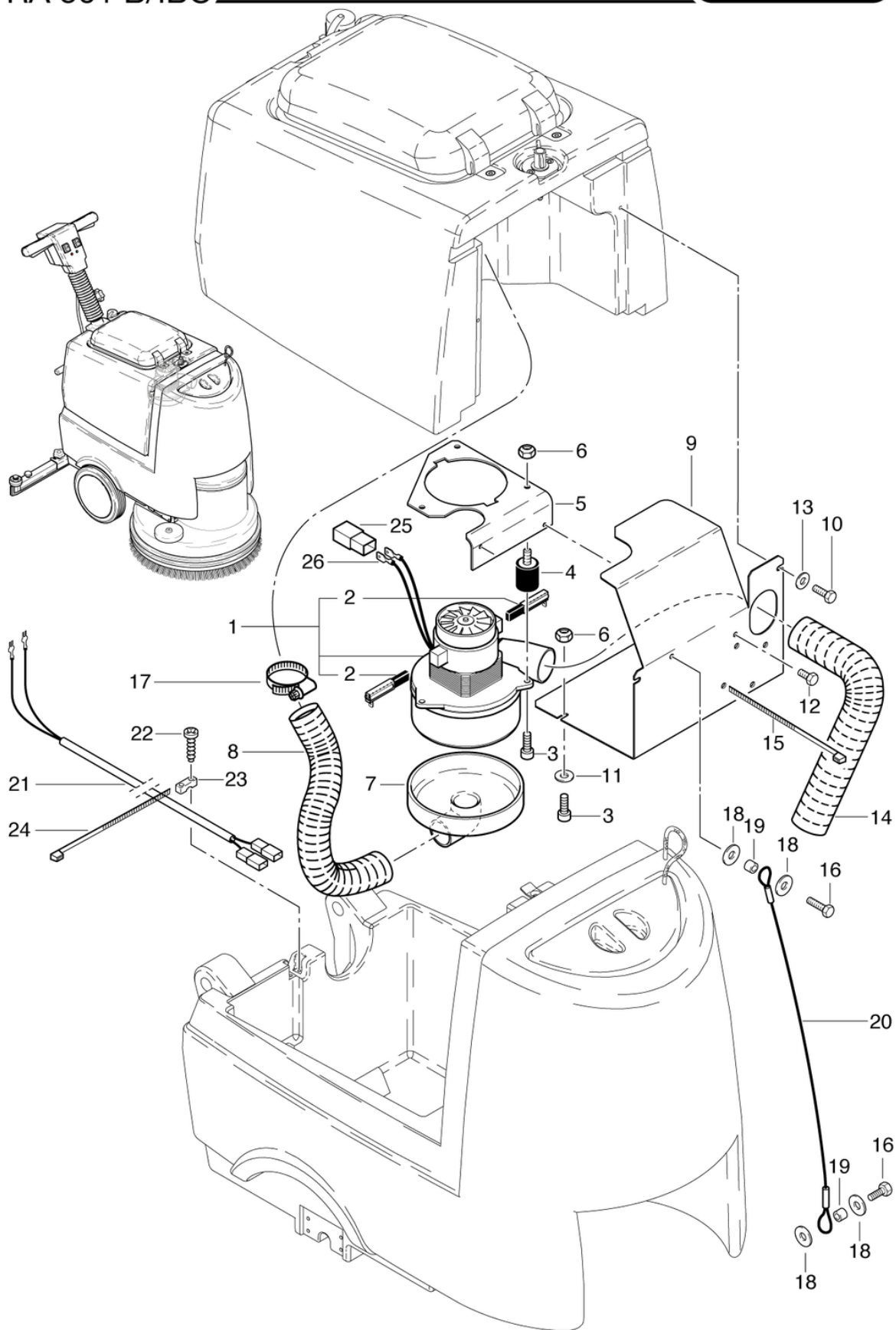
CLEANFIX RA501 B

Montage de la moteur d'aspiration

PDF créé le: 27.07.2024 22:31



RA 501 B/IBC



CLEANFIX RA501 B

Montage de la moteur d'aspiration

PDF créé le: 27.07.2024 22:31

Pos.	N° d'article	Pièce de rechange
1	440.206	Moteur d'aspiration 24 V/400 W
2	P870KB	balais de charbon (paire) OEP
3	P470RA	Vis ISO4017 M6 x 14 A2
4	400.217	Tampon rond M6 x 8, ø 20 x 25
5	436.355	Tôle support du moteur
6	P493K	Ecrou DIN 985 M6
7	470.490	Chapeau de raccordement compl.
8	436.353	Tuyau d'aspiration
9	436.354	Couverture du moteur
10	P471Z	Vis DIN 933 M6 x 10 A2
11	P497H	Rondelle DIN 9021 M6 6,4/18/1,6 A2
12	P470Q	Vis DIN 933 M6 x 8
13	P496K	Rondelle DIN 125 A M6 6,4/12/1,6
14	470.488	Tuyau d'aspiration
15	P424	Serre-câble noir 4,8 x 300 mm
16	P472T	Vis DIN 933 M6 x 20 A2
17	P206D	Collier de serrage 32-50mm/12
18	P510L	Rondelle DIN 522 M6 6,4/25/1,5 A2
19	742.129	Entretoise ø 8 / 6 x 4
20	436.447	Polyester corde NF 4x639 mm
21	436.357	Faisceau du câble moteur d'aspiration L=1,785m
22	P476E	Vis DIN 7985 M5 x 16 A2
23	4611085	Bride pour câble
24	P609B	Attache-câble résistante aux intempéries- 3,5x 200
25	P402B	Manchon isolant noir, 6.3 SIN
26	P401E	Poussez-le connecteur 6,3 x 0,8 - 1,5 - 2,5mm2

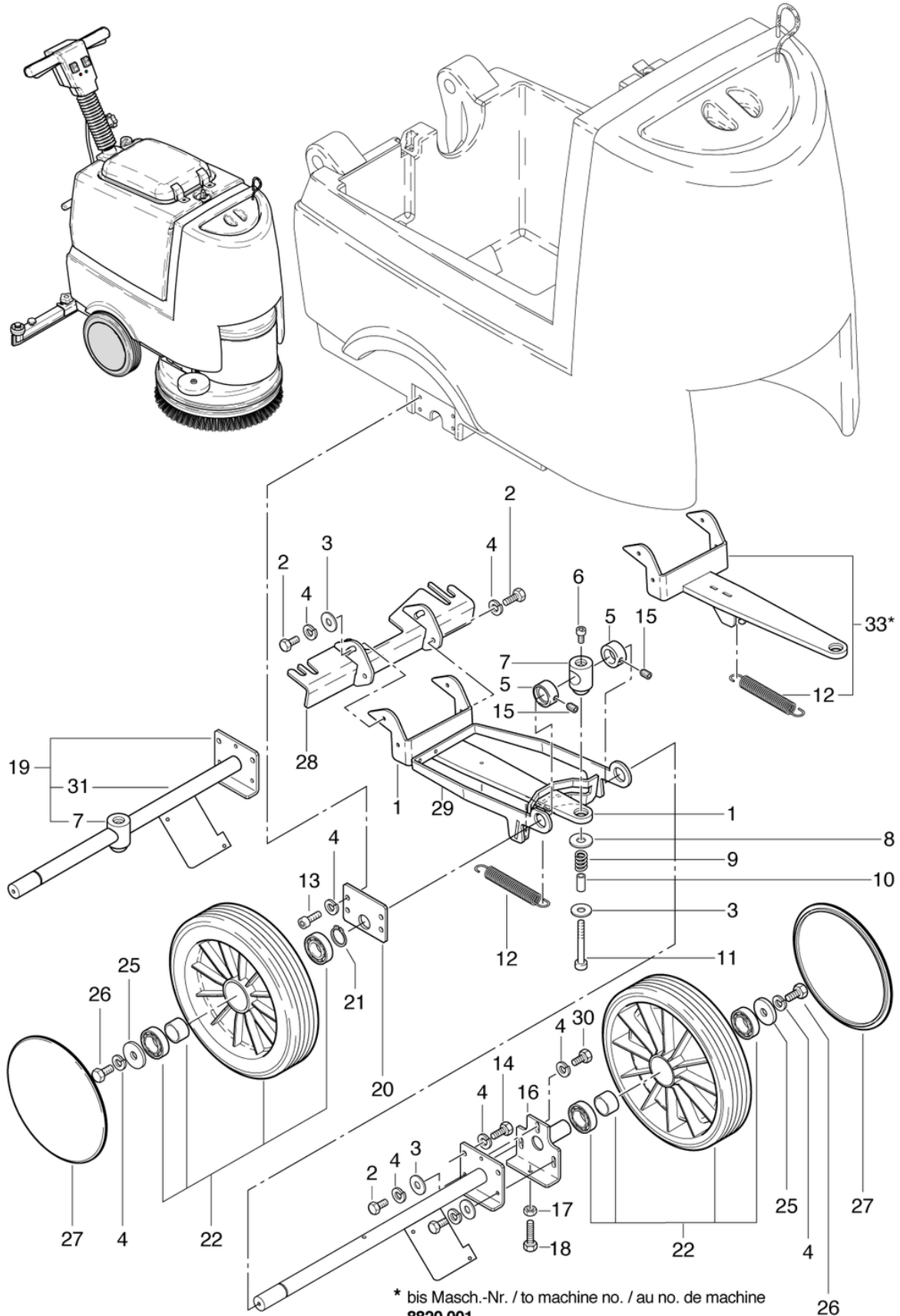
CLEANFIX RA501 B

Chassis et Roue

PDF créé le: 27.07.2024 22:31



RA 501 B/IBC



CLEANFIX RA501 B

Chassis et Roue

PDF créé le: 27.07.2024 22:31

Pos.	N° d'article	Pièce de rechange
1	432.082A	Support de buse cpl. inox
2	P472R	Vis DIN 933 M6 x 12 A2
3	P497H	Rondelle DIN 9021 M6 6,4/18/1,6 A2
4	P498U	Ring DIN 127 B M6 6,1/11,8/1,6 A2
5	P335	Anneau Ø32/20 x 14
6	P486YC	Vis DIN 912 M6 x 10 A2
7	432.063A	Rotule sans rouille
8	P496S	Rondelle DIN 9021 M10 10,5/30/2,5 A2
9	432.083	Ressort VD-284 2.5 / 15/22
10	432.081	Entretoise ø9,6 / 6,2 x 30
11	P486Y	Vis DIN 912 M6 x 40 A2 avec manche
12	432.084A	Ressort principal 2,5 / 18 / 85,8
13	P486R	Vis DIN 912 M6 x 16
14	P470T	Vis DIN 933 M6 x 16
15	P481C	Pin DIN 913 M6 x 6
16	432.061A	Axe d'entraînement en acier inoxydable
17	P490D	Ecrou DIN 934 M6
18	P472T	Vis DIN 933 M6 x 20 A2
19	501.060	Axe compl. incl. item. 7
20	432.062A	Plaque droite acier inoxydable
21	P513EA	Anneau DIN 471 20/1,2 A2
22	530.240	roue ø226 x 53 avec roulements
25	P510L	Rondelle DIN 522 M6 6,4/25/1,5 A2
27	530.242	Couvercle de la roue - rouge
28	432.380A	Angle de support de buse inox
29	432.090A	détendeur de tracer CL sans rouille
30	P471Z	Vis DIN 933 M6 x 10 A2
31	501.064A	Axe inoxydable
33	432.075	Levier compl.

CLEANFIX RA501 B

Montage de la batterie

PDF créé le: 27.07.2024 22:31

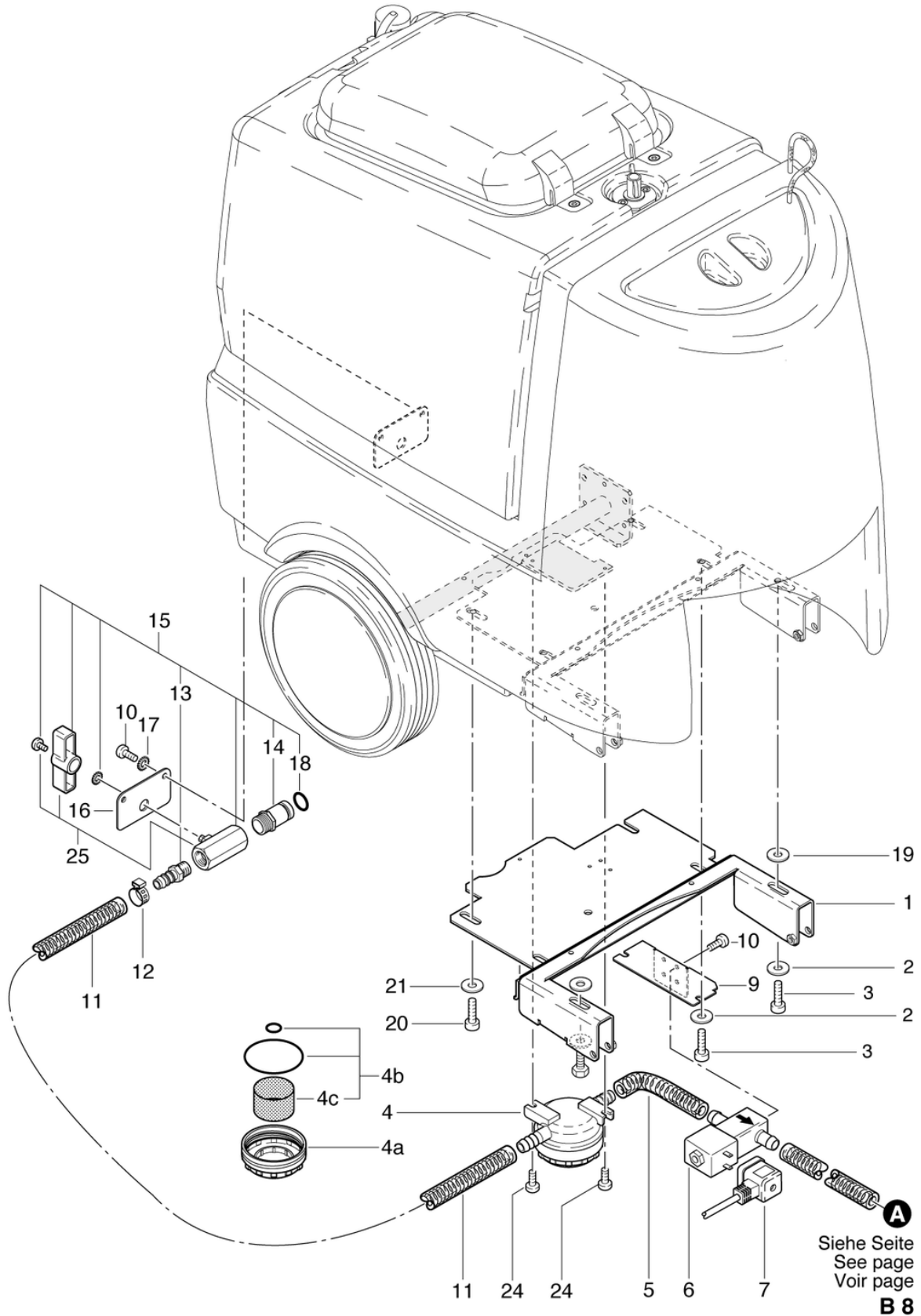
Pos.	N° d'article	Pièce de rechange
1	500.092	2 batteries gel à 12 V/85 Ah (C5) Eternity
2	436.985	Câble de connection 10 mm ² , L=200 mm
3	436.984	Batterie-faisceau du câble incl. 75A
4	P475F	Vis DIN 85 A M4 x 20 A2
5	560.710	Fusible CF8, 75A
6	436.713	Connecteur du chargement faisceau du câble
7	436.625	Couvercle de protection de l'electronique
8	P357E	Borne de la batterie 1 pôle
10	710.353	Mère d'isolation pour CF8
11	436.624A	rail sans rouille
12	436.773	Responsable boîte de commande
13	P483H	Vis DIN 7981 C 2,9 x 6,5 A2
14	P486YC	Vis DIN 912 M6 x 10 A2
15	P497H	Rondelle DIN 9021 M6 6,4/18/1,6 A2
16	P470T	Vis DIN 933 M6 x 16
17	P510L	Rondelle DIN 522 M6 6,4/25/1,5 A2
18	742.129	Entretoise ø 8 / 6 x 4
19	436.447	Polyester corde NF 4x639 mm
20	436.109	Cornière
21	560.622	Couvercle de la prise électrique
22	P481Z	Vis DIN 7985 M5 x 10 A2
23	436.776B	Electronique Conseil V3.0 carte imprimée
24	436.774	El.-Boîte Cleanfix
25	432.617	profil à dense
26	P497J	Rondelle DIN 9021 M3 3,2/9/0,8
27	P486B	Vis DIN 912 M4 x 16
28	P490B	Ecrou DIN 934 M4
29	P497C	Rondelle DIN 9021-A M4 4,3/12/1 A2
30	P485D	Rivet Pop Standard 4.0 x 12.0 Alu/pc

CLEANFIX RA501 B

Montage-valve magnétique et Filtre

PDF créé le: 27.07.2024 22:31

RA 501 B/IBC



CLEANFIX RA501 B

Montage-valve magnétique et Filtre

PDF créé le: 27.07.2024 22:31

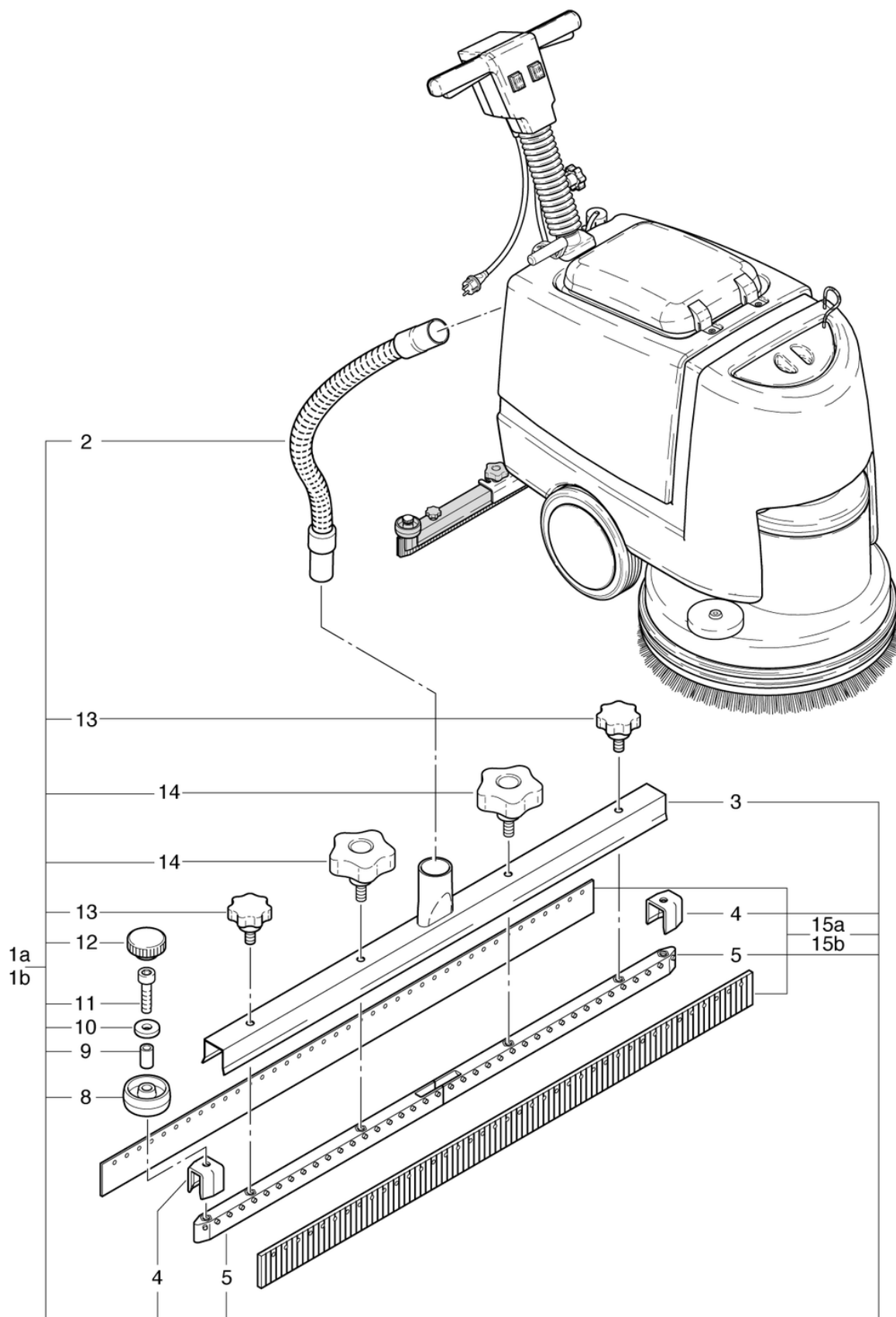
Pos.	N° d'article	Pièce de rechange
1	436.052A	Plaque porteuse B inox
2	P497H	Rondelle DIN 9021 M6 6,4/18/1,6 A2
3	P486Q	Vis DIN 912 M6 x 12 A2
4a	430.258	Couvercle pour filtre à eau fraîche 1/2" + 3/8
4b	430.759A	Filtre kit
4c	430.759B	Tamis de filtre
4	430.759	Filtre à eau fraîche 1/2"-1/2" maille 40
5	501.091	Tuyau pour filtre-électrovanne 0,095m
6	P258	Électrovanne 24V
7	436.709	Faisceau du câble électrovanne incl. connecteur
9	501.233A	Tôle de stop de valve sans rouille
10	P481Z	Vis DIN 7985 M5 x 10 A2
11	432.151	Tuyau 390mm
12	P550N	Collier de serrage 19.8-706R
13	P519B	Raccord 1/2
14	432.087	Mamelon 1/2
15	432.085	Robinet complete
16	432.092A	Plaque acier pour robinet à boisseau sphérique
17	P498D	Rondelle DIN 6798 M5 5,1/9/0,5 A2
18	P960O	Anneau DIN 3771 15,88/2,62
19	P510L	Rondelle DIN 522 M6 6,4/25/1,5 A2
20	P486QA	Vis DIN 912 M6 x 14 A2
21	P498U	Ring DIN 127 B M6 6,1/11,8/1,6 A2
24	P476V	Vis SN 213306 M4 x 5
25	500.355A	Robinet à bille 1/2 filetage I-I

CLEANFIX RA501 B

Suceur droit

PDF créé le: 27.07.2024 22:31

RA 501 B/IBC



CLEANFIX RA501 B

Suceur droit

PDF créé le: 27.07.2024 22:31

Pos.	N° d'article	Pièce de rechange
1a	501.020	Suceur d'aspiration droite 80cm, standard
1b	501.025	Suceur droit 80cm, résistant à l'huile et graisse
2	470.831	Tuyau d'aspiration 640mm
3	510.602	Boîtier de la suceur d'aspiration
4	530.606	Pièce de côté du suceur
5	530.601	Support des caoutchoucs
8	450.364F	Roue de rejet Ø 50mm
9	530.609	Tube d'écartement 8/6 x 28 mm
10	P497H	Rondelle DIN 9021 M6 6,4/18/1,6 A2
11	P486U	Vis DIN 912 M6 x 35 A2 avec manche
12	P494X	Poignée BN 5364 M6 10/20 / 7,5 POM
13	530.607	Poignée étoilée M 8x15
14	P253M	Poignée étoile Ø62 M8 x 18 A2
15a	530.080	Set lamelles standard (suceur droite) 80cm
15b	560.080	Set lamelles, résistant à l'huile et graisse (suceur droite) 80cm

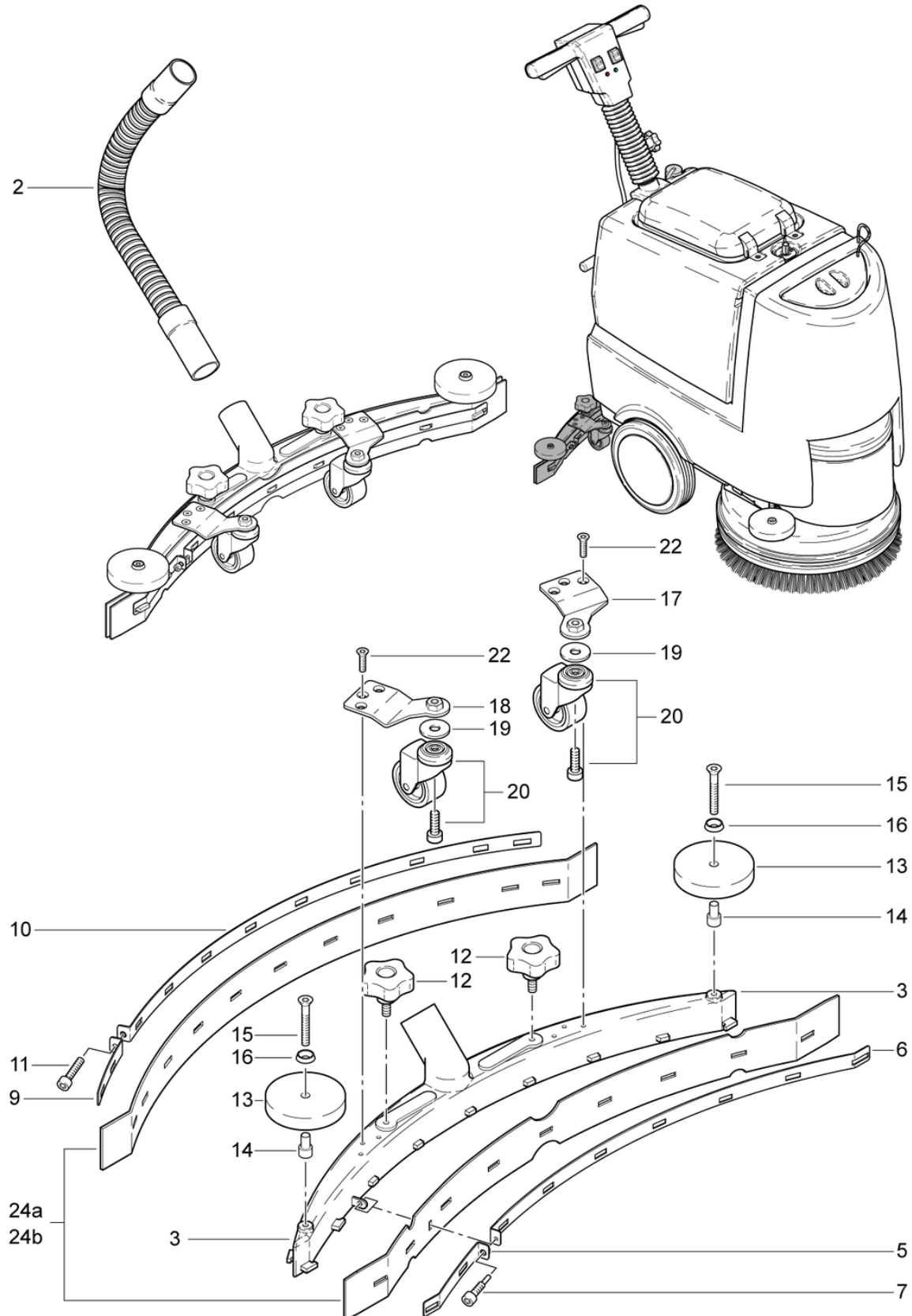
CLEANFIX RA501 B

Suceur concave (modèle ancien)

PDF créé le: 27.07.2024 22:31



RA 501 B/IBC



CLEANFIX RA501 B

Suceur concave (modèle ancien)

PDF créé le: 27.07.2024 22:31

Pos.	N° d'article	Pièce de rechange
2	470.832	Tuyau d'aspiration cpl. ID32mm x 640mm
3	432.555	Corps de suceur d'aspiration
5	432.561	Tôle de stop petit, devant
6	432.563	Tôle de stop devant
7	800.425	Vis DIN 912 M6 x 30 A2 éditée
9	432.564	Tôle de stop petit derrière
10	432.562	Tôle de stop derrière
11	P488Q	Vis DIN 912 M6 x 25 A2
12	P253M	Poignée étoile Ø62 M8 x 18 A2
13	510.127	Roue de rejet ø90mm
14	432.508	Entretoise ø15/8,5 x 26,8
15	P479P	Vis DIN 7991 M8 x 45 A2
16	P500T	Rondelle SN 213912 M8 25/4,8 A2
17	432.553A	détendeur de rouler a gauche sans rouille
18	432.554A	détendeur de rouler a droite sans rouille
19	P500S	Rondelle DIN 433 M10 10,5/18/1,6 A2
20	P209B	Roulette pivotante avec Vis M10 x 20
22	P479N	Vis DIN 7991 M6 x 14 A2
24a	432.080LT	Set lamelles standard (suceur concave)
24b	432.551	Set lamelles, résistant à l'huile et graisse (suceur concave)

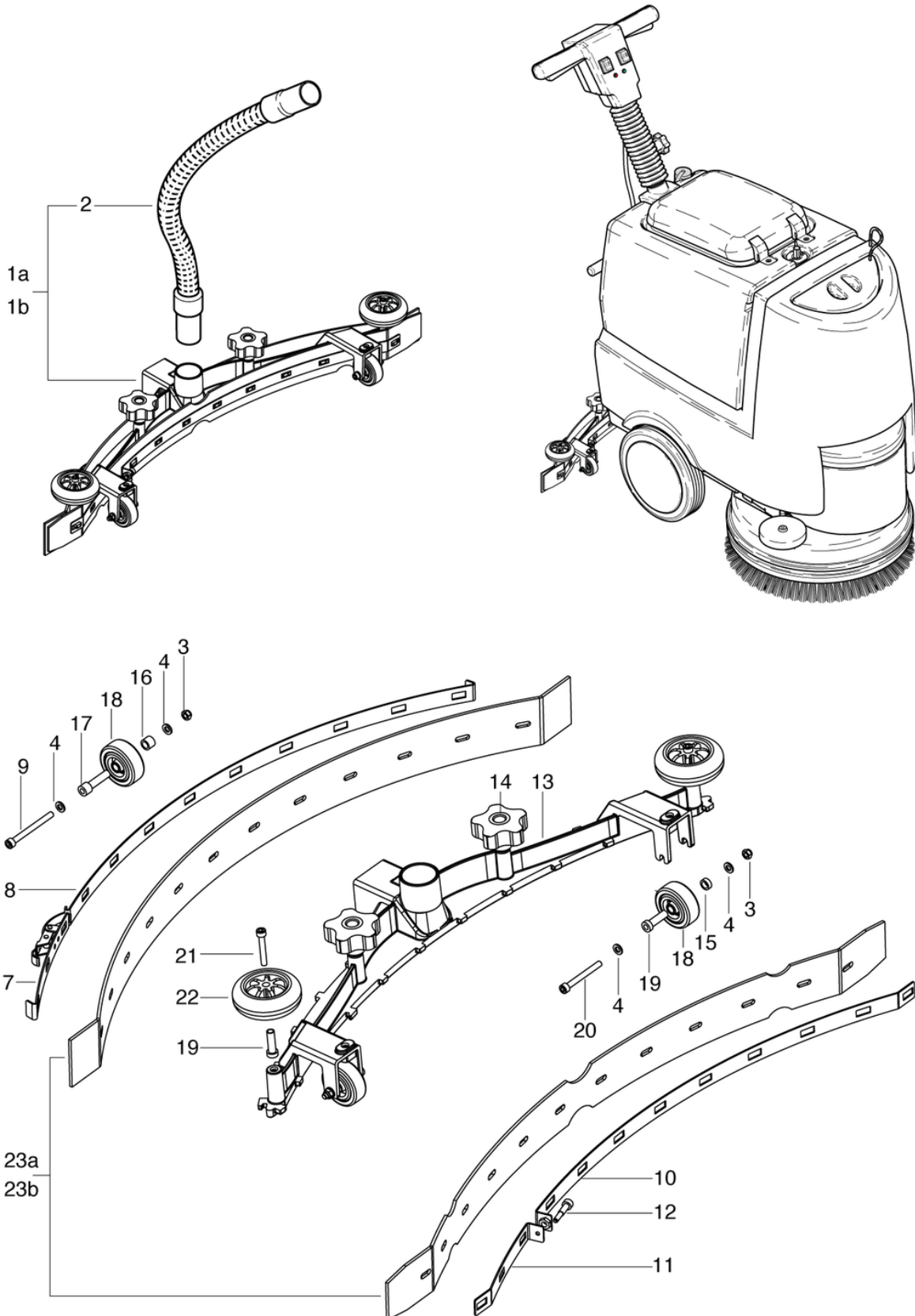
CLEANFIX RA501 B

Suceur concave

PDF créé le: 27.07.2024 22:31



RA 501 B/IBC



CLEANFIX RA501 B

Suceur concave

PDF créé le: 27.07.2024 22:31

Pos.	N° d'article	Pièce de rechange
1a	432.559	Suceur concave, standard complet
1b	432.600	Suceur concave, résistant à l'huile et graisse
2	470.832	Tuyau d'aspiration cpl. ID32mm x 640mm
3	P492K	Écrou DIN 985 M6 A2
4	P497K	Rondelle DIN 125 A M6 6,4/12/1,6 A2
7	432.565	Tôle de retenue arrière droite
8	432.566	Tôle de retenue arrière gauche
9	P470F	Vis DIN 912 M6 x 65 A2
10	432.567	Tôle de retenue avant gauche
11	432.571	Tôle de retenue avant droite
12	800.425	Vis DIN 912 M6 x 30 A2 éditée
13	432.573	Corps de suceur
14	P253M	Poignée étoile Ø62 M8 x 18 A2
15	605.304	Douille Ø12 x Ø8 x 4.7
16	605.302	Douille Ø12 x Ø8 x 9.5
17	605.301	Douille Ø12 x Ø6.1 x 41
18	P204E	Roue avec pneu plein D50mm
19	605.303	Douille Ø12 x Ø6.1 x 31.4
20	P470B	Vis DIN 912 M6 x 55
21	P486Y	Vis DIN 912 M6 x 40 A2 avec manche
22	P204L	Roue patineuse ø75
23a	435.080LT	Set lamelles standard (suceur concave)
23b	435.083	Set lamelles, résistant à l'huile et graisse (suceur concave)

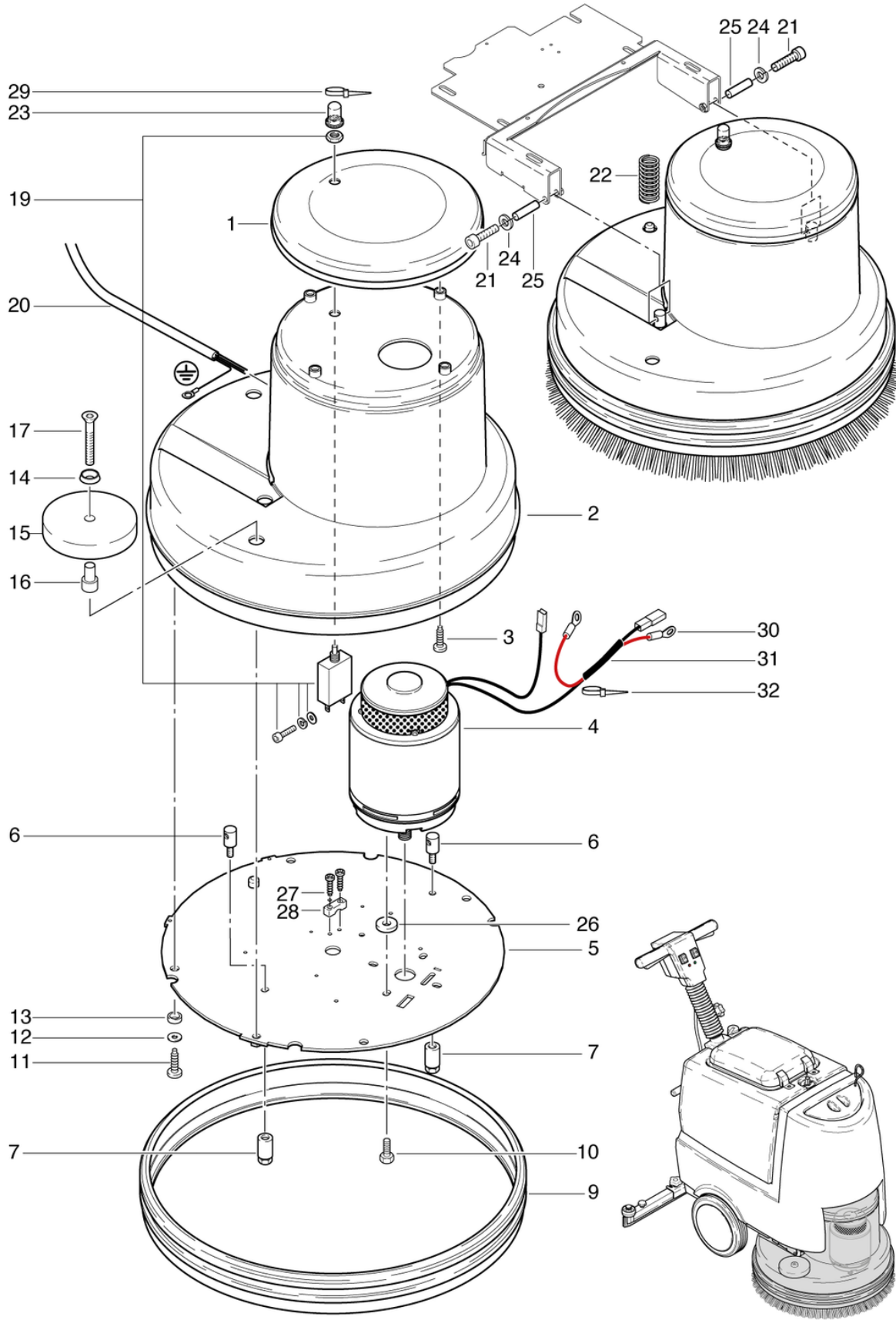
CLEANFIX RA501 B

Moteur

PDF créé le: 27.07.2024 22:31



RA 501 B/IBC



CLEANFIX RA501 B

Moteur

PDF créé le: 27.07.2024 22:31

Pos.	N° d'article	Pièce de rechange
1	748.0670	Couvercle gris anthracite
2	501.513	couvercle tête de moteur
3	P516H	Vis WN 1451 K50 x 16
4	470.121	permanent magnétique Moteur 24V/800W
5	501.502A	plat d'impulsion sans rouille
6	432.505A	Axe grande sans rouille
7	501.521A	poignée de distance alu
9	501.515	Protection aux chocs
10	P472T	Vis DIN 933 M6 x 20 A2
11	P515LA	Vis WN 1452 K50 x 10 A2
12	P497E	Rondelle DIN 9021 M5 5,3/15/1,2 A2
13	432.515	Tube de distance
14	P500T	Rondelle SN 213912 M8 25/4,8 A2
15	510.127	Roue de rejet ø90mm
16	432.508	Entretoise ø15/8,5 x 26,8
17	P479E	Vis DIN 7991 M8 x 50
19	470.711	Disjoncteur 45A
20	436.314	Faisceau du câble du motor incl. capteur température
21	P486U	Vis DIN 912 M6 x 35 A2 avec manche
22	436.520	Ressort de compression DIN 2095 2.0 / 18/56
23	470.710A	Capot de protection
24	P497K	Rondelle DIN 125 A M6 6,4/12/1,6 A2
25	432.522	Guidage BK
26	436.122	Rondelle
27	P476E	Vis DIN 7985 M5 x 16 A2
28	4611085	Bride pour cable
29	P421	Serre-câble noir 2,5 x 98 mm
30	501.711	galon MS red 6mm ² L=1000mm
31	436.701	Tuyau isolant ø12 x 0,52m
32	P609B	Attache-câble résistante aux intempéries- 3,5x 200

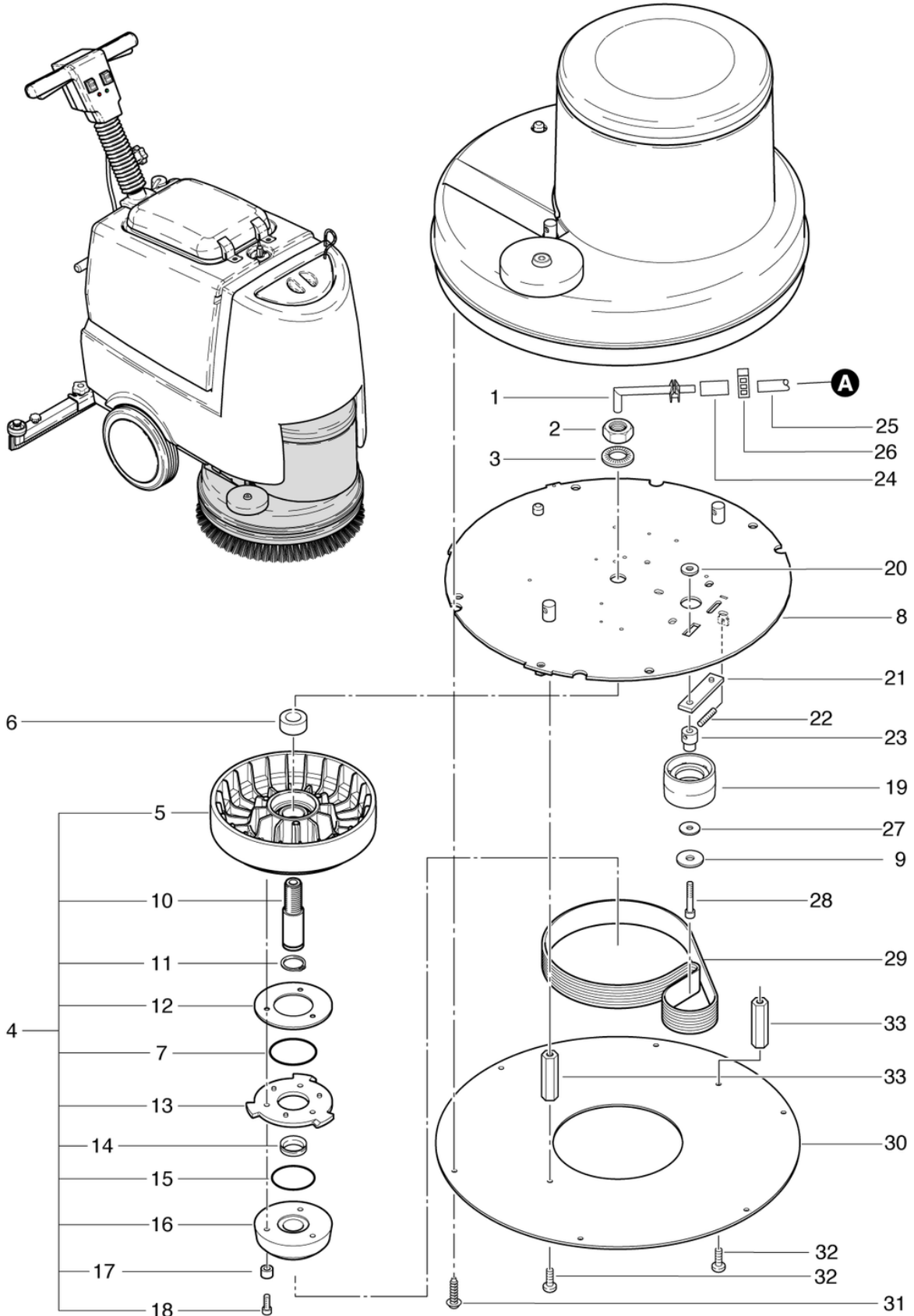
CLEANFIX RA501 B

Transmission-alimentation eau

PDF créé le: 27.07.2024 22:31



RA 501 B/IBC



CLEANFIX RA501 B

Transmission-alimentation eau

PDF créé le: 27.07.2024 22:31

Pos.	N° d'article	Pièce de rechange
1	432.166	Pipe à lessive
2	P492R	Ecrou DIN 934 M20 x 1.5 A2
3	P498Q	Rondelle NFE 25511 M20 20,5/40/4,9
4	436.126	Roue du ceinture compl.
5	726.130	Poulie de courroie compl.
6	432.507	Disjoncteur
7	P964A	Anneau DIN 3771 55,25/2,62 EPDM
8	501.502A	plat d'impulsion sans rouille
9	P497T	Rondelle DIN 9021 M8 8,4/24/2 A2
10	742.125	Axe principale
11	P513D	Anneau DIN 471 25/1,2
12	430.136	Rondelle de la distance 46 x 99 x 1
13	742.141	Barillet d'entraînement
14	P344	Bague d'étanchéité de l'arbre 25x40x3 EPDM/V2A
15	P964B	Anneau DIN 3771 42,52/2,62 EPDM
16	430.157	Support de la brosse
17	742.129	Entretoise ø 8 / 6 x 4
18	P487S	Vis DIN 912 M6 x 20 A2
19	726.301	Poulie
20	720.125	Noix
21	720.128A	Rail de tension 82 x 20mm inoxydable
22	P513J	Broche DIN 913 M6 x 30 A2
23	436.127	la role de broche
24	530.467	Tuyau de réduction
25	501.152	Tuyau 18/12 x 310mm
26	P550N	Collier de serrage 19.8-706R
27	P496P	Rondelle DIN 125 A M8 8,4/16/1,6 A2
28	P487T	Vis DIN 912 M8 x 45 A2 avec shaft
29	720.115	Courroie nervurée 15 EPJ 895
30	501.517	Tôle de protection
31	P516H	Vis WN 1451 K50 x 16
32	P481Z	Vis DIN 7985 M5 x 10 A2
33	501.521A	poignée de distance alu

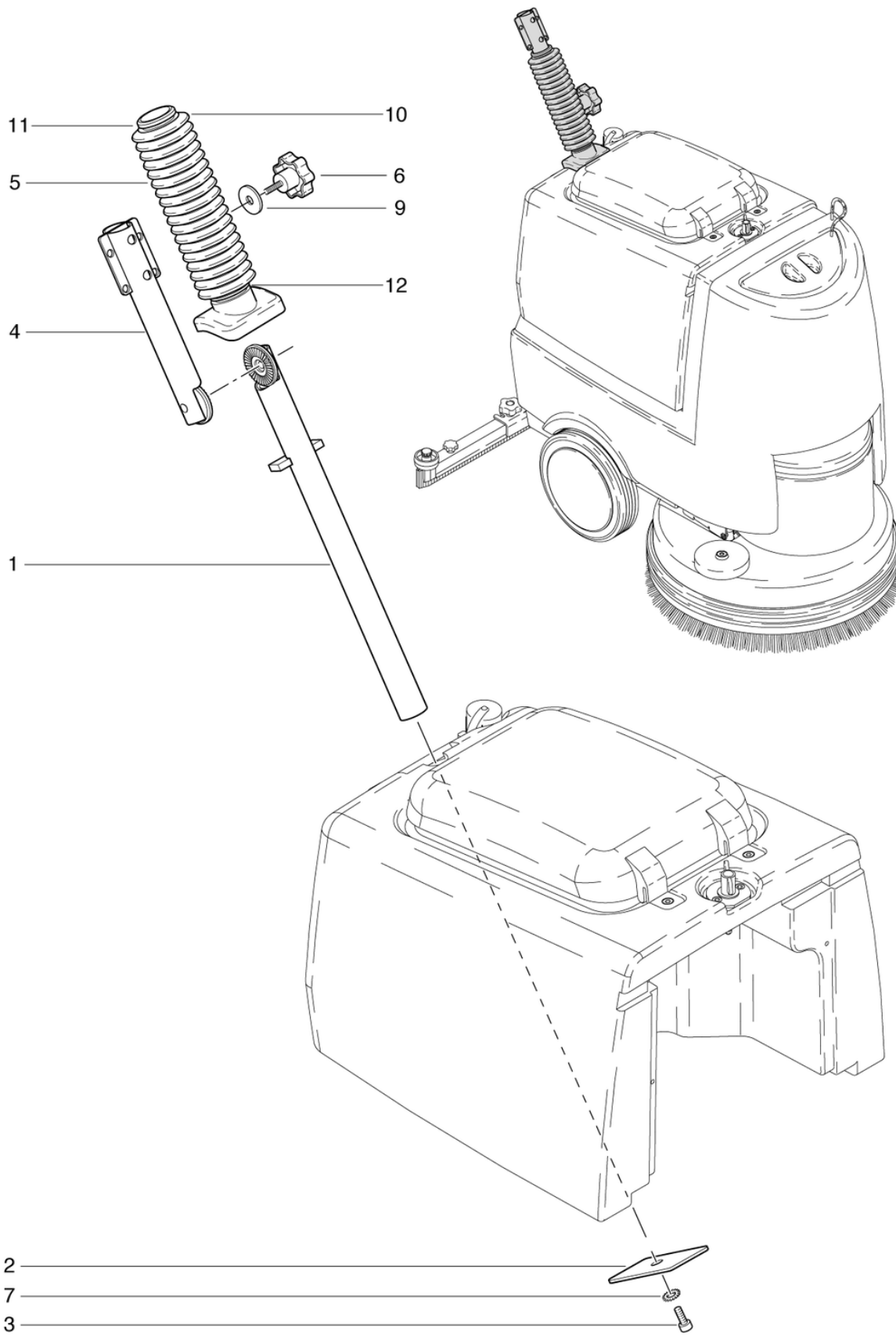
CLEANFIX RA501 B

Tube à angle

PDF créé le: 27.07.2024 22:31



RA 501 B/IBC



CLEANFIX RA501 B

Tube à angle

PDF créé le: 27.07.2024 22:31

Pos.	N° d'article	Pièce de rechange
1	436.255	Tube à angle inférieure
2	436.340A	sous-main sans rouille
3	P487HA	Vis DIN 912 M10 x 35 A2
4	432.410	Tube de poignée supér. Pivotant
5	432.405	Protection
6	P253K	Poignée étoile Ø62 M8 x 30
7	P498F	Rondelle DIN 6797 A M10 10,5/18/10,9 A2
9	P496P	Rondelle DIN 125 A M8 8,4/16/1,6 A2
10	P609B	Attache-câble résistante aux intempéries- 3,5x 200
11	P609	Attache-câble noir 4,8 x 178mm
12	P424A	Serre-câbles naturel 3,7 x 368 mm

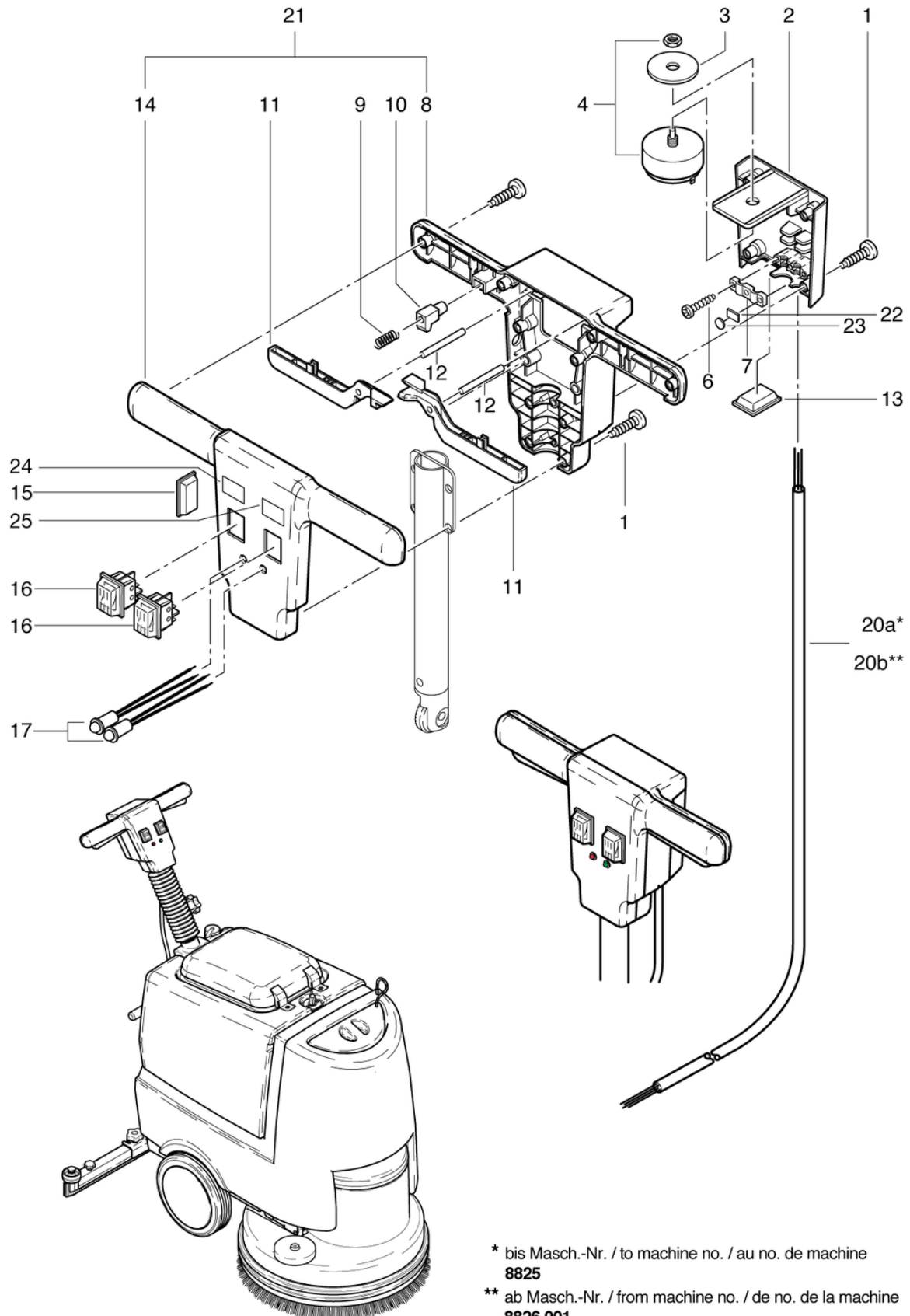
CLEANFIX RA501 B

Poignée

PDF créé le: 27.07.2024 22:31



RA 501 B/IBC



* bis Masch.-Nr. / to machine no. / au no. de machine
8825

** ab Masch.-Nr. / from machine no. / de no. de la machine
8826.001

CLEANFIX RA501 B

Poignée

PDF créé le: 27.07.2024 22:31

Pos.	N° d'article	Pièce de rechange
1	P515L	Vis WN 1452 K50 x 25 A2
2	741.310	Couvercle de la poignée
3	P496	Rondelle DIN 9021 M12 13/37/3
4	6650454	Interrupteur pour moteur
6	P516Q	Vis WN 1452 K50 x 18
7	742.321	Bride pour câble
8	436.324	Poignée inférieure
9	742.209	Ressort de compression VD-090L 0,55 / 6 / 29,2
10	742.208	Bouton gris anthrazite
11	741.204	Poignée interrupteur
12	P512M	Broche ISO 2338 6 x 50 pc vz
13	741.216	Couvercle noire
14	470.321A	Poignée supérieure
15	P1710	Couvercle
16	P241	Interrupteur à bascule blanc 24V
17	P415	Set LED rouge, vert 2.1 V, Ø 5 mm
20a	436.319	Câble du poignée á des appareils No 8825
20b	436.318	Faisceau du câble étrier du choc
21	436.310	haut de manche devant/dérrière
22	436.154	pièce de bourbier
23	P171Q	Capuchon
24	3003	Étiquettes autocollantes 3M "Aspire"
25	383	autocollant 3M feuille goutte

CLEANFIX RA501 B

Élimination de suceur

PDF créé le: 27.07.2024 22:31

Pos.	N° d'article	Pièce de rechange
1	470.831	Tuyau d'aspiration 640mm
5	432.365	Levier pour suceur d'aspiration
6	432.361	Axe
7	P499Q	Rondelle DIN 6799 8/16,3/1
8	P488E	Vis DIN 912 M5 x 8 A2
9	P497E	Rondelle DIN 9021 M5 5,3/15/1,2 A2
10	432.370	Barre décoller
11	436.817	Cable de traction RA431B 407mm
12	P491M	Écrou DIN 439 M8 St galvanisé
13	430.618	Entretoise ø7/5 x 5,5
14	P472F	Vis DIN 933 M5 x 12 A2
15	P509J	Pièce de distance BN 5281 8,2/12/5 PA6.6
16	432.362	Passage de câbles

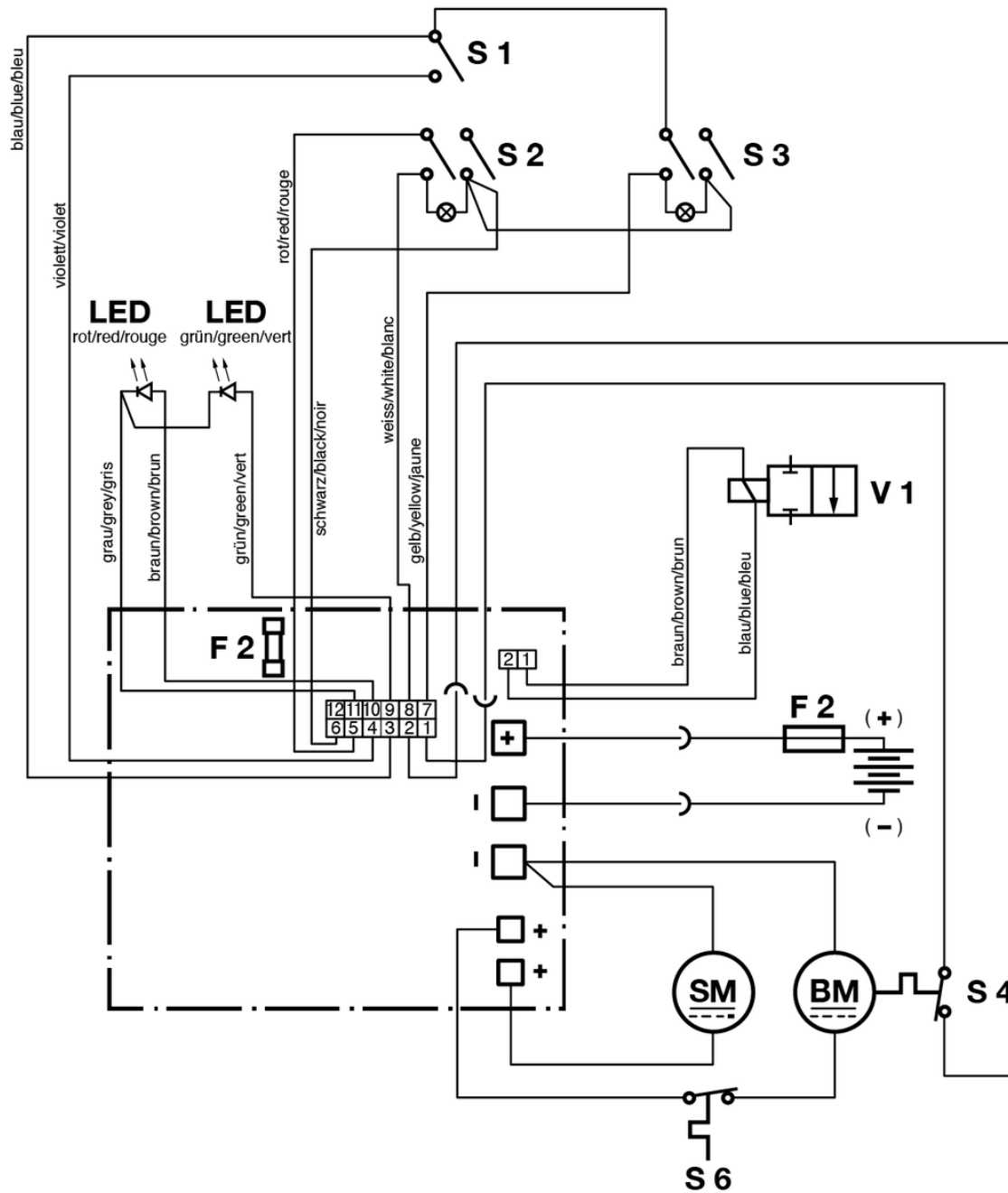
CLEANFIX RA501 B

Diagramme électrique

PDF créé le: 27.07.2024 22:31



RA 501 B



- S 1 = Schalter Bürstmotor / Switch for brush motor / Interrupteur pour moteur
- S 2 = Schalter Ventil / Valve - Switch / Interrupteur pour valve
- S 3 = Schalter Saugmotor / Suction motor switch / Interrupteur pour moteur
- S 4 = Motor Temperaturwächter / Motor Temperature switch
- S 6 = Motorschutzschalter 45 A / Motor-protection switch 45 A / Disjoncteur moteur 45 A
- BM = Bürstmotor / Motor / Brush moteur
- SM = Saugmotor / Moteur d'aspiration / Vacuum motor
- V 1 = Ventil / Valve
- F 1 = Sicherung 3.15 A / Fuse 3.15 A / Fusible 3.15 A
- F 2 = Sicherung 75 A / Fuse 75 A / Fusible 75 A