

# RA560B

## Table des matières

PDF créé le: 01.09.2024 12:17



### RA 560 B

Steuerkasten  
Boîte de contrôle  
Controls box  
**B 4 / ST 4**

Stossgriff  
Poignée supérieure  
Upper pushbar  
**B 3 / ST 3**

Einbau Saugmotor  
Montage de la  
moteur d'aspiration  
Vacuum motor assembling  
**B 2 / ST 2**

Frisch- und Schmutzwassertank  
Recipient d'eau propre et Recipient d'eau sale  
Clean water tank and Waste water tank  
**B 1 / ST 1**

Saugdüse  
Suceur de tonage  
Tractor nozzle  
**B 11 / ST 11**

Batterieeinbau  
Batterie  
Battery  
**B 5 / ST 5**

Elektronik  
Elektronic  
Elektronic  
**B 6 / ST 6**

Fahrtrieb  
Bloc moteur pour le socle support  
Drive unit for wheel support  
**B 7 / ST 7**

Bürsten  
Brosse  
Brush  
**B 10 / ST 10**

Pumpe  
Pompe  
Pump  
**B 13 / ST 13**

Bürstenantrieb  
Bloc moteur pour la  
tête de la brosse  
Drive unit for brush head  
**B 9 / ST 9**

Wasserzuführung  
Alimentation eau  
Waterdistribution  
**B 12 / ST 12**

Anbau Bürstenantrieb  
Montage-Bloc moteur  
pour la tête de la brosse  
Drive unit for brush  
head assemble  
**B 8 / ST 8**

Stromlaufplan  
Diagramme électrique  
Wiring diagram  
**B 14 / ST 14**

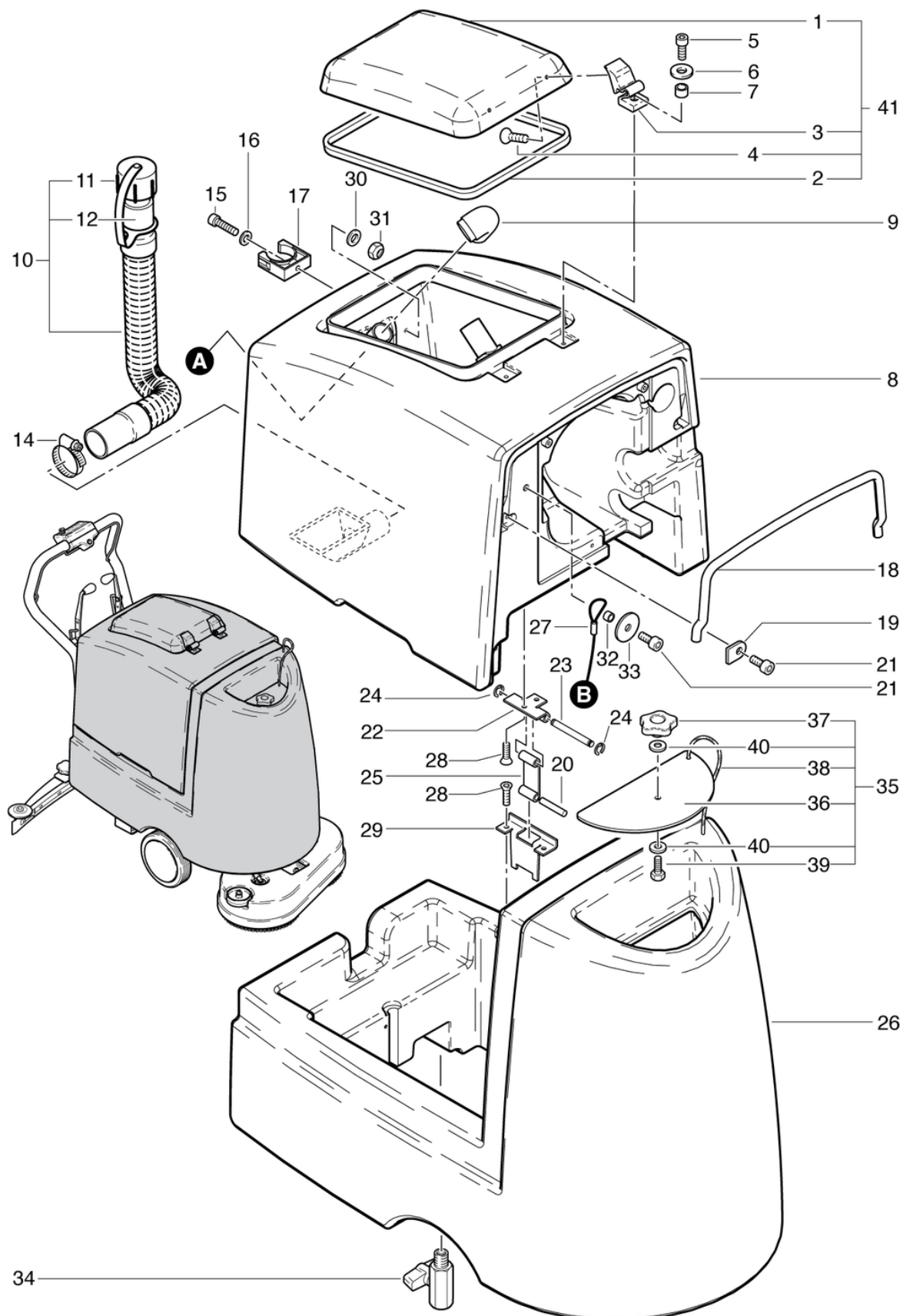
# RA560B

## Recipient d'eau propre et Recipient d'eau sale

PDF créé le: 01.09.2024 12:17



RA 560/561 B



# **RA560B**

**Recipient d'eau propre et Recipient d'eau sale**

Pos.	N° d'article	Pièce de rechange
1	710.120	Couvercle du réservoir d'eau sale traité de manière transparente
2	710.121	Joint de couvercle EPDM noir
3	710.122	Charnière
4	P4800	Vis DIN 965 M4 x 8 A2
5	P488B	Vis DIN 912 M5 x 12 A2
6	P497K	Rondelle DIN 125 A M6 6,4/12/1,6 A2
7	430.618	Entretoise $\varnothing 7/5$ x 5,5
8	560.655	Seau d'eau sale compl.
9	560.674	Connecteur coudé $\varnothing 42 / 33$
10	701.125	Tuyau de vidange compl. avec Couvercle
11	432.110	Couvercle complet
12	500.409A	Manchon de tuyau 45 x 25 x 80mm
14	P206D	Collier de serrage 32-50mm/12
15	P488K	Vis DIN 912 M5 x 25 A2
16	P497G	Rondelle DIN 125 A M5 5,3/10/1 A2
17	P109A	Support du tuyau anthracite
18	560.673	Tuyau de vidange
19	560.677	Disc de serrage
20	P513V	Broche ISO 2338 8 x 55 St galvanisé
21	P488R	Vis à 6 pans M 6x12
22	560.661	Planche de charnière
23	500.811	Boulon 8x81mm
24	P513P	Rondelle DIN 6799 7
25	560.618	Charnière
26	560.605	Seau d'eau propre compl.
27	560.726	Corde
28	P487U	Vis DIN 7991 M6 x 12
29	560.612	Planche de charnière
30	6230217	Rondelle 5 x 12 x 1 cuivre
31	P493G	Ecrou DIN 985 M5
32	560.143	Pièce de distance
33	P510L	Rondelle DIN 522 M6 6,4/25/1,5 A2
34	P508B	Robinet à bille
35	560.615	Couverture de réservoir d'eau fraîche cpl.
36	560.613	Couverture de réservoir d'eau fraîche
37	430.346	Prise d'étoile
38	490.750	Corde de maintien $\varnothing 3$ x 500mm
39	P472V	Vis DIN 933 M8 x 16 A2
40	P510B	Rondelle M 8

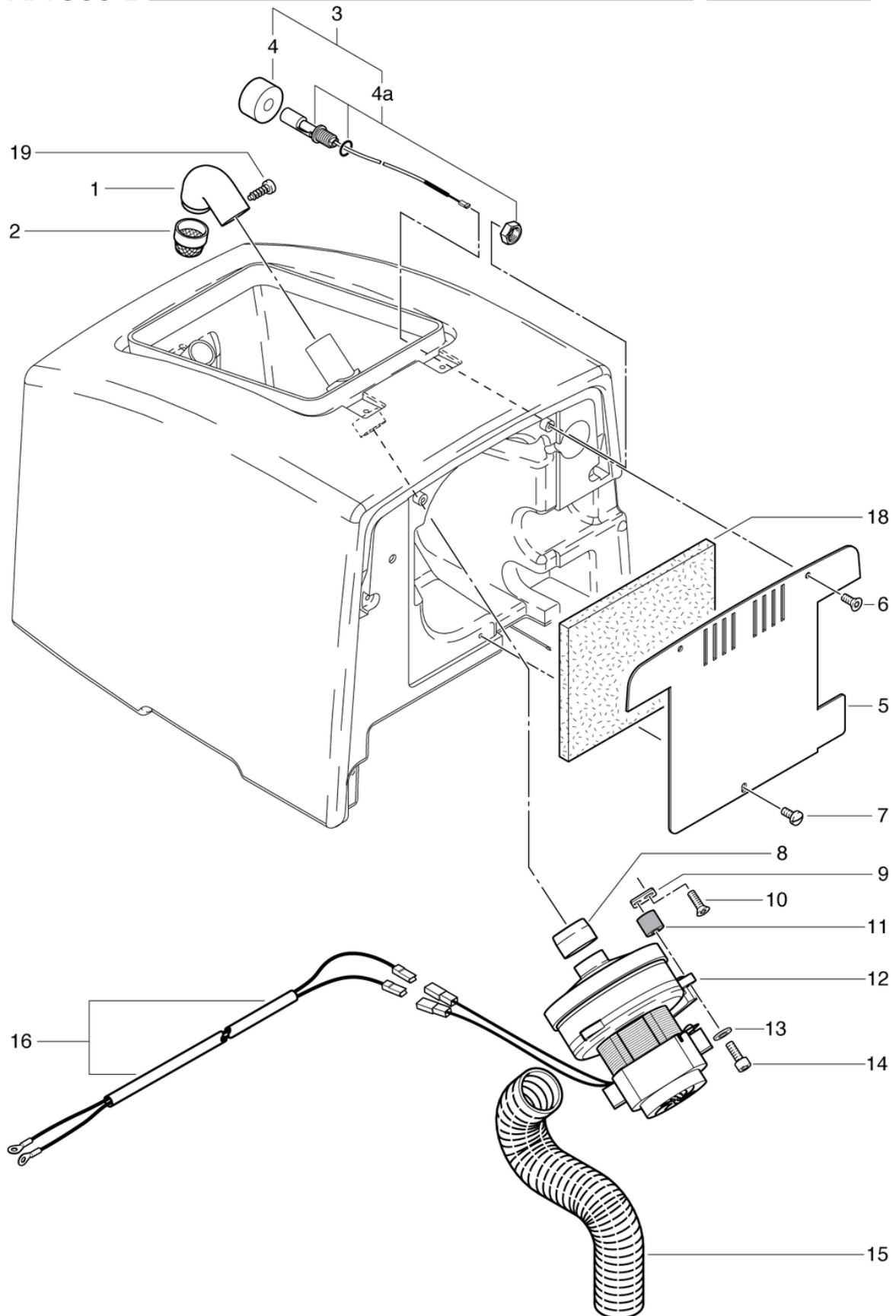
# RA560B

## Montage de la moteur d'aspiration

PDF créé le: 01.09.2024 12:17



RA 560 B



# RA560B

## Montage de la moteur d'aspiration

PDF créé le: 01.09.2024 12:17

Pos.	N° d'article	Pièce de rechange
1	560.674	Connecteur coudé ø42 / 33
3	560.664	Senseur du niveau cpl.
4a	560.669	Sensor
4	560.670	Flotteur
5	560.671	Couverture du moteur
6	P480K	Vis DIN 7991 M6 x 10
7	P475T	Vis DIN 85 A M6 x 12
8	560.667	Joint du moteur
9	560.675	Plateau de fixation
10	P487U	Vis DIN 7991 M6 x 12
11	790.079	Amortisseur 20x20
12	440.206	Moteur d'aspiration 24 V/400 W
13	P496L	Rondelle DIN 9021 M6 6,4/18/1,6
14	P487W	Vis DIN 7991 M6 x 16 A2
15	560.230	Tuyau d'aspiration
16	560.765	Faisceau du câble moteur d'aspiration
18	560.672	Canale d'isolation
19	P482M	Vis à tôle

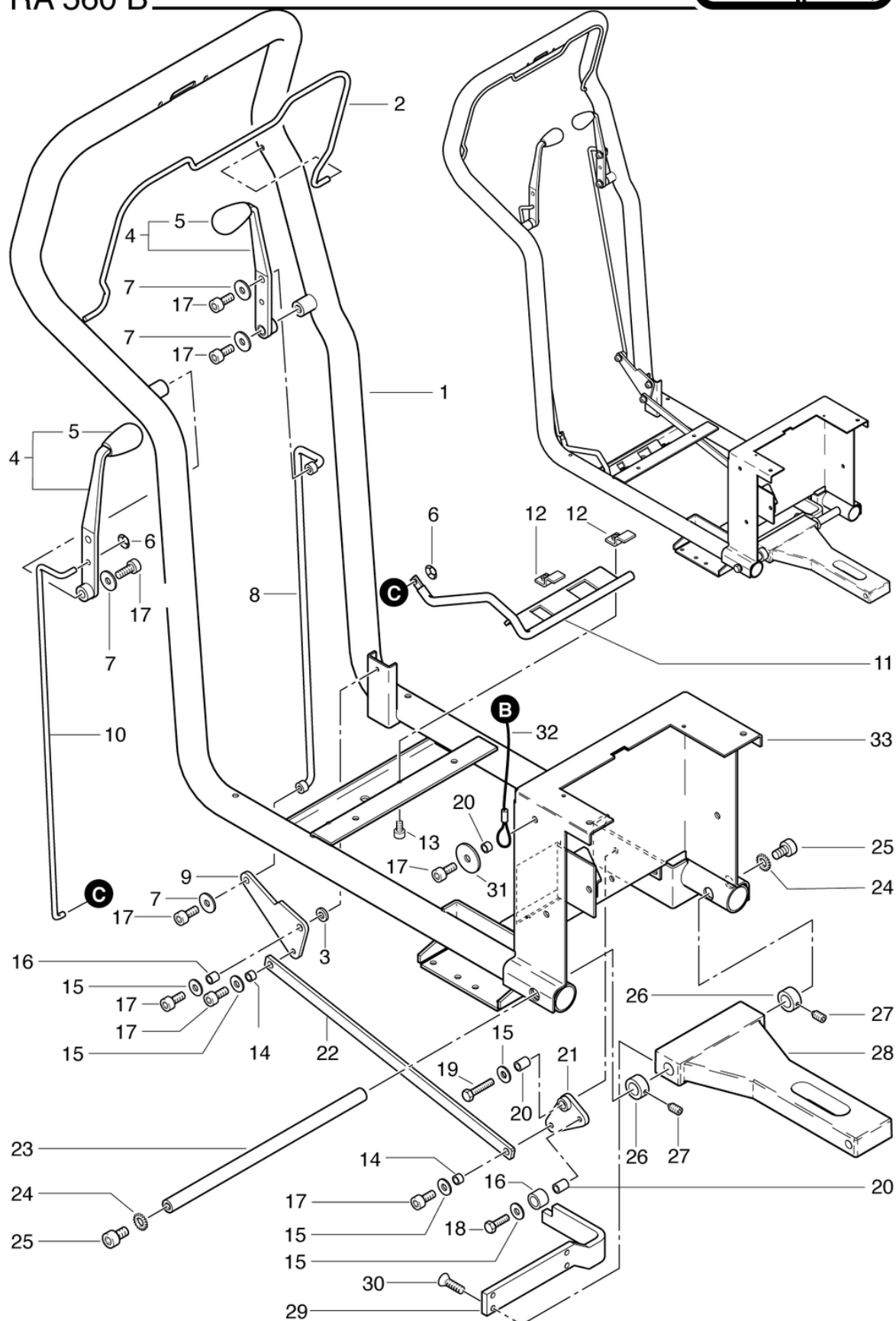
# RA560B

## Poignée supérieure

PDF créé le: 01.09.2024 12:17



RA 560 B



# RA560B

## Poignée supérieure

PDF créé le: 01.09.2024 12:17

Pos.	N° d'article	Pièce de rechange
1	560.120	Poignée compl.
2	560.570	Poignée de commande
3	P497K	Rondelle DIN 125 A M6 6,4/12/1,6 A2
4	560.160	Levier de manipulation cpl.
5	530.809	Poignée button Elsea Typ
6	P513F	Ressorts Quicklock Benzing type BQ. 6e
8	560.435	Tige tête du moteur
9	560.151	Poignée 2
10	560.578	Tirer la suceur d'aspiration de la tige
11	560.575	Levier pour soulever la suceur d'aspiration
12	560.577	Anneau
13	P488D	Vis DIN 912 M4 x 8
14	560.143	Pièce de distance
15	P496V	Rondelle DIN 125 A M6 6,4/12/1,6 Ms
16	560.144	Pièce de distance laiton
17	P470R	Vis DIN 933 M6 x 12
18	P470X	Vis DIN 933 M6 x 20
19	P486W	Vis DIN 912 M6 x 30
20	560.142	Pièce de distance
21	561.141	Poignée 1
22	560.432	Tôle
23	560.425	Axe de la poignée
24	P498V	Rondelle DIN 6797 M12 13/20,5/1
25	P488W	Vis DIN 912 M5 x 30 A2
26	560.428	Anneau DIN 705 A 15/25/12
27	P482V	Vis sans tête M5 x 8 verz
28	560.420	Poignée de levement
29	560.430	Suplementair de la poignée
30	P479N	Vis DIN 7991 M6 x 14 A2
32	560.726	Corde
33	560.438	Porteur avant



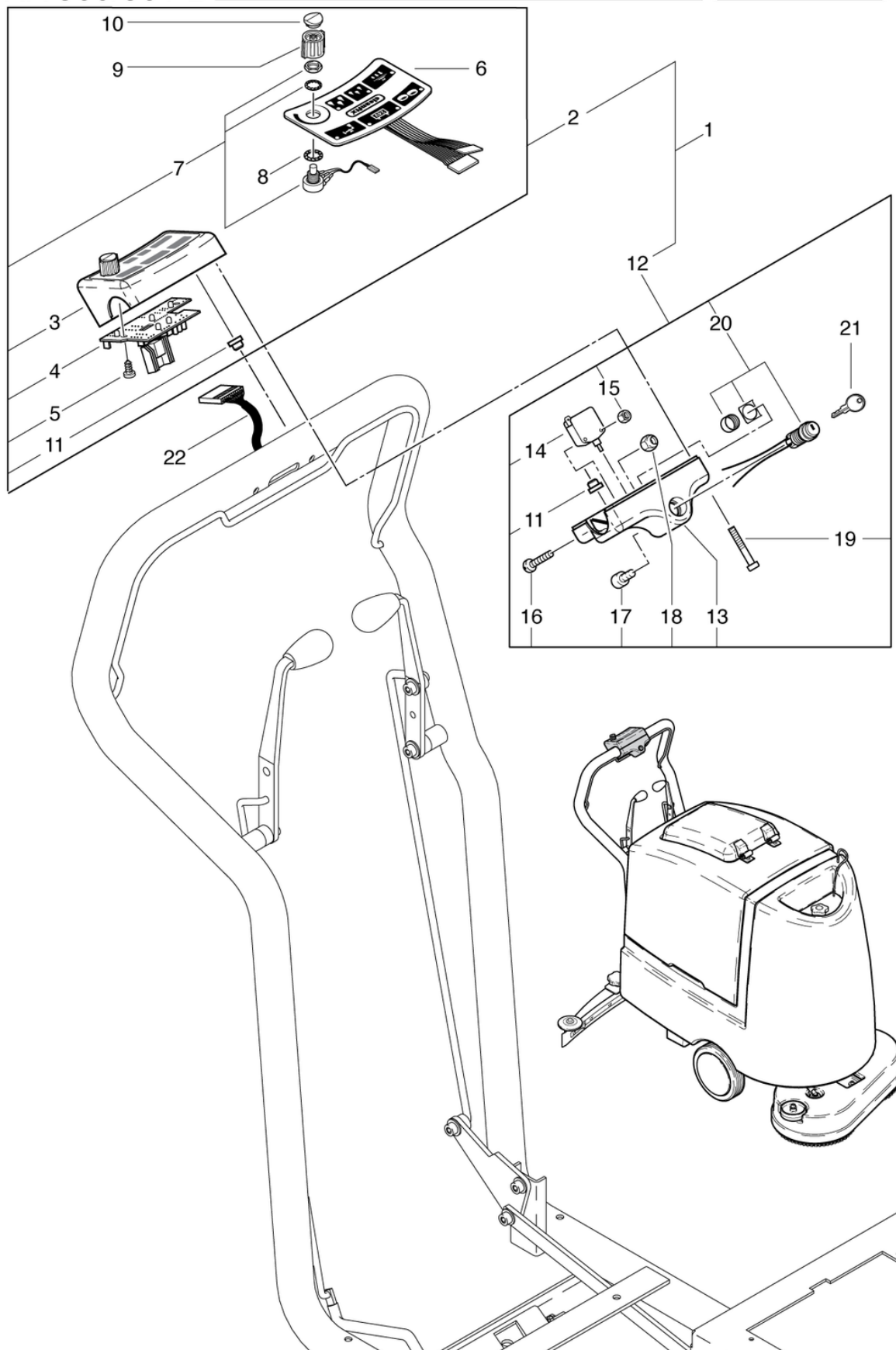
# RA560B

## Boîte de contrôle

PDF créé le: 01.09.2024 12:17



RA 560/561 B



# RA560B

## Boîte de contrôle

PDF créé le: 01.09.2024 12:17

Pos.	N° d'article	Pièce de rechange
1	560.321	Boîte de contrôle compl.
2	560.326	Boîte de contrôle supérieure compl.
3	530.226	Boîte de contrôle supérieure
4	560.366	Electronique
5	P483H	Vis DIN 7981 C 2,9 x 6,5 A2
6	560.367	Clavier souple à membrane
7	560.370	Potentiometre 10 kOhm
8	P4980	Rondelle DIN 6798 A M10 10,5/18/0,9
9	560.372	Button de guidage
10	560.373	Couvercle
11	710.314	Protection de tordre
12	560.328	Boîte de contrôle inférieure compl.
13	530.221	Boîte de contrôle inférieure
14	710.323	Interrupteur de securité
15	P492D	Écrou DIN 985 M4 A2
16	P475F	Vis DIN 85 A M4 x 20 A2
17	P488E	Vis DIN 912 M5 x 8 A2
18	P493G	Ecrou DIN 985 M5
19	P516P	Vis WN 1452 K40 x 12
20	560.361	Fermeture a clef
21	P244B	Clé de rechange (1 pièce)
22	560.761	Faisceau de câble étrier du choc 14x 0,25mm2

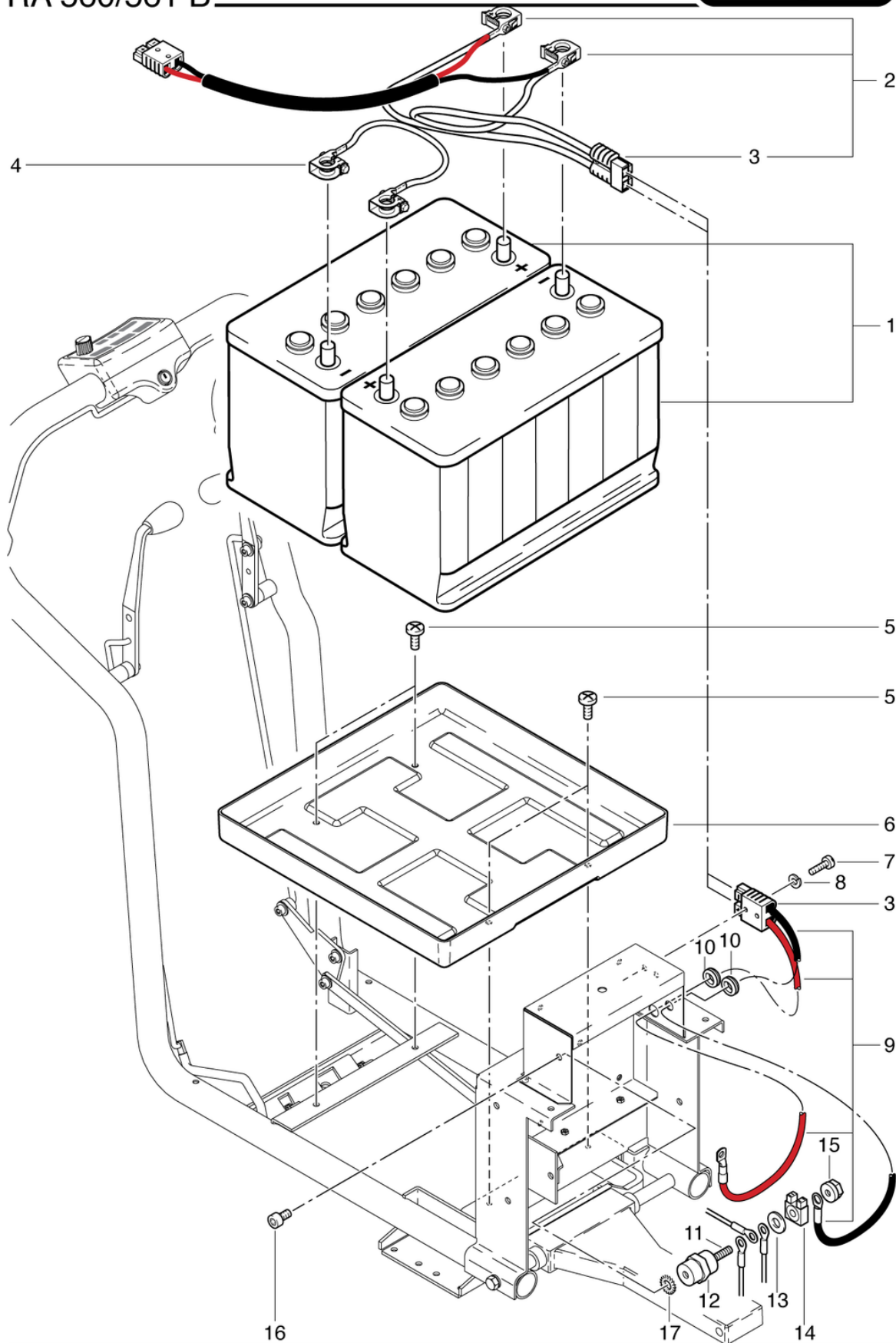
# RA560B

## Batterie

PDF créé le: 01.09.2024 12:17



RA 560/561 B



# RA560B

## Batterie

PDF créé le: 01.09.2024 12:17

Pos.	N° d'article	Pièce de rechange
1	530.092	2 batteries gel à 12 V/105 Ah (C5) Eternity
2	560.994	Câble de connection de la prise de batterie
3	P357A	Boîtier de la prise de charge rouge
4	560.995	Câble de connection de la batterie
5	P475P	Vis DIN 85 A M6 x 8
6	560.585	Réservoir des batteries
7	P475F	Vis DIN 85 A M4 x 20 A2
8	P498A	Anneau DIN 127 B M4 4,1/7,6/0,9 CuSn
9	560.763	Torrion de cable prise de batterie
10	P409	Passe fil Ø 7.5x12 mm
11	P483	Broche DIN 913 M8 x 40 St galvanisé
12	P366A	Support d'isolation M 8
13	P497P	Rondelle DIN 1440 8/16/2
14	560.710	Fusible CF8, 75A
15	710.353	Mère d'isolation pour CF8
16	P488X	Vis DIN 7984 M8 x 12 galvanisée
17	P499E	Rondelle DIN 6798 M8 8,4/15/0,8 A2

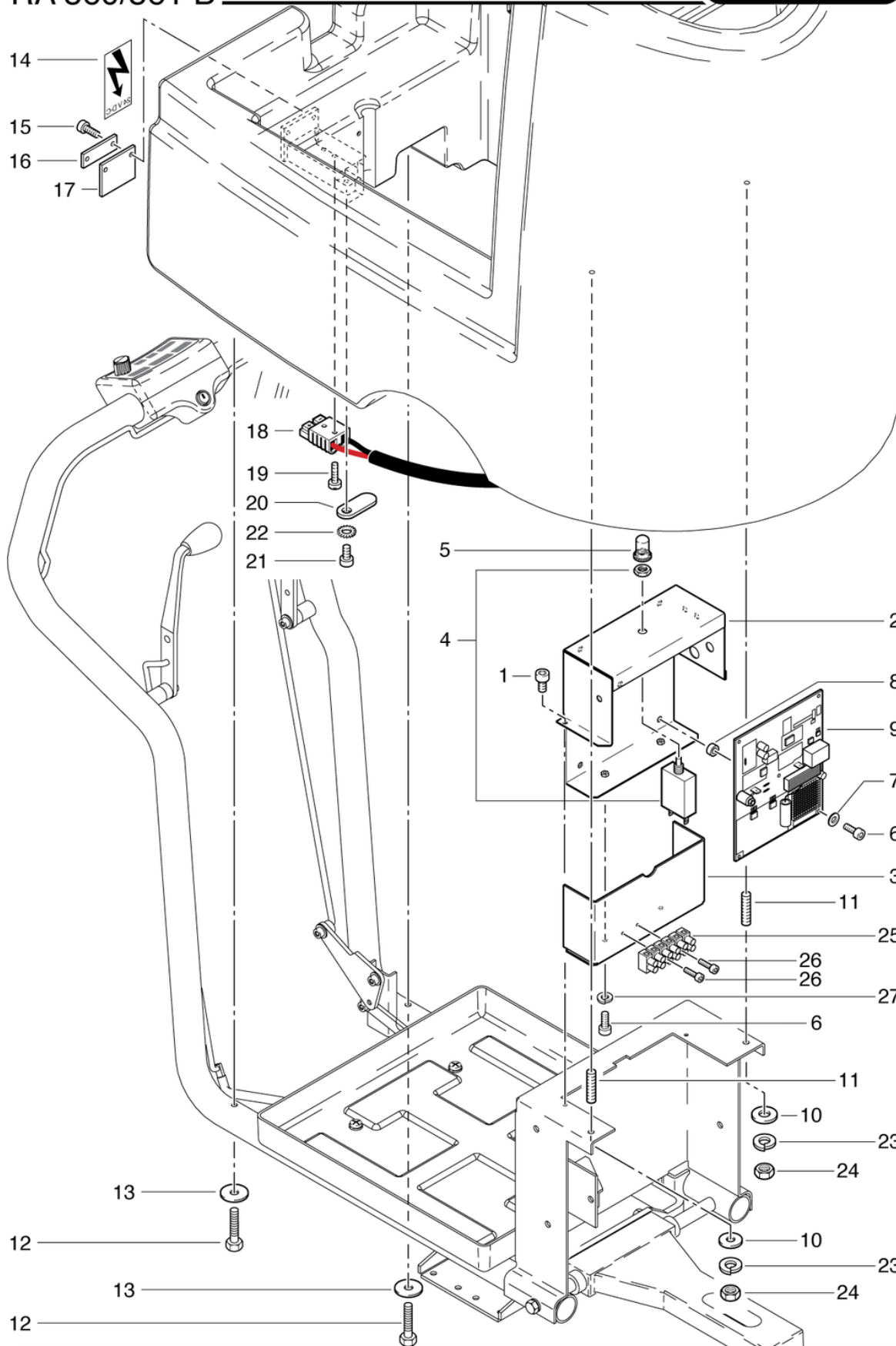
# RA560B

## Electronique

PDF créé le: 01.09.2024 12:17



### RA 560/561 B



# RA560B

## Electronique

PDF créé le: 01.09.2024 12:17

Pos.	N° d'article	Pièce de rechange
1	P488B	Vis DIN 912 M5 x 12 A2
2	560.352	Boîte electronique
3	560.353	Couvercle pour boîte électrique
4	500.957	Disjoncteur 10A
5	500.957A	Couvercle de protection
6	P488D	Vis DIN 912 M4 x 8
7	P497D	Rondelle DIN 125 A M4 4,3/9/0,8 Ms
8	P509E	Entretoise ronde $\varnothing$ 4,2 x 8 x 5 PA6.6
9	560.362	Electronique d'oparation
10	P497H	Rondelle DIN 9021 M6 6,4/18/1,6 A2
11	P513K	Goupille DIN 913 M6 x 25 A2
12	P472Y	Vis DIN 933 M6 x 45 A2
13	P510L	Rondelle DIN 522 M6 6,4/25/1,5 A2
14	5101	Autocollant de sécurité
15	P486A	Vis DIN 912 M4 x 12
16	560.623	Tôle de serrage
17	560.622	Couvercle de la prise électrique
18	P357A	Boîtier de la prise de charge rouge
19	P475F	Vis DIN 85 A M4 x 20 A2
20	470.463	Tôle de stop
21	P488E	Vis DIN 912 M5 x 8 A2
22	P498D	Rondelle DIN 6798 M5 5,1/9/0,5 A2
23	P498U	Ring DIN 127 B M6 6,1/11,8/1,6 A2
24	P490D	Ecrou DIN 934 M6
25	P383F	Liste de serrage 6 pôle
26	P477B	Vis DIN 912 M3 x 14
27	P498A	Anneau DIN 127 B M4 4,1/7,6/0,9 CuSn

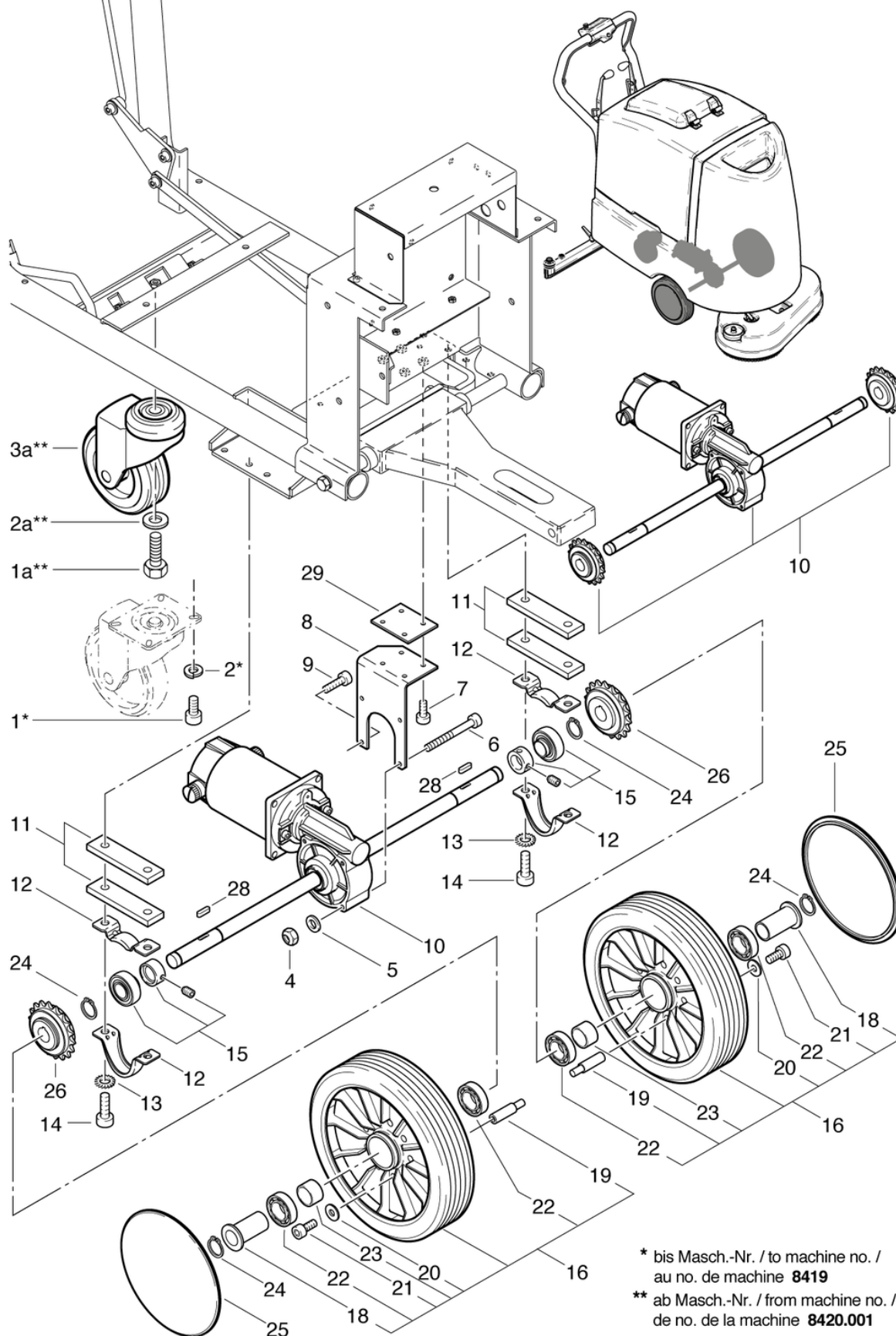
# RA560B

## Bloc moteur pour le socle support

PDF créé le: 01.09.2024 12:17



RA 560/561 B



\* bis Masch.-Nr. / to machine no. /  
au no. de machine **8419**

\*\* ab Masch.-Nr. / from machine no. /  
de no. de la machine **8420.001**

# RA560B

## Bloc moteur pour le socle support

PDF créé le: 01.09.2024 12:17

Pos.	N° d'article	Pièce de rechange
1a	P487A	Vis DIN 912 M8 x 10
1	P471V	Vis DIN 933 M10 x 35
2a	P498N	Ring DIN 127 B M8 8,1/14,8/2
2	P496T	Rondelle DIN 125 A M10 10,5/20/2
3a	560.412	Roulette pivotante 125 x 40mm
4	P493G	Ecrou DIN 985 M5
5	P497G	Rondelle DIN 125 A M5 5,3/10/1 A2
6	P488L	Vis DIN 912 M3 x 5
7	P489E	Vis DIN 912 M5 x 10 A2
8	560.445	Support de traction
9	P488G	Vis DIN 912 M5 x 16 A2
10	560.415	Moteur à rouler
11	560.446	Support
12	560.451	Pièce de distance vide
14	P487C	Cyl.l-6kt o arbre M4 x 16 St 8.8 noir
16	560.400	Turbine ø200 x 53mm usinée cpl.
18	560.407	Moyeau
19	560.406	Axe d'entraînement
21	P486Q	Vis DIN 912 M6 x 12 A2
22	P316R	Roulement à billes à gorges profondes 6004 2RSR ø42 / 20 x 12
23	530.246	Entretoise ø25/20 x 17
24	P513I	Ring DIN 471 17/1 A2
25	530.242	Couvercle de la roue - rouge
26	560.416	Ensemble de pignon
28	P513W	Coin DIN 6885 A 4/4/18 St galvanisé
29	560.444	Plaque de distance 4 trou



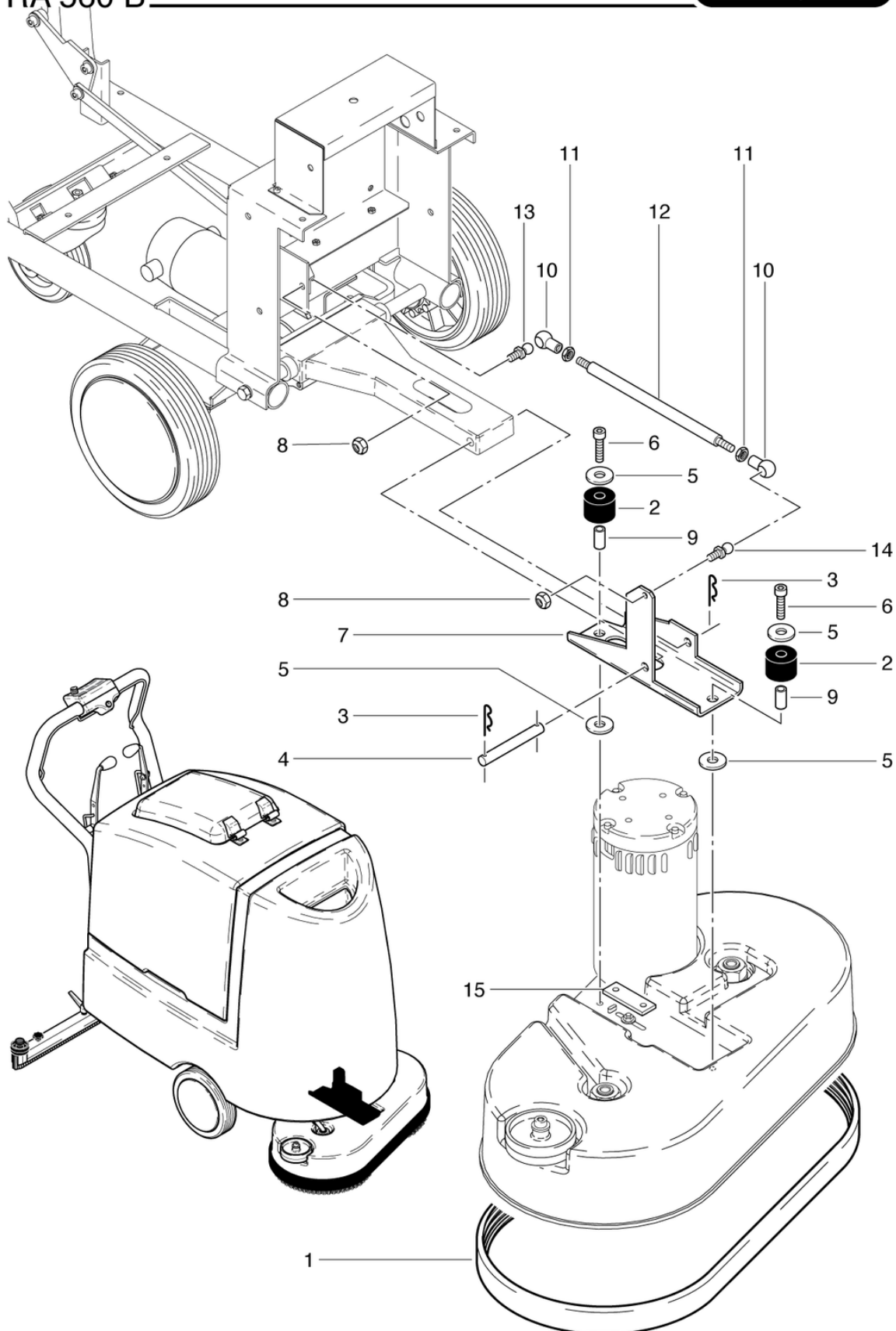
# RA560B

## Montage de la bloc moteur la tête de la brosse

PDF créé le: 01.09.2024 12:17



RA 560 B



# RA560B

## Montage de la bloc moteur la tête de la brosse

PDF créé le: 01.09.2024 12:17

Pos.	N° d'article	Pièce de rechange
1	560.285	Protection aux chocs
2	560.265	Anneau
3	P511D	Pince à ressort BN 915 3/16/62
4	560.429	Axe 10x86
5	P496I	Rondelle M 8x20
6	P488V	Vis DIN 912 M8 x 30 A2K
7	560.267	titulaire
8	P492H	Écrou DIN 985 M8 St galvanisé
9	560.266	Entretoise $\varnothing 10/8,1 \times 11,5$
10	P512C	Casserole sphérique DIN 71805 A13 M8
11	P491U	Ecrou à six pans M 8
12	560.440	Barre d'ornière
13	P512D	Rotule DIN 71803 C13 M8 SW11
14	560.292	Rotule spez.
15	560.268	Support

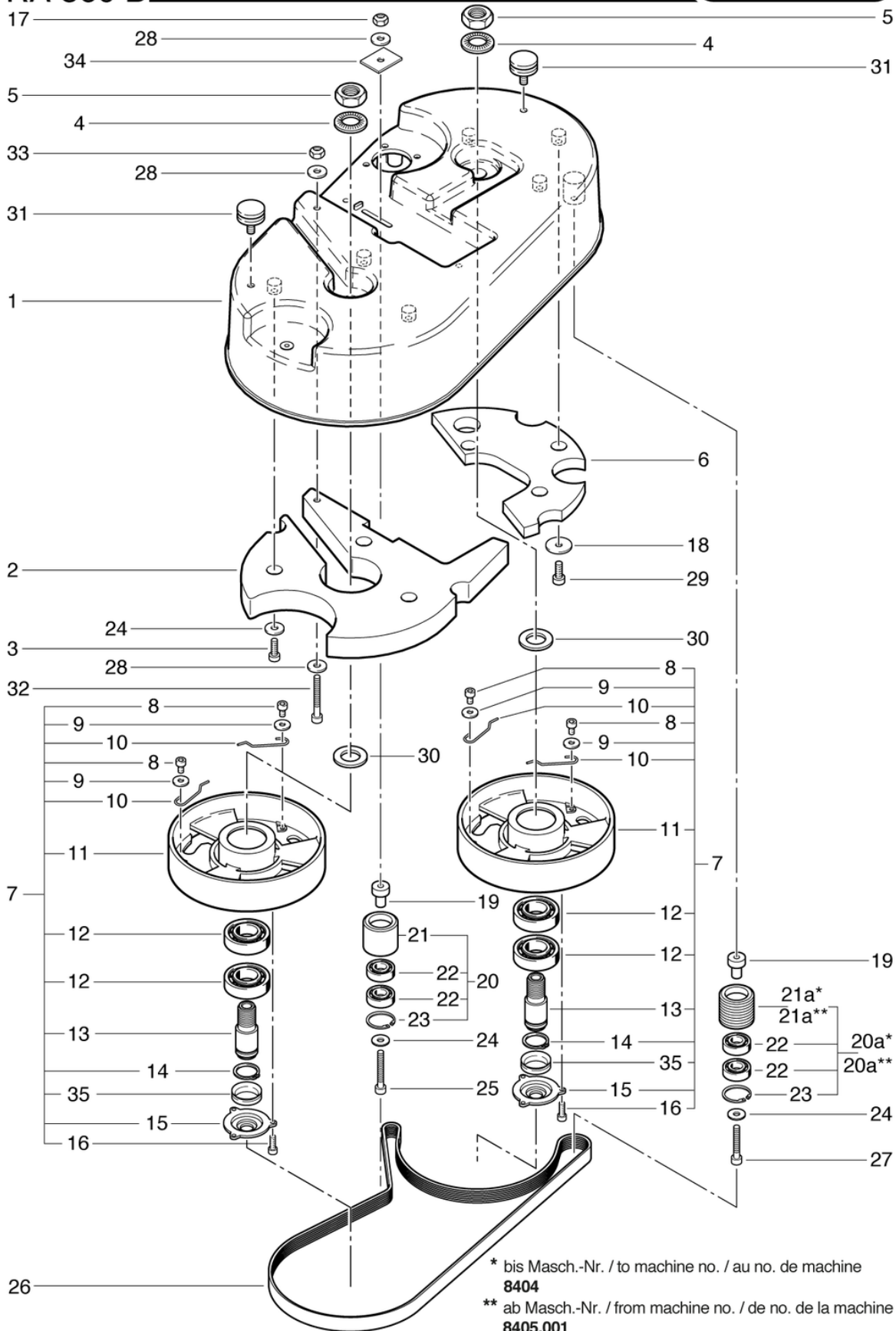
# RA560B

## Bloc moteur pour la tête de la brosse

PDF créé le: 01.09.2024 12:17



RA 560 B



\* bis Masch.-Nr. / to machine no. / au no. de machine  
8404

\*\* ab Masch.-Nr. / from machine no. / de no. de la machine  
8405.001

Buerstenantrieb

# RA560B

## Bloc moteur pour la tête de la brosse

PDF créé le: 01.09.2024 12:17

Pos.	N° d'article	Pièce de rechange
1	560.206	Boîtier
2	560.275	Poids
3	P486P	Vis DIN 912 M6 x 20
4	P498Q	Rondelle NFE 25511 M20 20,5/40/4,9
5	P492R	Ecrou DIN 934 M20 x 1.5 A2
6	560.270	Poids côté moteur
7	561.210	Roue compl.
8	P475H	Vis DIN 85 A M5 x 8
9	P496H	Rondelle DIN 125 A M5 5,3/10/1
10	560.216	Ressort
11	561.215	Porte-balais cpl.
12	P316P	Roulement à billes à gorges profondes 6205 2RS ø52 / 25 x 15
13	560.212	Axe principale
14	P513D	Anneau DIN 471 25/1,2
15	560.218	Couvercle du moyeau
16	P481Q	Vis BN 1023 M4 x 8
17	P493K	Ecrou DIN 985 M6
18	P510L	Rondelle DIN 522 M6 6,4/25/1,5 A2
19	560.256	Boulon de palier
20a**	560.254	Roulette pivotante avec profil av. palier / onde
20a*	560.255	Roulette pivotante de renvoi incl. du palier
21a**	560.258	Galet de tension
21a*	560.257	Roulette pivotante de renvoi
22	P315I	Roulement Žá billes
23	P513U	Rondelle de sécurité
24	P497K	Rondelle DIN 125 A M6 6,4/12/1,6 A2
25	P488U	Vis DIN 912 M6 x 45 A2K avec manche
26	560.252	Courroie Poly-V
27	P486S	Vis DIN 912 M6 x 35 avec manche
28	P496L	Rondelle DIN 9021 M6 6,4/18/1,6
29	P486R	Vis DIN 912 M6 x 16
30	P499WW	Rondelle DIN 988 20/32/0,5
31	560.286	Manchon d'arrêt ø 10mm
32	P486N	Vis DIN 912 M5 x 40 avec manche
33	P493G	Ecrou DIN 985 M5
34	560.268	Support
35	P343	V-Anneau NBR VA14

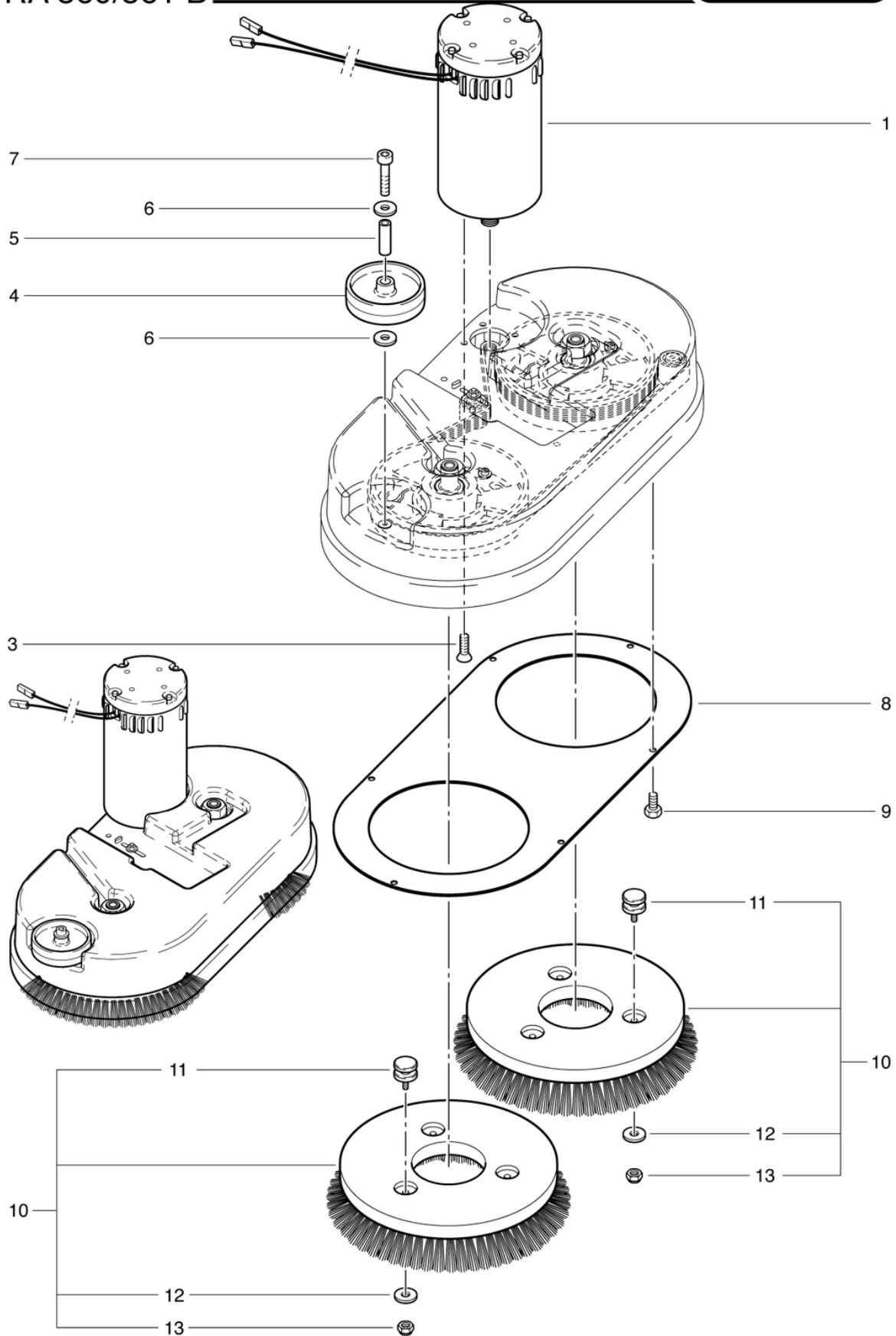
# RA560B

## Brosse

PDF créé le: 01.09.2024 12:17



RA 560/561 B



# RA560B

## Brosse

PDF créé le: 01.09.2024 12:17

Pos.	N° d'article	Pièce de rechange
1	560.251	Moteur de brosse
3	P487W	Vis DIN 7991 M6 x 16 A2
4	530.136	Rou de rejet Ø 75mm
5	530.138	Tube de distance 6/10x29mm
6	P496M	Rondelle BN 732 20/6/1,5
7	P488U	Vis DIN 912 M6 x 45 A2K avec manche
8	560.280	Couvercle métallique
9	P488E	Vis DIN 912 M5 x 8 A2
10	560.261	Brosse à récurer ø280mm
11	710.462	Boulon du entraîneur
12	P510L	Rondelle DIN 522 M6 6,4/25/1,5 A2
13	P492K	Écrou DIN 985 M6 A2

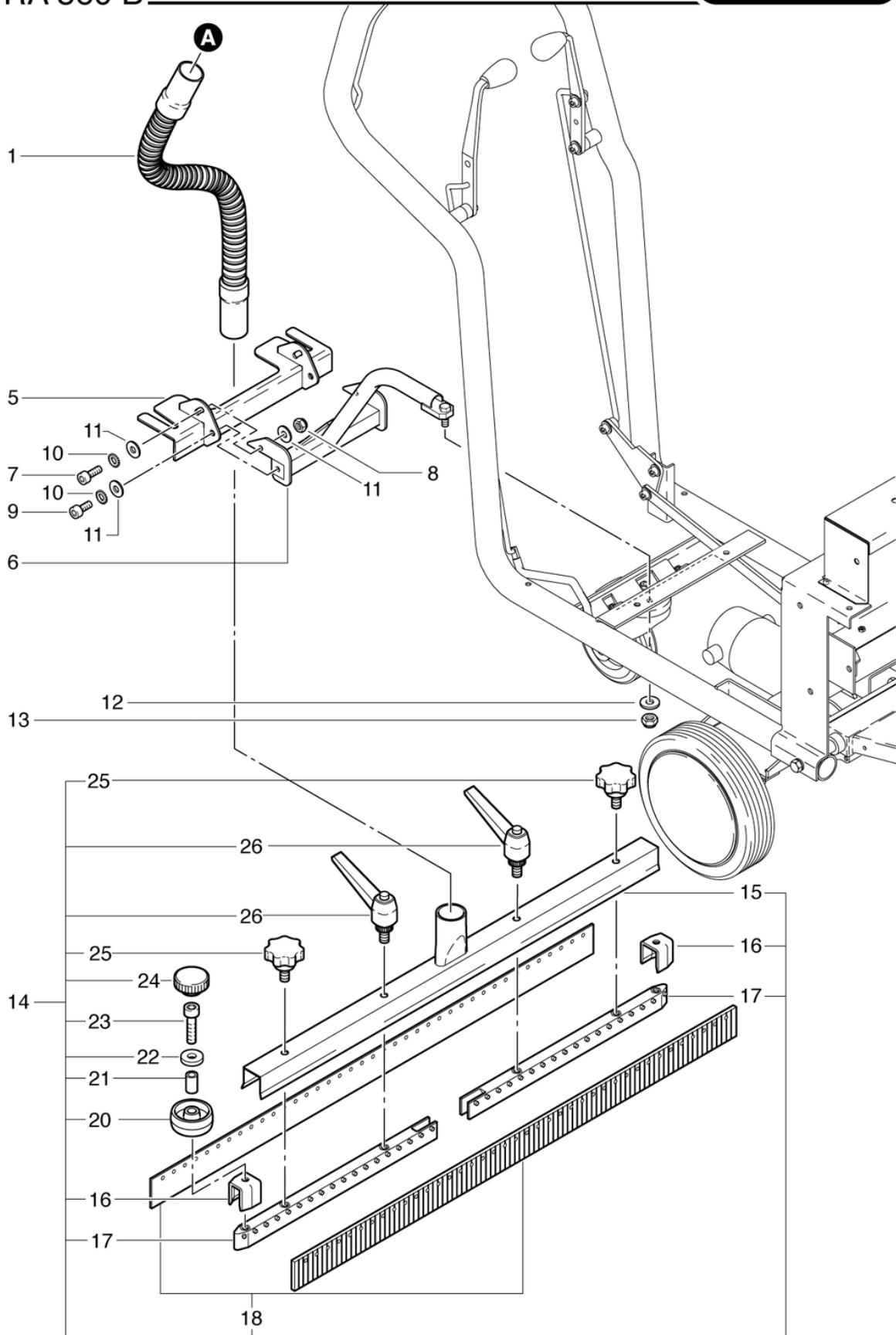
# RA560B

## Suceur de tonage

PDF créé le: 01.09.2024 12:17



RA 560 B



# RA560B

## Suceur de tonnage

PDF créé le: 01.09.2024 12:17

Pos.	N° d'article	Pièce de rechange
1	470.831	Tuyau d'aspiration 640mm
5	560.310	Support du suceur
6	560.305	Support suceur d'aspiration
7	P486R	Vis DIN 912 M6 x 16
8	P492I	Ecrou de sécurité M 6
9	P486Q	Vis DIN 912 M6 x 12 A2
10	P498K	Rondelle DIN 6798 M6 6,4/11/0,7
11	P496L	Rondelle DIN 9021 M6 6,4/18/1,6
12	P497P	Rondelle DIN 1440 8/16/2
13	P492H	Écrou DIN 985 M8 St galvanisé
14	560.550	Suceur complete, contenant Pos. 15-26
15	510.602	Boîtier de la suceur d'aspiration
16	530.606	Pièce de côté du suceur
17	530.601	Support des caoutchoucs
18	530.080	Set lamelles standard (suceur droite) 80cm
18	560.080	Set lamelles, résistant à l'huile et graisse (suceur droite) 80cm
20	450.364F	Roue de rejet Ø 50mm
21	530.609	Tube d'écartement 8/6 x 28 mm
22	P497H	Rondelle DIN 9021 M6 6,4/18/1,6 A2
23	P486U	Vis DIN 912 M6 x 35 A2 avec manche
24	P494X	Poignée BN 5364 M6 10/20 / 7,5 POM
25	530.607	Poignée étoilée M 8x15
26	P253B	Pince couvercle



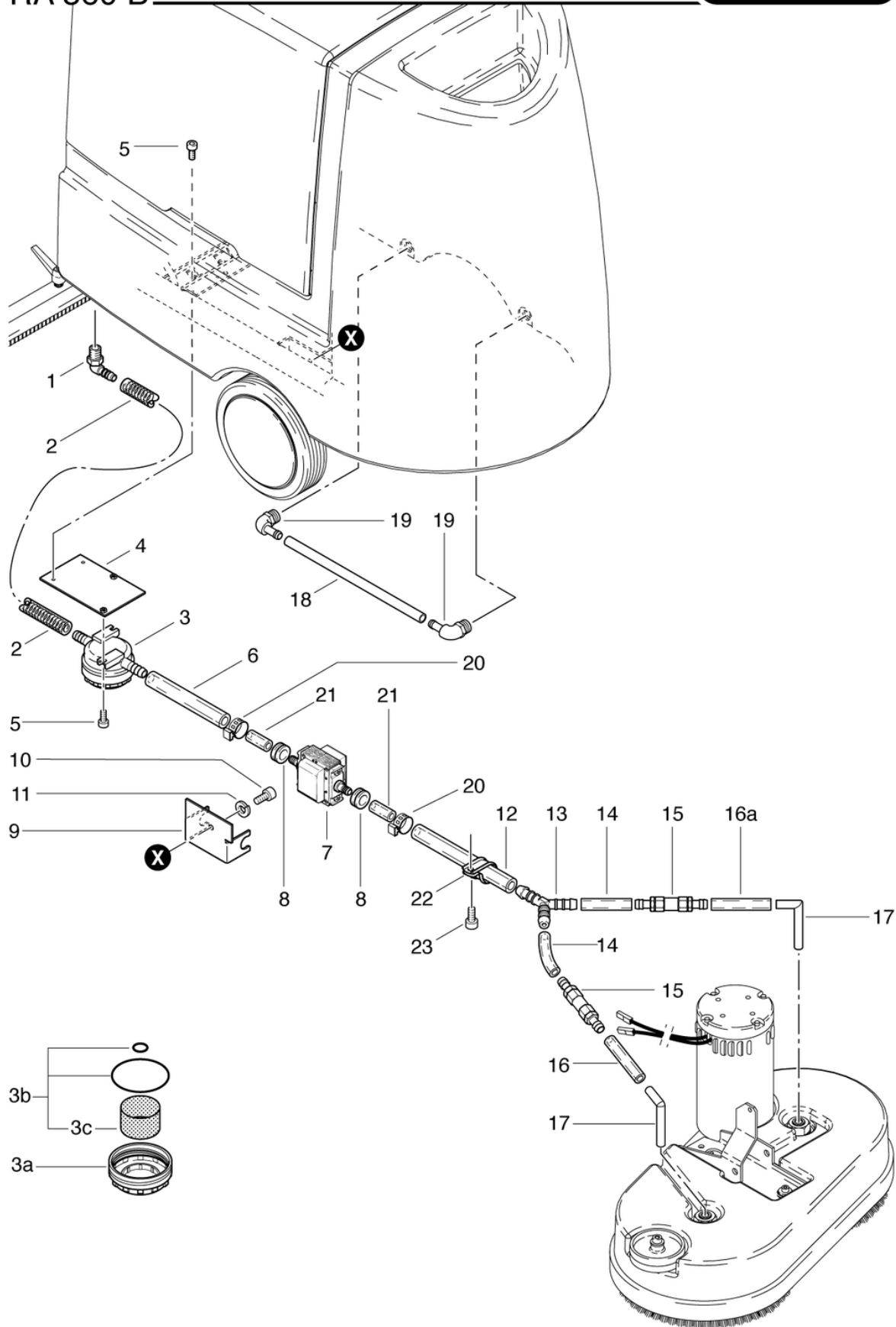
# RA560B

## Alimentation eau

PDF créé le: 01.09.2024 12:17



RA 560 B



# RA560B

## Alimentation eau

PDF créé le: 01.09.2024 12:17

Pos.	N° d'article	Pièce de rechange
1	P541D	Mamelon coudé WES 12 / R3 / 8 "
2	560.236	Tuyau de pression
3a	430.258	Couvercle pour filtre à eau fraîche 1/2" + 3/8
3b	430.759A	Filtre kit
3c	430.759B	Tamis de filtre
3	430.759	Filtre à eau fraîche 1/2"-1/2" maille 40
4	560.427	Plaque à fixation
5	P486A	Vis DIN 912 M4 x 12
6	560.235	Tuyau de pression
7	P817A	NDS-X Pompe 24V
8	P207A	Douille de passage
9	560.426	Plateau fixation du pompe
10	P486Q	Vis DIN 912 M6 x 12 A2
11	P498U	Ring DIN 127 B M6 6,1/11,8/1,6 A2
12	560.231	Tuyau de pression
13	P542E	Pièce en Y 8mm
14	560.232	Tuyau de pression
15	560.240	Soupape de retenue
16a	560.233	Tuyau de pression gauche
16	560.234	Tuyau de pression droit
17	560.220	Tube distribution de lessive
18	560.237	Tuyau de pression
19	P541H	Mamelon coudé WES 8 / R1 / 4
20	P550N	Collier de serrage 19.8-706R
21	560.238	Tuyau de pression
22	P281G	Support pour câble
23	P475H	Vis DIN 85 A M5 x 8

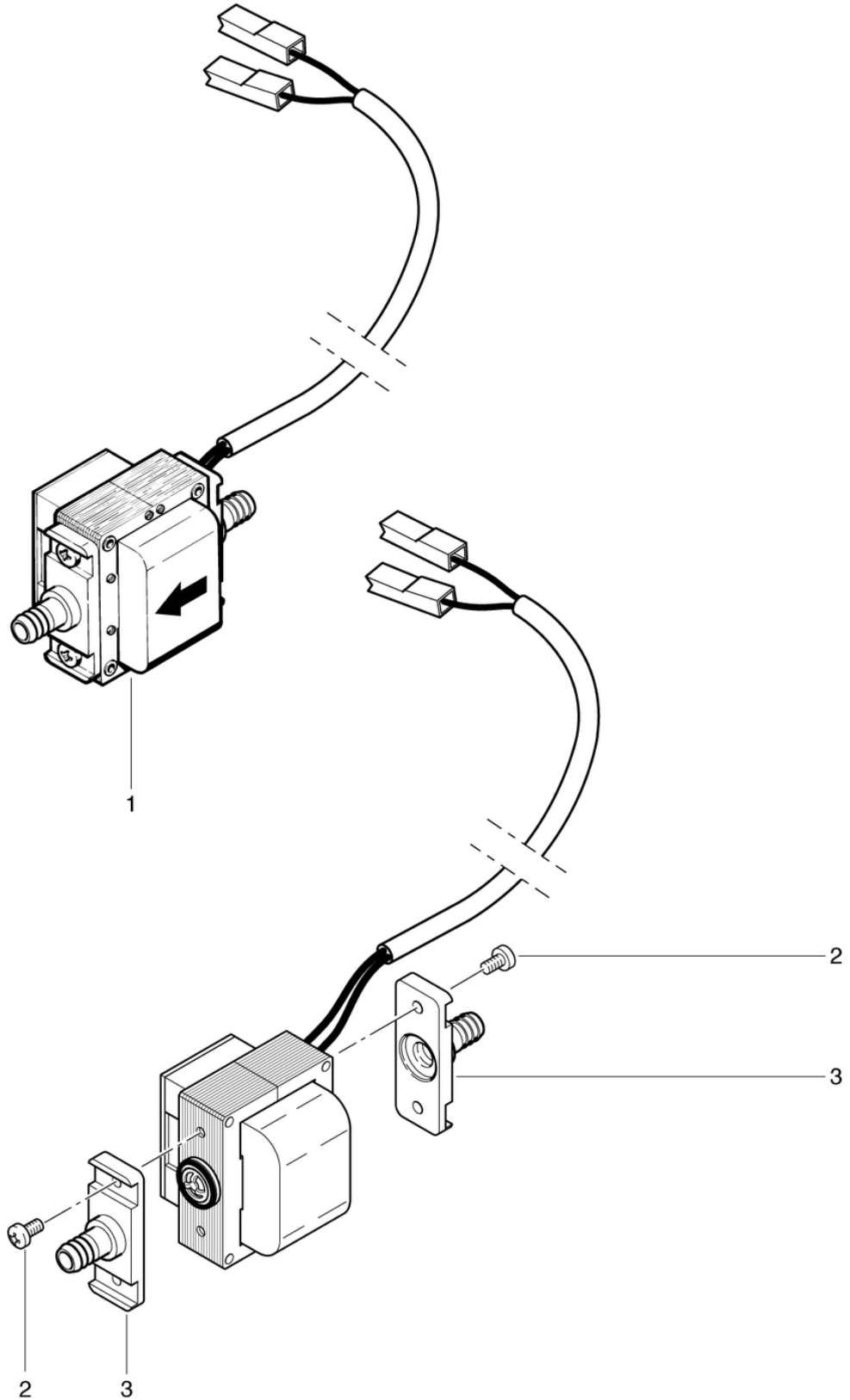
# RA560B

## Pompe

PDF créé le: 01.09.2024 12:17



RA 560 B



# RA560B

## Pompe

PDF créé le: 01.09.2024 12:17

Pos.	N° d'article	Pièce de rechange
1	P817A	NDS-X Pompe 24V
2	P481M	Vis DIN 7985 M4 x 10 A2
3	P809M	Raccord droite filité

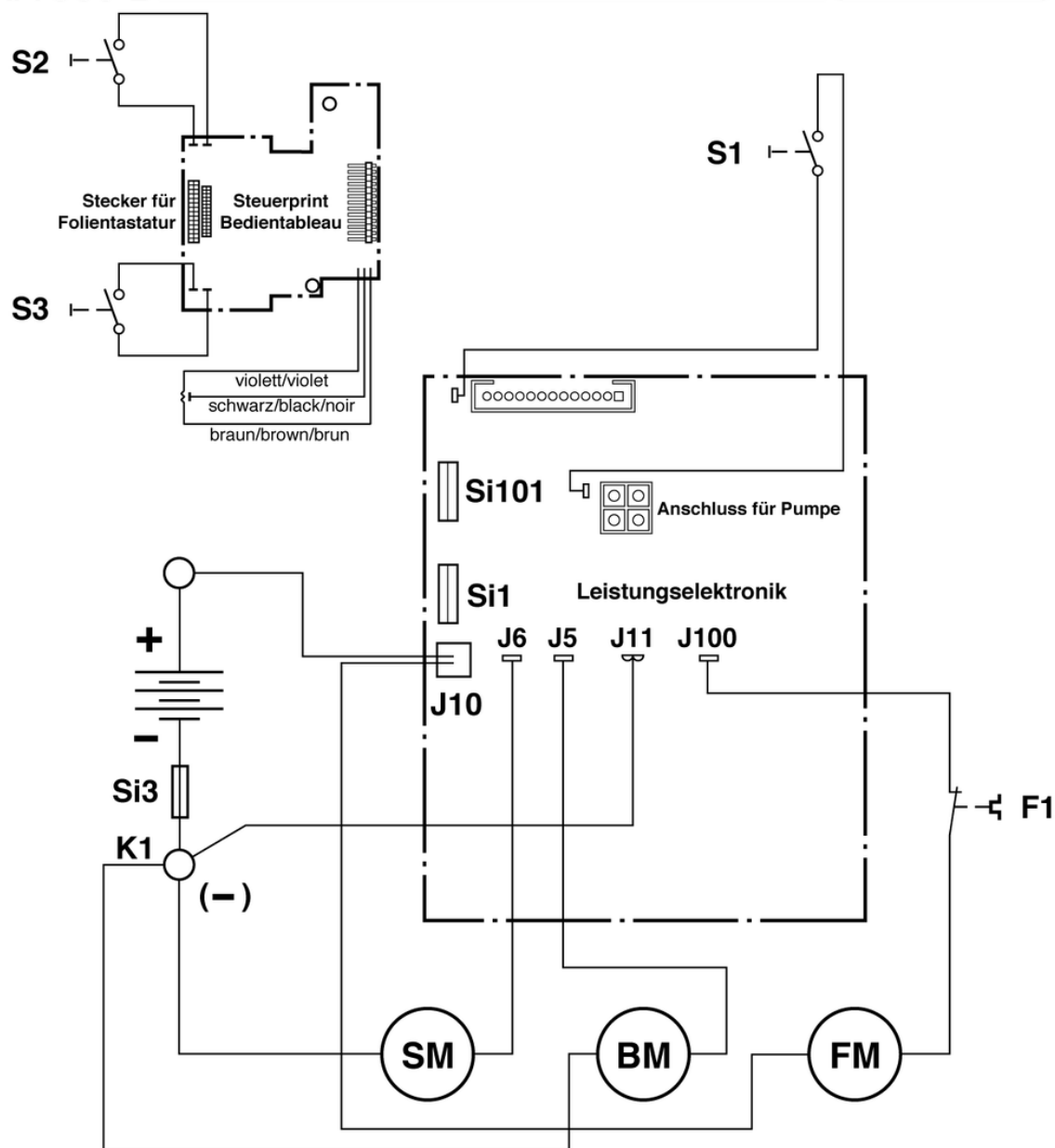
# RA560B

## Diagramme électrique

PDF créé le: 01.09.2024 12:17



RA 560 B



- Si 1 = Feinsicherung 3,15 A / Fuse 3,15 A / Fusible 3,15 A
- Si 101 = Feinsicherung 1 A / Fuse 1 A / Fusible 1 A
- Si 3 = Hauptsicherung 50 A / Fuse 50 A / Fusible 50 A
- F 1 = Thermorelais 10 A / Relais 10 A / Relais 10 A
- S 1 = Schwimmerschalter
- S 2 = Schlüsselschalter
- S 3 = Tastschalter Fahrmotor
- K 1 = Klemme für Minuspol
- SM = Saugmotor / Vacuum motor / Moteur d'aspiration
- BM = Bürstmotor / Motor / Moteur
- FA = Fahrmotor / Driving motor / Moteur à rouler