

RA701B

Table des matieres

PDF créé le: 01.09.2024 12:21



RA 701 B

Steuerkasten und Stossbügel
Boîte de contrôle et poignée supérieure
Control box and upper pushbar

B 11 / ST 11

Frisch- und Schmutzwassertank
Recipient d'eau propre et Recipient d'eau sale
Clean water tank and Waste water tank

B 1 / ST 1

Einbau Batterie
Montage de la batterie
Batterie assembling

B 3-1 / ST 3-1

ab Masch. Nr.
as from machine no.
à partir de appareils
no. 9016/001

Einbau Saugmotor
Montage de la moteur
d'aspiration
Vacuum motor assembling

B 2 / ST 2

Motorhubhebel
Lévier de levage
Lifting lever

B 5 / ST 5

Einbau Batterie
Montage de la batterie
Batterie assembling

B 3 / ST 3

bis Masch. Nr.
up to machine no.
à des appareils
no. 9015/006

Saugdüse
Suceur de tonage
Tractor nozzle

B 8 / ST 8

Fahrtrieb
Bloc moteur pour le socle support
Drive unit for wheel support

B 12 / ST 12

Pumpe und Wasserzuführung
Pompe et alimentation eau
Pump and waterdistribution

B 10 / ST 10

Ventil und Wasserzuführung
Valve et alimentation eau
Valve and waterdistribution

B 9 / ST 9 - B 9a / ST 9a

Bürstenkopf-Antrieb
Bloc moteur pour la
tête de la brosse
Drive unit for brush head

B 7 / ST 7

Bürstenkopf
Tête de la brosse
Brush head

B 6 / ST 6

Stromlaufplan
Diagramme électrique
Wiring diagram

B 13 / ST 13

Anbau Bürstenkopf
Ajouter à la tête de la brosse
Extension brush head

B 4 / ST 4

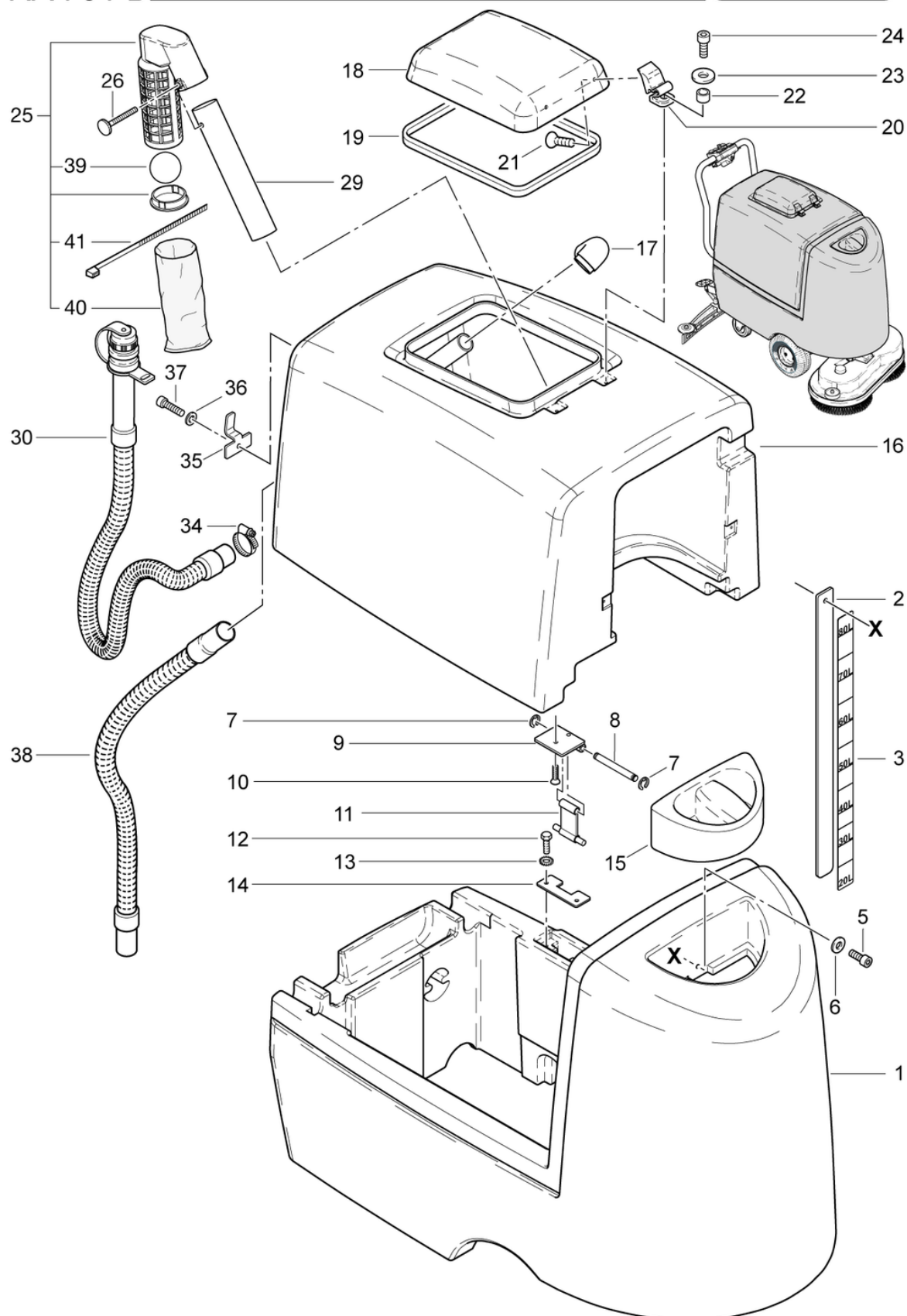
RA701B

Recipient d'eau propre et Recipient d'eau sale

PDF créé le: 01.09.2024 12:21



RA 701 B



RA701B

Recipient d'eau propre et Recipient d'eau sale

PDF créé le: 01.09.2024 12:21

Pos.	N° d'article	Pièce de rechange
1	710.060	Seau d'eau propre compl.
2	710.737	Barre plate
3	710.736	Échelle étiquette
5	P488B	Vis DIN 912 M5 x 12 A2
6	P510L	Rondelle DIN 522 M6 6,4/25/1,5 A2
7	P513P	Rondelle DIN 6799 7
8	500.811	Boulon 8x81mm
9	710.125	Planche de charnière
10	P479N	Vis DIN 7991 M6 x 14 A2
11	710.065	Charnière
12	P472S	Vis DIN 933 M6 x 16 A2
14	710.071	Planche de charnière
15	710.072	Couvercle du seau d'eau propre
16	710.110	Seau d'eau sale compl.
17	560.674	Connecteur coudé ø42 / 33
18	710.120	Couvercle du réservoir d'eau sale traité de manière transparente
19	710.121	Joint de couvercle EPDM noir
20	710.122	Charnière
21	P4800	Vis DIN 965 M4 x 8 A2
22	430.618	Entretoise ø7/5 x 5,5
23	P497K	Rondelle DIN 125 A M6 6,4/12/1,6 A2
25	432.300	Panier de flotteur complet
26	432.307	Vis M6 avec poignée cpl.
29	701.124	Canalisation de dévolteur à des ventilateurs
30	P561B	Tuyau de vidange avec manchon à sertir 0,9m
34	P206D	Collier de serrage 32-50mm/12
35	P109G	Porte-tuyau
36	P497G	Rondelle DIN 125 A M5 5,3/10/1 A2
37	P488K	Vis DIN 912 M5 x 25 A2
38	701.580	Tuyau d'aspiration 0,91m cpl.
39	432.304	Balle Ø 45 mm
40	432.315	Filtre (sac)
41	P609B	Attache-câble résistante aux intempéries- 3,5x 200

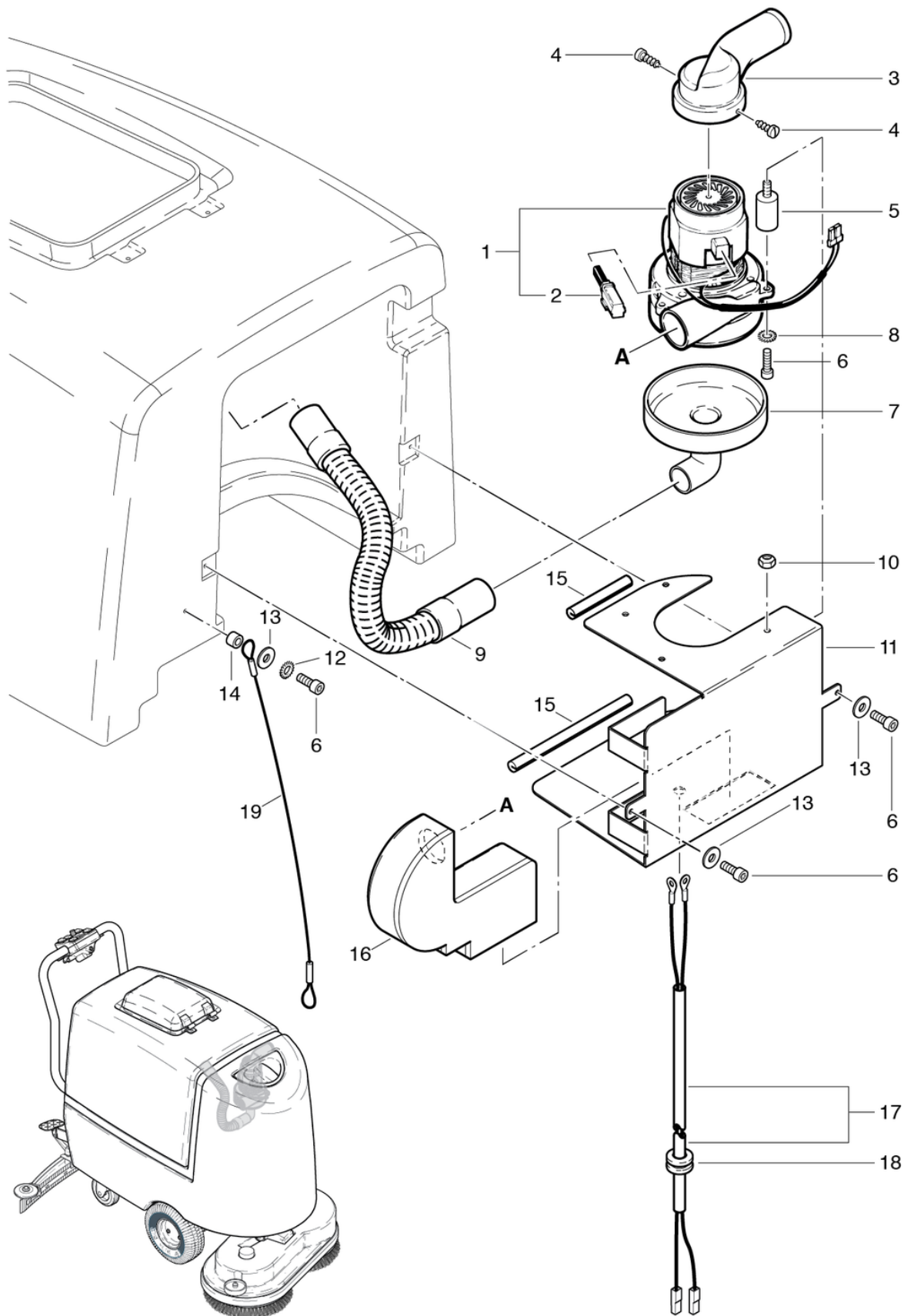
RA701B

Montage de la moteur d'aspiration

PDF créé le: 01.09.2024 12:21



RA 701 B



RA701B

Montage de la moteur d'aspiration

PDF créé le: 01.09.2024 12:21

Pos.	N° d'article	Pièce de rechange
1	440.206	Moteur d'aspiration 24 V/400 W
2	500.441K	brosse de carbon (pair)
3	420.361	Canal d'air de refrigeration
4	P483H	Vis DIN 7981 C 2,9 x 6,5 A2
5	400.214	Tampon rond M6 x 8 filetage I, ø 20 x 30
6	P488P	Vis DIN 912 M6 x 16 A2
7	710.155	Pièce de raccordement compl.
8	P498H	Anneau à ressort M 6
9	710.153	Tuyau d'aspiration compl.
10	P492K	Écrou DIN 985 M6 A2
11	710.151	Tôle support du moteur
12	P499D	Rondelle DIN 6798 M6 6,4/11/0,7 A2
13	P497H	Rondelle DIN 9021 M6 6,4/18/1,6 A2
14	710.129	Boîte à cordage
15	P340D	Joint d'étancheite 0,1m
16	710.152	Canale d'isolation
17	710.355	Câble à tisser RA700
18	P408L	Protection du cable
19	710.128	Ouverture de la corde au réservoir

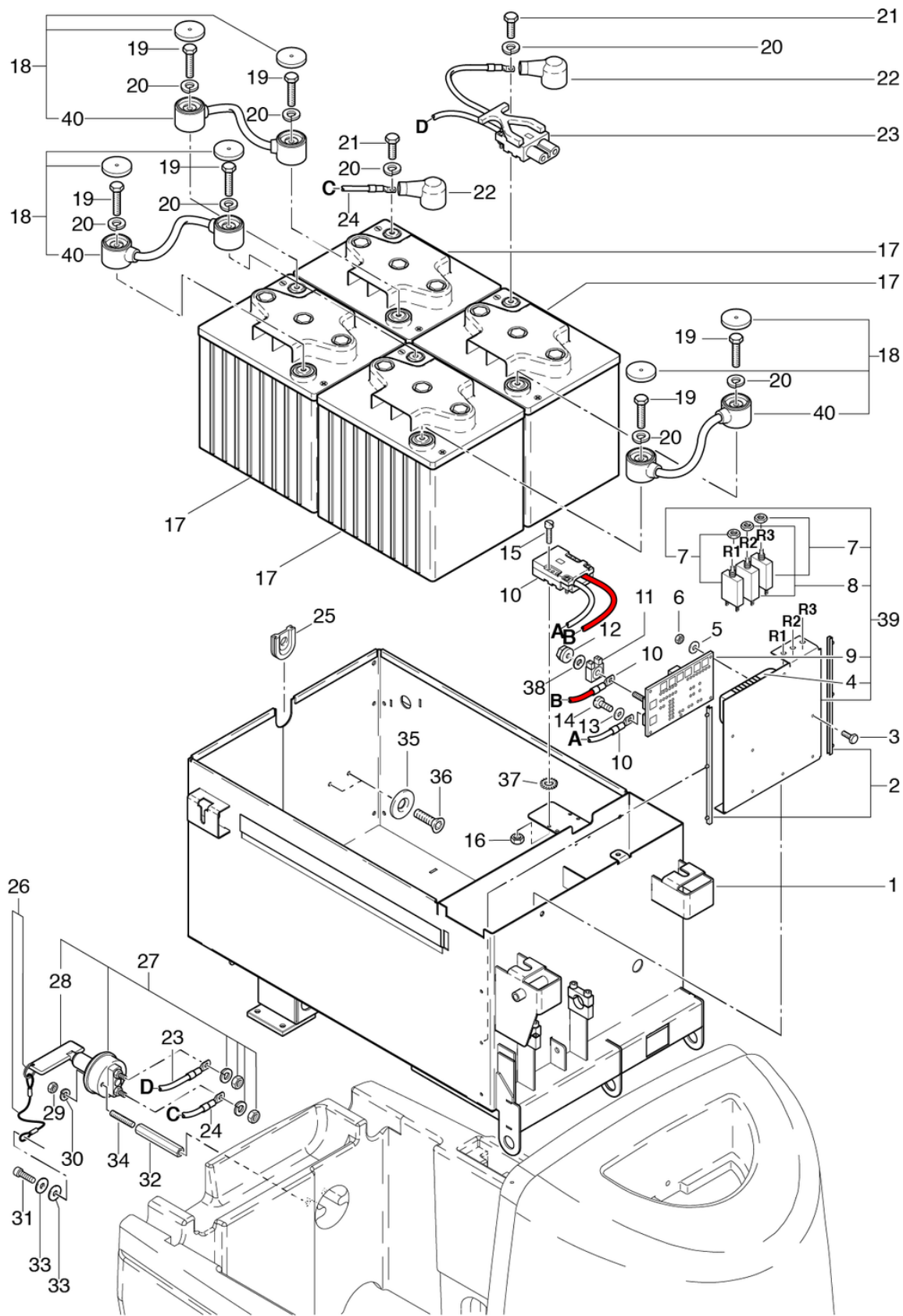
RA701B

Montage de la batterie à des appareils no..

PDF créé le: 01.09.2024 12:21



RA 701 B



RA701B

Montage de la batterie à des appareils no..

Pos.	N° d'article	Pièce de rechange
1	701.210	Reservoir des batteries
2	710.356	Rail guide
3	P486B	Vis DIN 912 M4 x 16
4	701.324	Clavier souple à membrane
5	P497C	Rondelle DIN 9021-A M4 4,3/12/1 A2
6	P491L	Écrou DIN 934 M4 A2
7	470.355	Disjoncteur 25A
8	470.711	Disjoncteur 45A
9	701.341A	Support d'électronique
10	701.356	Faisceau du câble, prise 80A - électronique
11	710.354	Fusible 100A
12	710.353	Mère d'isolation pour CF8
13	P496H	Rondelle DIN 125 A M5 5,3/10/1
14	P475H	Vis DIN 85 A M5 x 8
15	P477H	Vis DIN 84 M4 x 25
16	P491H	Ecrou à 6 pans M6
17	701.651	4 batteries gel, 4x6V / 180Ah (câble de connexion inclus)
18	710.620	Câble de connection set
19	P471E	Vis DIN 933 M8 x 20 A2
20	P500H	Anneau M8
21	P473F	Vis hexagonale M8 x 20 A2
22	710.654	Capot de protection
23	701.359	CZóble Žá tisser prise 80A batterie
24	701.357	Cables noir Ø 16 mm / 430 mm
25	030.014	Joint 42 x 45
26	710.612	moette
27	710.611	Prise de séparation du
28	710.613	Cléf
29	P492	Ecrou de sécurité M 6
30	P498U	Ring DIN 127 B M6 6,1/11,8/1,6 A2
31	P486Q	Vis DIN 912 M6 x 12 A2
32	P484UA	Ecarteurs BN 3319 M6 x 60 St vz
33	P497K	Rondelle DIN 125 A M6 6,4/12/1,6 A2
34	P513K	Goupille DIN 913 M6 x 25 A2
35	P500Q	Rondelle SN 213912 M6 18/4,8
36	P487W	Vis DIN 7991 M6 x 16 A2
37	P498B	Anneau DIN 6798 M4 4,3/8/0,5
38	P500S	Rondelle DIN 433 M10 10,5/18/1,6 A2
39	701.340	Electronic unité
40	710.652	Câble de connection 50mm2, 0,215m lang

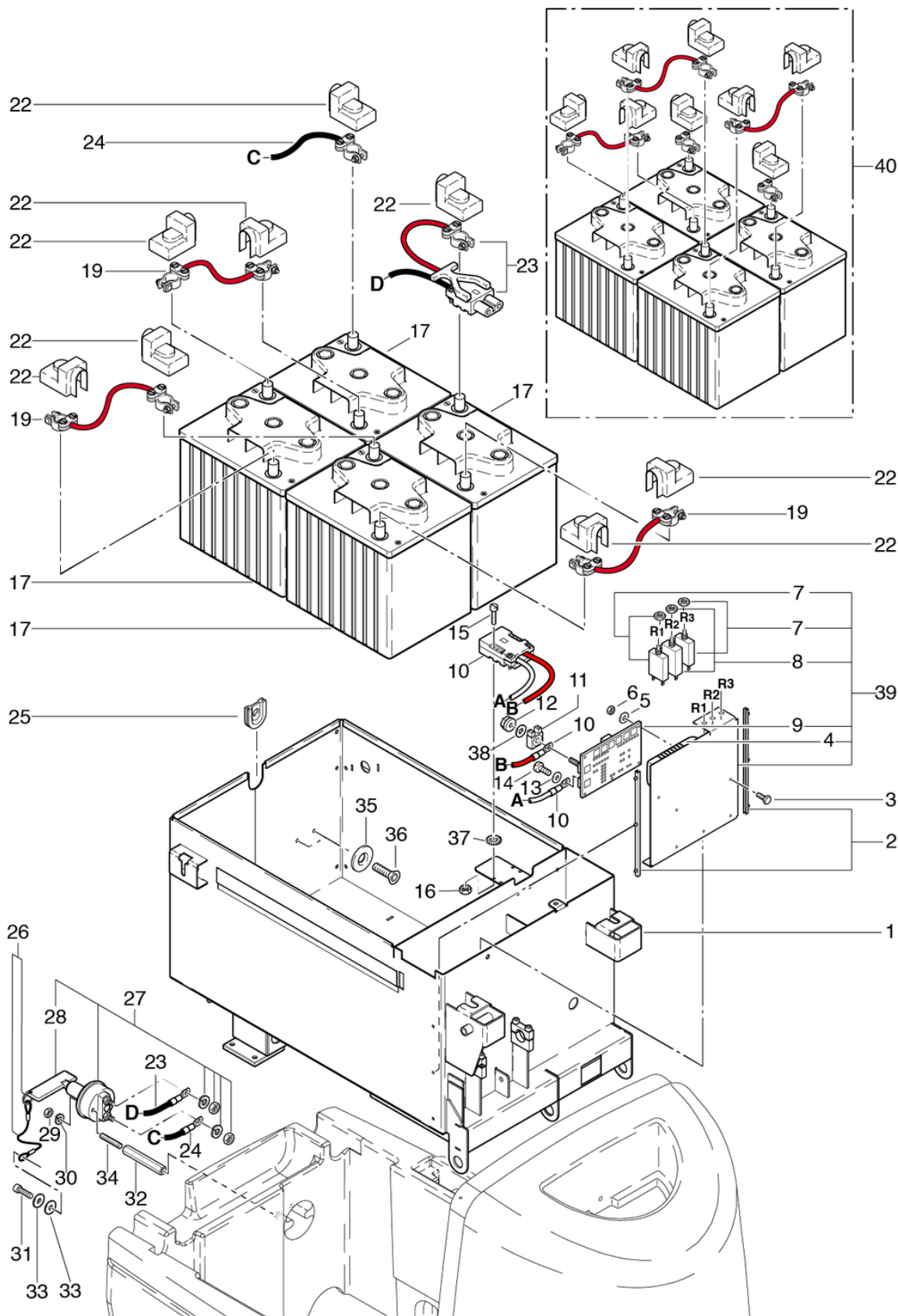
RA701B

Batterie assembling as from machine no.

PDF créé le: 01.09.2024 12:21



RA 701 B



RA701B

Batterie assembling as from machine no.

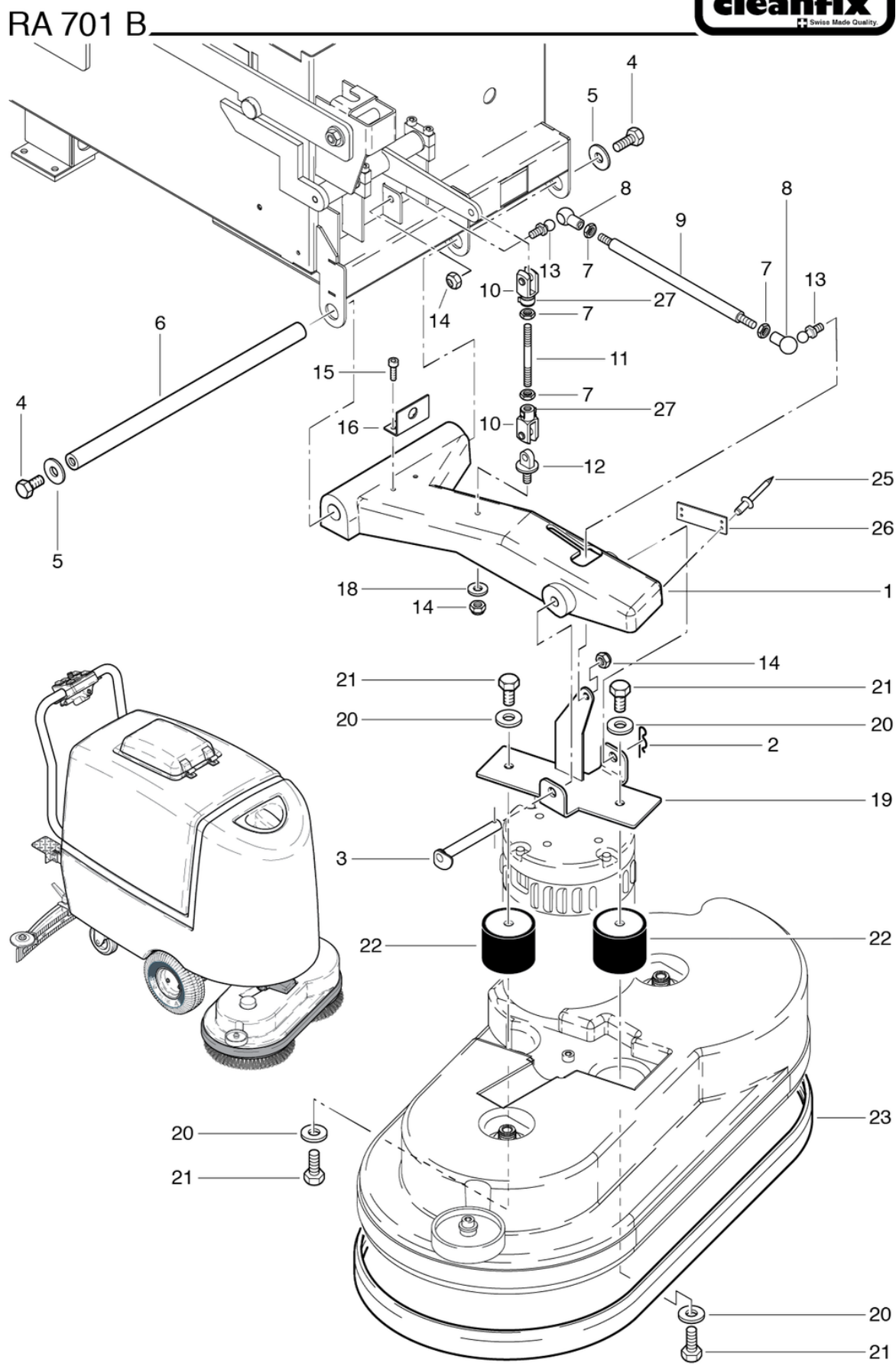
PDF créé le: 01.09.2024 12:21

Pos.	N° d'article	Pièce de rechange
1	701.210	Reservoir des batteries
2	710.356	Rail guide
3	P486B	Vis DIN 912 M4 x 16
4	701.342	Orientation curtis
5	P497C	Rondelle DIN 9021-A M4 4,3/12/1 A2
6	P491L	Écrou DIN 934 M4 A2
7	470.355	Disjoncteur 25A
8	470.711	Disjoncteur 45A
9	701.341A	Support d'électronique
10	701.356	Faisceau du câble, prise 80A - électronique
11	710.354	Fusible 100A
12	710.353	Mère d'isolation pour CF8
13	P496H	Rondelle DIN 125 A M5 5,3/10/1
14	P475H	Vis DIN 85 A M5 x 8
15	P477H	Vis DIN 84 M4 x 25
16	P491H	Ecrou à 6 pans M6
17	701.092	4 batteries au gel de 6V / 180Ah
19	560.995	Câble de connection de la batterie
22	P357D	Cache-poteau pour conducteur d'extrémité A-pol
23	701.352	Faisceau du câble prise 80A - batterie
24	701.351	Cables noir Ø 10 mm
25	030.014	Joint 42 x 45
26	710.612	moette
27	710.611	Prise de séparation du
28	710.613	Cléf
30	P498U	Ring DIN 127 B M6 6,1/11,8/1,6 A2
31	P486Q	Vis DIN 912 M6 x 12 A2
32	P484UA	Ecarteurs BN 3319 M6 x 60 St vz
33	P497K	Rondelle DIN 125 A M6 6,4/12/1,6 A2
34	P513K	Goupille DIN 913 M6 x 25 A2
35	P500Q	Rondelle SN 213912 M6 18/4,8
36	P487W	Vis DIN 7991 M6 x 16 A2
37	P498B	Anneau DIN 6798 M4 4,3/8/0,5
38	P500S	Rondelle DIN 433 M10 10,5/18/1,6 A2
39	701.340	Electronic unité
40	701.651	4 batteries gel, 4x6V / 180Ah (câble de connexion inclus)

RA701B

ajouter à la tête de la brosse

PDF créé le: 01.09.2024 12:21



RA701B

ajouter à la tête de la brosse

PDF créé le: 01.09.2024 12:21

Pos.	N° d'article	Pièce de rechange
1	710.276	Élimination tête de brosse
2	P511D	Pince à ressort BN 915 3/16/62
3	710.443	Épine
4	P472W	Vis DIN 933 M10 x 16 A2
5	P496S	Rondelle DIN 9021 M10 10,5/30/2,5 A2
6	710.277	Axe
7	P491M	Écrou DIN 439 M8 St galvanisé
8	P512C	Casserole sphérique DIN 71805 A13 M8
9	710.456	Barre d'ornière
10	P511C	Chape DIN 71752 8x16
11	710.271	Barre du distance
12	710.279	Boulon pour Levier retrait tête de moteur
13	P512D	Rotule DIN 71803 C13 M8 SW11
14	P492N	Écrou DIN 985 M8 A2
15	P488B	Vis DIN 912 M5 x 12 A2
16	710.278	Angle pour l'accouplement
18	P496Q	Rondelle DIN 9021 M8 8,4/24/2
19	710.445	Manche tête de moteur
20	P510M	Rondelle NFE 25511 M10 10,2/22/2,75 A2
22	710.448	Élément à agiter ø50 x 40
23	710.419	Protection aux chocs
26	710.274	Tôle de renforcement
27	P511B	Boulon DIN 1434 8x16

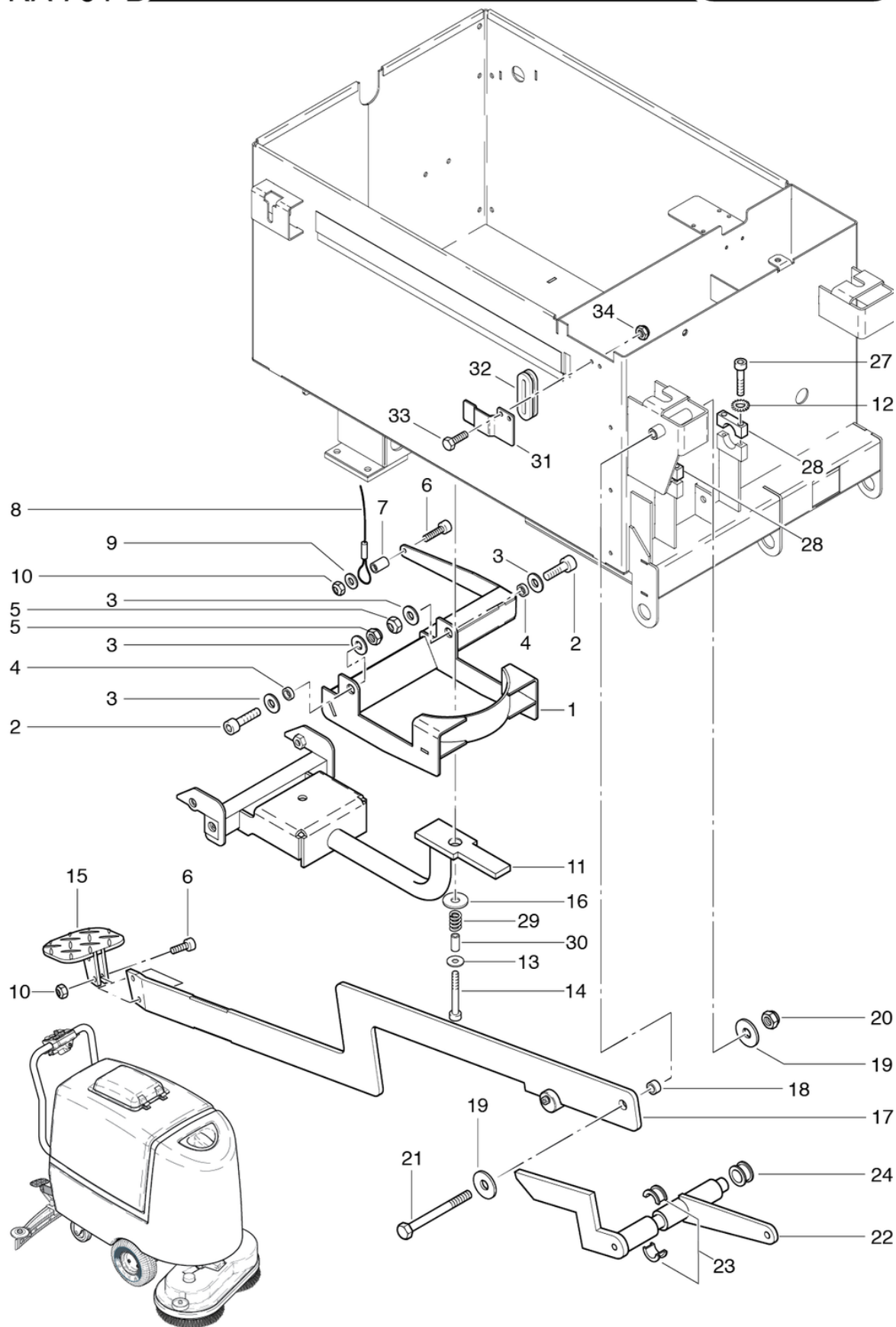
RA701B

Lévier de levage

PDF créé le: 01.09.2024 12:21



RA 701 B



RA701B

Lévier de levage

PDF créé le: 01.09.2024 12:21

Pos.	N° d'article	Pièce de rechange
1	710.520.1	Support pivotante
2	P487D	Vis DIN 912 M8 x 25
3	P496Q	Rondelle DIN 9021 M8 8,4/24/2
4	710.528	Boîte de roulement
5	P492H	Écrou DIN 985 M8 St galvanisé
6	P489K	Vis DIN 912 M6 x 20 A2
7	710.129	Boîte à cordage
8	430.817	câble tracteur 294mm
9	P497K	Rondelle DIN 125 A M6 6,4/12/1,6 A2
10	P492K	Écrou DIN 985 M6 A2
11	710.541	Support pour suceurs
12	P498D	Rondelle DIN 6798 M5 5,1/9/0,5 A2
13	P497H	Rondelle DIN 9021 M6 6,4/18/1,6 A2
14	P486Y	Vis DIN 912 M6 x 40 A2 avec manche
15	701.268	Planche de pied
16	P496S	Rondelle DIN 9021 M10 10,5/30/2,5 A2
17	710.265.1	Levier de levage
18	710.270	Entretoise ø12/8 x 6,5
19	P496J	Rondelle DIN 522 M8 8,4/20/1,2
20	P492N	Écrou DIN 985 M8 A2
21	P473I	Vis DIN 931 M8 x 80 A2
22	710.250	Levier
23	710.255	Pièce de distance
24	710.254	Pièce de distance
27	P488K	Vis DIN 912 M5 x 25 A2
28	710.256	Bouclier partie supérieure
29	432.083	Ressort VD-284 2.5 / 15/22
30	701.541	Entretoise ø9,7/6,2 x 30
31	701.211	Protection par c âble
32	P114	Douille par câble
33	P472E	Vis DIN 933 M5 x 10 A2
34	P492G	Écrou DIN 985 M5 St galvanisé

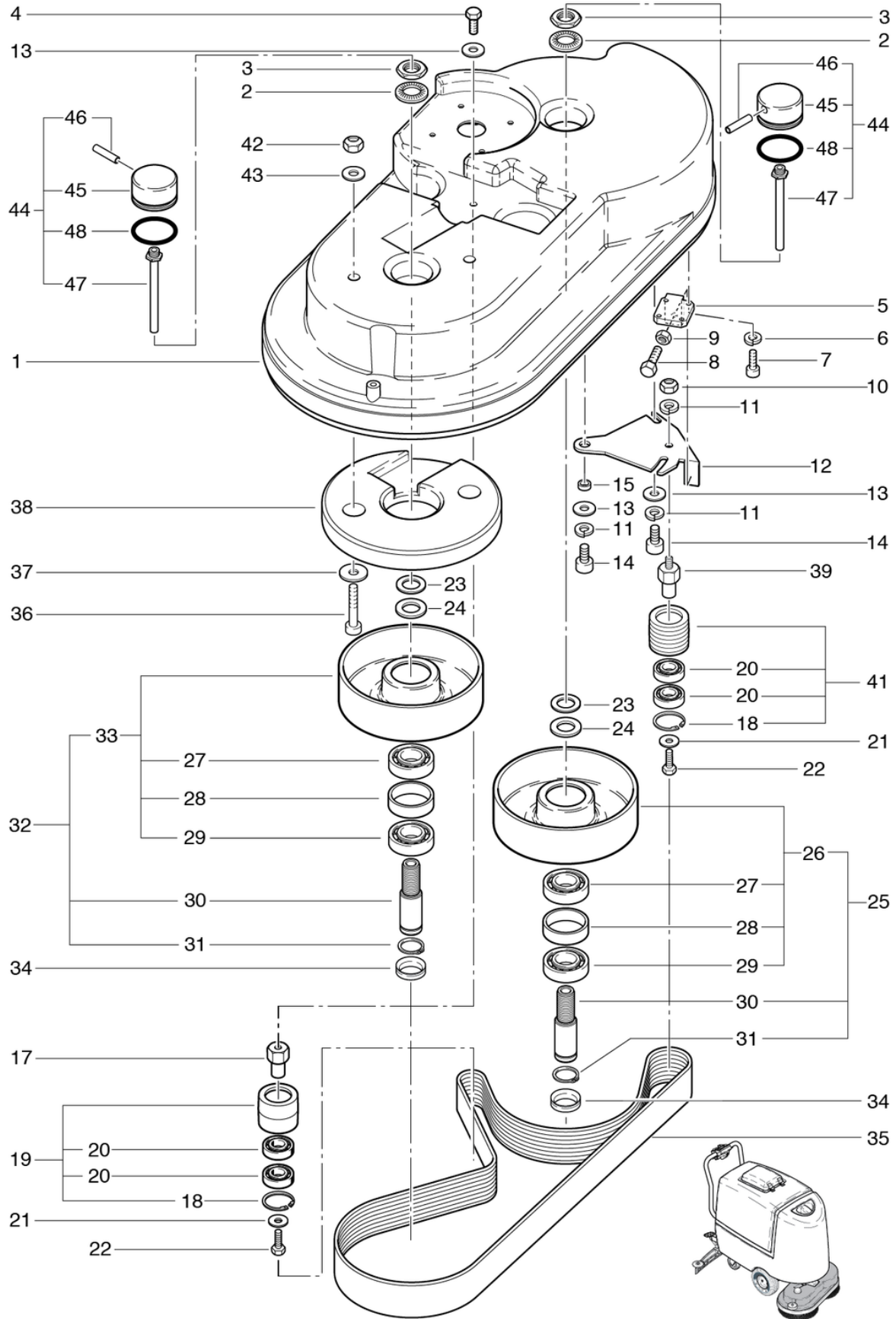
RA701B

Tête de la brosse

PDF créé le: 01.09.2024 12:21



RA 701 B



RA701B

Tête de la brosse

PDF créé le: 01.09.2024 12:21

Pos.	N° d'article	Pièce de rechange
1	710.410	Boîtier
2	P498Q	Rondelle NFE 25511 M20 20,5/40/4,9
3	P492R	Ecrou DIN 934 M20 x 1.5 A2
4	P472V	Vis DIN 933 M8 x 16 A2
5	710.416	Angle
6	P500E	Ring DIN 127 B M4 4,1/7,6/0,9 A2
7	P488C	Vis DIN 912 M4 x 20 A2
8	P471F	Vis DIN 933 M8 x 25
9	P491M	Écrou DIN 439 M8 St galvanisé
10	P492H	Écrou DIN 985 M8 St galvanisé
11	P498N	Ring DIN 127 B M8 8,1/14,8/2
12	710.431	Support pour galet de tension
13	P497T	Rondelle DIN 9021 M8 8,4/24/2 A2
14	P489I	Vis DIN 912 M8 x 16 A2
15	710.432	Entretoise \varnothing 12/8,1 x 4,4
17	710.434	Boulon de palier
18	782.603	Anneau DIN 472 35/1,5
19	710.437	Roulette pivotante de renvoi incl. du palier
21	P497H	Rondelle DIN 9021 M6 6,4/18/1,6 A2
22	P472R	Vis DIN 933 M6 x 12 A2
23	430.151	Rondelle 20 x 32 x 3mm
24	6230258	Rondelle 20 x 32 x 0,7mm
25	710.420	Poulie \varnothing 171 prémontée à gauche
26	710.421	Poulie \varnothing 171 à gauche
27	P316P	Roulement à billes à gorges profondes 6205 2RS \varnothing 52 / 25 x 15
28	3611851	Entretoise \varnothing 52 / 45 x 15
29	P316Q	Roulement à billes à gorges profondes 6003 2RSR \varnothing 35 / 17 x 10
30	742.125	Axe principale
31	P513D	Anneau DIN 471 25/1,2
32	710.423	Poulie \varnothing 167 prémontée à droite
33	710.422	Poulie \varnothing 167 à droite
34	P343A	V-Anneau Forsheda
35	710.417	Ceinture nervurée 15 PJ 1549
36	P487T	Vis DIN 912 M8 x 45 A2 avec shaft
37	P496PA	Rondelle DIN 522 M8 8,4/35/2,5
38	710.415	Rondelle M6
39	701.434	Étai

Pos.	N° d'article	Pièce de rechange
41	800.060	Roulette pivotante de renvoi incl. du palier
44	701.383	Tuyau 280mm Pièce en forme de Y brosse compl.
45	710.451	Adapteur
46	710.452	Petite tube pour l'adaptateur
47	701.452	Canalisation
48	710.453	Joint torique 46,04/3,53 noir

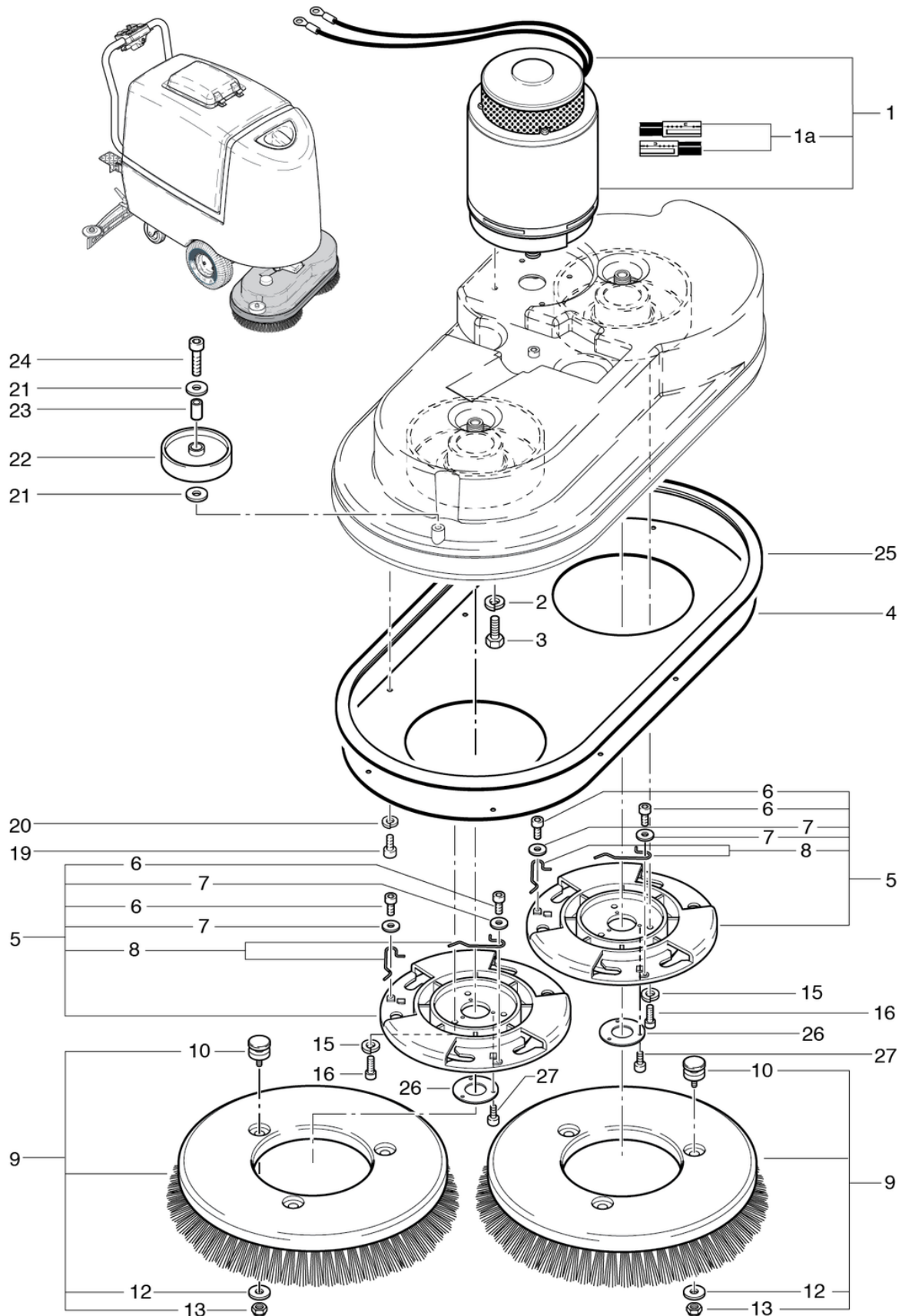
RA701B

Bloc moteur pour la tête de la brosse

PDF créé le: 01.09.2024 12:21



RA 701 B



RA701B

Bloc moteur pour la tête de la brosse

PDF créé le: 01.09.2024 12:21

Pos.	N° d'article	Pièce de rechange
1a	710.441A	Jeu de charbon (4 pcs)
1	701.120	Moteur de brosses
2	P498U	Ring DIN 127 B M6 6,1/11,8/1,6 A2
3	P472S	Vis DIN 933 M6 x 16 A2
4	710.418	Couvercle métallique
5	710.425	Disque d'entraînement cpl. montée
6	P488E	Vis DIN 912 M5 x 8 A2
7	P497E	Rondelle DIN 9021 M5 5,3/15/1,2 A2
8	710.427	Ressort pour disque d'entraînement à gauche
9	710.460	Brosses Ø 350mm
10	710.462	Boulon du entraîneur
12	P510L	Rondelle DIN 522 M6 6,4/25/1,5 A2
13	P492K	Écrou DIN 985 M6 A2
15	P500E	Ring DIN 127 B M4 4,1/7,6/0,9 A2
16	P488D	Vis DIN 912 M4 x 8
20	P498D	Rondelle DIN 6798 M5 5,1/9/0,5 A2
21	P497T	Rondelle DIN 9021 M8 8,4/24/2 A2
22	530.136	Rou de rejet Ø 75mm
23	710.471	Anneau de distance
24	P489H	Schraube DIN 912 M8 x 55 A2 avec manche
25	710.418A	Rendre étanche 1600x10
26	710.428	Rondelle en fer

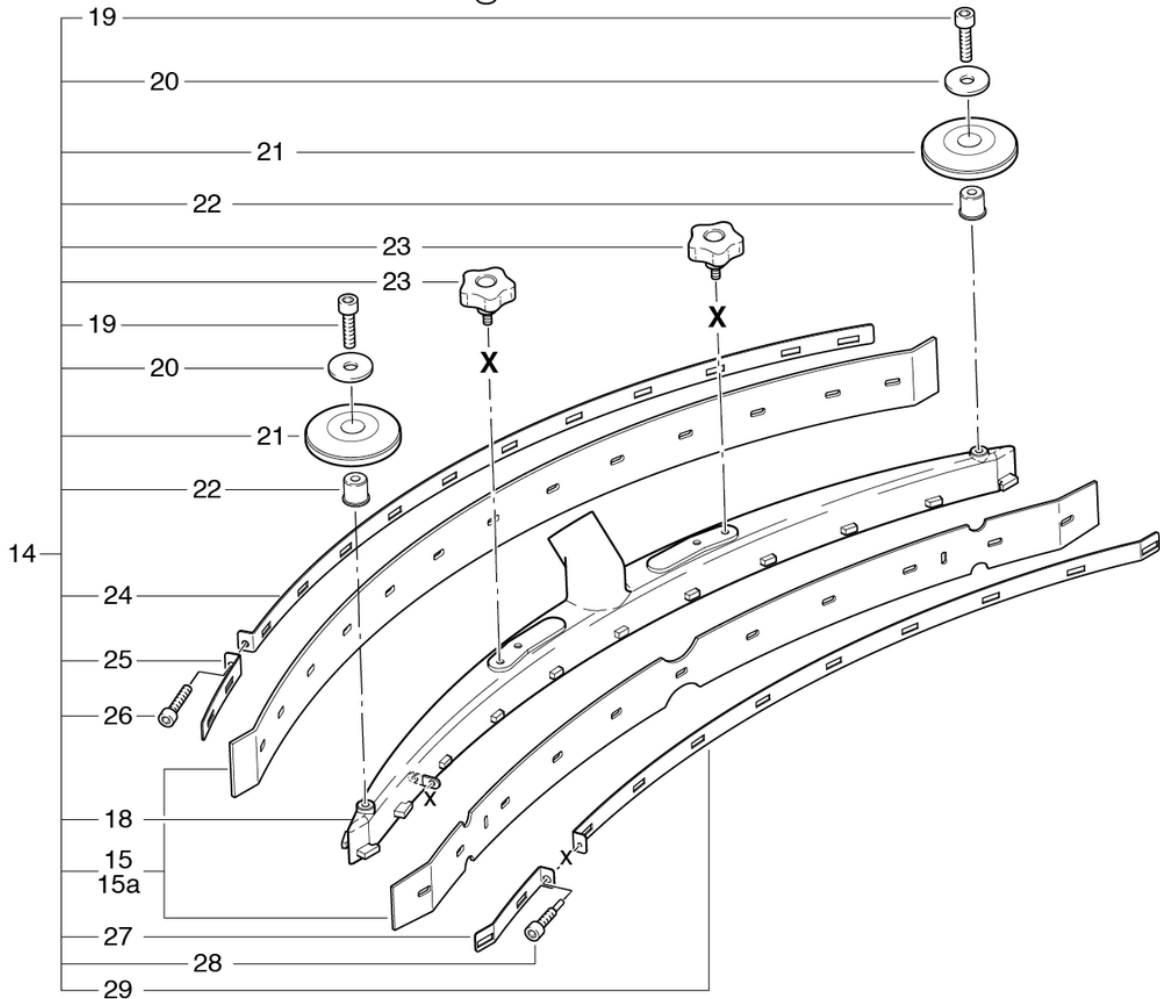
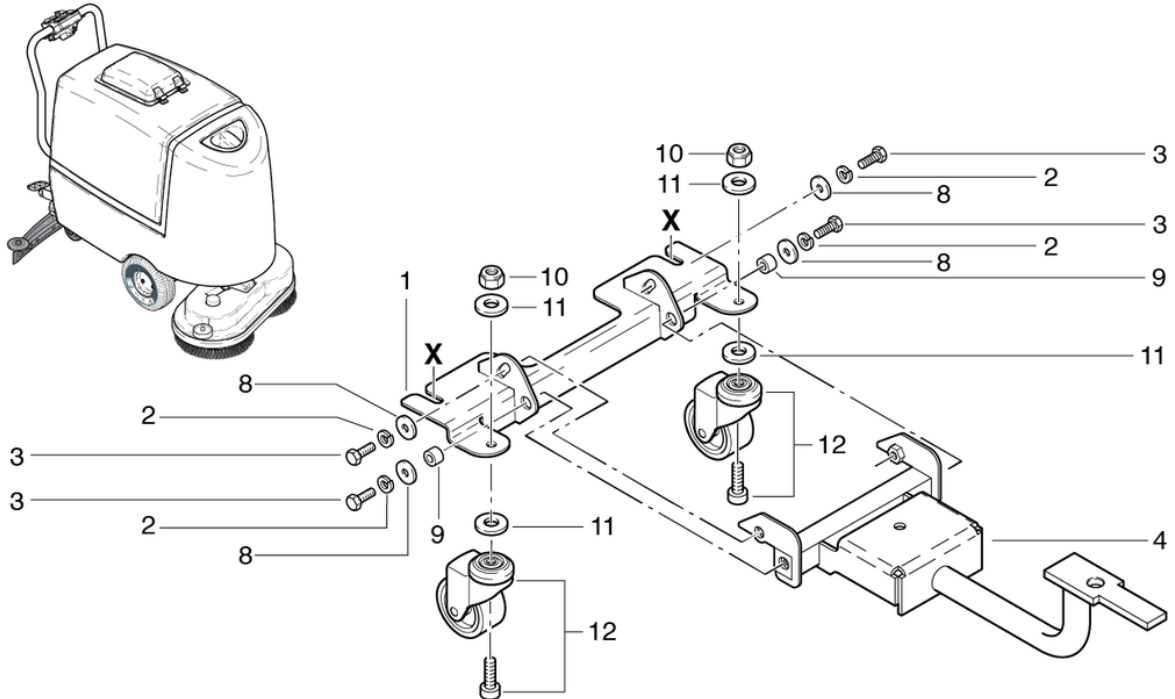
RA701B

Suceur de tonage

PDF créé le: 01.09.2024 12:21



RA 701 B



RA701B

Suceur de tonnage

PDF créé le: 01.09.2024 12:21

Pos.	N° d'article	Pièce de rechange
1	701.512	Angle à support du suceur
2	P498U	Ring DIN 127 B M6 6,1/11,8/1,6 A2
3	P472S	Vis DIN 933 M6 x 16 A2
4	710.541	Support pour suceurs
8	P497H	Rondelle DIN 9021 M6 6,4/18/1,6 A2
9	560.531	Douille
10	P492Q	Ecrou DIN 985 M10
11	P496S	Rondelle DIN 9021 M10 10,5/30/2,5 A2
12	P209C	Roulette pivotante avec Vis M10 x 30
14	701.550	Suceur d'aspiration coudé compl.
15a	701.081	Lamelle Set graisse et huile resistant
18	701.555	Corps suceur d'aspiration
19	P473C	Vis DIN 912 M8 x 40 A2 avec manche
20	P500N	Rondelle DIN 522 M8 8,4/30/1,5 A2
21	800.561	Roue de réjet
22	800.423	Petit boulon de palier
23	P253M	Poignée étoile Ø62 M8 x 18 A2
24	701.562	Support à l'arrière
25	701.564	Pièce de sécurité
26	P488Q	Vis DIN 912 M6 x 25 A2
27	701.561	Tôle de stop devant
28	800.425	Vis DIN 912 M6 x 30 A2 éditée
29	701.563	Support devant

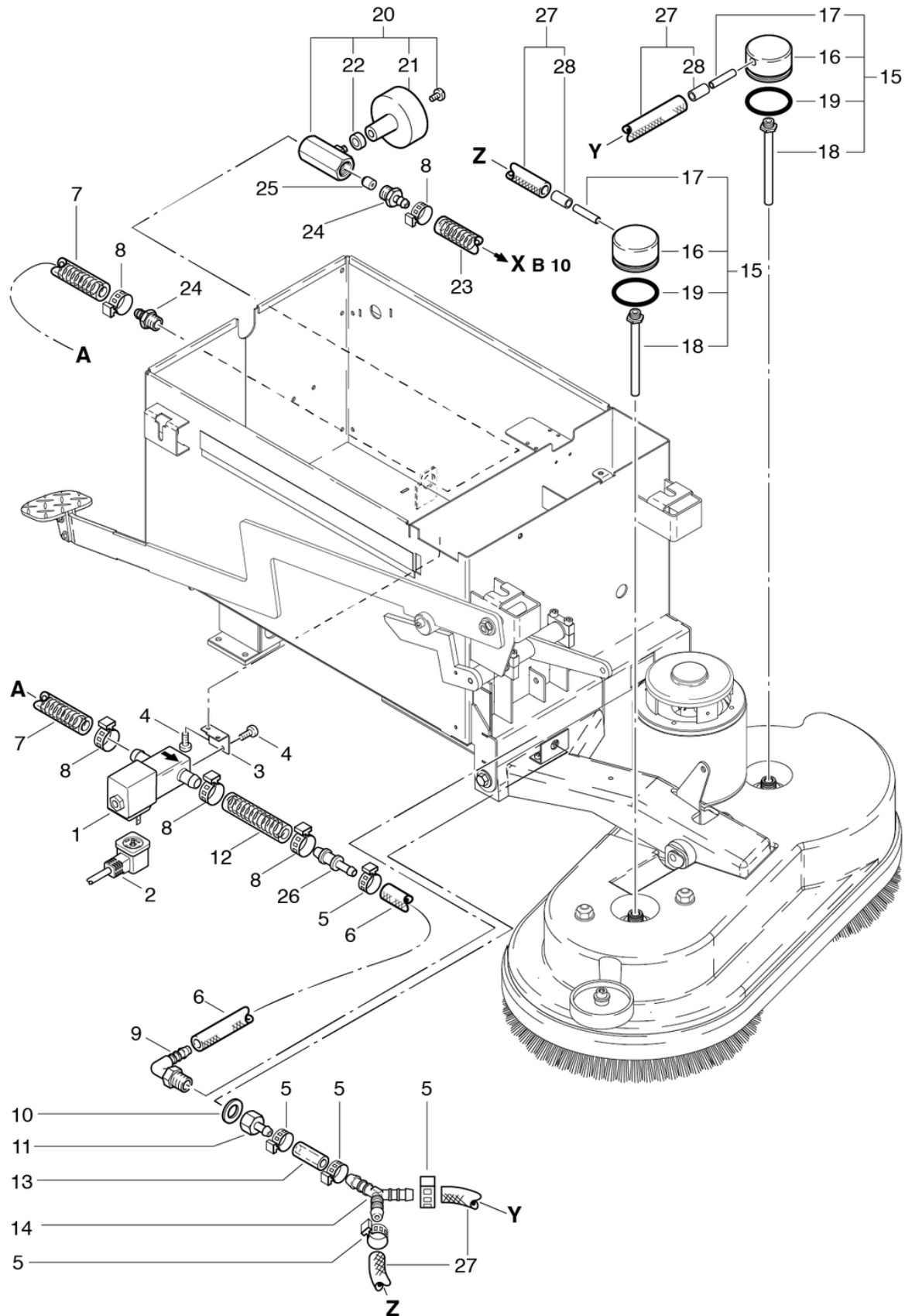
RA701B

Valve et alimentation eau

PDF créé le: 01.09.2024 12:21



RA 701 B



RA701B

Valve et alimentation eau

PDF créé le: 01.09.2024 12:21

Pos.	N° d'article	Pièce de rechange
1	P258	Électrovanne 24V
2	701.710	Faisceau du câble électrovanne incl. connecteur
3	701.233	Tôle de stop de soupape
4	P486C	Vis DIN 912 M4 x 10
5	P550B	Collier de serrage 15.7-706R
6	701.381	Hose Nopple-Angled hose nipple
7	701.384	Tuyau Robinet Žá bille-Valve
8	P550N	Collier de serrage 19.8-706R
9	P541H	Mamelon coudé WES 8 / R1 / 4
10	P496X	Rondelle M12
11	P525K	Raccord de tuyau NW8-1/4
12	701.385	Tuyau Valve-Raccord
13	701.382	Tuyau Raccord à angle-Y - Brosse
14	P542E	Pièce en Y 8mm
15	701.383	Tuyau 280mm Pièce en forme de Y brosse compl.
16	710.451	Adapteur
17	710.452	Petite tube pour l'adaptateur
18	701.452	Canalisation
19	710.453	Joint torique 46,04/3,53 noir
20	701.260	Robinet à bille compl.
21	701.265	Levier pour robinet Žá bille
22	710.259	Anneau de distance robinet à rotule ø20/13,5 x 7
23	P566F	PVC souple, lisse, trans., Molleton de nylon, 17 bar, ø18,5 / 12,5
24	P519B	Raccord 1/2
25	500.355C	Bec
26	P539Z	Raccord fileté GRS 12-8
28	701.453	Bandeau Ø 2.5

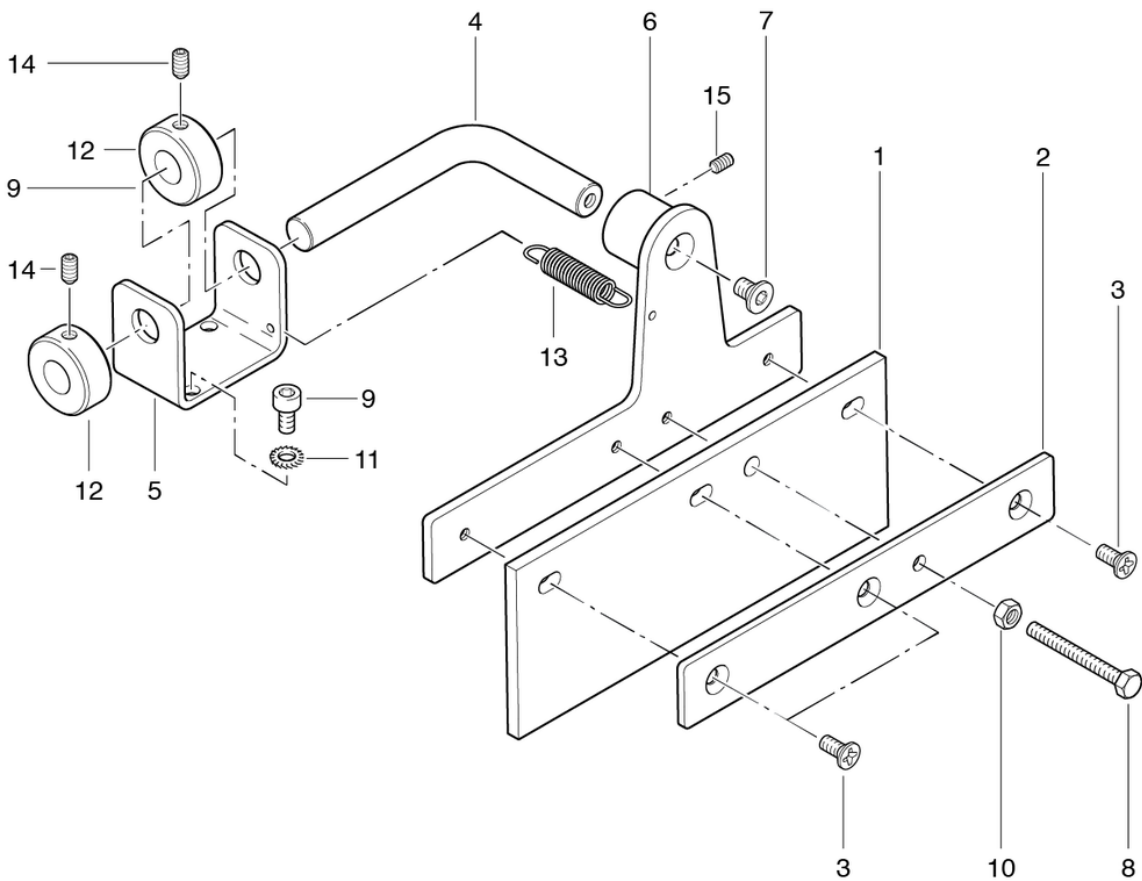
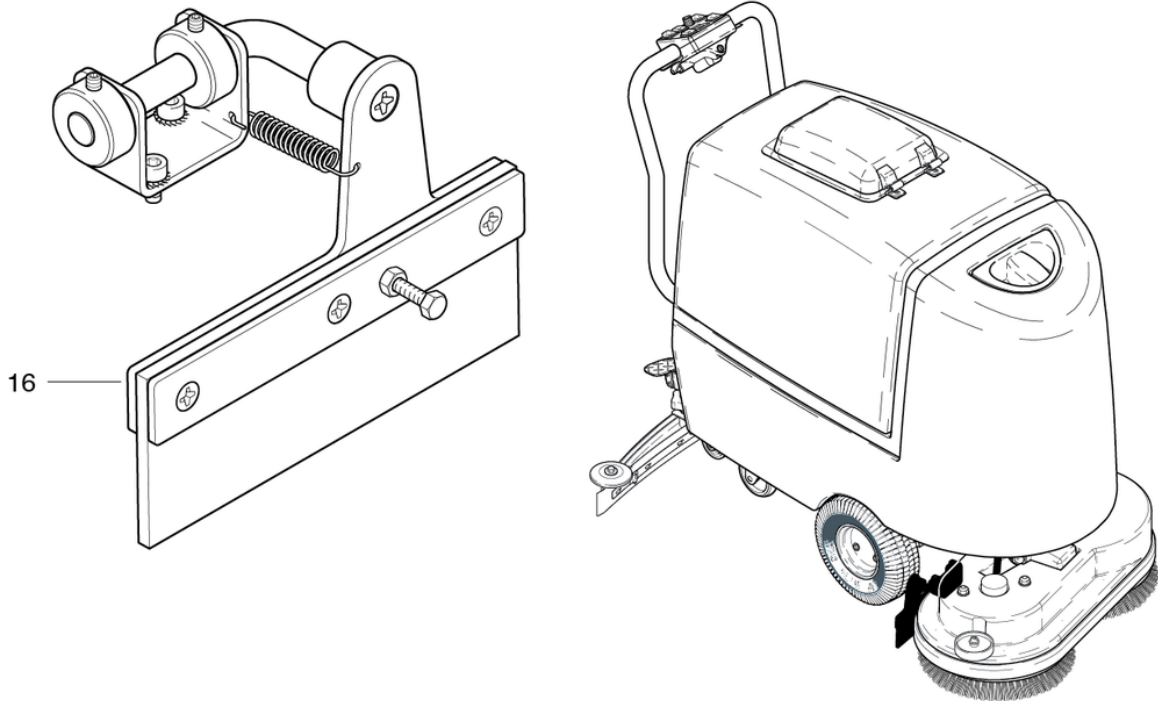
RA701B

Rejet d'eau

PDF créé le: 01.09.2024 12:21



RA 701 B



RA701B

Rejet d'eau

PDF créé le: 01.09.2024 12:21

Pos.	N° d'article	Pièce de rechange
1	701.285	Protection de glicement
2	701.281	Ferrure de fixation
3	P479AB	Vis M 5x12
4	701.282	Charnière
5	701.283	Angle
6	701.284	titulaire
7	P479N	Vis DIN 7991 M6 x 14 A2
8	P470M	Vis à 6 pans M 5x45
9	P489E	Vis DIN 912 M5 x 10 A2
10	P491D	Ecrou M5
11	P498D	Rondelle DIN 6798 M5 5,1/9/0,5 A2
12	P329	Anneau DIN 705 A 12/22/12
13	701.286	ressort de traction
14	P482XB	Broche DIN 916 M6 x 8 St galvanisé
15	P482XC	Broche DIN 916 M4 x 8 St galvanized
16	701.280	Rejet d'eau compl.

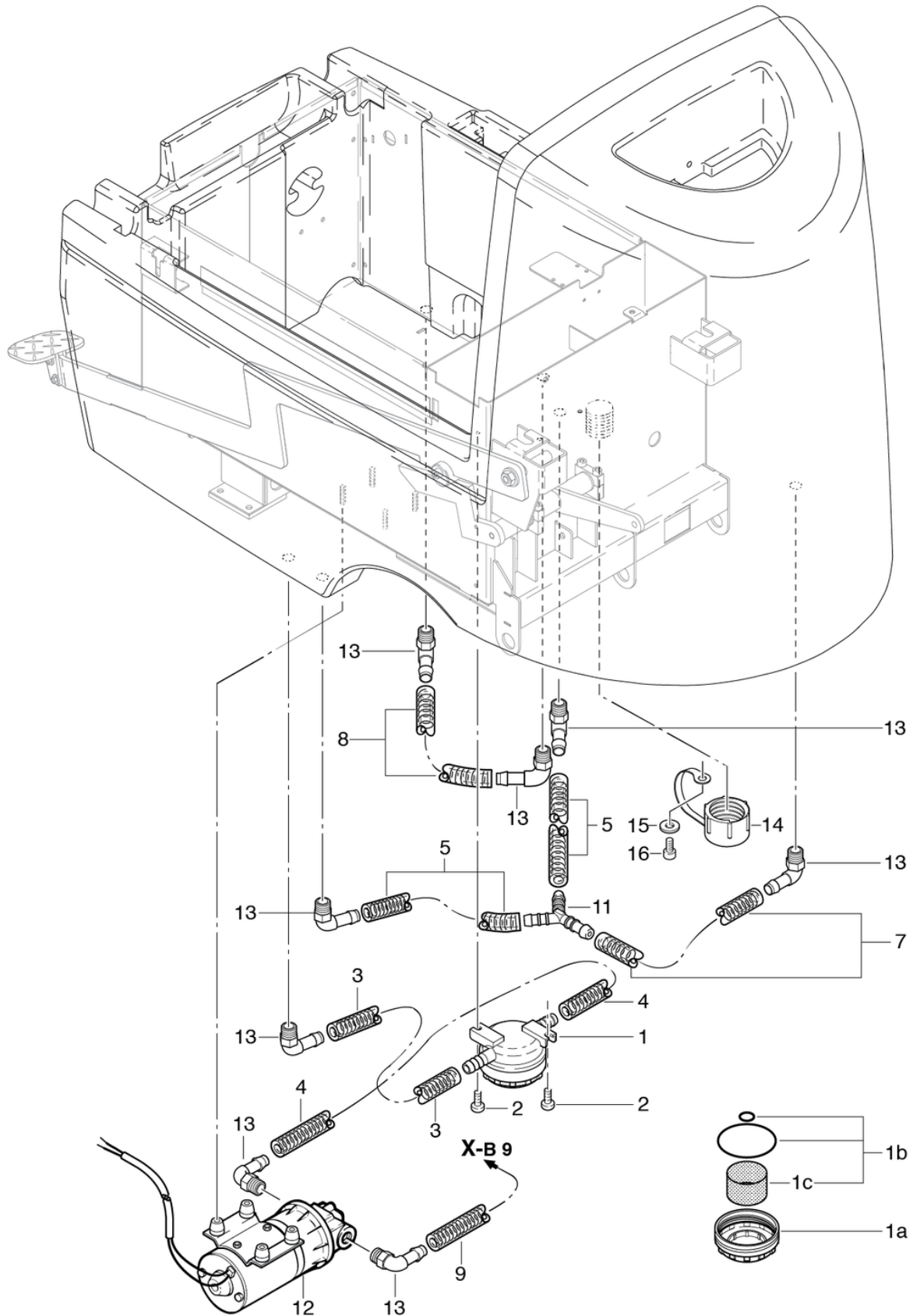
RA701B

Pompe et alimentation eau

PDF créé le: 01.09.2024 12:21



RA 701 B



RA701B

Pompe et alimentation eau

PDF créé le: 01.09.2024 12:21

Pos.	N° d'article	Pièce de rechange
1a	430.258	Couvercle pour filtre à eau fraîche 1/2" + 3/8
1b	430.759A	Filtre kit
1c	430.759B	Tamis de filtre
1	430.759	Filtre à eau fraîche 1/2"-1/2" maille 40
2	P488A	Vis DIN 912 M4 x 12 A2
3	701.372	Hose Filter-Filter-FWT Ž©18/12 x 350mm
4	701.379	Tuyau Pompe-filtre
5	501.152	Tuyau 18/12 x 310mm
7	565.429	Tuyau Ø18,5/12,5 x 0,23m
8	565.419	Tuyau électrovanne-raccord Ø18/12 x 190mm
9	701.378	Tuyau Robinet à bille-Pompe ø18,5/12,5 x 0,39m
11	P542E	Pièce en Y 8mm
12	P824	Pompe à membrane Shurflo 24V
13	P541D	Mamelon coudé WES 12 / R3 / 8 "
14	432.110	Couvercle complet
15	P497G	Rondelle DIN 125 A M5 5,3/10/1 A2
16	P488P	Vis DIN 912 M6 x 16 A2

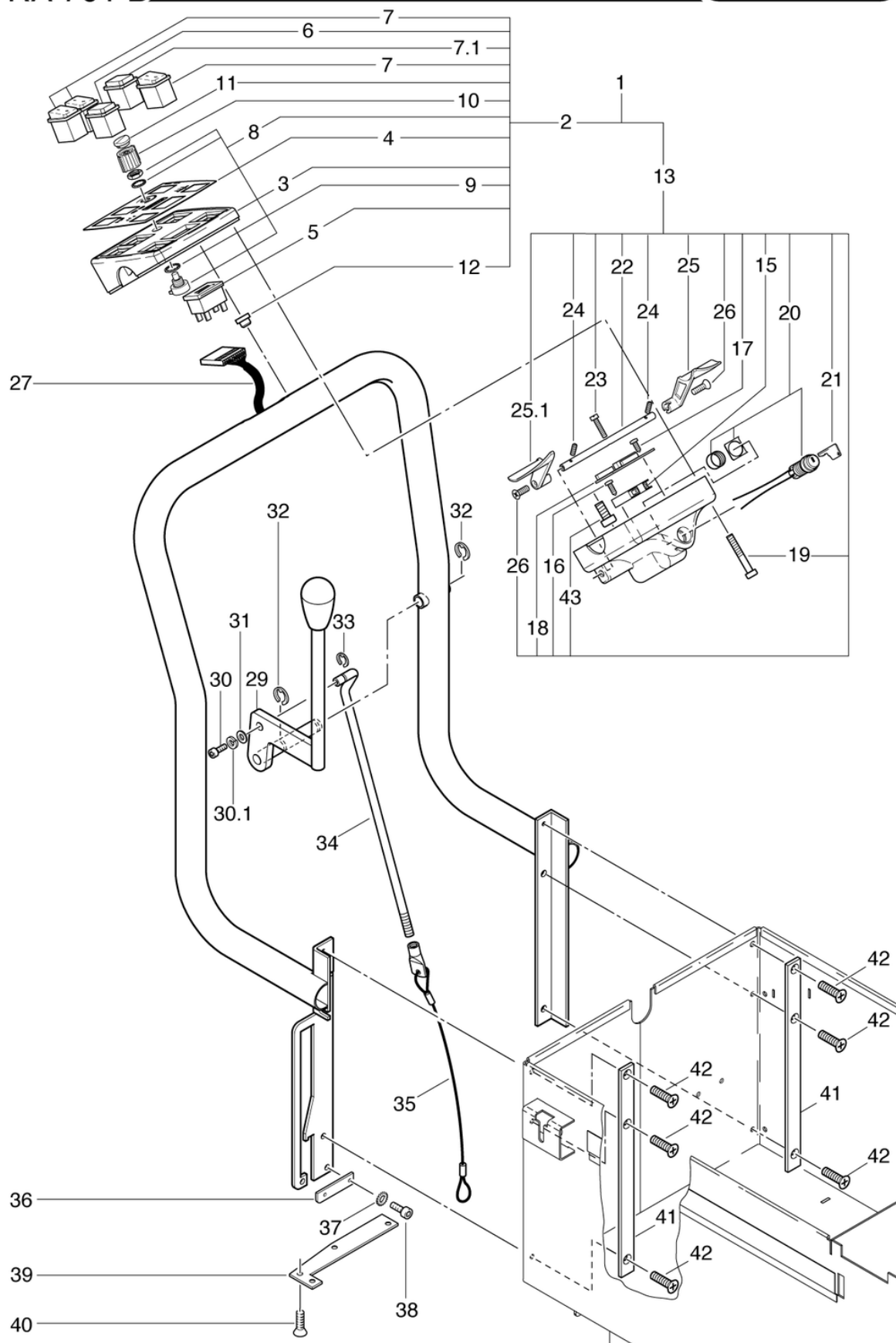
RA701B

Boîte de contrôle et poignée supérieure

PDF créé le: 01.09.2024 12:21



RA 701 B



RA 701 B - Steuerkasten und Stossbuegel

Boîte de controle et poignée supérieure / Control box and upper pushbar

B 11-12.2017

RA701B

Boîte de contrôle et poignée supérieure

PDF créé le: 01.09.2024 12:21

Pos.	N° d'article	Pièce de rechange
1	701.321	Boîte de contrôle inclusive Pos. 2+13
2	701.326	Boîte de contrôle supérieure cpl. incl.Pos.3-12
3	701.221	Boîte de contrôle (supérieure)
4	701.324	Clavier souple à membrane
5	701.330	Anonce d'état de batterie
6	P238	Interrupteur poussoir 24V
7.1	P239	Interrupteur à bascule 24Volt
7	P241	Interrupteur à bascule blanc 24V
8	701.371	Potentiometre 5 kOhm
9	P4980	Rondelle DIN 6798 A M10 10,5/18/0,9
10	560.372	Button de guidage
11	560.373	Couvercle
12	701.453	Bandeau Ø 2.5
13	701.328	Boîte de contrôle (inférieure) compl.
15	710.320	Boîte de contrôle compl.
16	P515X	Vis WN 1452 K40 x 20
17	P516A	Vis WN 1452 K30 x 10 A2
18	701.332	Impression de commande
19	P515P	Vis WN 1452 K30 x 25
20	710.360	Fermeture à clef compl.
21	P244B	Clé de rechange (1 pièce)
22	701.225	Axe levier de commencement
23	P477H	Vis DIN 84 M4 x 25
24	P484DA	Vis DIN 427 M4 x 8
25/1	701.223	Levier de commencement à droite
25	701.224	Levier de commencement à gauche
26	P479A	Vis DIN 965 M4 x 8 A2
27	701.346	Câble à bande plate
29	701.532	
30.1	P500E	Ring DIN 127 B M4 4,1/7,6/0,9 A2
30	P488D	Vis DIN 912 M4 x 8
31	P497C	Rondelle DIN 9021-A M4 4,3/12/1 A2
32	P500L	Rondelle DIN 6799 9/18,8/1,1 A2
33	P500K	Rondelle DIN 6799 6/12/0,7 A2
34	710.531	Levier
35	430.817	câble tracteur 294mm
36	701.316	Etai

Pos.	N° d'article	Pièce de rechange
37	P498D	Rondelle DIN 6798 M5 5,1/9/0,5 A2
38	P488B	Vis DIN 912 M5 x 12 A2
39	701.073	Tôle de raccordement
40	P479N	Vis DIN 7991 M6 x 14 A2
41	710.313	Plaque de renforcement gauche
42	P487U	Vis DIN 7991 M6 x 12

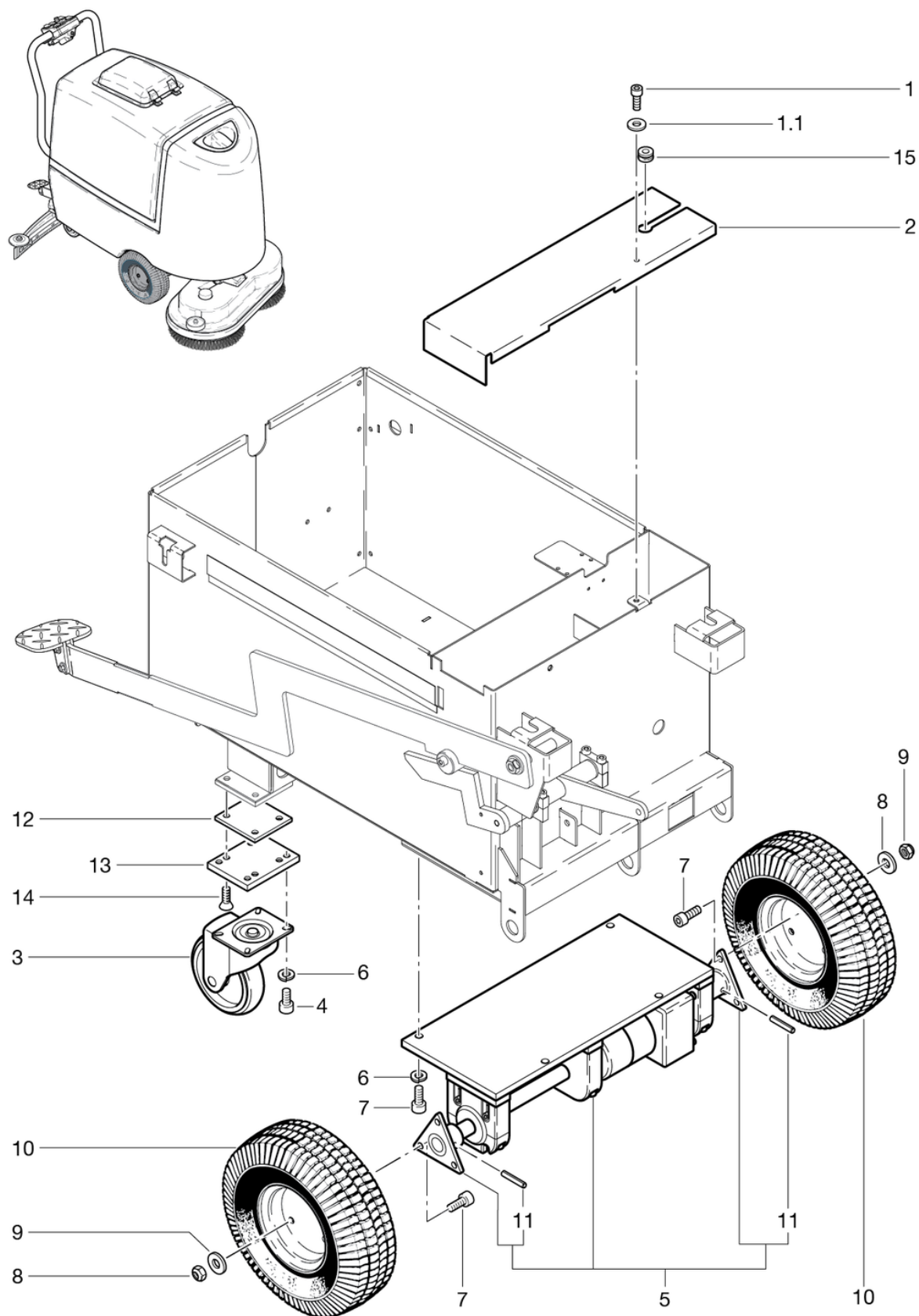
RA701B

Bloc moteur pour le socle support

PDF créé le: 01.09.2024 12:21



RA 701 B



RA701B

Bloc moteur pour le socle support

PDF créé le: 01.09.2024 12:21

Pos.	N° d'article	Pièce de rechange
1.1	P497E	Rondelle DIN 9021 M5 5,3/15/1,2 A2
1	P488B	Vis DIN 912 M5 x 12 A2
2	710.260	Couvercle
3	560.412	Roulette pivotante 125 x 40mm
4	P489I	Vis DIN 912 M8 x 16 A2
5	710.282	Moteur à rouler
6	P498N	Ring DIN 127 B M8 8,1/14,8/2
7	P487D	Vis DIN 912 M8 x 25
8	P492H	Écrou DIN 985 M8 St galvanisé
9	P496j	Rondelle DIN 522 M8 8,4/20/1,2
10	710.285	Roue motrice grise en mousse
11	710.287	Bride incl. goupille élastique
12	710.286	Tôle de distance 70 x 65 x 5mm
13	710.288	Tôle de distance
14	P480Q	Vis DIN 7991 M8 x 16 A2
15	P115	

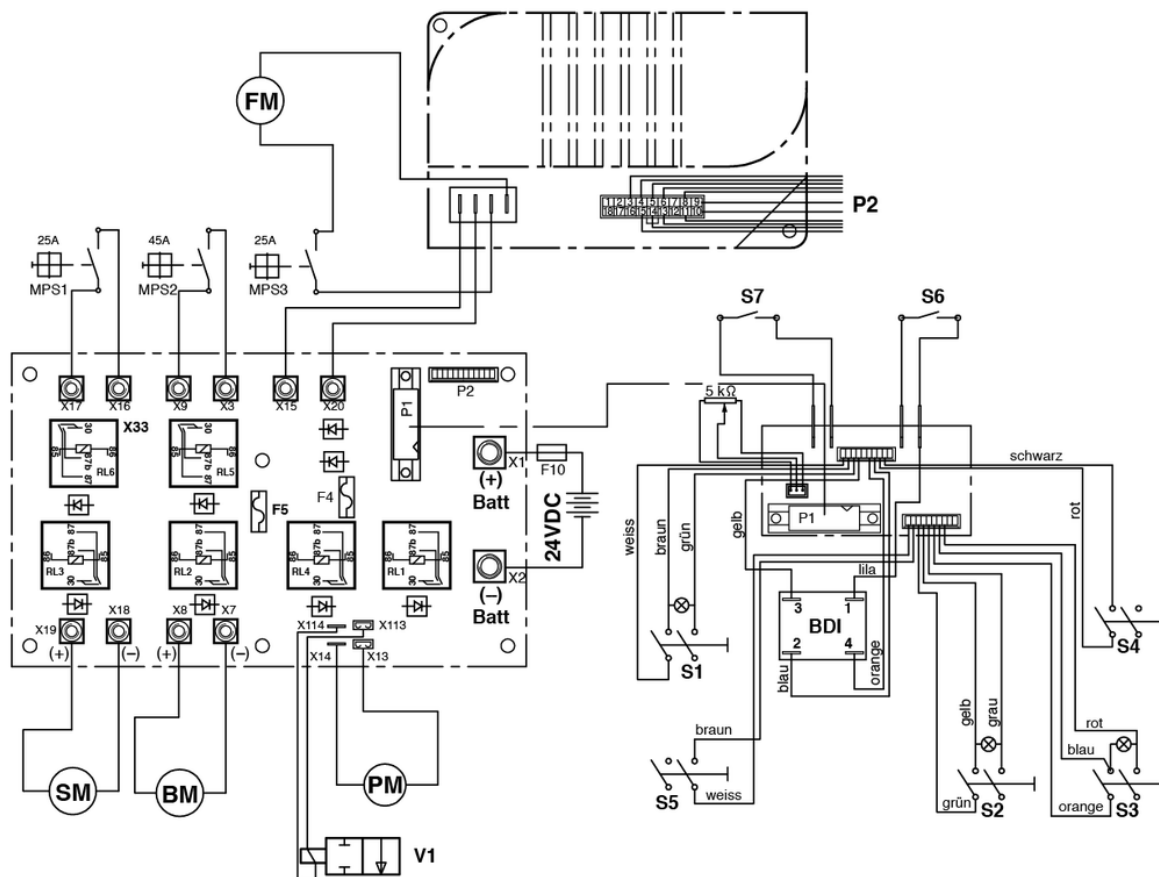
RA701B

Diagramme électrique

PDF créé le: 01.09.2024 12:21



RA 701 B



- S1 = Schalter Sauggebläse / Switch Vacuum motor / Interrupteur moteur d'aspiration
- S2 = Schalter Bürstmotor
- S3 = Schalter für Pumpe / Tumbler switch for pump / Interrupteur pour pompe
- S4 = Schalter Pumpe für Kurzintervall
- S5 = Schalter Vor- und Rückwärts
- S6 = Schlüsselschalter
- S7 = Totmannschalter
- MPS1 = Motorschutzschalter 25A
- MPS2 = Motorschutzschalter 45A
- MPS3 = Motorschutzschalter 25A
- F4 = Steuersicherung 2A
- F5 = Sicherung für Pumpe 10A
- F10 = Hauptsicherung 100A
- PR1 = Potmeter
- Print1 = Hauptprint
- Print2 = Verteilprint
- BDI = Batterieüberwachung
- FM = Fahrmotor
- BM = Bürstmotor
- SM = Saugmotor / Vacuum motor / Moteur d'aspiration
- PM = Pumpenmotor
- V1 = 2/2 - Wegeventil