

CLEANFIX RS05 Silent

Table des matieres

PDF créé le: 01.09.2024 15:23



RS 05

Saugset
Tuyau d'aspiration set
Suction set

B 4 / ST 4

Saugset
Tuyau d'aspiration set
Suction set

B 4 / ST 4

Saugset
Tuyau d'aspiration set
Suction set

B 4 / ST 4

Oberteil
Pièce supérieure
Upper cover

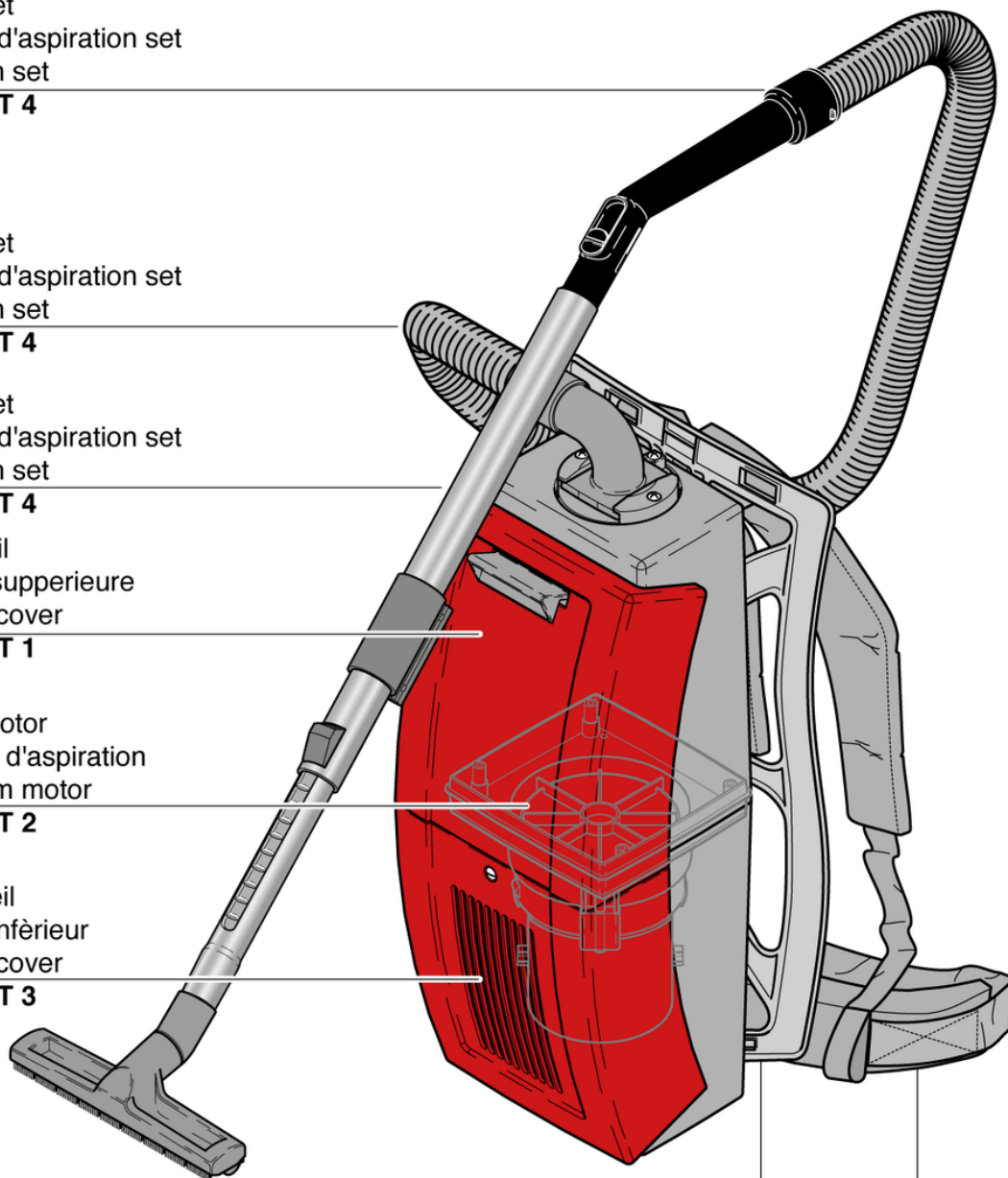
B 1 / ST 1

Saugmotor
Moteur d'aspiration
Vacuum motor

B 2 / ST 2

Unterteil
Pièce inférieure
Lower cover

B 3 / ST 3



Stromlaufplan
Diagramme électrique
Wiring diagram
B 5 / ST 5

Rückentragteil
Pièce à porter du dos
Back carrying frame
B 4 / ST 4

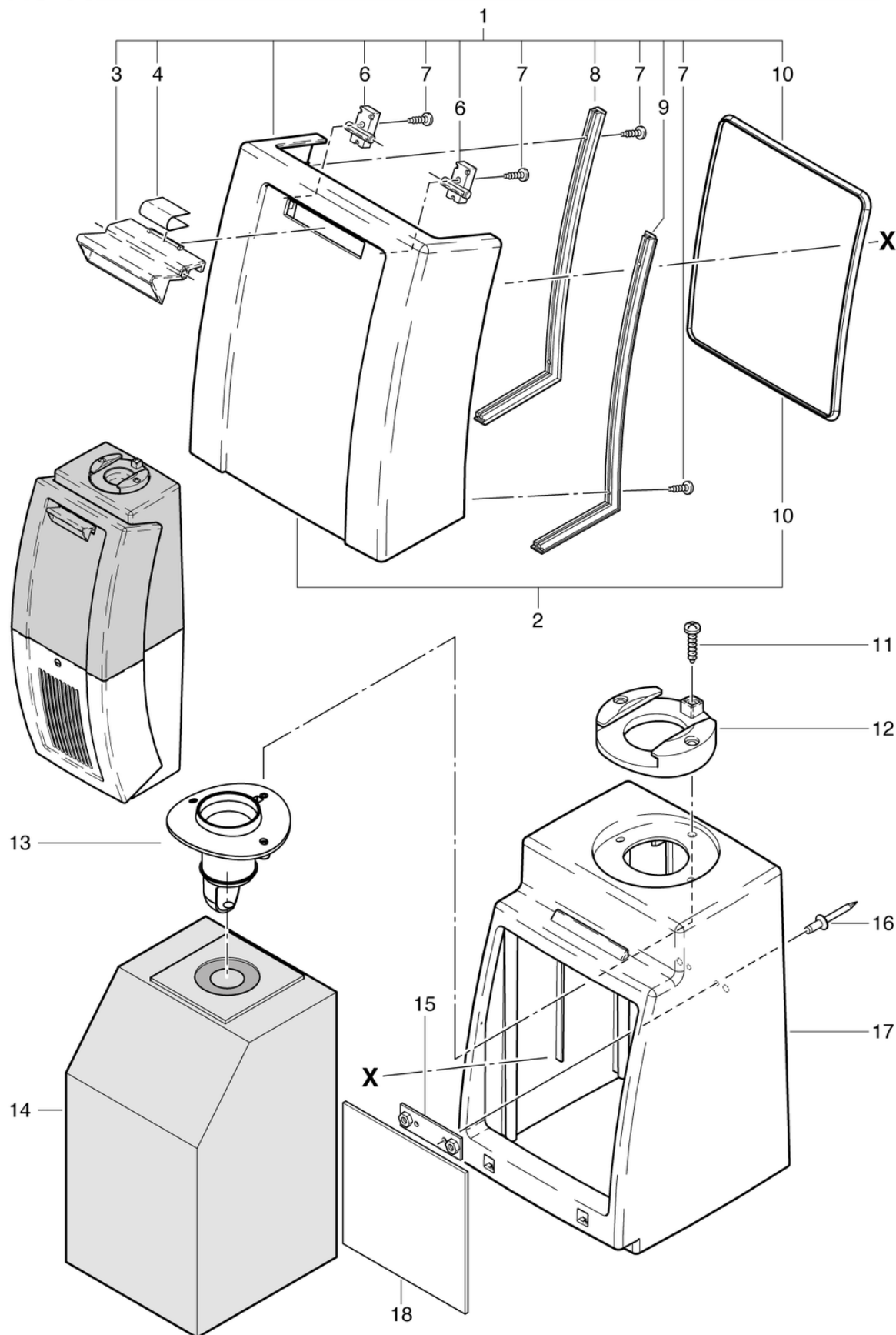
CLEANFIX RS05 Silent

Pièce supérieure

PDF créé le: 01.09.2024 15:23



RS 05



RS 05

Oberteil / Pièce supérieure / Upper cover

B 1-07.2019

CLEANFIX RS05 Silent

Pièce supperieure

PDF créé le: 01.09.2024 15:23

Pos.	N° d'article	Pièce de rechange
1	025.111	Cache-poussière rouge cpl. CL
2	025.110	Couvercle anti-poussière rouge pré-assemblé
3	025.103	Poignée dôme, gris anthracite
4	025.106	Ressort
6	025.112	Collier de serrage, gris anthracite
7	P516F	Vis WN 1451 K30 x 16
8	025.115	Angulaire gauche, rouge
9	025.119	Angulaire droite, rouge CL
10	025.124	Joint housse de protection
11	P515E	Vis WN 1452 K50 x 30
12	4012234	Raccord de baignoire gris anthracite
13	025.133	Déflexeur de buse de sortie
14	025.431	Sac en tissu (5 pièces)
15	025.139	Plateau à filet
16	P485	Rivet aveugle 3.2 x 17
17	025.145	Pièce supperieure, gris anthracite
18	025.270	Couverture 150 x 150

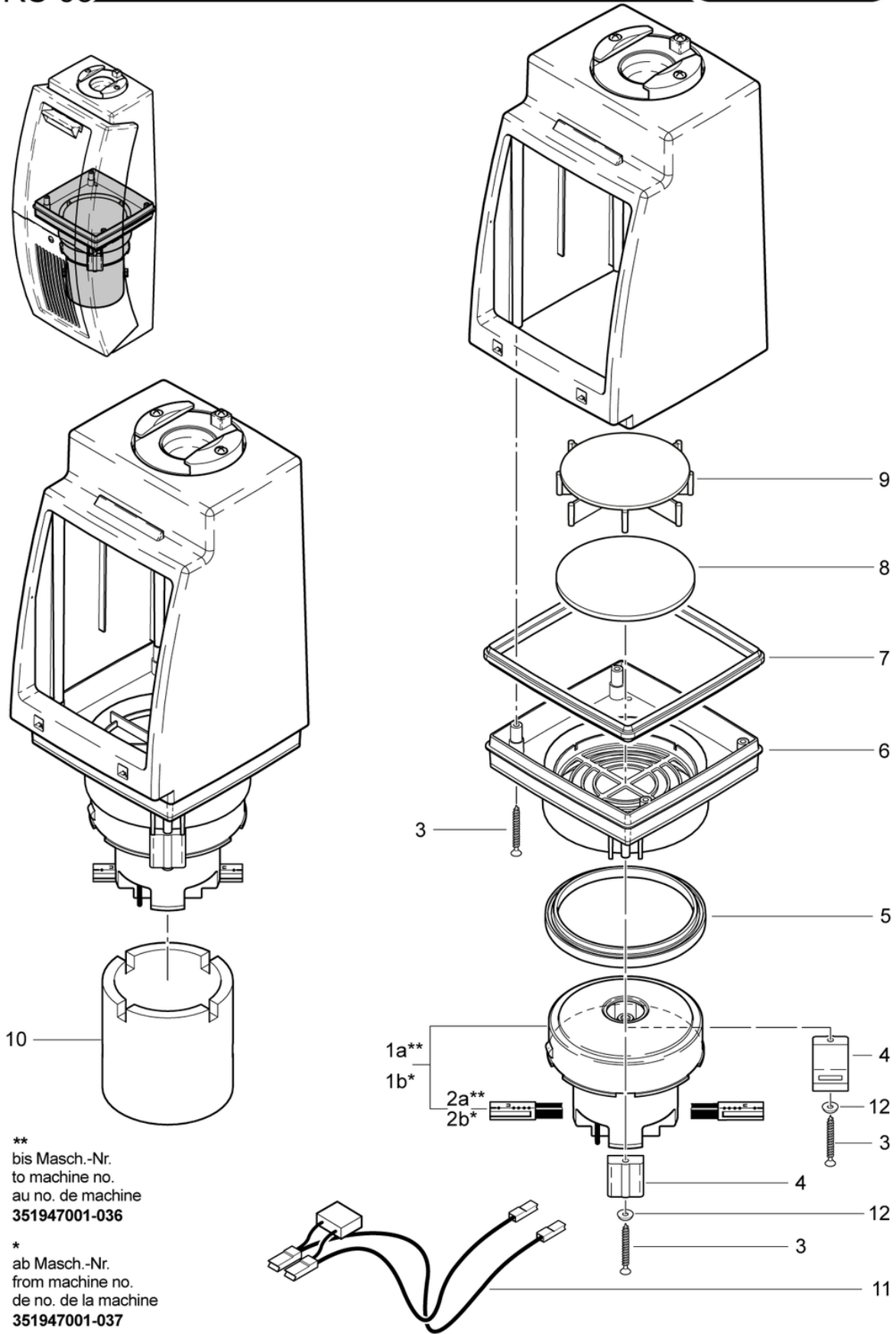
CLEANFIX RS05 Silent

Moteur d'aspiration

PDF créé le: 01.09.2024 15:23



RS 05



**
bis Masch.-Nr.
to machine no.
au no. de machine
351947001-036

*
ab Masch.-Nr.
from machine no.
de no. de la machine
351947001-037

CLEANFIX RS05 Silent

Moteur d'aspiration

PDF créé le: 01.09.2024 15:23

Pos.	N° d'article	Pièce de rechange
1a	P873	Moteur d'aspiration 220-240V 50/60Hz 650W
1b	P872D	Moteur d'aspiration 220-240V 850W 50/60Hz
2	P872A	balais de charbon (paire)
2	P872E	Balais de charbon pour P872D (la paire)
3	P515KA	Vis SPAX 4,5 x 60
4	025.259	Support
5	025.268	Joint du moteur
6	025.265	Support du moteur
7	025.269	Joint support moteur
8	025.271	Filtre du moteur
9	025.274	Croix de distance
10	025.277	Isolation du moteur
11	012.143	Faisceau du câble du moteur incl. cond.
12	P500U	Rondelle DIN 17670 M5 5,3/16/2,8

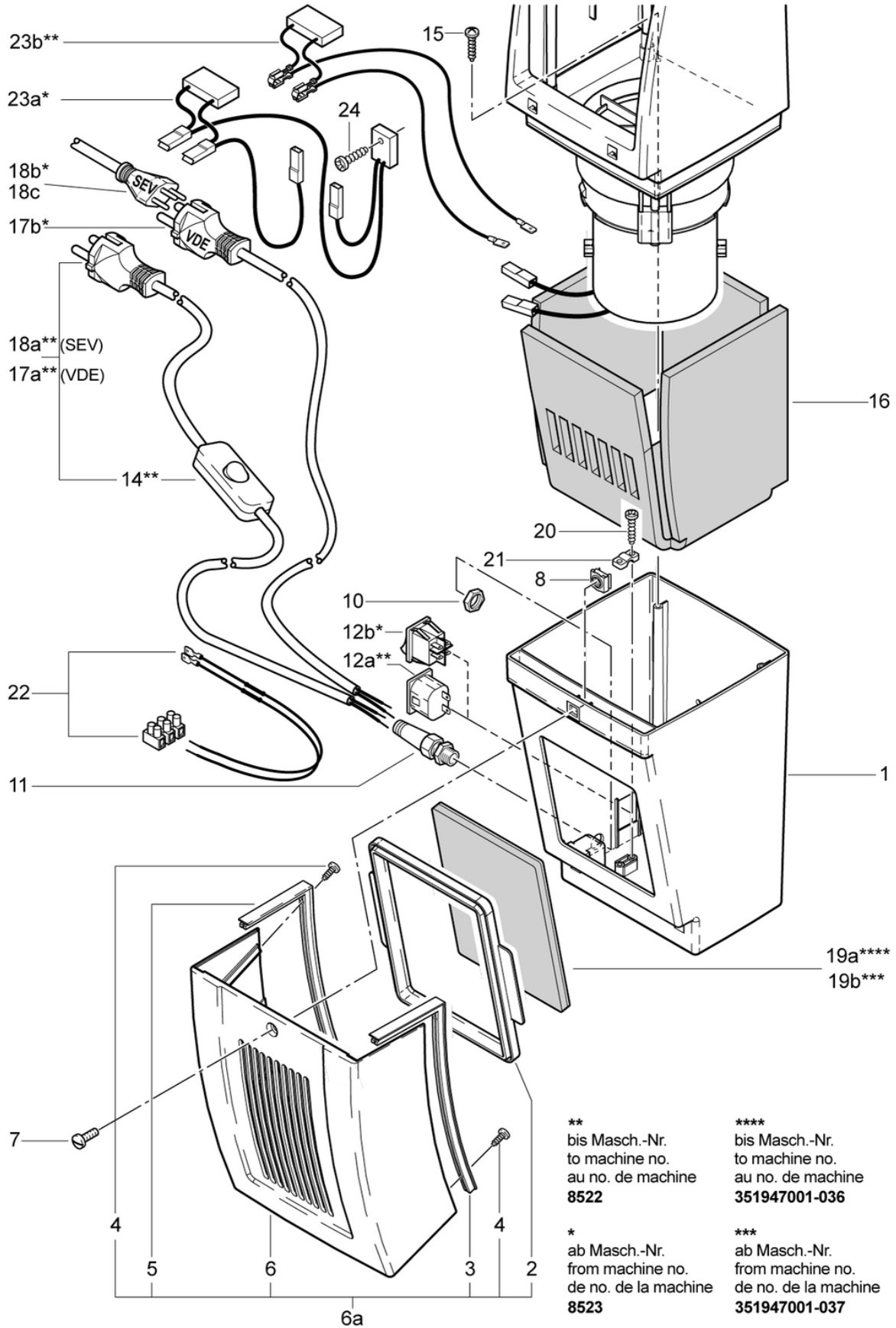
CLEANFIX RS05 Silent

Pièce inférieure

PDF créé le: 01.09.2024 15:23



RS 05



**
bis Masch.-Nr.
to machine no.
au no. de machine
8522

bis Masch.-Nr.
to machine no.
au no. de machine
351947001-036

*
ab Masch.-Nr.
from machine no.
de no. de la machine
8523

ab Masch.-Nr.
from machine no.
de no. de la machine
351947001-037

CLEANFIX RS05 Silent

Pièce inférieur

PDF créé le: 01.09.2024 15:23

Pos.	N° d'article	Pièce de rechange
1	025.244	Pièce inférieur, gris anthracite
2	025.203	Joint de couverture du filtre
3	025.115	Angulaire gauche, rouge
4	P516F	Vis WN 1451 K30 x 16
5	025.119	Angulaire droite, rouge CL
6a	025.242	Couvercle du filtre, rouge avec joint
6	025.241	Couvercle du filtre, rouge CL
7	P480R	Vis WN 7380 M5 x 16
8	P494P	Écrou BN 3307 M5 1,7-2,7 A2
10	P279H	Contre-écrou PG9 laiton nickelé
11	P279K	Raccordement câble PG9 avec spirale de protection
12a	P380C	Prise de l'appareil 2P
12b	P240F	LED de l'interrupteur à bascule
14	025.239	Interrupteur 1/0
15	P515X	Vis WN 1452 K40 x 20
16	025.230	Isolation de bruit arrière
17a	025.233	Câble d'alimentation VDE 2 x 1,00mm ² , 15m, avec interrupteur
17b	025.234	Câble d'alimentation VDE 2 x 1,00mm ² , 15m
18a	025.236	Câble d'alimentation SEV 2 x 1,00mm ² , 15m, avec interrupteur
18b	025.235	Câble d'alimentation SEV 2 x 1,00mm ² , 15m, gris
18c	025.240	Cable d'alimentation SEV 2 x 1.00mm ² , 20m, orange
19a	025.221	Filtre d'évacuation pour moteur P873 / 650W
19b	780.921	Filtre d'évacuation pour moteur P872 / 850W
20	P516Q	Vis WN 1452 K50 x 18
21	4611085	Bride pour cable
22	025.210	Collier fils 3 poles
23a	012.143	Faisceau du câble du moteur incl. cond.
23b	025.143	Faisceau du câble moteur incl clip +contrôleurde température
24	P516C	Vis WN 1452 K40 x 16

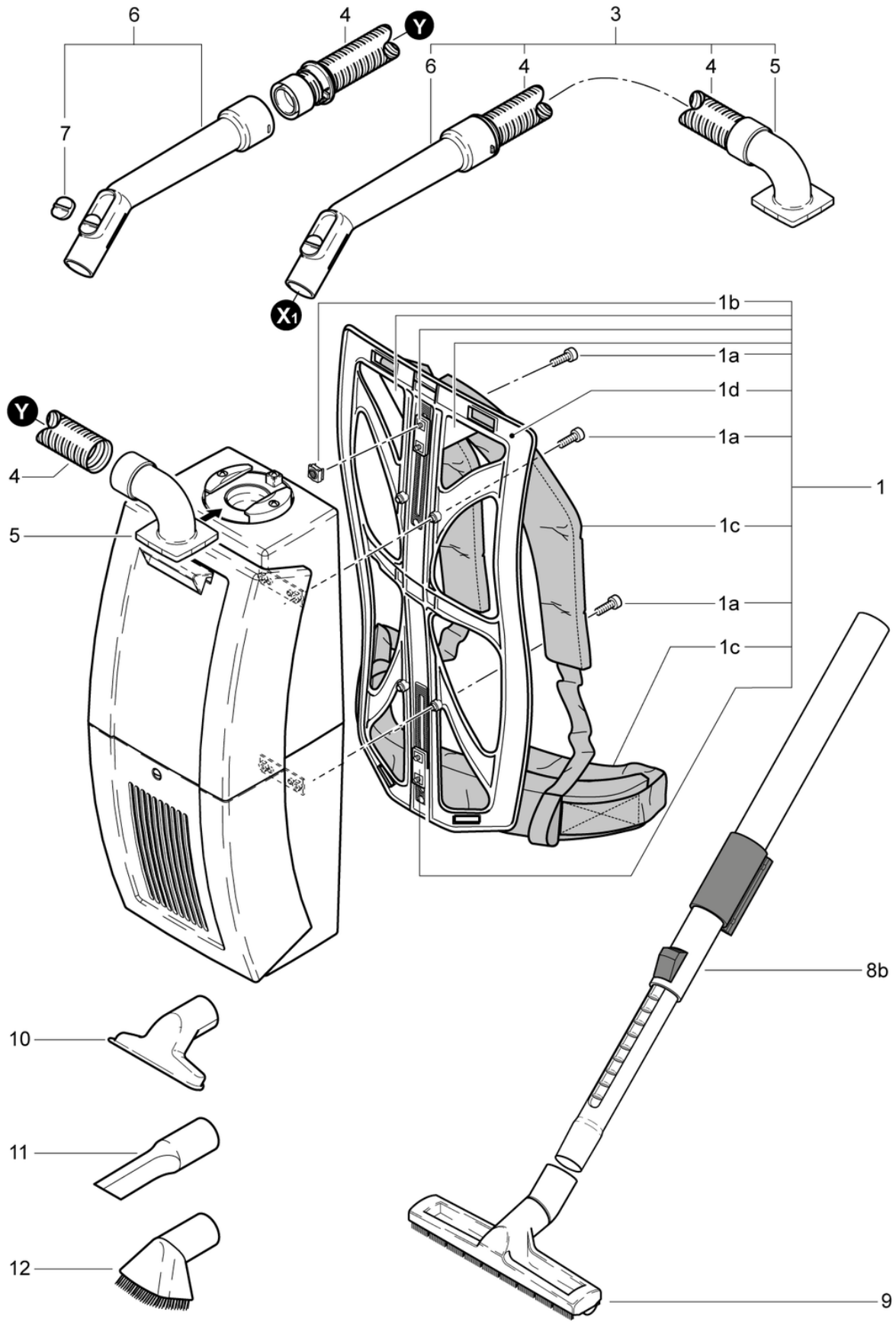
CLEANFIX RS05 Silent

Pièce à porter du dos - Tuyau d'aspiration set

PDF créé le: 01.09.2024 15:23



RS 05



CLEANFIX RS05 Silent

Pièce à porter du dos - Tuyau d'aspiration set

PDF créé le: 01.09.2024 15:23

Pos.	N° d'article	Pièce de rechange
1a	P480R	Vis WN 7380 M5 x 16
1b	P494S	Écrou M5 1.2-1.6 St vz
1c	025.159	Ensemble de support - RS05
1d	025.155	Partie arrière
1	025.150	Cadre de transport réglable cpl.
3	025.050	Flexible d'aspiration, 1,5m
4	025.074	Tuyau d'aspiration NW32, 1.4m
5	025.071	Manchon de raccordement
6	900.670	Coude avec clapet
7	P581B	Clapet
8b	022.015	Tube métal télescopique
9	646.200	Suceur brosse à roulettes, 30cm
10	645.004	Suceur ameublement
11	645.006	Suceur à fente
12	645.005	Brosse ronde pinceau

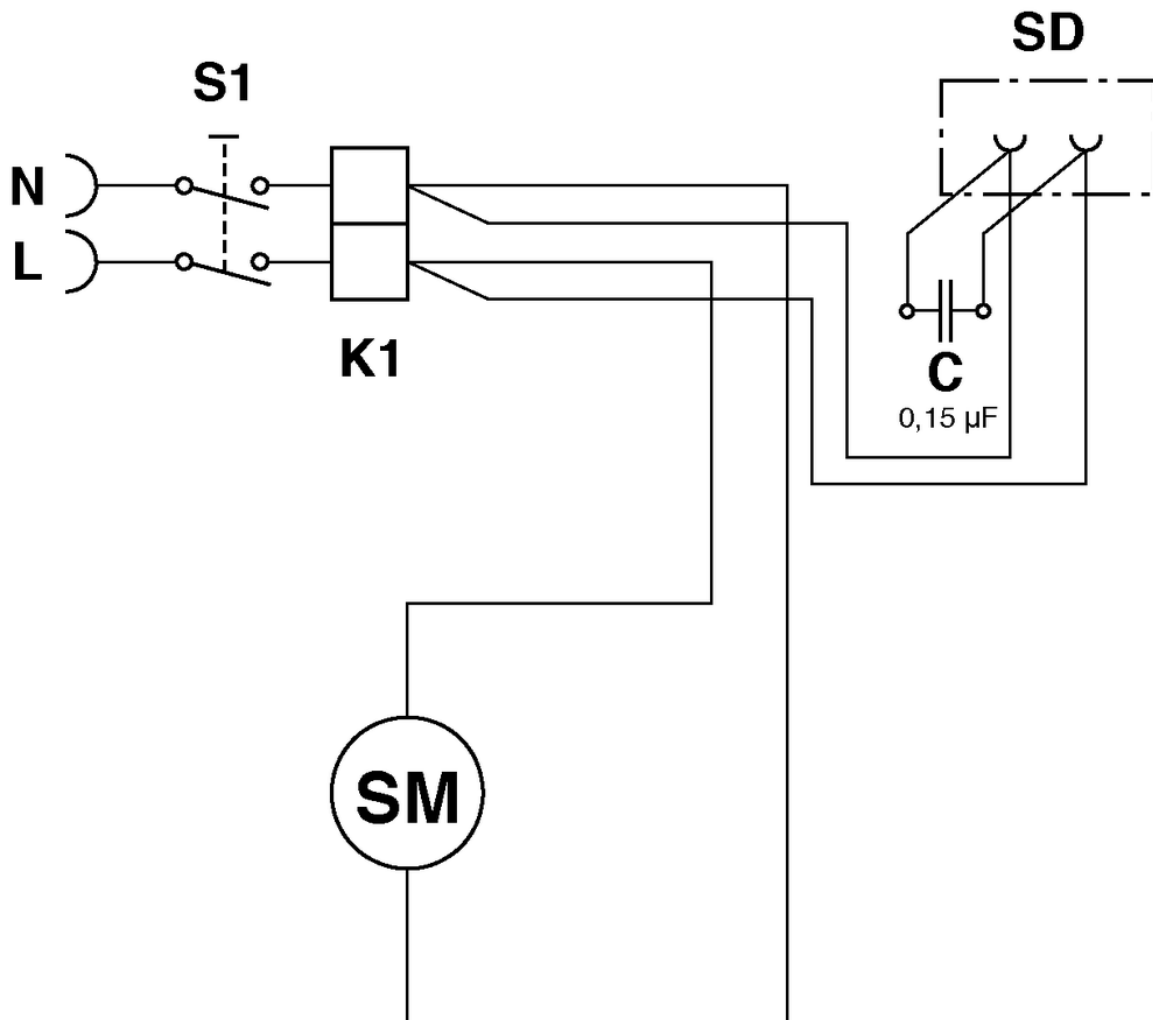
CLEANFIX RS05 Silent

Diagramme électrique

PDF créé le: 01.09.2024 15:23



RS 05



- K1 = Reihenklemme / Serre-fil / Cable clamp
- S1 = Schnurwippschalter bis Masch. Nr. 8522
Tumbler switch up to machine no. 8522
Interruptionneur à des appareils no. 8522
- S1 = Wippschalter LED ab Masch. Nr. 8523.001
Interruptionneur à bascule LED de la machine n° 8523.001
LED rocker switch from machine No. 8523.001
- SD = Steckdose / Plug socket / Prise
- C = Kondensator 0,15 µF / Capacitor 0,15 µF / Capaciteur 0,15 µF
- SM = Saugmotor / Moteur d'aspiration / Vacuum motor