

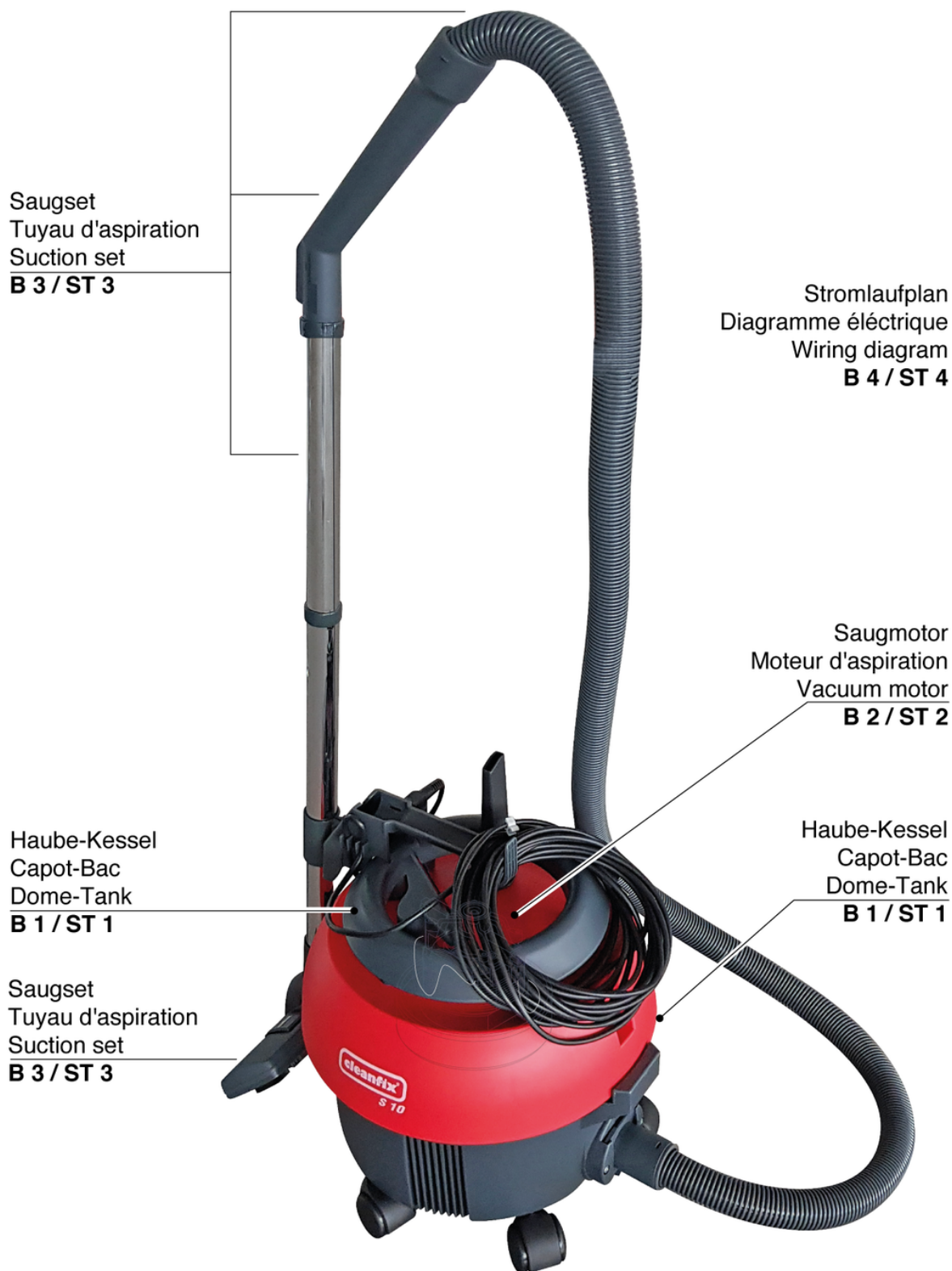
# S10 plus HEPA Eco

## Table des matieres

PDF créé le: 01.09.2024 18:13



S10 plus HEPA Eco



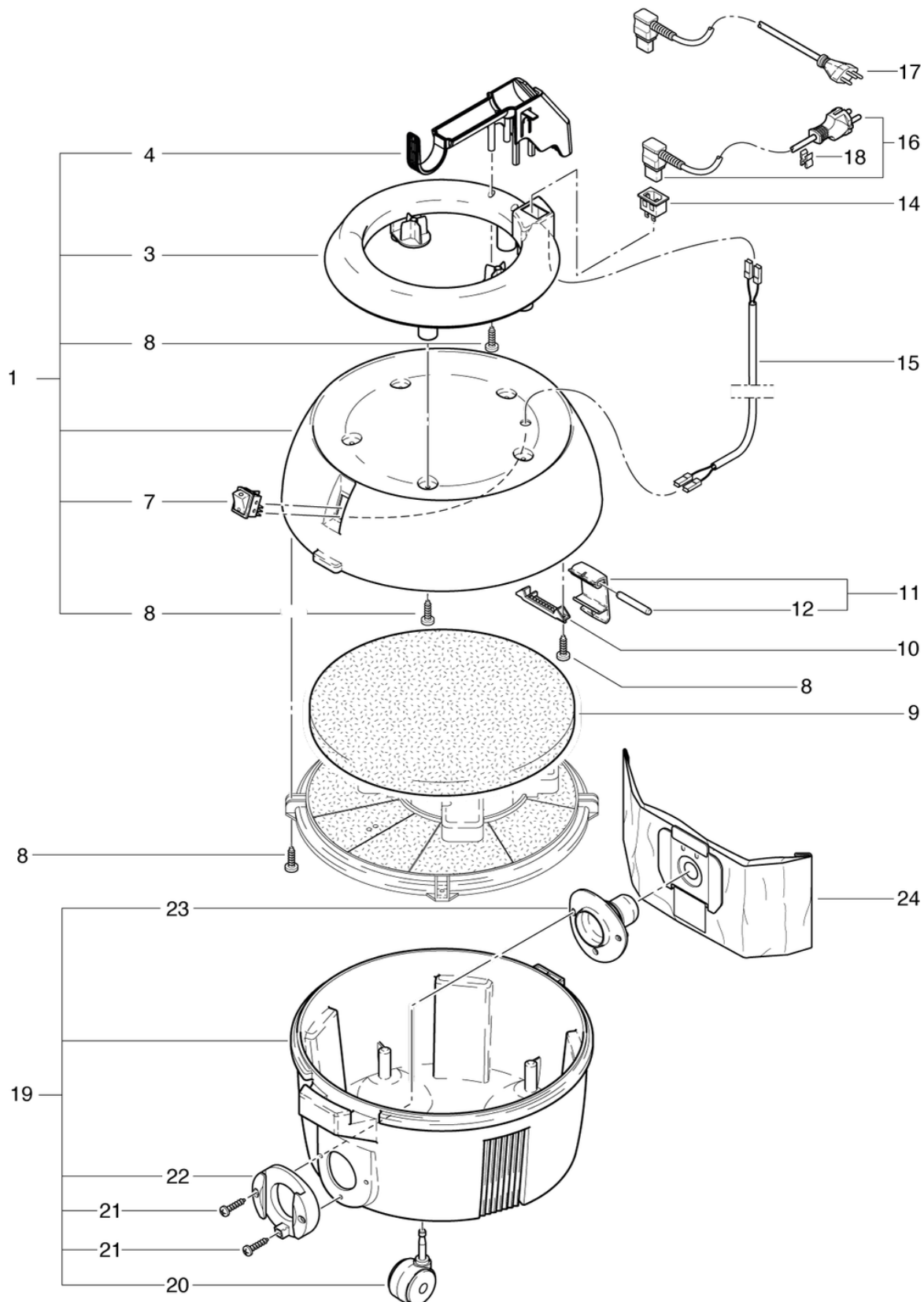
# S10 plus HEPA Eco

## Capot-Bac

PDF créé le: 01.09.2024 18:13



### S10 plus HEPA Eco



# S10 plus HEPA Eco

## Capot-Bac

PDF créé le: 01.09.2024 18:13

Pos.	N° d'article	Pièce de rechange
1	022.110S	Capot S10 Plus compl.
3	012.113	Poignée gris anthracite
4	022.156	Poignée de transport
7	P240F	LED de l'interrupteur à bascule
8	P516GB	Vis W 1451 K40 x 14
9	022.116	Tapis d'insonorisation
10	020.114	boulon support gris dur
11	020.116	obturateur levier gris anthracite dur complet
12	022.115	Boulon
14	012.161	Fiche de l'appareil 2P. Nouveau
15	012.152	Câble de raccord 0.6m, noir
16	022.150	Cable d'alimentation VDE 2 x 1,00mm <sup>2</sup> , 10m, noir
17	022.150A	Câble d'alimentation SEV 2 x 1,00mm <sup>2</sup> , 10m
18	P278	Câble - clips gris
19	012.200	Cuve cpl.
20	P204F	Roulette pivotante ø50mm
21	P515E	Vis WN 1452 K50 x 30
22	4012234	Raccord de baignoire gris anthracite
23	4012393	Défecteur de buse de sortie
24	022.433	Sac en papier (5 pièces)

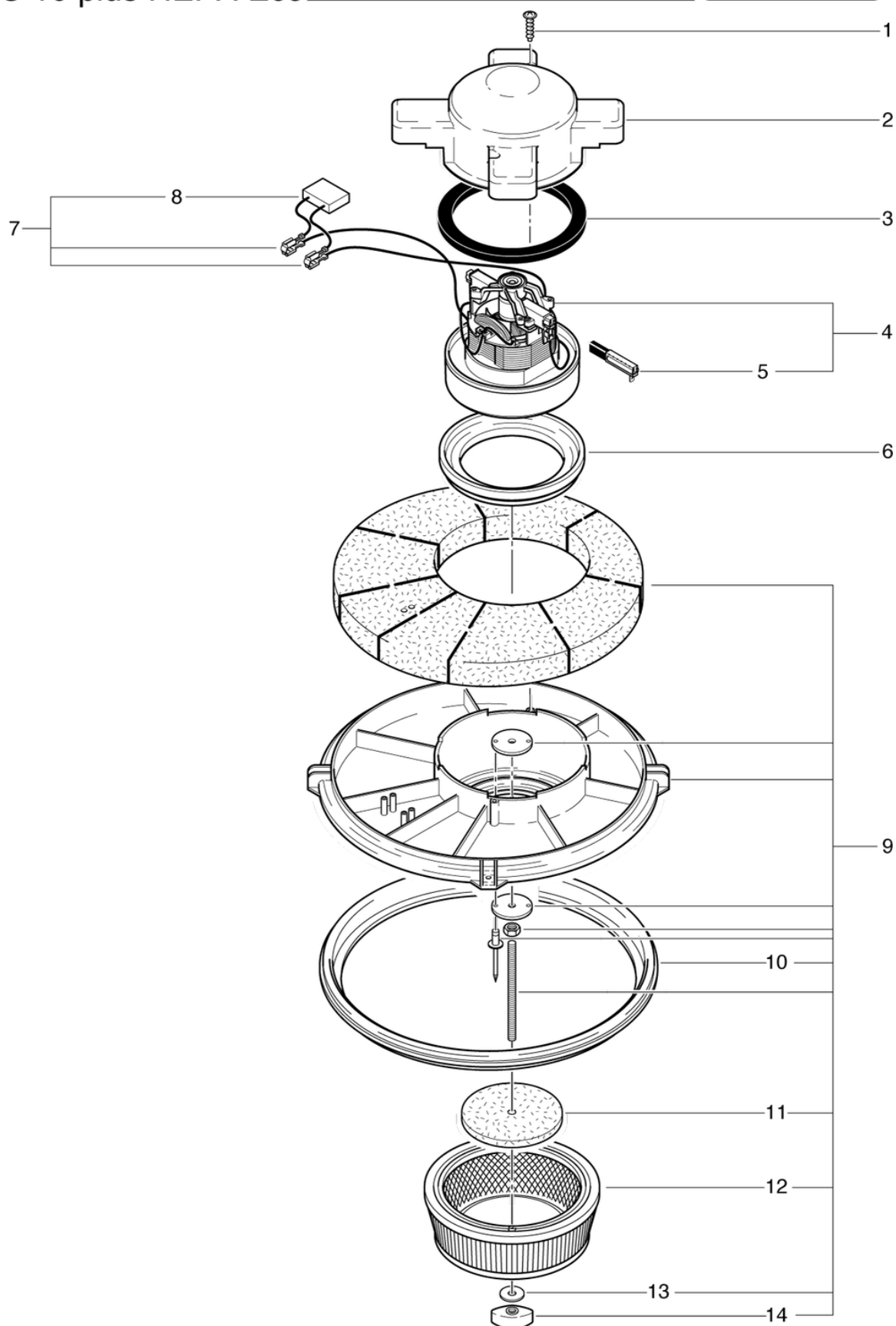
# S10 plus HEPA Eco

## Moteur d'aspiration

PDF créé le: 01.09.2024 18:13



S 10 plus HEPA Eco



# S10 plus HEPA Eco

## Moteur d'aspiration

PDF créé le: 01.09.2024 18:13

Pos.	N° d'article	Pièce de rechange
1	P516G	Vis WN 1451 K40 x 16
2	022.132	Couvercle du moteur
3	012.133	Joint haut moteur S10/12
4	P873	Moteur d'aspiration 220-240V 50/60Hz 650W
5	P872A	balais de charbon (paire)
6	P971J	Joint d'étanchéité de turbine S10 / 12
7	012.143	Faisceau du câble du moteur incl. cond.
8	P393E	Capaciteur 0.15 uF
9	022.130H	Plaque du moteur HEPA compl.
10	012.450	Joint pour seau
11	022.134	Filtre à air du moteur
12	022.450	Filtre cartouche HEPA
13	P496G	Rondelle DIN 9021 M5 5,3/15/1,2
14	P253H	Écrou papillon M5 IG

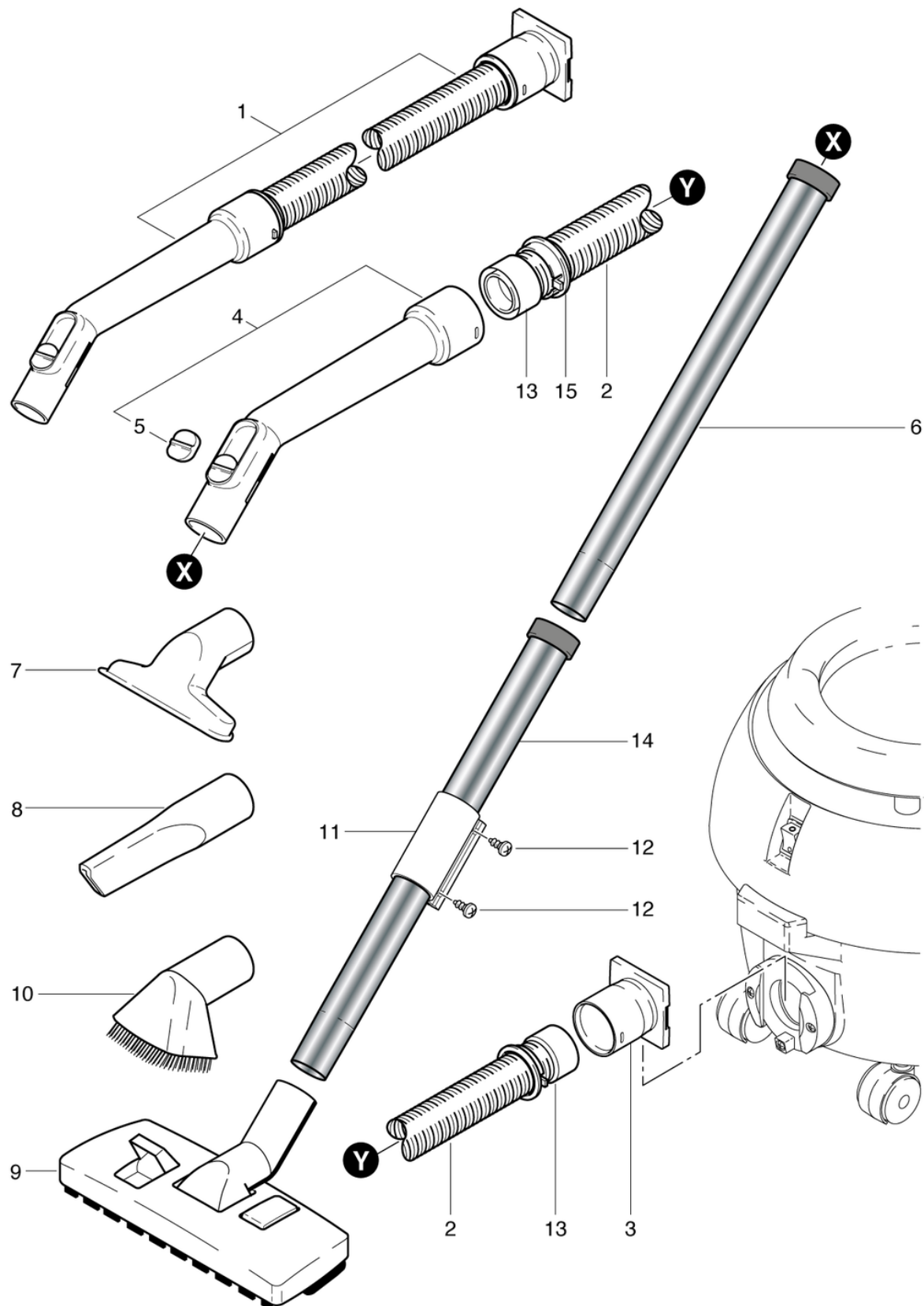
# S10 plus HEPA Eco

## Tuyau d'aspiration set

PDF créé le: 01.09.2024 18:13



S 10 plus HEPA Eco



# S10 plus HEPA Eco

## Tuyau d'aspiration set

PDF créé le: 01.09.2024 18:13

Pos.	N° d'article	Pièce de rechange
1	012.567	Flexible d'aspiration 2.2m avec coude
2	900.569	Tuyau d'aspiration 2.20 m
3	012.570	Manchon de raccordement
4	900.670	Coude avec clapet
5	P581B	Clapet
6	645.002	Tube chromé
7	645.004	Suceur ameublement
8	645.006	Suceur à fente
9	645.103	Suceur combiné
10	645.005	Brosse ronde pinceau
11	012.411	Collier coulissant
12	P515W	Vis WN 1451 K40 x 8
13	P583	Anneau de support noir à visser ø32
14	012.410	Tuyau d'aspirateur chromé avec Collier coulissant
15	P578	Anneau gris à cliquer

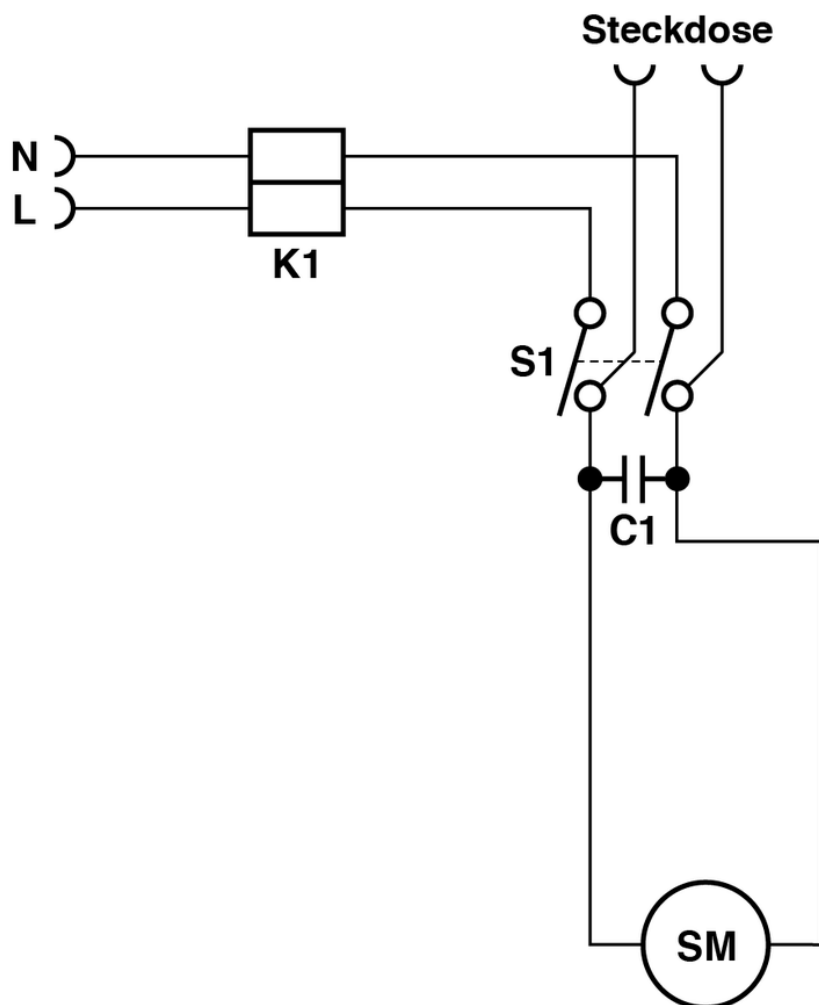
# S10 plus HEPA Eco

## Diagramme électrique

PDF créé le: 01.09.2024 18:13



S 10 plus HEPA Eco



- K1 = Reihenklemme / Serre-fil / Cable clamp
- S1 = Wippenschalter / Interrupteur / Tumbler switch
- C1 = Kondensator 0.15 uF / Condensateur 0.15 uF / Capacitor 0.15 uF
- SM = Saugmotor / Moteur d'aspiration / Vacuum motor