

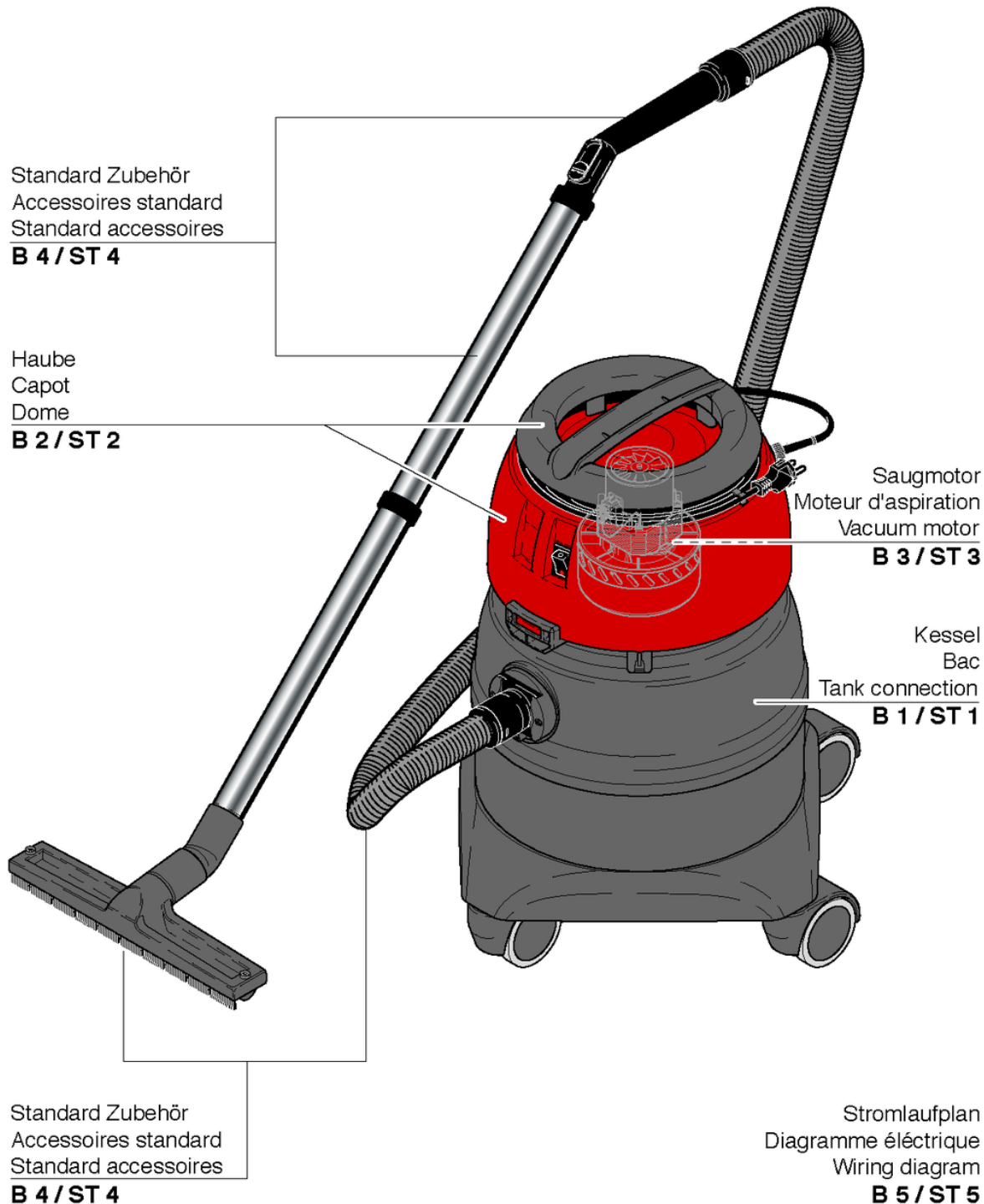
S21

Table des matières

PDF créé le: 28.07.2024 02:27



S 21



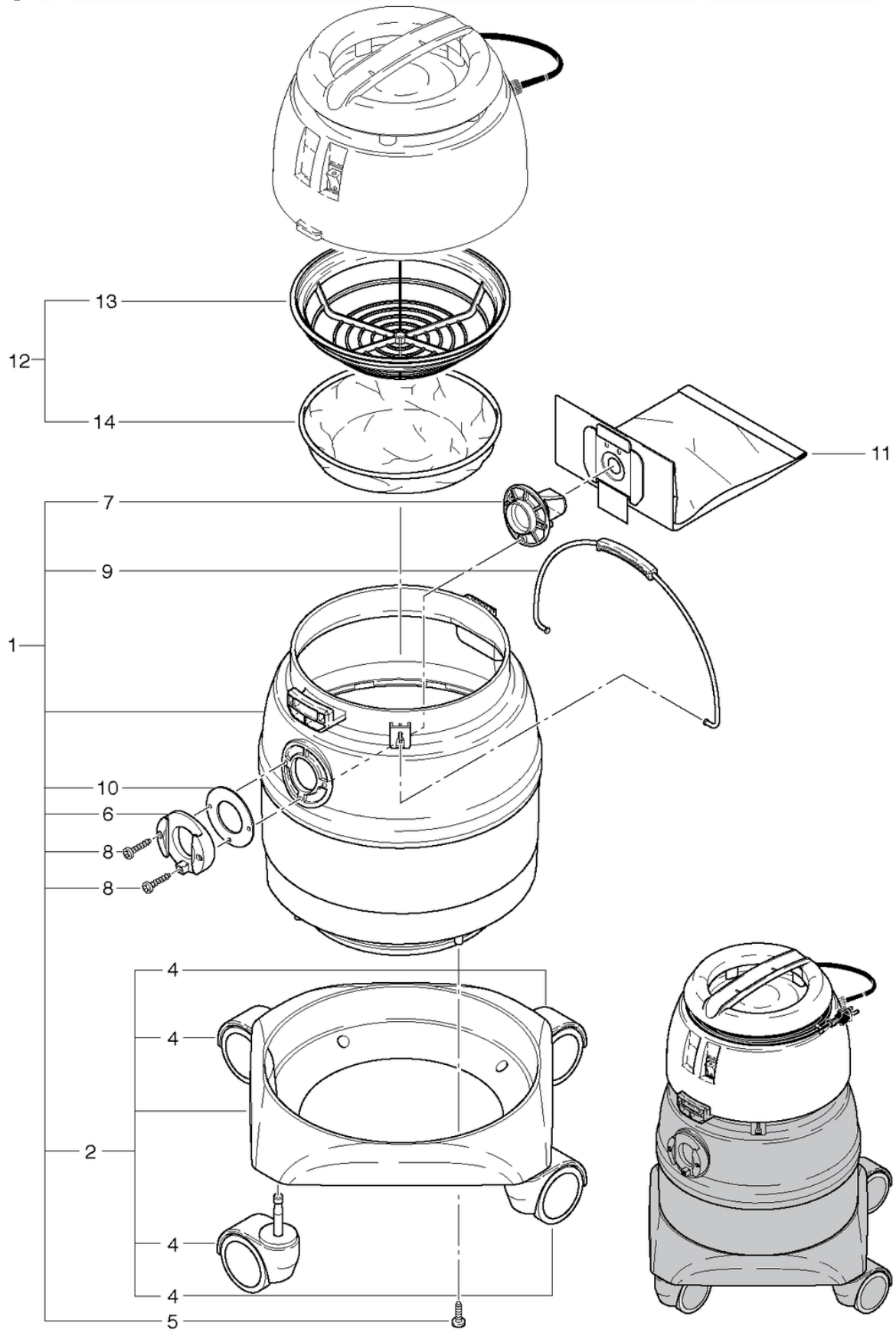
S21

Bac

PDF créé le: 28.07.2024 02:27



S 21



S21

Bac

PDF créé le: 28.07.2024 02:27

Pos.	N° d'article	Pièce de rechange
1	014.100	Bac SW21 compl. gris anthracite
2	014.128	Chariot gris anthracite cpl. avec 4 roues
4	P204G	Roulette pivotante ø80mm
5	P516Q	Vis WN 1452 K50 x 18
6	4012234	Raccord de baignoire gris anthracite
7	014.105	Défecteur de buse de sortie SW21 gris anthracite
8	P515N	Vis WN 1452 K50 x 35
9	P009	Poignée
10	649012512	Joint
11	020.430	Sac en papier (10 pièces)
12	20122519	Panier avec filtre cpl.
13	4012186	Cassette pour filtre
14	020.320	Filtre en coton

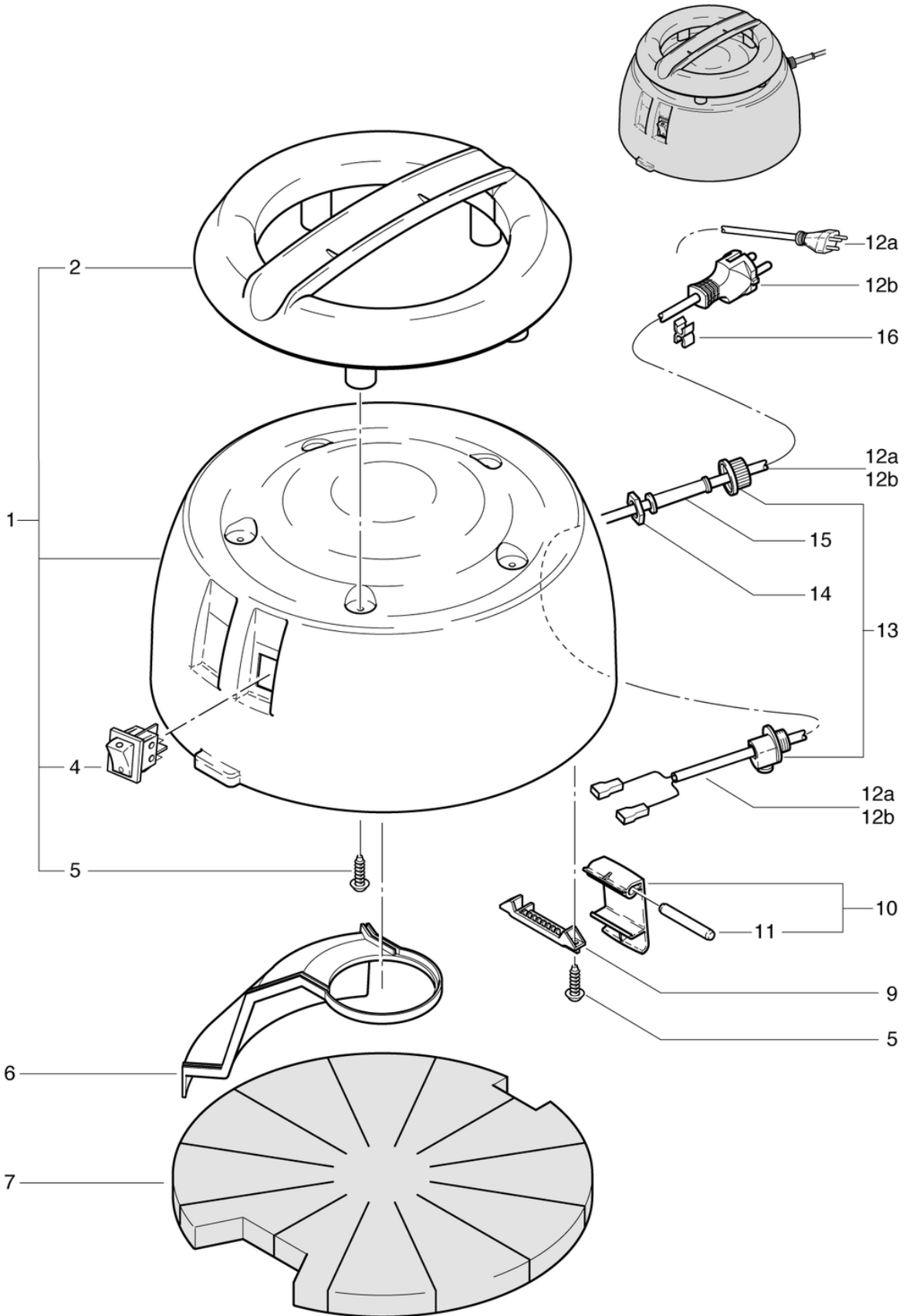
S21

Capot

PDF créé le: 28.07.2024 02:27



S 21



S21

Capot

PDF créé le: 28.07.2024 02:27

Pos.	N° d'article	Pièce de rechange
1	021.203	Capot compl. rouge imprime
2	022.112	Poignée S10 gris anthracite
4	P240	Interrupteur à touche basculante orange 230V
5	P516C	Vis WN 1452 K40 x 16
6	020.213	Canale d'air
7	021.206	Isolation acoustique
9	020.114	boulon support gris dur
10	020.116	obturateur levier gris anthracite dur complet
11	022.115	Boulon
12a	P287A	Cable d'alimentation SEV 2 x 1,0mm ² , 10m
12b	P288A	Câble d'alimentation VDE 2 x 1,0 mm ² , 10 m
13	P279	Collier de décharge de traction en 2 parties
14	P279H	Contre-écrou PG9 laiton nickelé
15	P280	Protection de fléchir
16	P278	Câble - clips gris

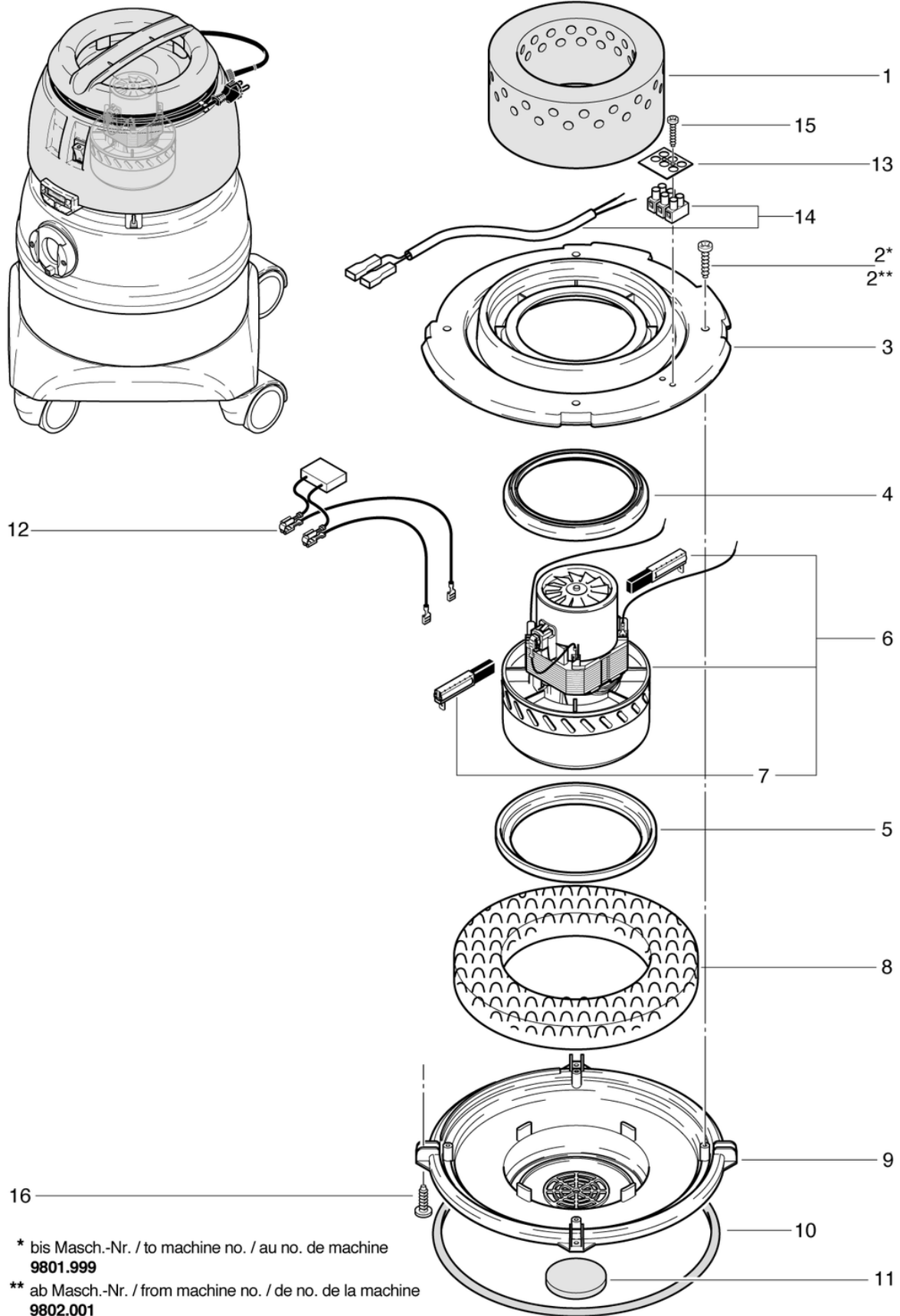
S21

Moteur d'aspiration

PDF créé le: 28.07.2024 02:27



S 21



* bis Masch.-Nr. / to machine no. / au no. de machine
9801.999

** ab Masch.-Nr. / from machine no. / de no. de la machine
9802.001

S21

Moteur d'aspiration

PDF créé le: 28.07.2024 02:27

Pos.	N° d'article	Pièce de rechange
1	020.211	Isolation phonique du moteur
2	P515X	Vis WN 1452 K40 x 20
2	P516C	Vis WN 1452 K40 x 16
3	020.303	Plaque de maintien
4	012.133	Joint haut moteur S10/12
5	P971H	étanchéité de turbine
6	P870E	Moteur d'aspiration 230V/50Hz 1000 W bp
7	P870KB	balais de charbon (paire) OEP
8	020.309	Tapis d'insonorisation
9	020.308	Plaque de support
10	020.304	Joint de godet
11	022.134	Filtre à air du moteur
12	022.143	Faisceau du câble moteur d'aspiration
13	P390	Plaque de classification
14	020.307	Faisceau du câble avec de la pince
15	P516E	Vis WN 1451 K30 x 20

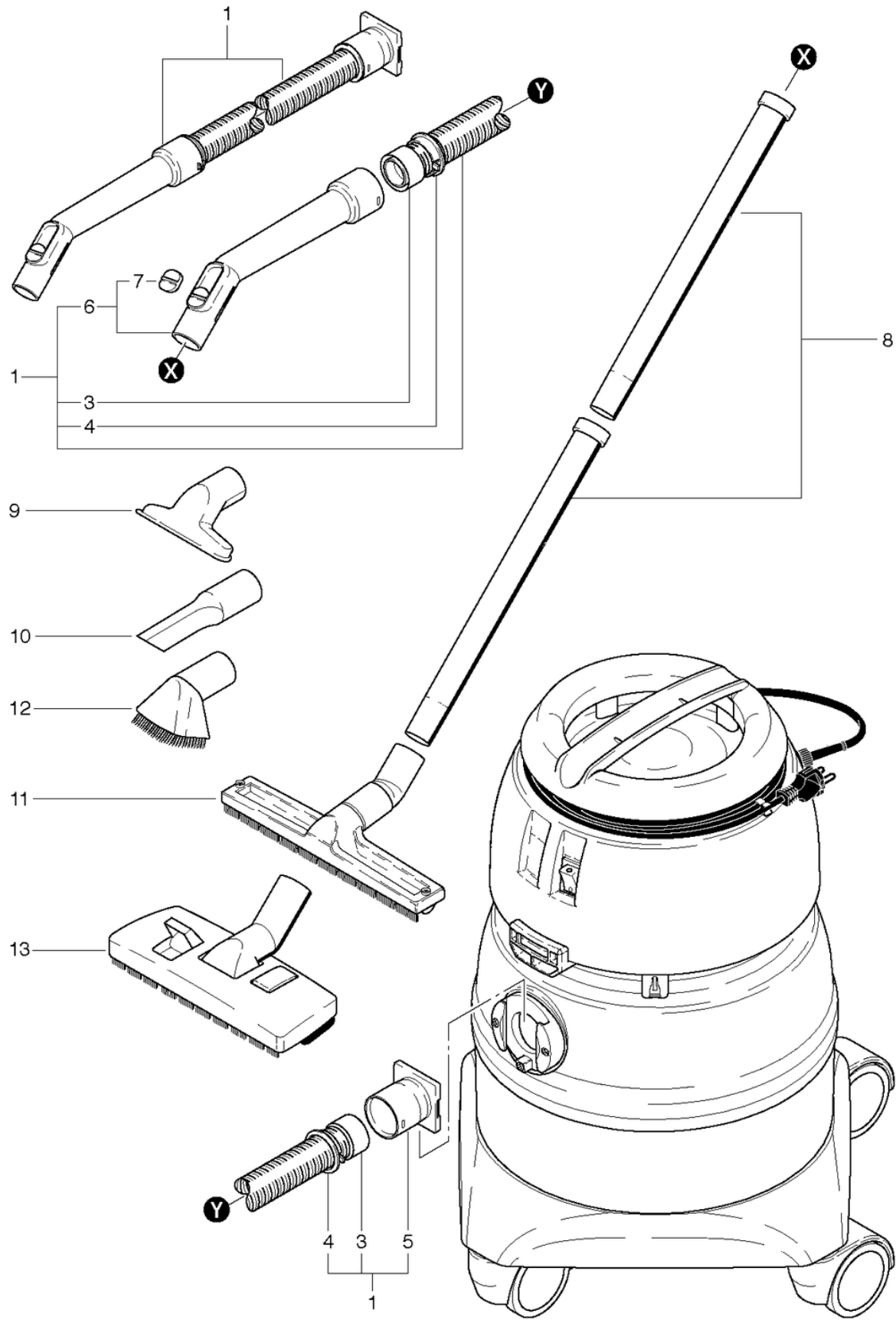
S21

Accessoires standard

PDF créé le: 28.07.2024 02:27



S 21



S21

Accessoires standard

PDF créé le: 28.07.2024 02:27

Pos.	N° d'article	Pièce de rechange
1	020.567	Flexible d'aspiration, 3m, avec coude
3	P583	Anneau de support noir à visser ø32
4	P578	Anneau gris à cliquer
5	012.570	Manchon de raccordement
6	900.670	Coude avec clapet
7	P581B	Clapet
8	645.002	Tube chromé
9	645.004	Suceur ameublement
10	645.006	Suceur à fente
11	646.200	Suceur brosse à roulettes, 30cm
12	645.005	Brosse ronde pinceau
13	645.103	Suceur combiné

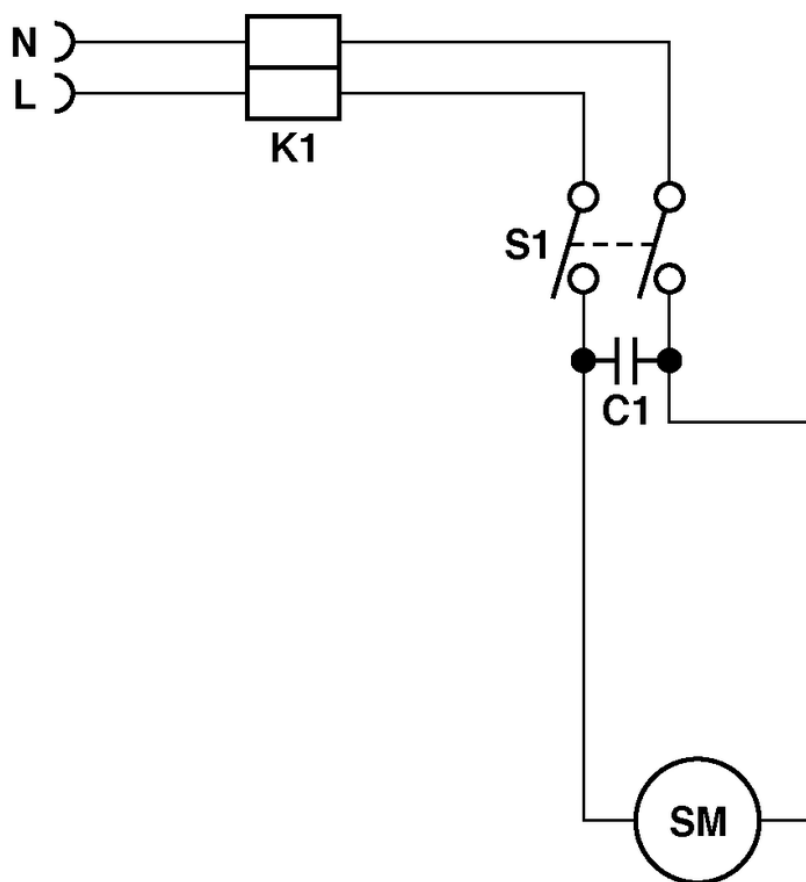
S21

Diagramme électrique

PDF créé le: 28.07.2024 02:27



S 21



- K1 = Reihenklemme / Serre-fil / Cable clamp
- S1 = Wippenschalter / Interrupteur / Tumbler switch
- C1 = Kondensator / Condensateur / Capacitor 0.15 F
- SM = Saugmotor / Moteur d'aspiration / Vacuum motor