

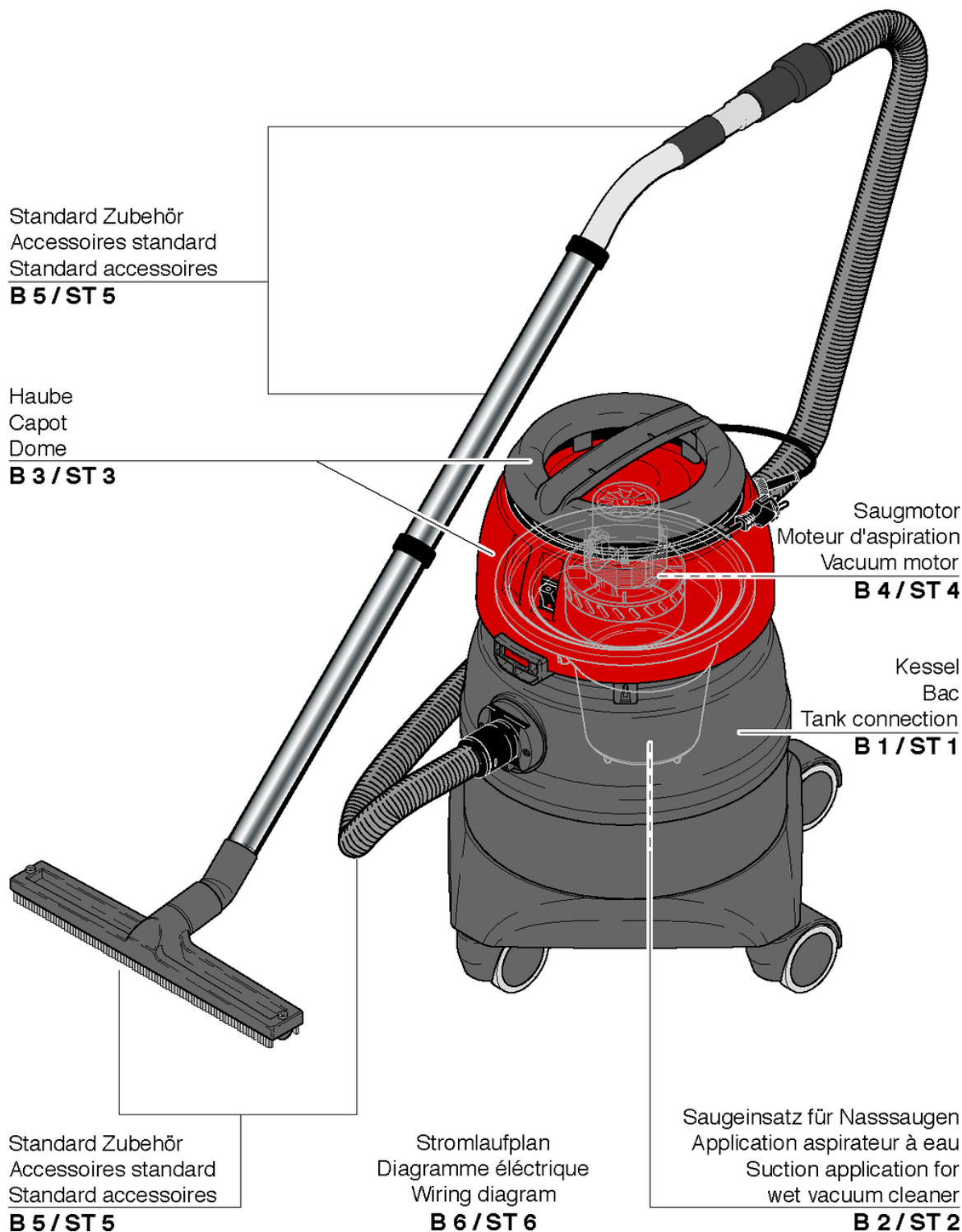
# CLEANFIX SW 21 Aqua

## Table des matieres

PDF créé le: 27.07.2024 23:30



SW-21



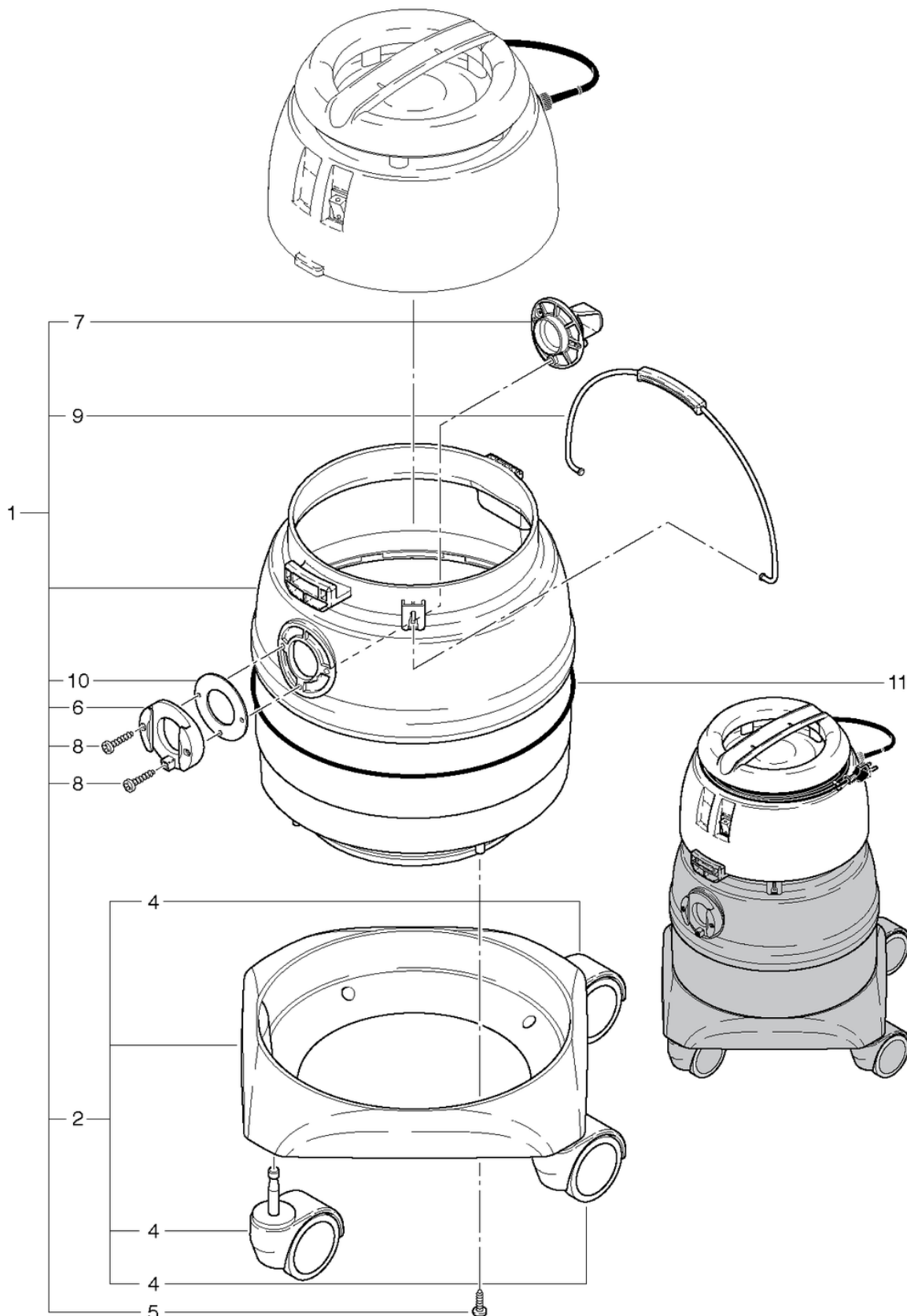
# CLEANFIX SW 21 Aqua

## Bac

PDF créé le: 27.07.2024 23:30



SW-21



# CLEANFIX SW 21 Aqua

## Bac

PDF créé le: 27.07.2024 23:30

Pos.	N° d'article	Pièce de rechange
1	014.100	Bac SW21 compl. gris anthracite
2	014.128	Chariot gris anthracite cpl. avec 4 roues
4	P204G	Roulette pivotante ø80mm
5	P516H	Vis WN 1451 K50 x 16
6	4012234	Raccord de baignoire gris anthracite
7	014.105	Défecteur de buse de sortie SW21 gris anthracite
8	P515N	Vis WN 1452 K50 x 35
9	P009	Poignée
10	649012512	Joint
11	014.124	Cordon rond en caoutchouc mousse ø 4mm

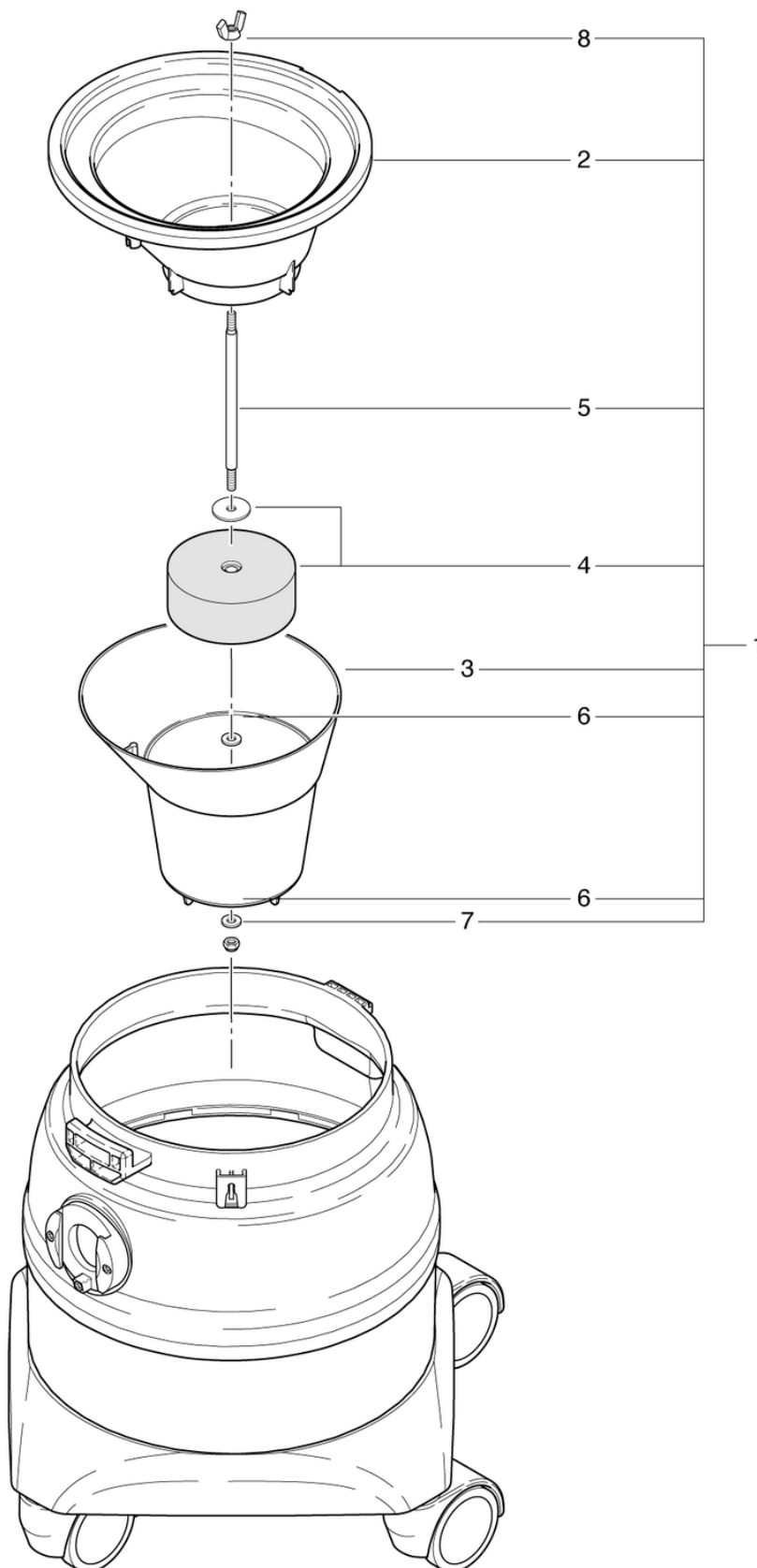
# CLEANFIX SW 21 Aqua

## Application aspirateur à eau

PDF créé le: 27.07.2024 23:30



SW-21



# CLEANFIX SW 21 Aqua

## Application aspirateur à eau

PDF créé le: 27.07.2024 23:30

Pos.	N° d'article	Pièce de rechange
1	014.600	Flotteur cpl.
2	014.622	Support du aspiration humide
3	014.623	Couvercle de flotteur
4	014.620	Flotteur compl.
5	014.624	Tige de flotteur
6	P497K	Rondelle DIN 125 A M6 6,4/12/1,6 A2
7	P492K	Écrou DIN 985 M6 A2
8	P253L	Écrou papillon Ø34 M6 traversant

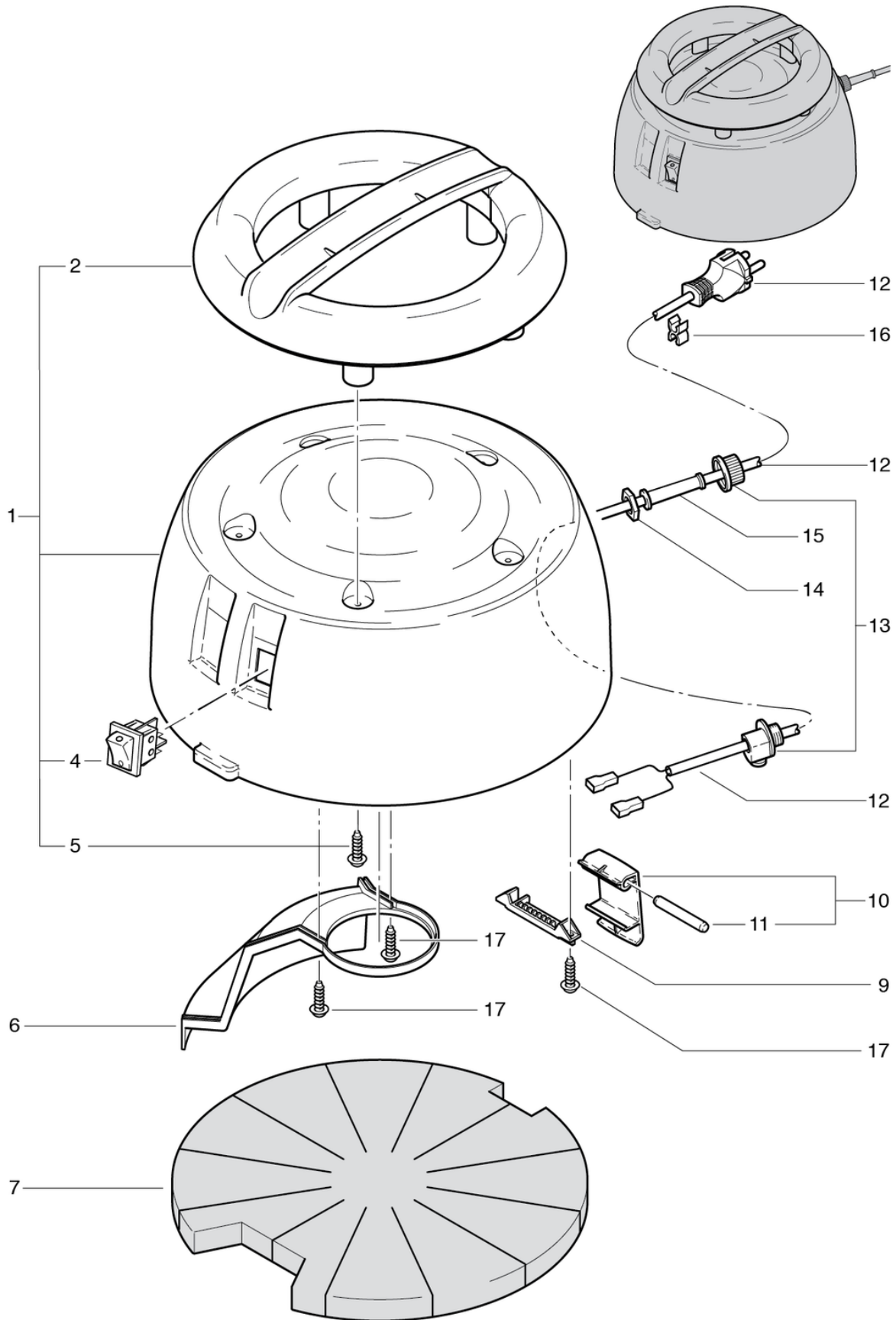
# CLEANFIX SW 21 Aqua

## Capot

PDF créé le: 27.07.2024 23:30



SW-21



# CLEANFIX SW 21 Aqua

## Capot

PDF créé le: 27.07.2024 23:30

Pos.	N° d'article	Pièce de rechange
1	021.203	Capot compl. rouge imprimé
2	022.112	Poignée S10 gris anthracite
4	P240	Interrupteur à touche basculante orange 230V
5	P516G	Vis WN 1451 K40 x 16
6	020.213	Canale d'air
7	021.206	Isolation acoustique
9	020.114	boulon support gris dur
10	020.116	obturateur levier gris anthracite dur complet
11	022.115	Boulon
12	P287A	Cable d'alimentation SEV 2 x 1,0mm <sup>2</sup> , 10m
12	P288A	Câble d'alimentation VDE 2 x 1,0 mm <sup>2</sup> , 10 m
13	P279	Collier de décharge de traction en 2 parties
14	P279H	Contre-écrou PG9 laiton nickelé
15	P280	Protection de fléchir
16	P278	Câble - clips gris
17	P516C	Vis WN 1452 K40 x 16

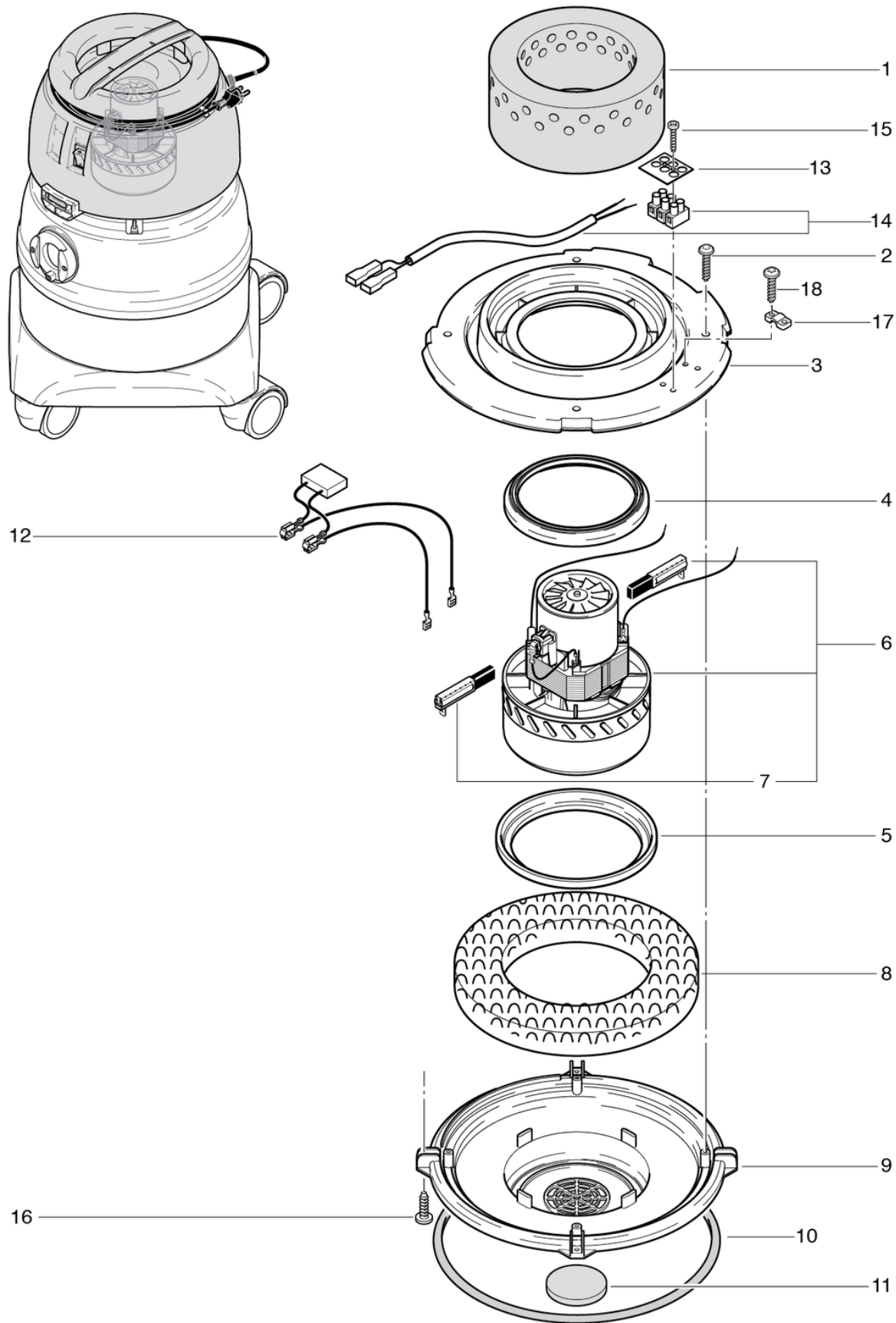
# CLEANFIX SW 21 Aqua

## Moteur d'aspiration

PDF créé le: 27.07.2024 23:30



SW-21





# CLEANFIX SW 21 Aqua

## Moteur d'aspiration

PDF créé le: 27.07.2024 23:30

Pos.	N° d'article	Pièce de rechange
1	020.211	Isolation phonique du moteur
2	P515X	Vis WN 1452 K40 x 20
3	020.303	Plaque de maintien
4	012.133	Joint haut moteur S10/12
5	P971H	étanchéité de turbine
6	P870E	Moteur d'aspiration 230V/50Hz 1000 W bp
7	P870KB	balais de charbon (paire) OEP
8	020.309	Tapis d'insonorisation
9	020.308	Plaque de support
10	020.304	Joint de godet
11	022.134	Filtre à air du moteur
12	022.143	Faisceau du câble moteur d'aspiration
13	P390	Plaque de classification
14	020.307	Faisceau du câble avec de la pince
15	P516E	Vis WN 1451 K30 x 20
16	P517A	Vis WN 1452 K40 x 35
17	4611085	Bride pour câble
18	P515Z	Vis WN 1452 K50 x 16

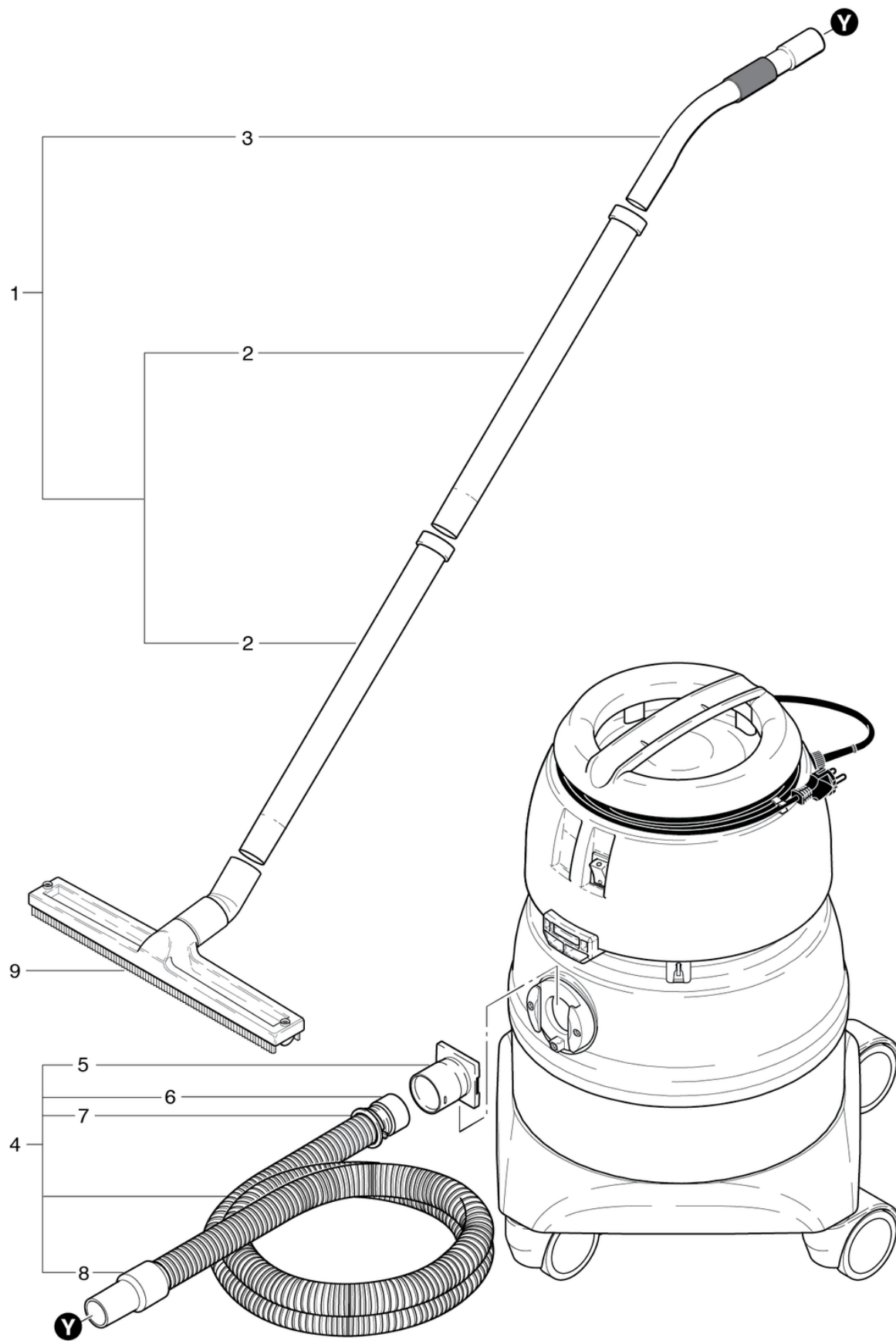
# CLEANFIX SW 21 Aqua

## Accessoires standard

PDF créé le: 27.07.2024 23:30



SW-21



# CLEANFIX SW 21 Aqua

## Accessoires standard

PDF créé le: 27.07.2024 23:30

Pos.	N° d'article	Pièce de rechange
1	014.567	Tube en deux pièces en acier chromé
2	645.002A	Tube en acier chromé
3	P584	Tube coudée d'acier chromé 38mm
4	014.569	Flexible d'aspiration Ø 38mm, 4m
5	4011745	Connecteur de flexible
6	6505476	Anneau à vis
7	6505477	Clique anneau ø38mm
8	P560C	Manchon de raccordement noir
9	646.300	Suceur à eau, 37cm

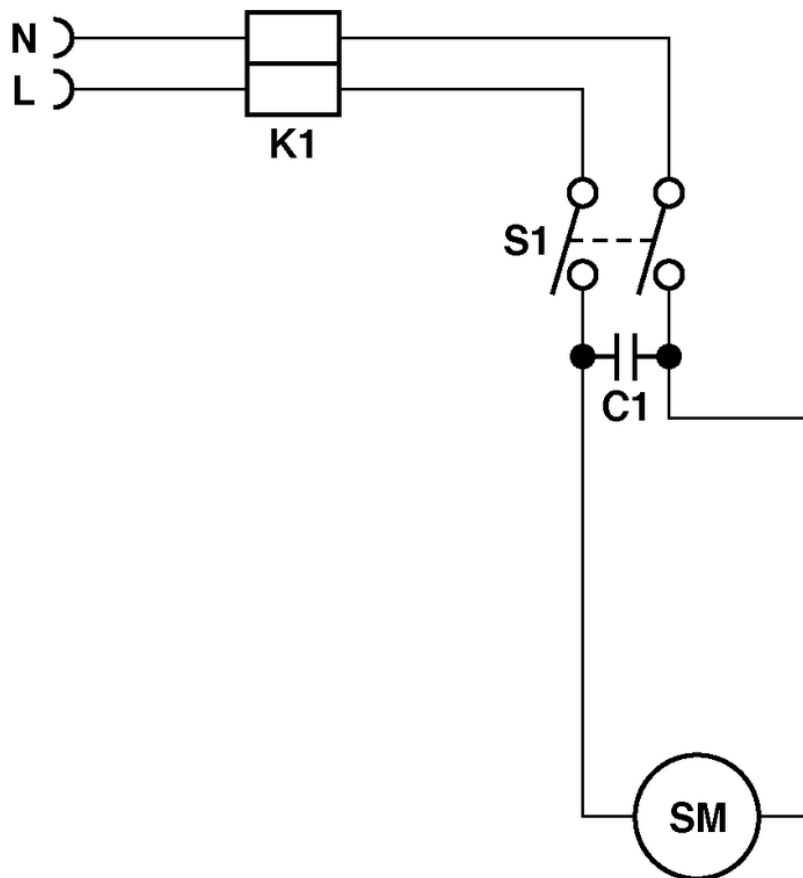
# CLEANFIX SW 21 Aqua

## Wiring diagram

PDF créé le: 27.07.2024 23:30



SW-21



- K1 = Reihenklemme / Serre-fil / Cable clamp
- S1 = Wippenschalter / Interrupteur / Tumbler switch
- C1 = Kondensator / Condensateur / Capacitor 0.15 F
- SM = Saugmotor / Moteur d'aspiration / Vacuum motor