

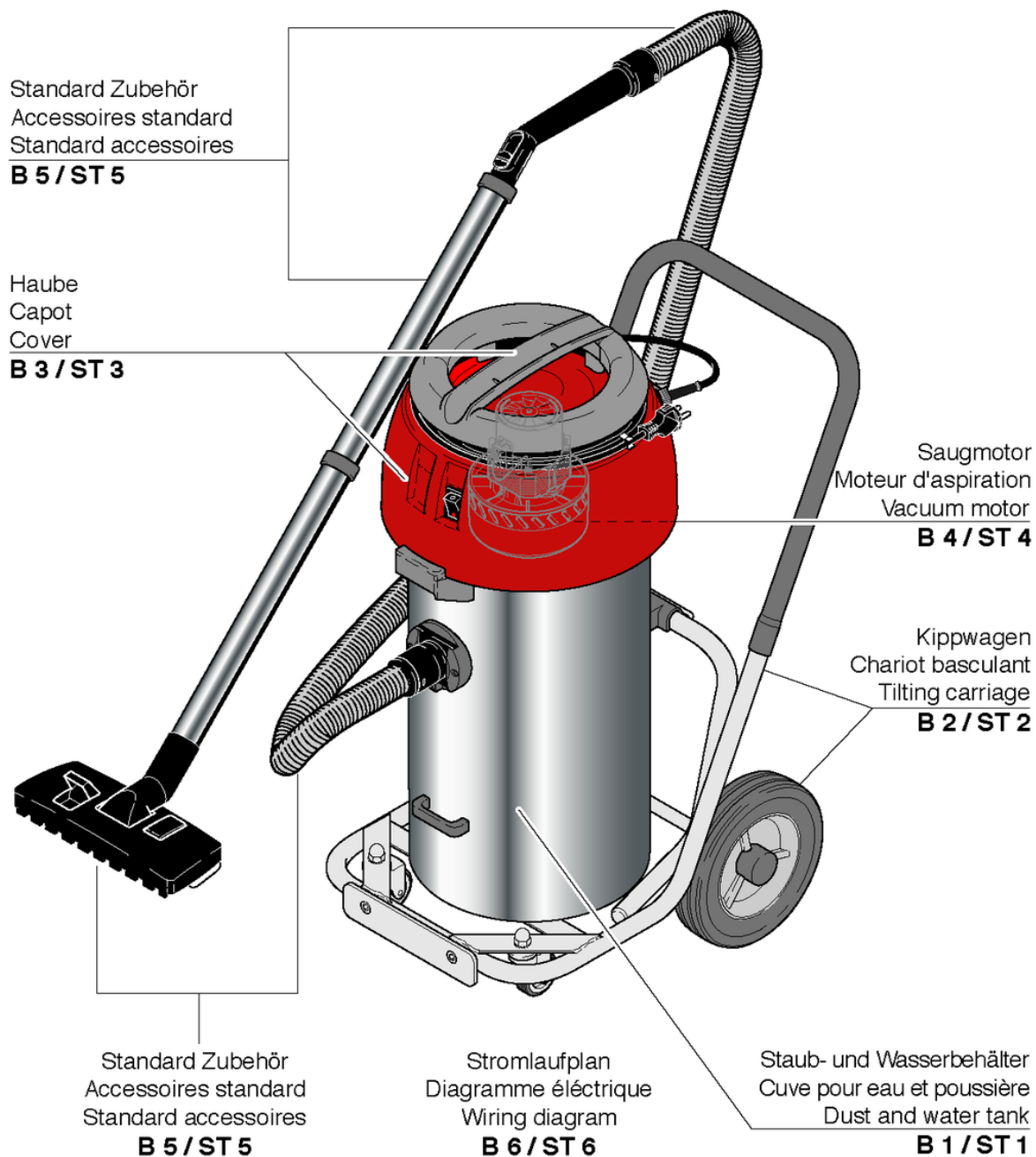
# SW25 K avec chariot basculant

## Table des matieres

PDF créé le: 01.09.2024 15:26



SW 25 KW



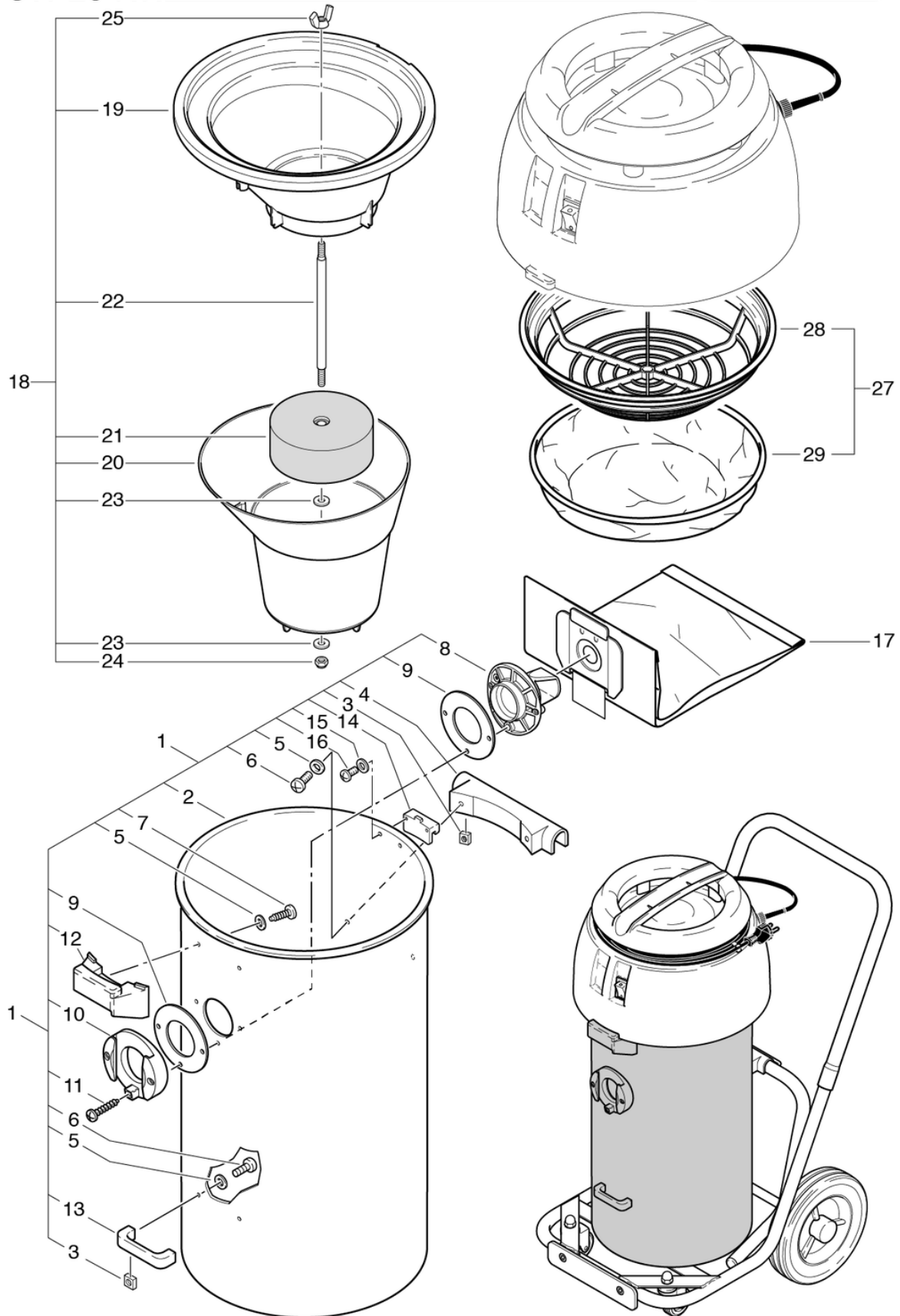
# SW25 K avec chariot basculant

## Cuve pour eau et poussière

PDF créé le: 01.09.2024 15:26



SW 25 KW



# SW25 K avec chariot basculant

## Cuve pour eau et poussière

PDF créé le: 01.09.2024 15:26

Pos.	N° d'article	Pièce de rechange
1	023.050	Cuve pour eau et poussière compl.
2	023.051	Cuve pour eau et poussière
3	P491T	Écrou DIN 557 M5 St galvanisé
4	4011274	Dispositif de support
5	6230217	Rondelle 5 x 12 x 1 cuivre
6	P481L	Vis à bride à tête ovale ISO 7380-2 M5 x 10 A2
7	P516H	Vis WN 1451 K50 x 16
8	014.106	Défecteur de buse de sortie SW21 gris anthracite
9	649012512	Joint
10	4012234	Raccord de baignoire gris anthracite
11	P515E	Vis WN 1452 K50 x 30
12	020.122	Fixation SW20 pour capot gris anthracite
13	4011555	Poignée
14	023.110	Fixation modifié
15	P497AA	Rondelle DIN 125-A M4 4,3/9/0,8 Cu
16	P481M	Vis DIN 7985 M4 x 10 A2
17	020.430	Sac en papier (10 pièces)
17	020.430K	Carton avec 12 paquet de 10 sacs
18	021.601	Flotteur cpl.
19	014.622A	Support du aspiration humide
20	014.623	Couvercle de flotteur
21	014.620	Flotteur compl.
22	014.624	Tige de flotteur
23	P497K	Rondelle DIN 125 A M6 6,4/12/1,6 A2
24	P492K	Écrou DIN 985 M6 A2
25	P253L	Écrou papillon Ø34 M6 traversant
27	20122519	Panier avec filtre cpl.
28	4012186	Cassette pour filtre
29	022.320	Filtre coton

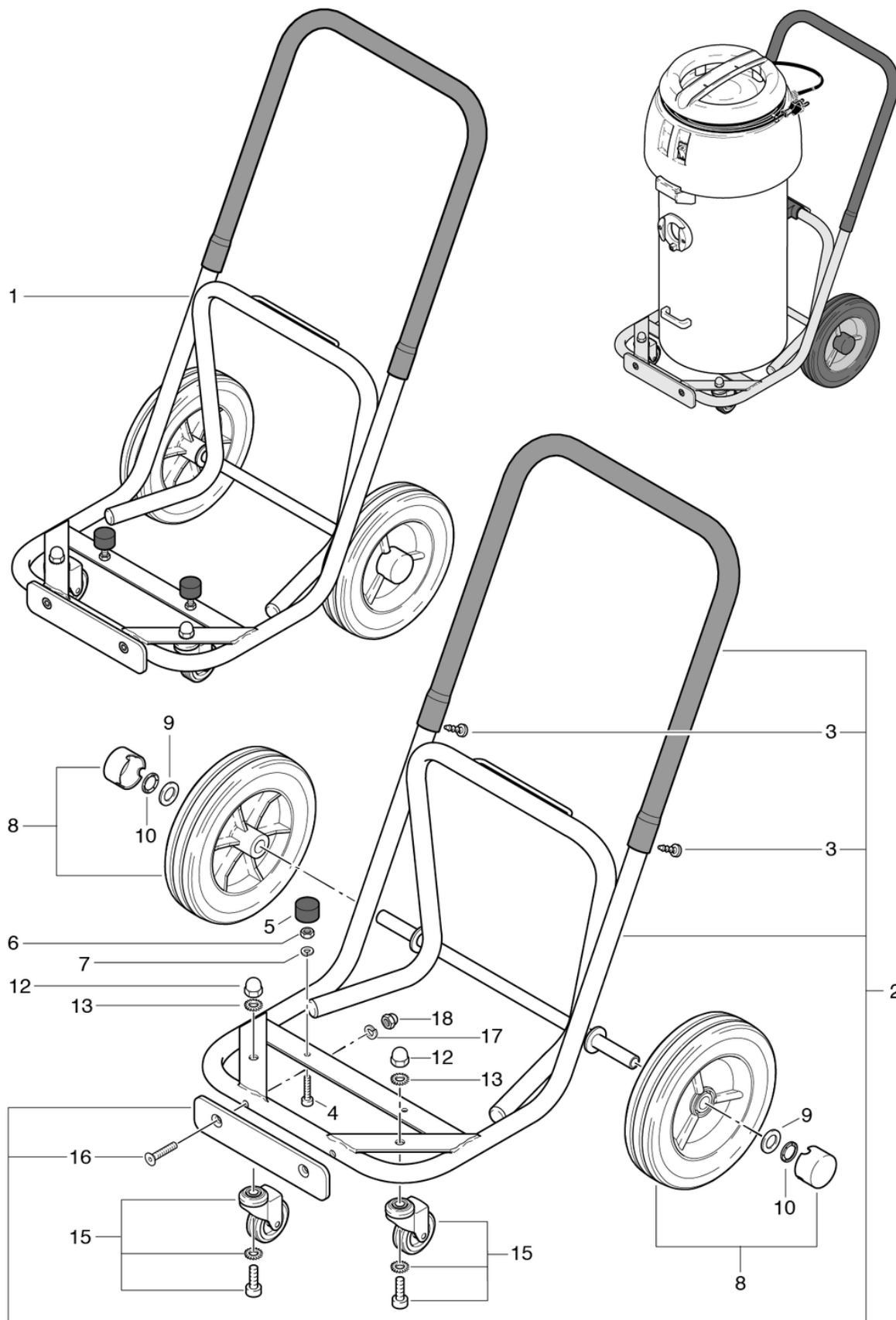
# SW25 K avec chariot basculant

## Cariot basculant

PDF créé le: 01.09.2024 15:26



SW 25 KW



# SW25 K avec chariot basculant

## Cariot basculant

PDF créé le: 01.09.2024 15:26

Pos.	N° d'article	Pièce de rechange
1	2012428	Chariot cpl.
2	675012448	Chassis de chariot
3	P483X	Vis DIN 7981 C 4,8 x 13
4	P488S	Vis DIN 912 M6 x 30 A2
5	6475154	Entretoise
6	P490D	Ecrou DIN 934 M6
7	P498U	Ring DIN 127 B M6 6,1/11,8/1,6 A2
8	6415378	Roulette compl.
9	P496Y	Rondelle DIN 125 M14 15/28/2,5
10	6295182	STARLOCK Annenau du manche sans bouchon NW15
12	P495P	Écrou DIN 1587 M10 laiton
13	P498O	Rondelle DIN 6798 A M10 10,5/18/0,9
15	P204I	Roulette pivotante cpl.
16	P487R	Vis DIN 7991 M8 x 35
17	P498N	Ring DIN 127 B M8 8,1/14,8/2
18	P495O	Écrou DIN 1587 M8 St galvanisé

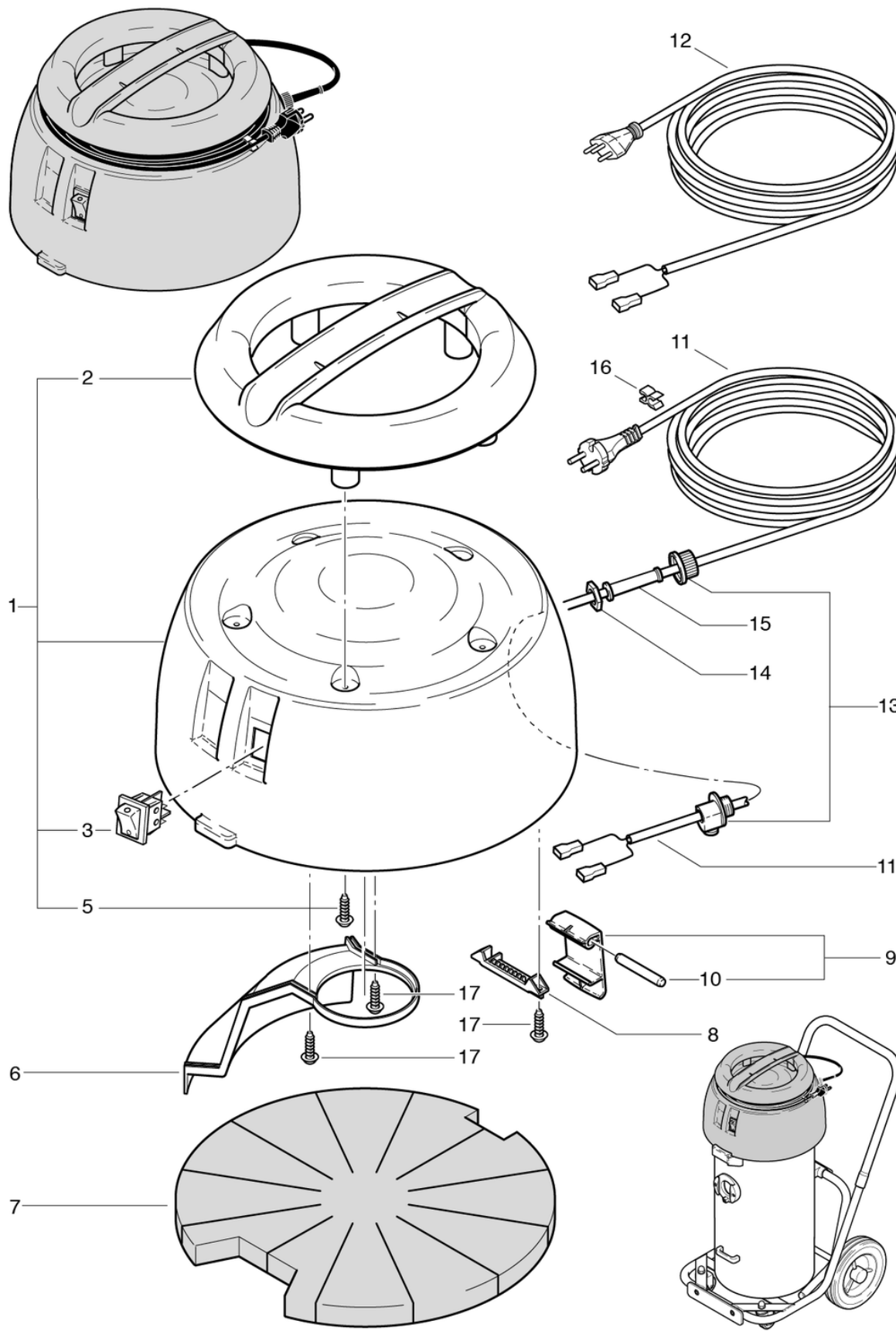
# SW25 K avec chariot basculant

## Capot

PDF créé le: 01.09.2024 15:26



SW 25 KW



# SW25 K avec chariot basculant

## Capot

PDF créé le: 01.09.2024 15:26

Pos.	N° d'article	Pièce de rechange
1	021.203	Capot compl. rouge imprime
2	022.112	Poignée S10 gris anthracite
3	P240	Interrupteur à touche basculante orange 230V
5	P516G	Vis WN 1451 K40 x 16
6	020.213	Canale d'air
7	021.206	Isolation acoustique
8	020.114	boulon support gris dur
9	020.116	obturateur levier gris anthracite dur complet
10	022.115	Boulon
11	P288A	Câble d'alimentation VDE 2 x 1,0 mm <sup>2</sup> , 10 m
12	P287A	Cable d'alimentation SEV 2 x 1,0mm <sup>2</sup> , 10m
13	P279	Collier de décharge de traction en 2 parties
14	P279H	Contre-écrou PG9 laiton nickelé
15	P280	Protection de fléchir
16	P278	Câble - clips gris
17	P516C	Vis WN 1452 K40 x 16

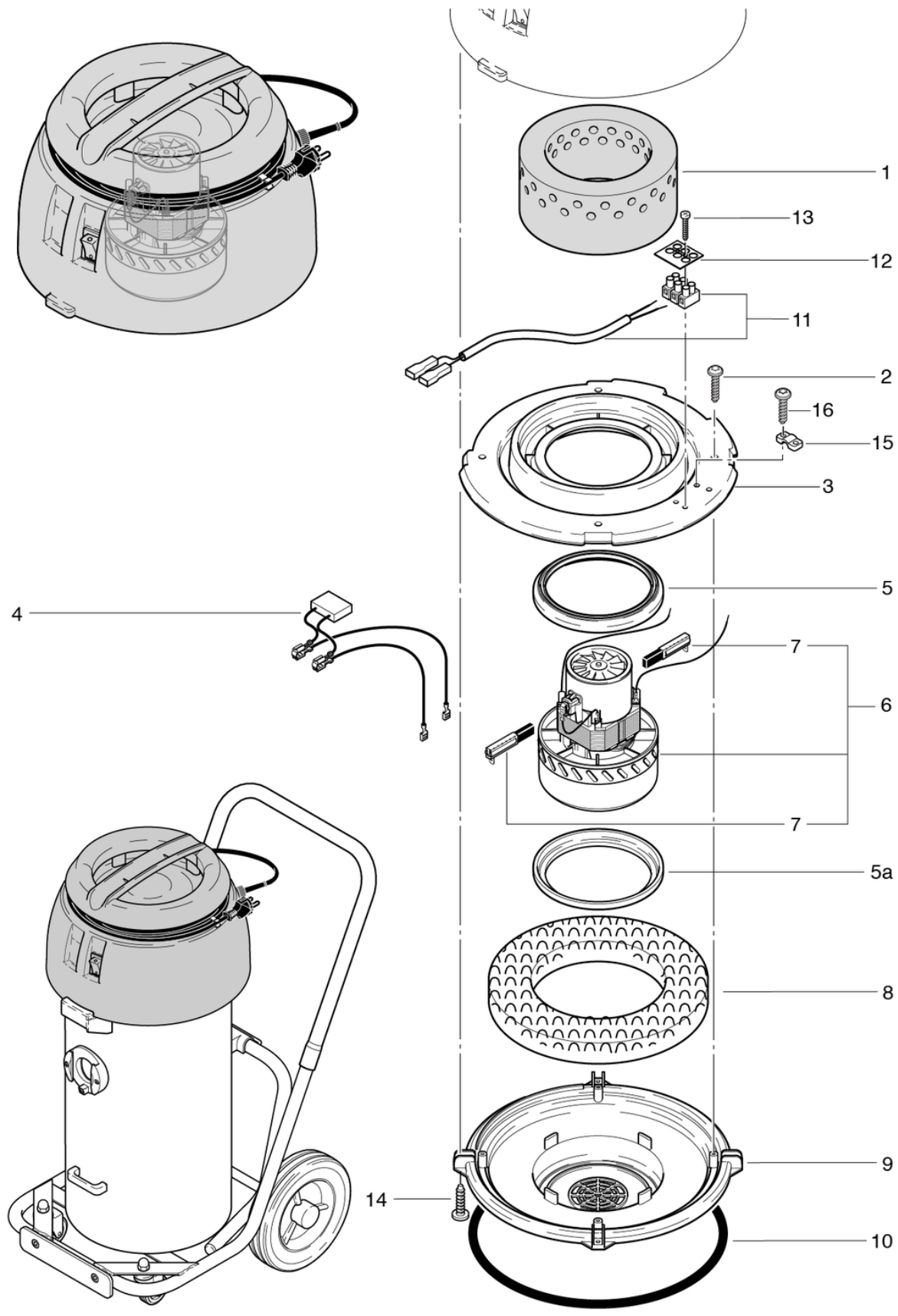
# SW25 K avec chariot basculant

## Moteur d'aspiration

PDF créé le: 01.09.2024 15:26



SW 25 KW





# SW25 K avec chariot basculant

## Moteur d'aspiration

PDF créé le: 01.09.2024 15:26

Pos.	N° d'article	Pièce de rechange
1	020.211	Isolation phonique du moteur
2	P515X	Vis WN 1452 K40 x 20
3	020.303	Plaque de maintien
4	022.143	Faisceau du câble moteur d'aspiration
5a	P971H	étanchéité de turbine
5	012.133	Joint haut moteur S10/12
6	P870E	Moteur d'aspiration 230V/50Hz 1000 W bp
7	P870KB	balais de charbon (paire) OEP
8	020.309	Tapis d'insonorisation
9	020.308	Plaque de support
10	020.304	Joint de godet
11	020.307	Faisceau du câble avec de la pince
12	P390	Plaque de classification
13	P516E	Vis WN 1451 K30 x 20
14	P517A	Vis WN 1452 K40 x 35
15	4611085	Bride pour câble
16	P516Z	Vis WN 1452 K50 x 16

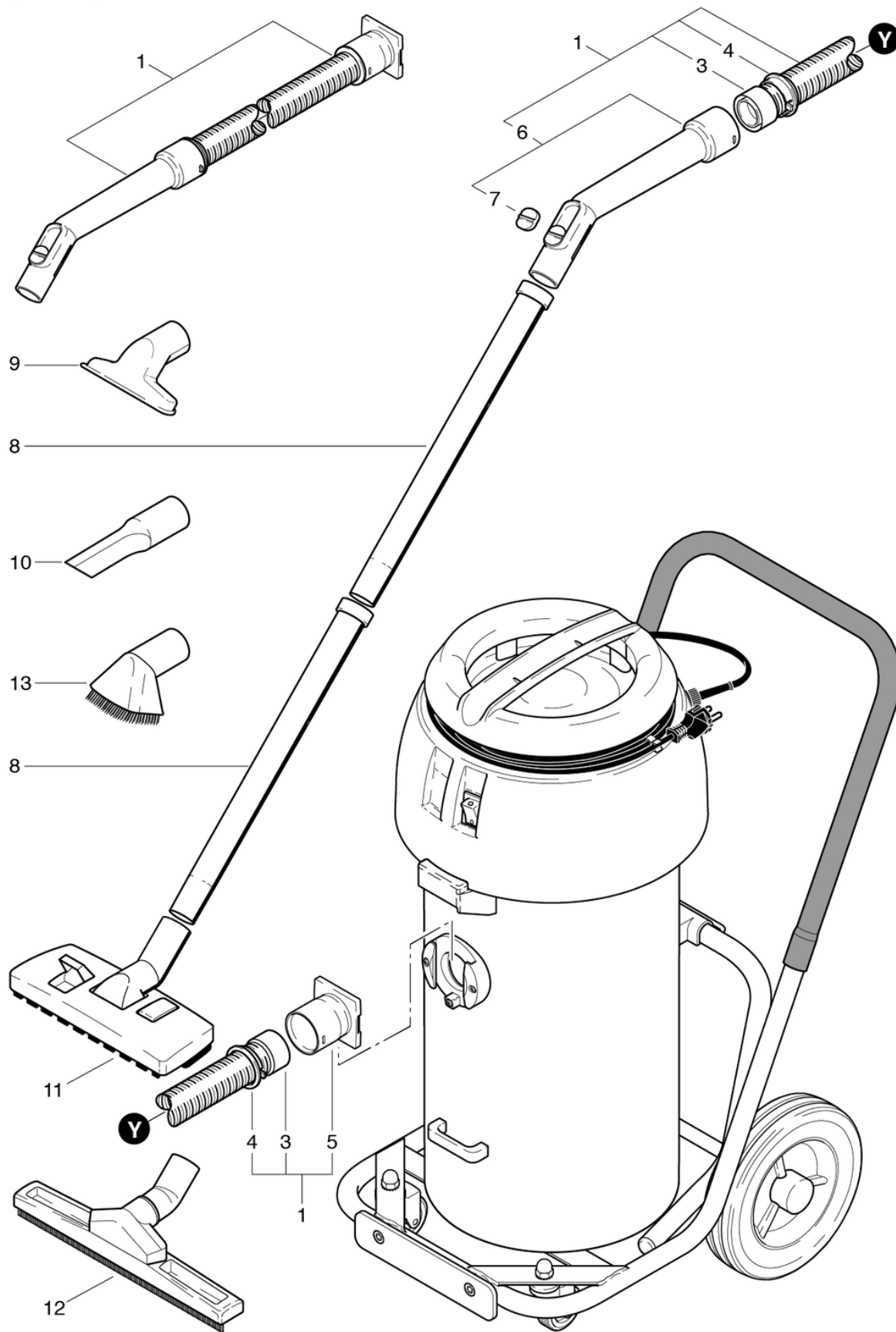
# SW25 K avec chariot basculant

## Accessoires standard

PDF créé le: 01.09.2024 15:26



SW 25 KW



# SW25 K avec chariot basculant

## Accessoires standard

PDF créé le: 01.09.2024 15:26

Pos.	N° d'article	Pièce de rechange
1	020.567	Flexible d'aspiration, 3m, avec coude
3	P583	Anneau de support noir à visser ø32
4	P578	Anneau gris à cliquer
5	012.570	Manchon de raccordement
6	900.670	Coude avec clapet
7	P581B	Clapet
8	645.002A	Tube en acier chromé
9	645.004	Suceur ameublement
10	645.006	Suceur à fente
11	645.103	Suceur combiné
12	646.300	Suceur à eau, 37cm
13	645.005	Brosse ronde pinceau

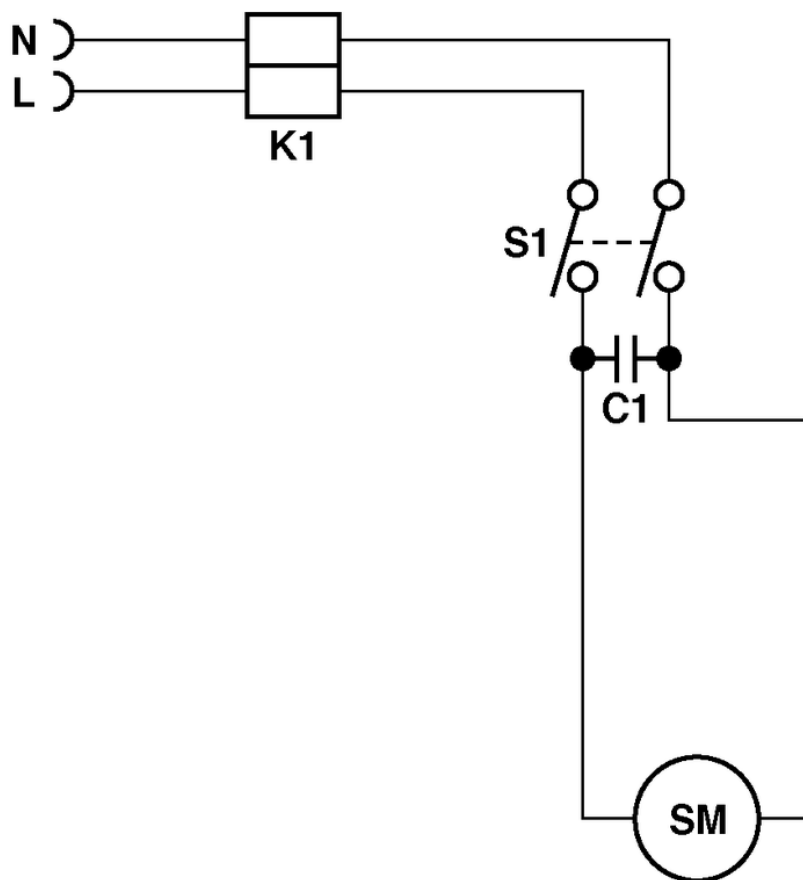
# SW25 K avec chariot basculant

## Diagramme électrique

PDF créé le: 01.09.2024 15:26



SW 25 KW



- K1 = Reihenklemme / Serre-fil / Cable clamp
- S1 = Wippenschalter / Interrupteur / Tumbler switch
- C1 = Kondensator / Condensateur / Capacitor 0.15 F
- SM = Saugmotor / Moteur d'aspiration / Vacuum motor