

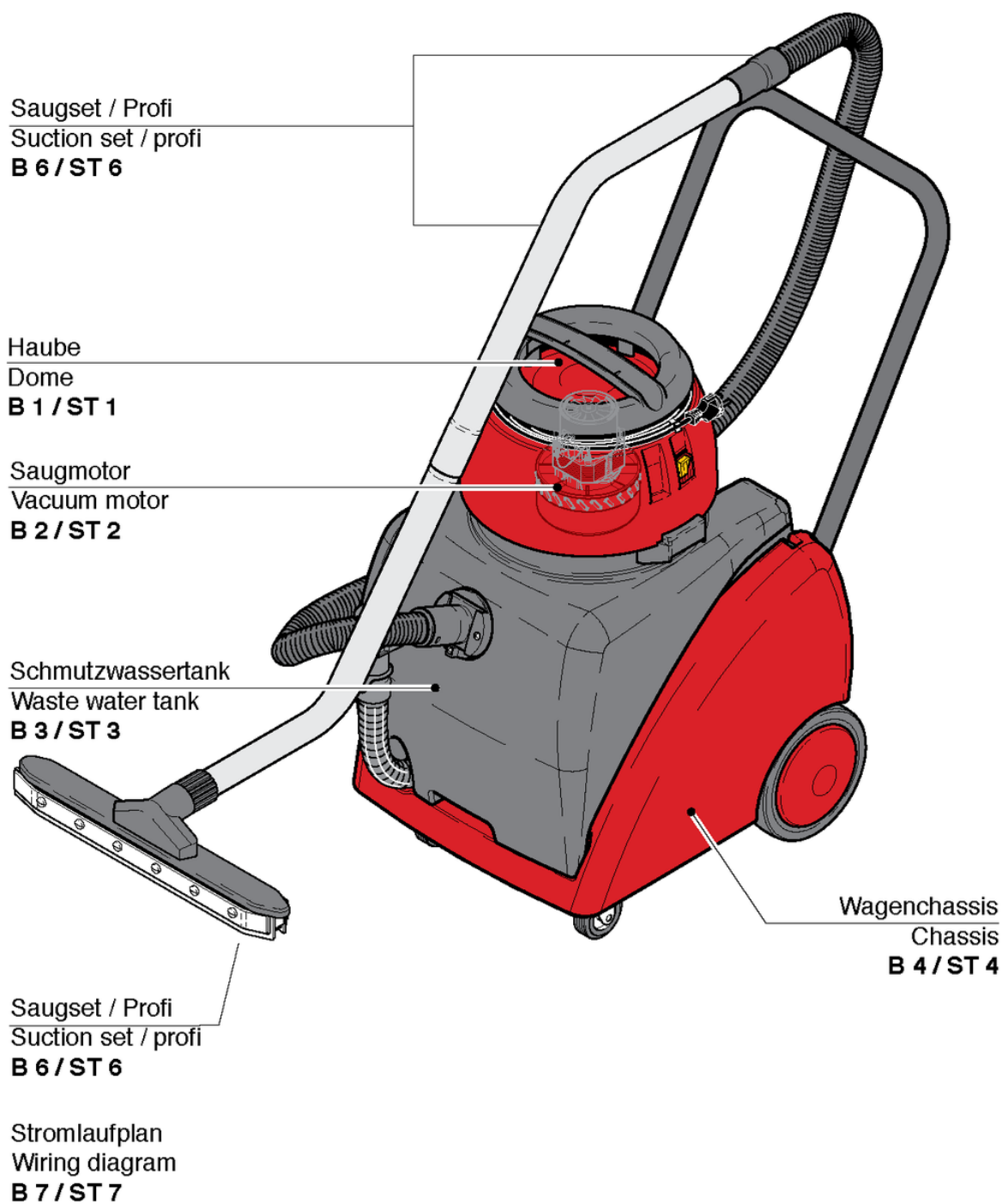
SW50 Profi

Table des matières

PDF créé le: 01.09.2024 15:24



SW 50 Profi



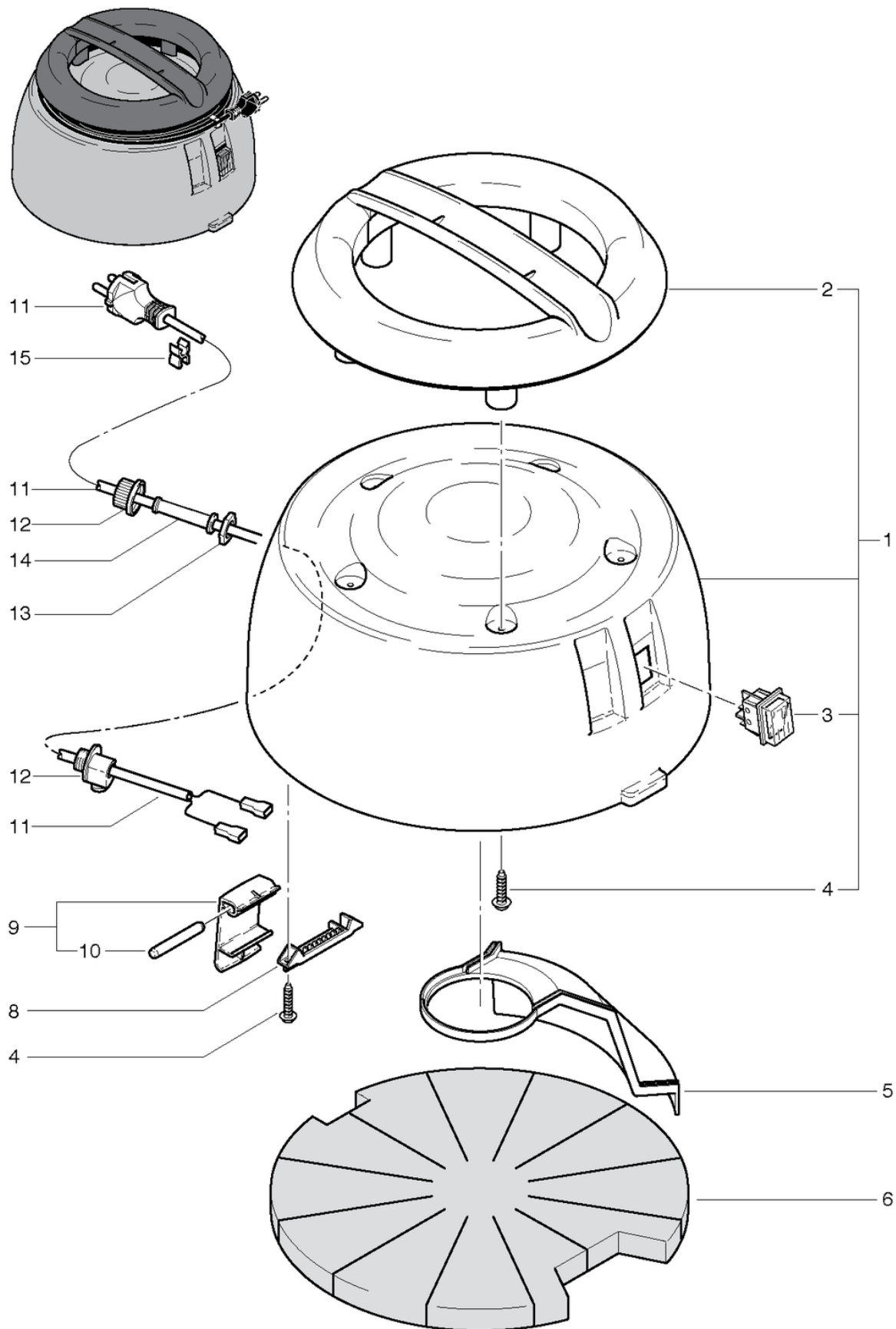
SW50 Profi

Capot

PDF créé le: 01.09.2024 15:24



SW 50 Standard



SW50 Profi

Capot

PDF créé le: 01.09.2024 15:24

Pos.	N° d'article	Pièce de rechange
1	021.203	Capot compl. rouge imprime
2	022.112	Poignée S10 gris anthracite
3	P240	Interrupteur à touche basculante orange 230V
4	P516C	Vis WN 1452 K40 x 16
5	020.213	Canale d'air
6	021.206	Isolation acoustique
8	020.114	boulon support gris dur
9	020.116	obturateur levier gris anthracite dur complet
10	022.115	Boulon
11	656611711	Cable d'alimentation SEV 15m
11	656611765	Cable d'alimentation VDE
12	P279	Collier de décharge de traction en 2 parties
13	P279H	Contre-écrou PG9 laiton nickelé
14	P280	Protection de fléchir
15	P278	Câble - clips gris

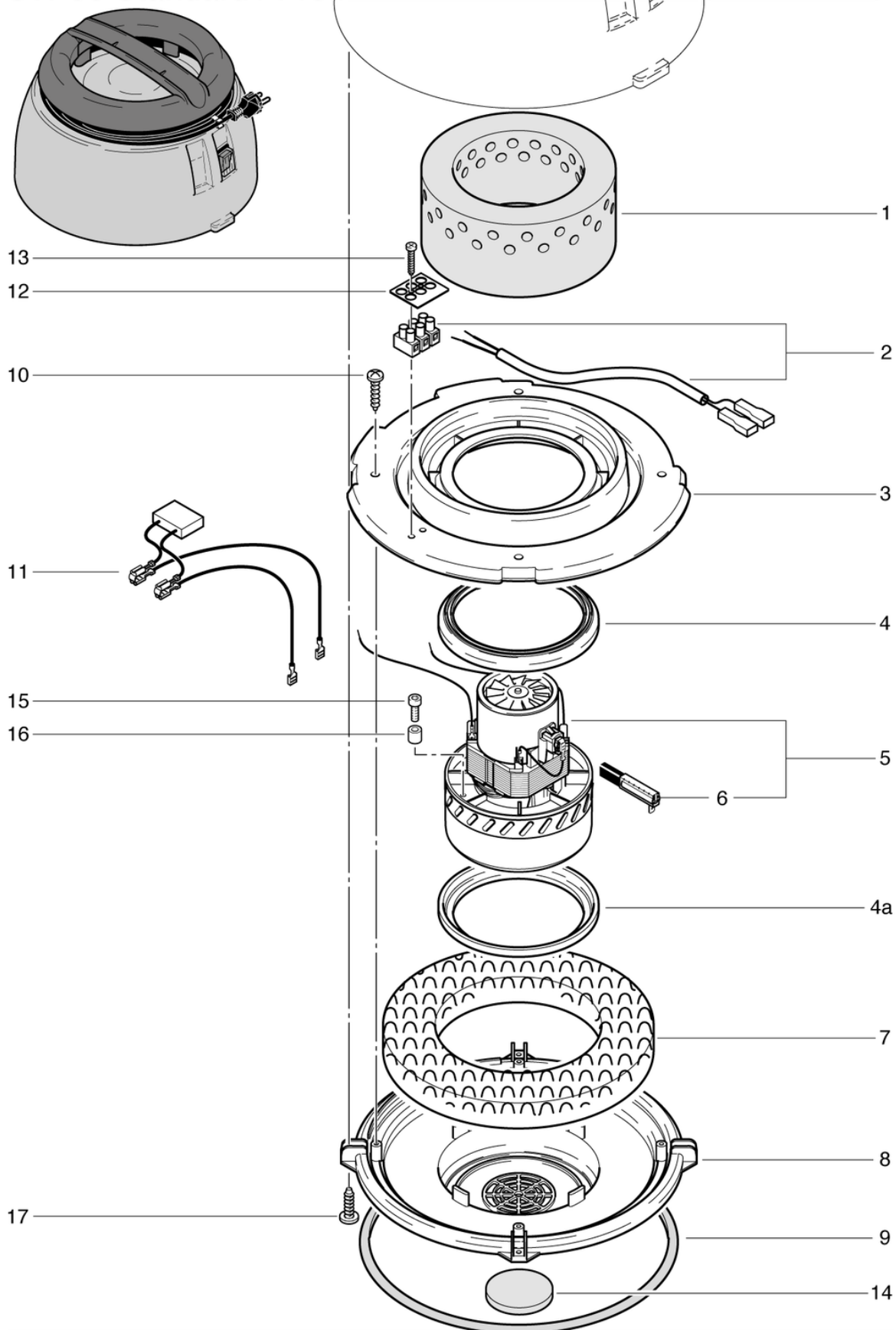
SW50 Profi

Moteur d'aspiration

PDF créé le: 01.09.2024 15:24



SW 50 Standard / Profi



SW50 Profi

Moteur d'aspiration

PDF créé le: 01.09.2024 15:24

Pos.	N° d'article	Pièce de rechange
1	020.211	Isolation phonique du moteur
2	020.307	Faisceau du câble avec de la pince
3	020.303	Plaque de maintien
4a	P971G	Joint d'étanchéité de turbine bleue
4a	P971H	étanchéité de turbine
4	012.133	Joint haut moteur S10/12
5	P870E	Moteur d'aspiration 230V/50Hz 1000 W bp
5	P875	Moteur d'aspiration 230V/50Hz,1500W, 2-étagée
6	P875A	balais de charbon (paire)
7	020.309	Tapis d'insonorisation
8	020.308	Plaque de support
9	020.304	Joint de godet
10	P515X	Vis WN 1452 K40 x 20
11	012.143	Faisceau du câble du moteur incl. cond.
11	022.143	Faisceau du câble moteur d'aspiration
12	P390	Plaque de classification
13	P516E	Vis WN 1451 K30 x 20
14	022.134	Filtre à air du moteur
15	P488I	Vis DIN 912 M5 x 20 A2
16	P509F	Pièce de distance 5.2x10x10
17	P516C	Vis WN 1452 K40 x 16

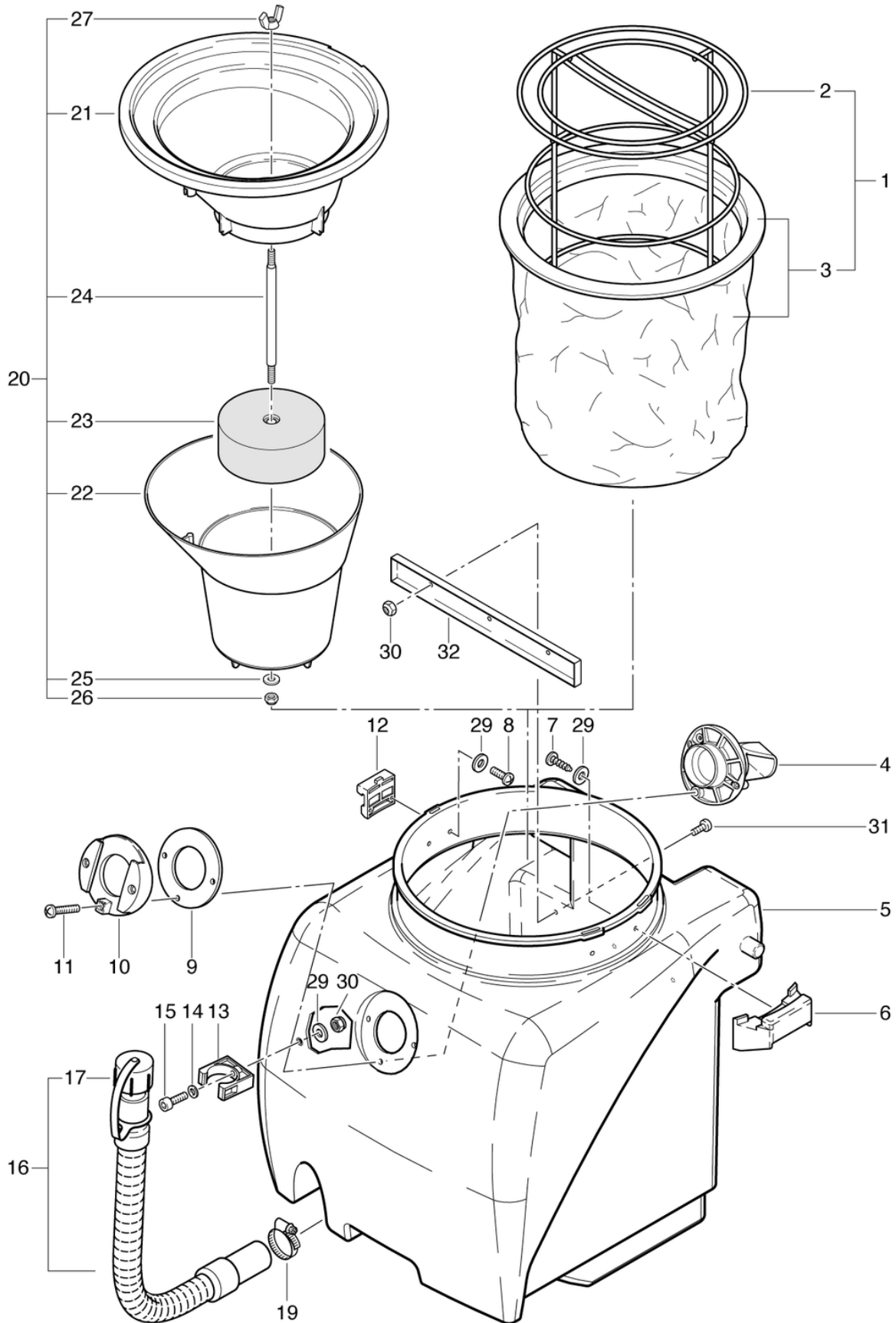
SW50 Profi

Seau d'eau sale

PDF créé le: 01.09.2024 15:24



SW 50 Standard / Profi



SW50 Profi

Seau d'eau sale

PDF créé le: 01.09.2024 15:24

Pos.	N° d'article	Pièce de rechange
1	026.900	Filtre de grande surface avec panier
2	026.910	Sac à poussière fil panier
3	026.930	Filtre grande surface papier
4	014.105	Défecteur de buse de sortie SW21 gris anthracite
5	026.200	Réservoir de récupération prémonté
6	020.122	Fixation SW20 pour capot gris anthracite
7	P515Z	Vis WN 1452 K50 x 16
8	P476G	Vis DIN 7985 M5 x 16
9	649012512	Joint
10	4011524	Buse de sortie de cuve
11	P515N	Vis WN 1452 K50 x 35
12	026.240	Partie de conseil de lever
13	P109A	Support du tuyau anthracite
14	P497G	Rondelle DIN 125 A M5 5,3/10/1 A2
15	P488K	Vis DIN 912 M5 x 25 A2
16	026.230	Tuyau de vidange cpl.
19	P553R	Collier de serrage 039.6-706R
20	021.601	Flotteur cpl.
21	014.622A	Support du aspiration humide
22	014.623	Couvercle de flotteur
23	014.620	Flotteur compl.
24	014.624	Tige de flotteur
25	P497K	Rondelle DIN 125 A M6 6,4/12/1,6 A2
26	P492K	Écrou DIN 985 M6 A2
27	P253L	Écrou papillon Ø34 M6 traversant
29	6230217	Rondelle 5 x 12 x 1 cuivre
30	P493G	Ecrou DIN 985 M5
31	P475I	Vis DIN 85 A M5 x 12 A2
32	026.213	Tôle pour avitailler

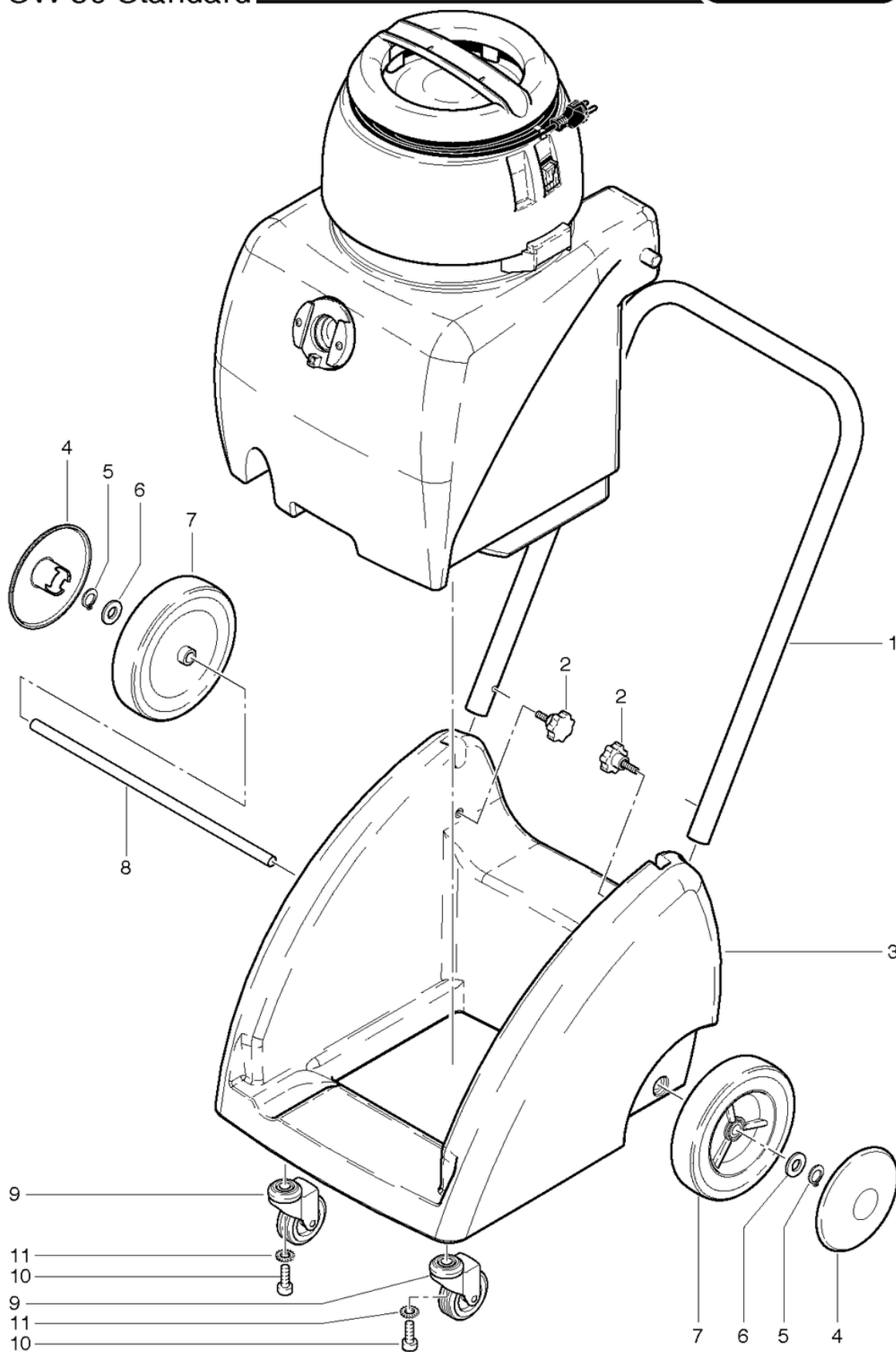
SW50 Profi

Chassis

PDF créé le: 01.09.2024 15:24



SW 50 Standard



SW 50 Standard

Wagenchassis

B 4-10.2002

SW50 Profi

Chassis

PDF créé le: 01.09.2024 15:24

Pos.	N° d'article	Pièce de rechange
1	026.320	Poignée
2	P253C	Poignée étoile Ø40 M8 x 35
3	026.310	Chassis compl..
4	026.331	Couvercle de la roue
5	P513E	Anneau DIN 471 12/1,0
6	P496A	Rondelle DIN 522 M12 13/30/1,6
7	026.330	Roue
8	026.332	Axe de roue
9	P204	Roulette pivotante ø75mm
10	P487ZB	Vis DIN 7984 M10 x 20 galvanisée
11	P498E	Anneau DIN 127 B M10 10,2/18,1/2,2

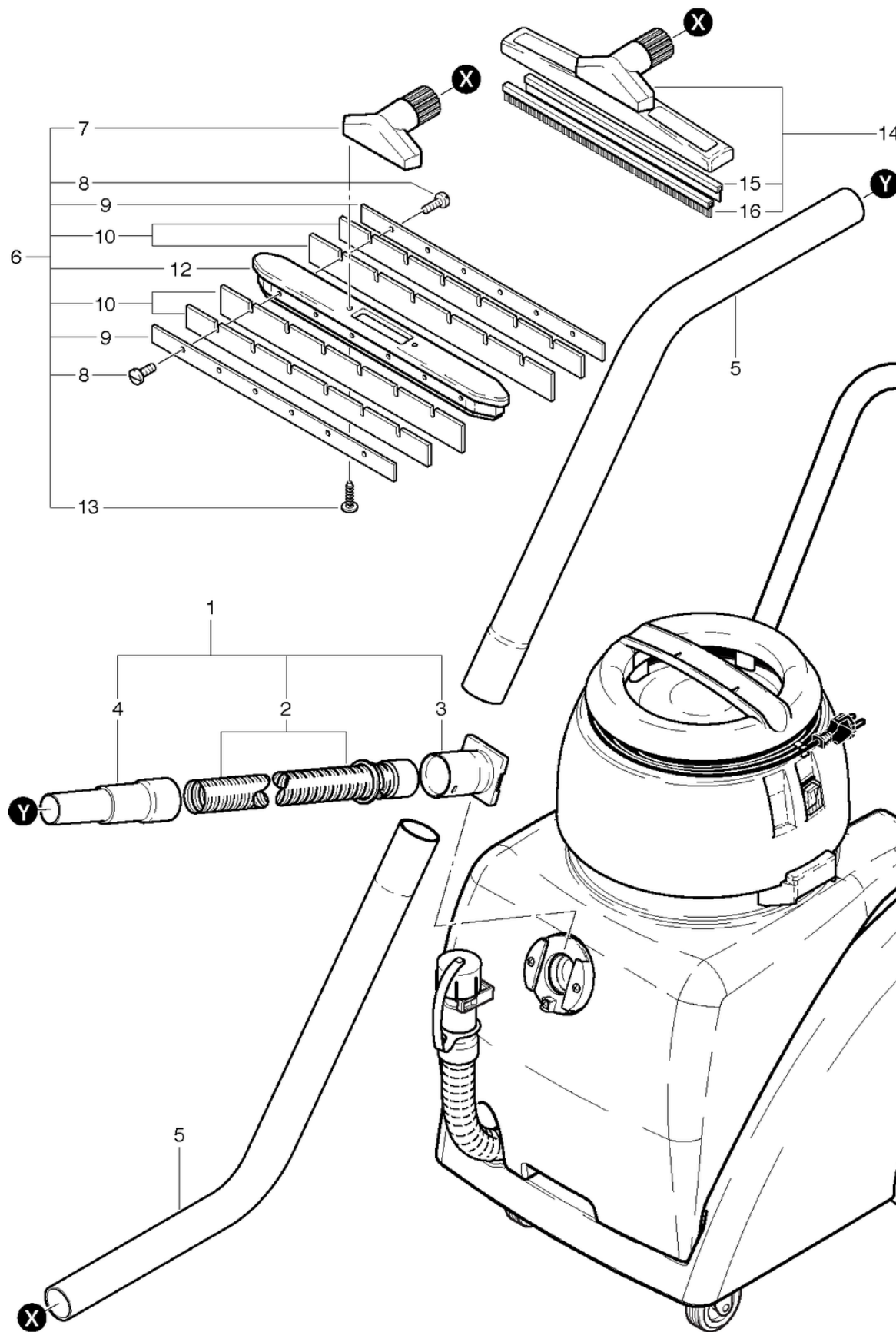
SW50 Profi

Tuyau d'aspiration set

PDF créé le: 01.09.2024 15:24



SW 50 Profi



SW50 Profi

Tuyau d'aspiration set

PDF créé le: 01.09.2024 15:24

Pos.	N° d'article	Pièce de rechange
1	2011591	Tuyau d'aspiration compl.
2	6505479	Tuyau 4m Ø38
3	4011745	Connecteur de flexible
4	3011769	Manchon cpl.
5	687011408	Tube en acier chromé, coudé, ø38mm (jeu)
6	2011196	Suceur à eau 42cm Ø 38mm
7	2011210	Support de buse eau compl.
8	P475L	Vis DIN 7985 M5 x 12 A4
9	4011080	Ferrure de fixation
10	647011080	Jeu de lèvres en caoutchouc pour suceur d'aspiration d'eau
12	3011195	Corps de buse 37cm revêtu et usiné
13	P4830	Vis DIN 7981 TX25 C 4,8 x 19 A2
14	2011786	Buse de sol 37cm ø 38mm
15	6865521	Insert suceur sol dur
16	6865522	Insert suceur sol dur

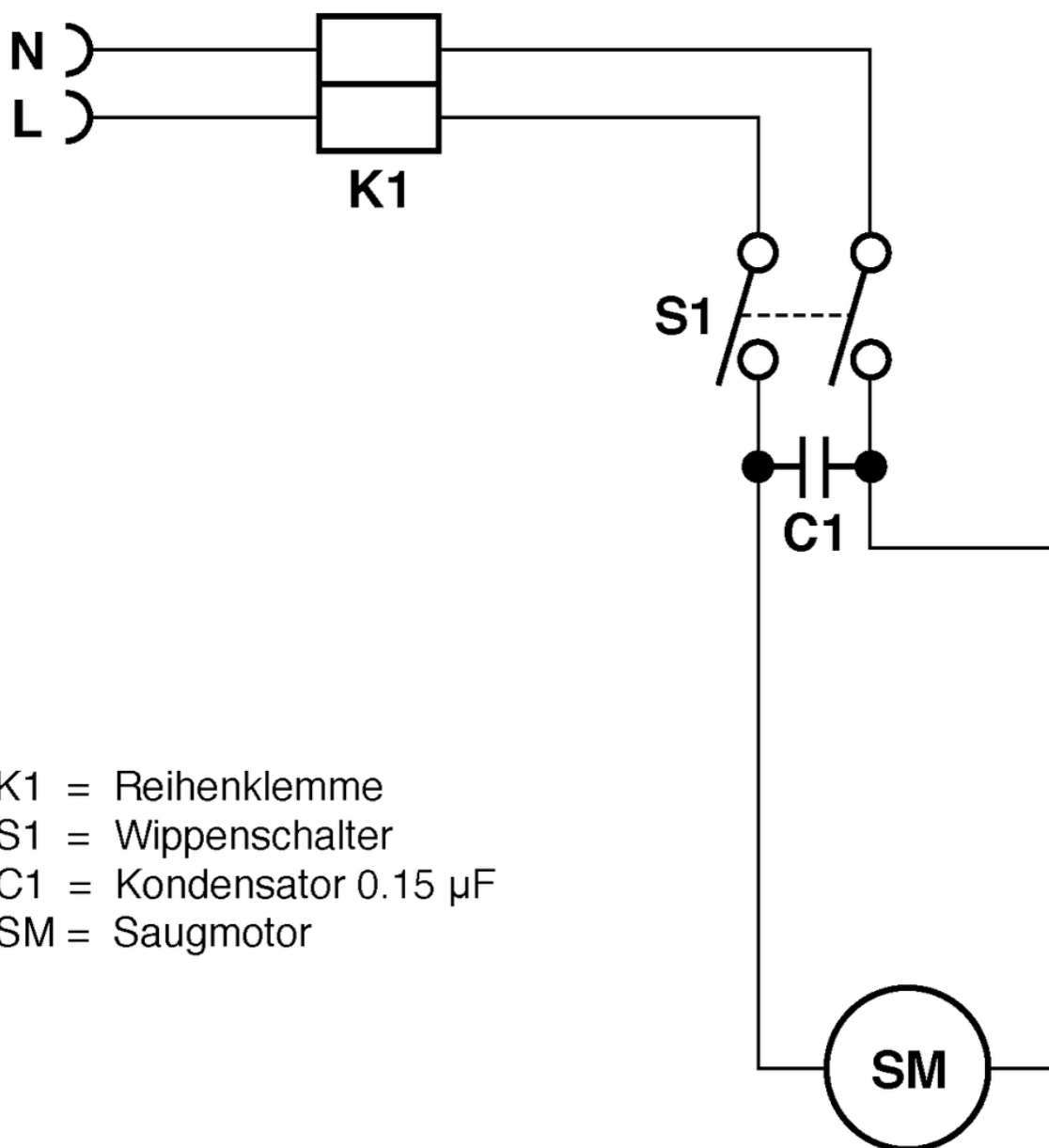
SW50 Profi

Diagramme électrique

PDF créé le: 01.09.2024 15:24



SW 50 Profi



- K1 = Reihenklemme
- S1 = Wippenschalter
- C1 = Kondensator 0.15 μ F
- SM = Saugmotor