

CLEANFIX TW Compact

Taable des matieres

PDF créé le: 01.09.2024 08:18



TW Compact

Haube und Frischwassertank
Capot et recipient d'eau fraîche
Tank cover and fresh water tank
B 1 / ST 1

Behälter und Chassisabdeckung
Recipient et couverture du chassis
Tank and chassis cover
B 3 / ST 3

Pumpe
Pompe
Pump
B 5a / ST 5a

Einbau Pumpe und Schläuche
Montage de la pompe et tuyaus
Pump assembling and hoses
B 5 / ST 5

Bürstkanal und Saugdüsen
Canal de brosse et suceurs
Brush housing and nozzles
B 4 / ST 4

Stossbügel
Guidon inférieure
Lower pushbar
B 8 / ST 8
B 9 / ST 9

Sauggebläse und Saugschläuche
Moteur d'aspiration et tuyaus
Suction motor and hoses
B 6 / ST 6

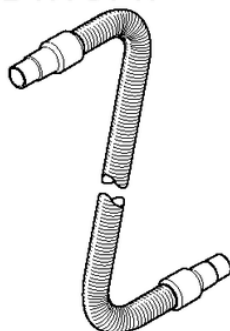
Chassis
B 2 / ST 2

Bürstenmotor und Bürstenhalter
Moteur de brosse et support de brosse
Brush motor and brush support
B 7 / ST 7
B 7-1 / ST 7

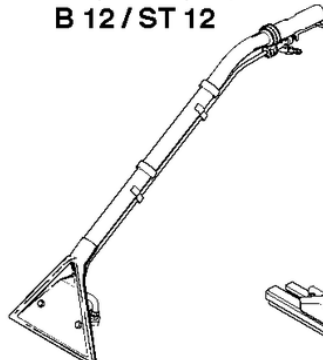
Stromlaufplan
Diagramme électrique
Wiring diagram
B 10 / ST 10

Sonderzubehör / Accessoires

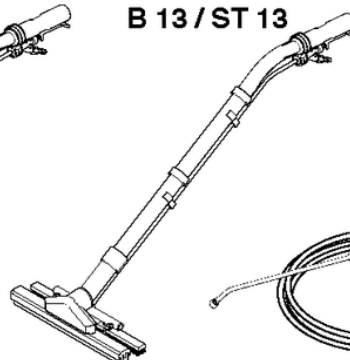
Saug-Sprühschlauch
Tuyau d'asp. et pression
Spray and suction hose
B 11 / ST 11



Teppichadapter 2 Düsen
Adapteur tapis, 2-gicleur
Carpet adaptor, 2-nozzles
B 12 / ST 12



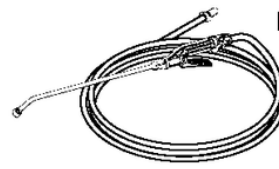
Hartbodenadapter
Adapteur pour les sols durs
Hard floor attachment
B 13 / ST 13



Polsteradapter
Adapteur pour ameublements
Upholstery tool
B 14 / ST 14



Vorsprühlance mit Schlauch
Lance d'inject. avec tuyau
Spray nozzle with hose
B 15 / ST 15



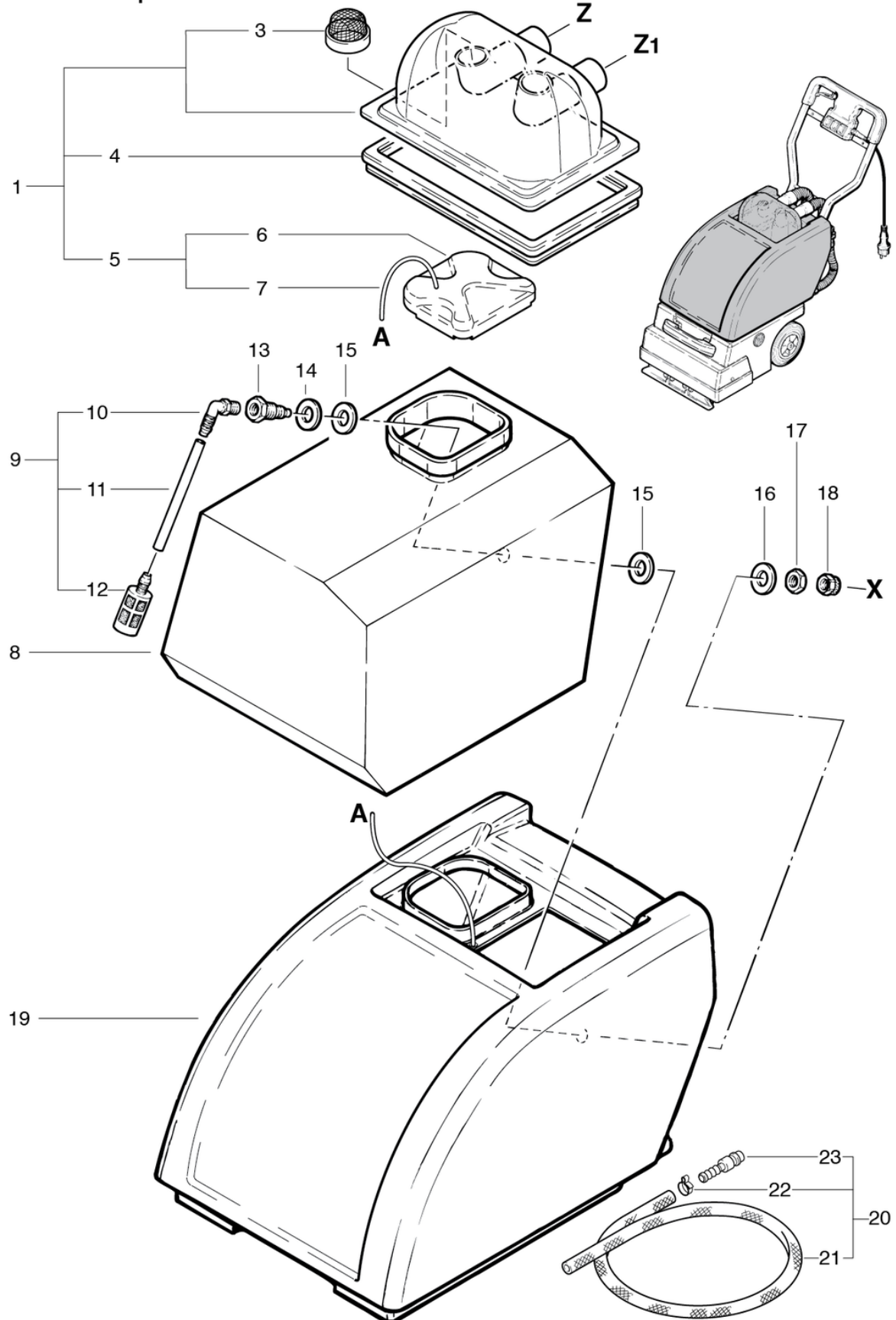
CLEANFIX TW Compact

Capot et recipient d'eau fraîche

PDF créé le: 01.09.2024 08:18



TW Compact



TW Compact

Haube und Frischwassertank / Capot et recipient d'eau fraîche / Tank cover and fresh water

B 1-09.2017

CLEANFIX TW Compact

Capot et recipient d'eau fraîche

PDF créé le: 01.09.2024 08:18

Pos.	N° d'article	Pièce de rechange
1	400.750	Couvercle 2 trous fumé transparent avec filtre/joint
3	400.766A	Tamis de filtre à air complet inoxydable noir
4	420.723	Joint du couvercle
5	530.765	Couvercle pour eau propre compl. pos. 6+7
6	530.758	Couvercle pour eau propre
7	490.750	Corde de maintien ø3 x 500mm
8	420.722	Reservoir d'eau fraîche
9	400.725	Tuyau d'aspiration cpl.
10	P541I	Mamelon coudé WES 6 / R1 / 4
11	400.261B	Tuyau ø 8 / 6 x 0,1m
12	P528	Filtre à eau douce traité
13	400.724	raccord de graissage enclos SW 22 R3/8
14	P098	Rondelle de serrage ø35mm
15	P097B	Rondelle de joint ø35/17/2 EPDM
16	P097	Rondelle de joint 30/17/2 PE
17	P535B	Écrou 3/8 Ms
18	P523G	Ecrou M 12x1
19	420.721	Recipient TW Compact
20	411.750	Tuyau de vidange eau propre
21	P566H	PVC souple, lisse, trans., Nylon cannelé, 17 bar, ø12 / 6
22	P550I	Collier de serrage 13.3-706R
23	P501D	Nipple enfichable ø12 x 46mm

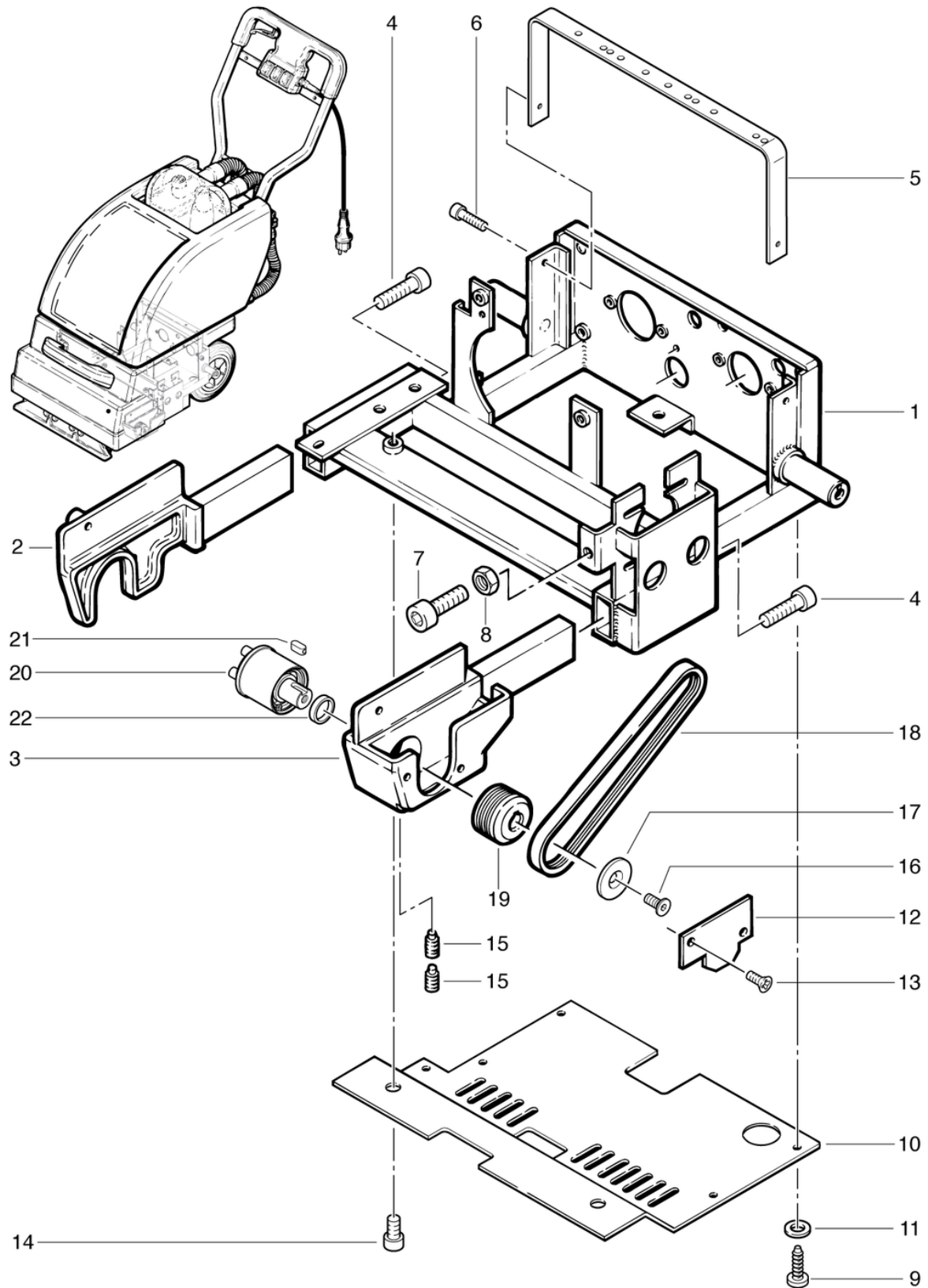
CLEANFIX TW Compact

Chassis

PDF créé le: 01.09.2024 08:18



TW Compact



CLEANFIX TW Compact

Chassis

PDF créé le: 01.09.2024 08:18

Pos.	N° d'article	Pièce de rechange
1	400.110	Chassis
2	400.114	Rail titulaire à droite usée
3	420.112	Support à gauche
4	P486T	Vis DIN 912 M6 x 25
5	420.352	Cintre de bute
6	P486A	Vis DIN 912 M4 x 12
7	P487D	Vis DIN 912 M8 x 25
8	P490E	Ecrou DIN 934 M8
9	P483G	Vis DIN 7981 C 2,9 x 9,5
10	400.801	Plaque de base
11	P497B	Rondelle DIN 9021 M3 3,2/9/0,8 A2
12	420.118	Tôle de protection
13	P480C	Vis DIN 963 M4 x 8 A2
14	P487A	Vis DIN 912 M8 x 10
15	P482Z	Broche DIN 914 M5 x 5 A2
16	P487U	Vis DIN 7991 M6 x 12
17	P499	Disque de montage 30 x 3 kpl.
18	420.425	Courroie d'entraînement Poly-V
19	420.401	Poulie
20	400.405	Axe compl.
21	400.420	Coin
22	400.414	Anneau de distance 18 / 15 x 4,5mm

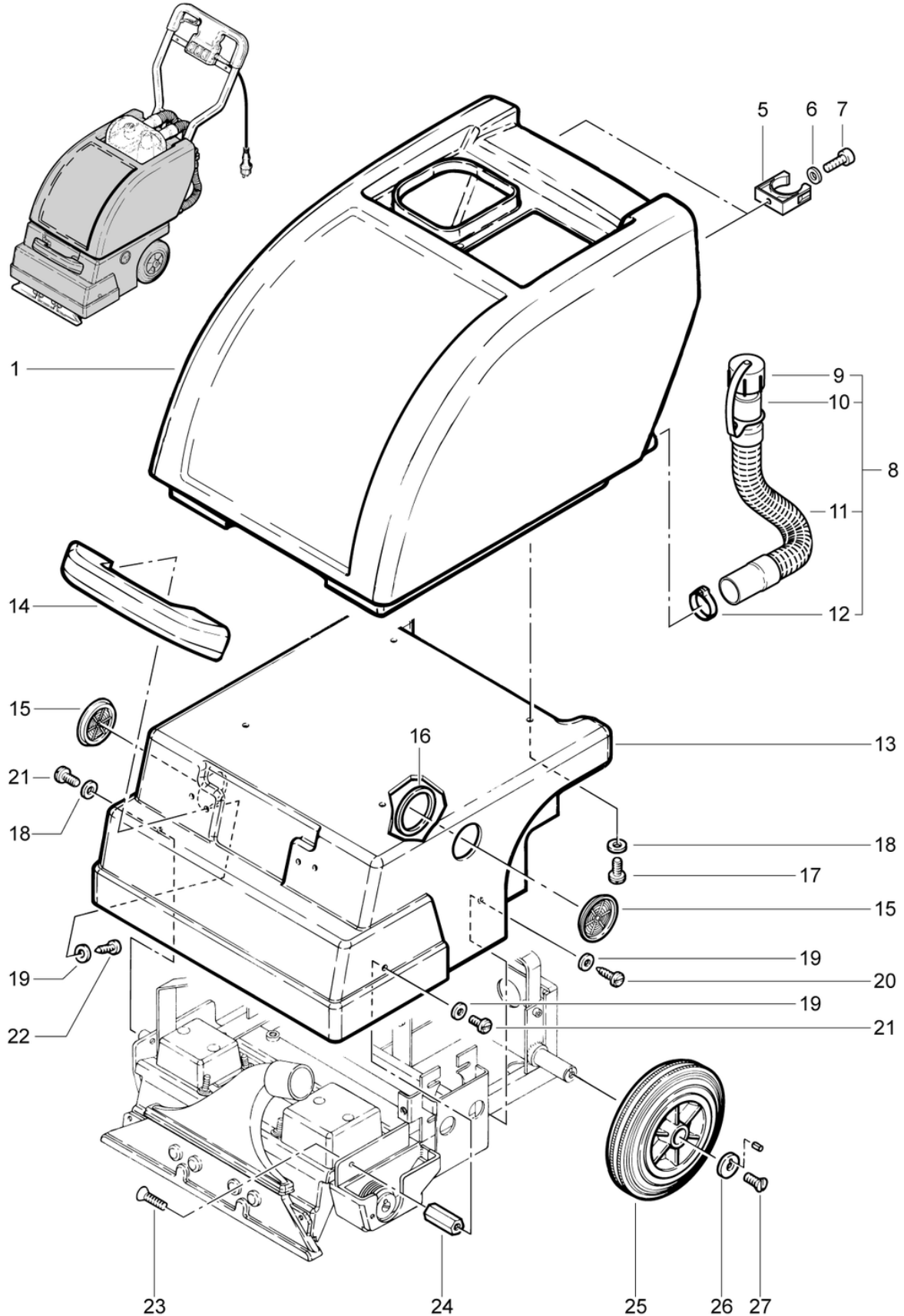
CLEANFIX TW Compact

Recipient et couverture du chassis

PDF créé le: 01.09.2024 08:18



TW Compact



TW Compact

Behälter u. Chassisabdeckung / Recipient et couverture du chassis / Tank and chassis cover

B 3-08.2023

CLEANFIX TW Compact

Recipient et couverture du chassis

PDF créé le: 01.09.2024 08:18

Pos.	N° d'article	Pièce de rechange
1	420.721	Recipient TW Compact
5	P109A	Support du tuyau anthracite
6	P497G	Rondelle DIN 125 A M5 5,3/10/1 A2
7	P488B	Vis DIN 912 M5 x 12 A2
8	480.740	Tuyau de vidange compl.
9	432.110	Couvercle complet
10	500.409A	Manchon de tuyau 45 x 25 x 80mm
11	480.741	Tuyau de vidange
12	P553R	Collier de serrage 039.6-706R
13	420.711	Couverture du chassis
14	077.560	Poignée gris anthracite
15	P030L	Grille d'aération ronde Ø 43mm noir
16	400.713	Circlip
17	P475T	Vis DIN 85 A M6 x 12
18	P497H	Rondelle DIN 9021 M6 6,4/18/1,6 A2
20	P482L	Vis DBN 1014 4,8 x 13
22	P516Q	Vis WN 1452 K50 x 18
23	P480B	Vis DIN 963 M5 x 10 A2
24	420.111	Boulon d'écartement. diam. 12 x 48 mm
25	500.250	Roue Ø200mm
26	P499	Disque de montage 30 x 3 kpl.
27	P487U	Vis DIN 7991 M6 x 12

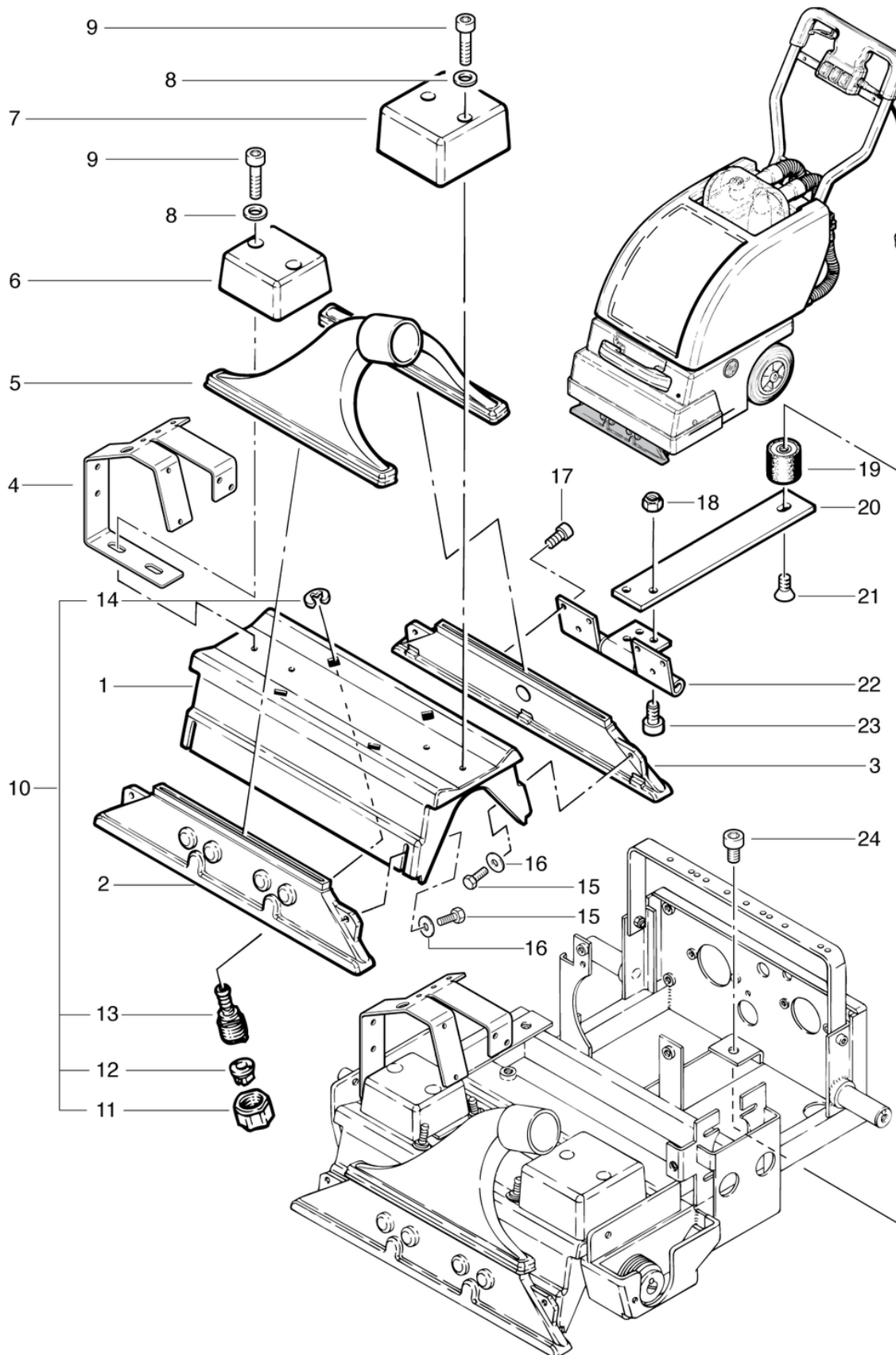
CLEANFIX TW Compact

Canal de brosse et suceurs

PDF créé le: 01.09.2024 08:18



TW Compact



CLEANFIX TW Compact

Canal de brosse et suceurs

PDF créé le: 01.09.2024 08:18

Pos.	N° d'article	Pièce de rechange
1	420.510	Canal de brosse
2	420.520	Suceur d'aspiration (avant)
3	420.530	Suceur d'aspiration (arrière)
4	420.569	Fixation de pompe
5	420.560	Adapteur pour suceurs d'aspiration rouge
6	420.567	Weight Right
7	420.564	Weight Left
8	P496K	Rondelle DIN 125 A M6 6,4/12/1,6
9	P488S	Vis DIN 912 M6 x 30 A2
10	420.550	Gicleur de vaporisation compl.
11	P602D	Écrou-union 3/8
12	P627C	Buse jet plat
13	P602E	Porte-buse
14	P499N	Rondelle DIN 6799 9/18,8/1,1 A2
15	P472F	Vis DIN 933 M5 x 12 A2
16	P497E	Rondelle DIN 9021 M5 5,3/15/1,2 A2
17	P488B	Vis DIN 912 M5 x 12 A2
18	P492K	Écrou DIN 985 M6 A2
19	420.393	Buffet rond M8 filetage I, ø30 x 30, M8 filetage I
20	420.392	Support 240 x 40 x 5mm
21	P479R	Vis DIN 7991 M8 x 12
22	420.391	Charnière cpl.
23	P488P	Vis DIN 912 M6 x 16 A2
24	P487A	Vis DIN 912 M8 x 10

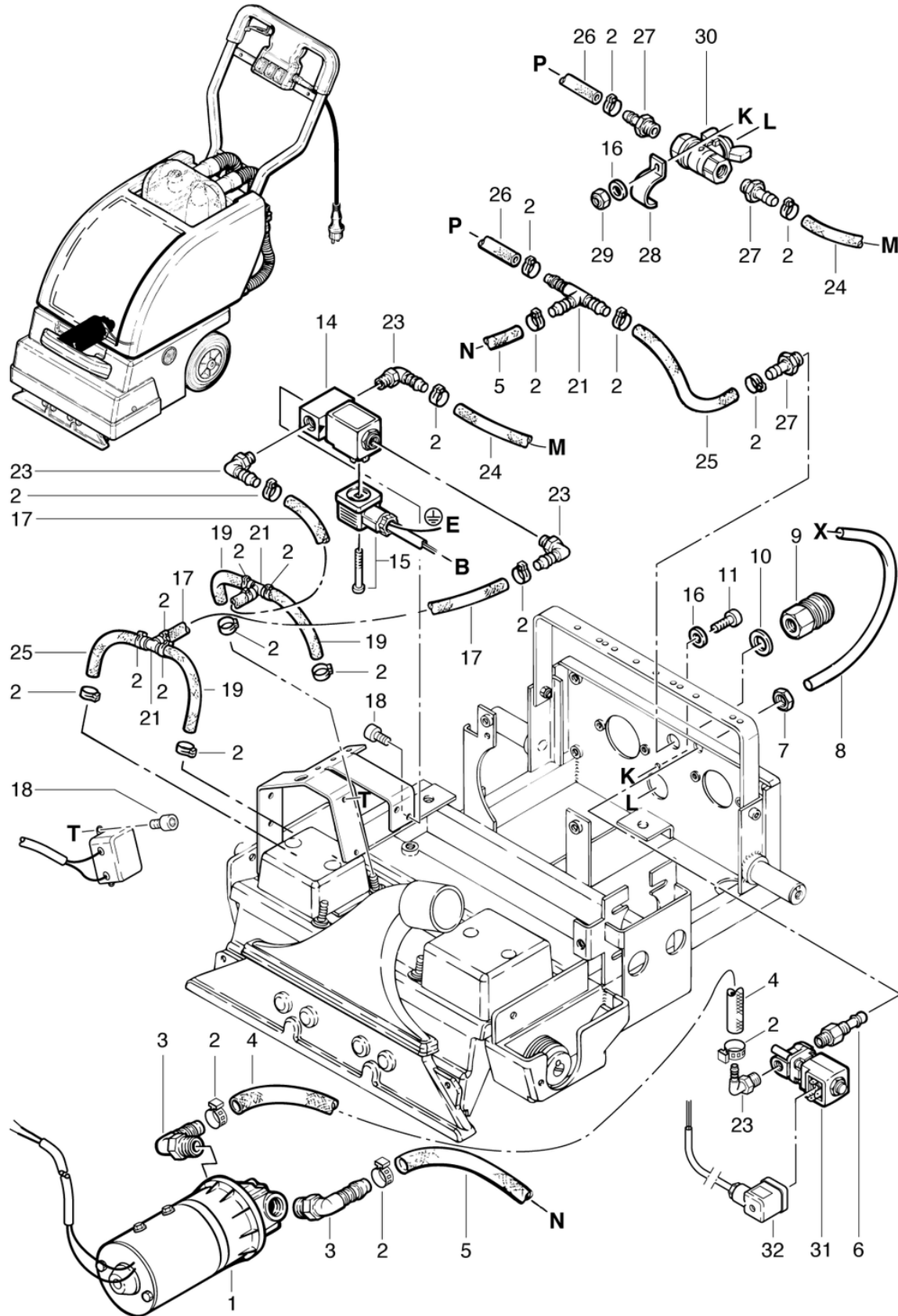
CLEANFIX TW Compact

Montage de la pompe et tuyaus

PDF créé le: 01.09.2024 08:18



TW Compact



CLEANFIX TW Compact

Montage de la pompe et tuyaus

PDF créé le: 01.09.2024 08:18

Pos.	N° d'article	Pièce de rechange
1	420.951	Pompe membrane 230V confectionné
2	P550A	Collier de serrage 14.5-706R
3	P541M	Mamelon coudé WES 8 / R3 / 8
4	420.261	Tuyau 6/12x400mm
5	420.269	Tuyau 6/12x200 mm
6	440.343	Nipple pour tuyau d'aspiration
7	P535I	Écrou SW15 / G1 / 8 x 4 Ms
8	400.262	Tuyau à pression ø 8 / 6 x 0,34m
9	P500A	Raccord enfichable 1/4 IG, grand
10	P260	Rondelle 14/24/2 PE noire
11	P488B	Vis DIN 912 M5 x 12 A2
14	420.276	Électrovanne à 3/2 voies 230V / 50 Hz
15	420.309	Câble électrovanne incl. condensateur
16	P497E	Rondelle DIN 9021 M5 5,3/15/1,2 A2
17	420.261A	Tuyau 6/12x300mm
18	P488E	Vis DIN 912 M5 x 8 A2
19	420.341	Tuyau 6/12x140mm
21	P544D	Pièce de raccordement TS8
23	P541G	Mamelon coudé WES 8 / R1 / 8
24	420.262A	Tuyau 6/12x650 mm
25	420.343	Tuyau 6/12x110 mm
27	P524F	Mamelon de tuyau NW8 - 1/4 AG Ms
28	450.336A	Collier de serrage
29	P493G	Ecrou DIN 985 M5
30	P508B	Robinet à bille
31	420.255	Électrovanne à 2/2 voies 230V / 50-60 Hz
32	550.257	Cable pour électrovanne

CLEANFIX TW Compact

Pompe

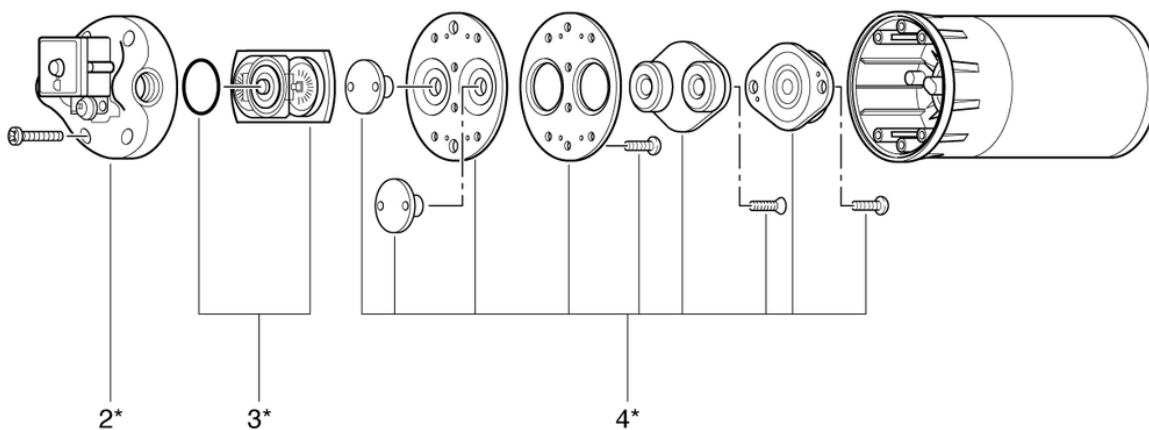
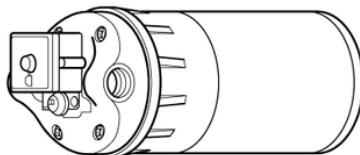
PDF créé le: 01.09.2024 08:18



TW Compact

Pumpe / Pompe / Pump P821B

bis Masch.-Nr. / to machine no. / au no. de machine **52 2022**



* bis Masch.-Nr. / to machine no. / au no. de machine
52 2022

ab Masch.-Nr. **01 2023** für Pumpe 420.951 sind keine Ersatzteile erhältlich
from machine no. **01 2023** no spare parts are available for pump 420.951
de no. de la machine **01 2023** aucune pièce de rechange n'est disponible pour la pompe 420.951

CLEANFIX TW Compact

Pompe

PDF créé le: 01.09.2024 08:18

Pos.	N° d'article	Pièce de rechange
2	P821C	Upper Housing Kit with Bypass
3	P821D	Valve Set, Flojet Pompe 230V avec filtre
4	P821E	Ouverture Cam Set FLOJET pompe 230 avec filtre

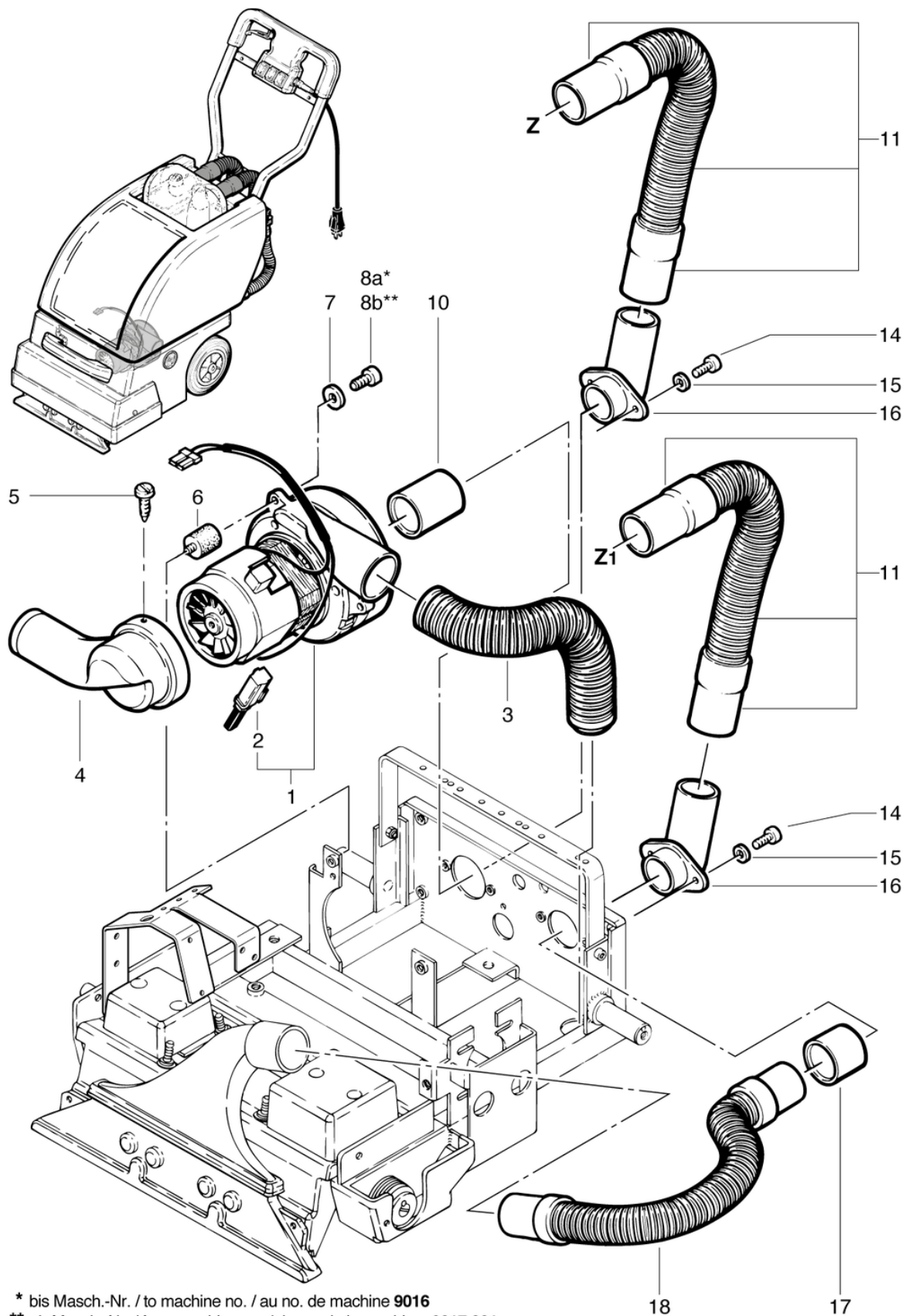
CLEANFIX TW Compact

Moteur d'aspiration et tuyaus

PDF créé le: 01.09.2024 08:18



TW Compact



* bis Masch.-Nr. / to machine no. / au no. de machine **9016**

** ab Masch.-Nr. / from machine no. / de no. de la machine **9017.001**

TW Compact

Sauggebläse und Saugschläuche / Moteur d'aspiration et tuyaus / Suction motor and hoses

B 6-06.2017

CLEANFIX TW Compact

Moteur d'aspiration et tuyaus

PDF créé le: 01.09.2024 08:18

Pos.	N° d'article	Pièce de rechange
1	420.210	Moteur d'aspiration 230V 50/60 Hz 1200W
2	P870KH	Jeu de balai de charbon, LAMB
3	400.227	Tuyau d'isolation 0,28m
4	420.361	Canal d'air de refrigeration
5	P483H	Vis DIN 7981 C 2,9 x 6,5 A2
6	400.214	Tampon rond M6 x 8 filetage I, ø 20 x 30
7	P497H	Rondelle DIN 9021 M6 6,4/18/1,6 A2
8	P486Q	Vis DIN 912 M6 x 12 A2
8	P486R	Vis DIN 912 M6 x 16
10	420.212	Connexion de hesite
11	411.770	Tuyau 0,65m NW 32 avec manchon
14	P486A	Vis DIN 912 M4 x 12
15	P496C	Rondelle DIN 9021 M4 4,3/12/1
16	420.220	Manchon de transition
17	400.224	Manchon
18	500.408A	Tuyau d'aspiration NW 32x540mm

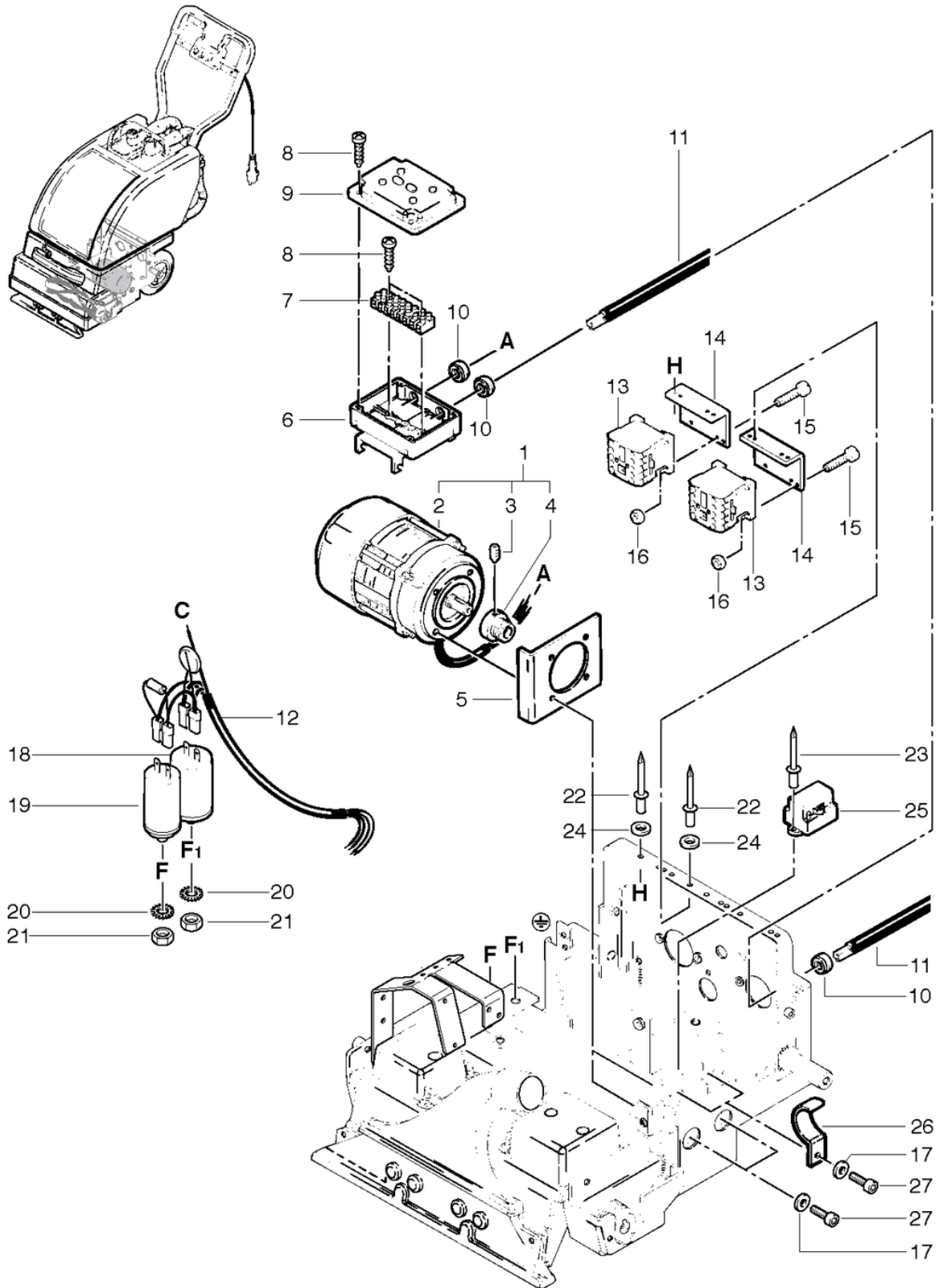
CLEANFIX TW Compact

Moteur de brosse et support de brosse

PDF créé le: 01.09.2024 08:18



TW Compact



CLEANFIX TW Compact

Moteur de brosse et support de brosse

PDF créé le: 01.09.2024 08:18

Pos.	N° d'article	Pièce de rechange
1	420.281	Moteur de brosse compl.
2	400.281A	Moteur de la brosse 230 V /50 Hz 370 W
3	P484Y	Vis sans tête Stift DIN 915 M6 x 10
4	420.290	Poulie
5	400.291	Plaque de moteur titulaire
6	400.320A	Boite de distribution en bas cpl.
7	P383M	Borne à vis avec DS, 9 P. 2,5 mm
8	P516S	Vis WN 1452 K30 x 14
9	P379A	Couvercle de boîte à bornes
10	P408K	Passe-fil DA 11/14/3
11	420.305	Faisceau du câble pare-chocs 6x 0.75mm ²
12	420.306	Faisceau du câble pour condensateur
13	P353	Contacteur de puissance 230V/50 Hz 10A
14	420.116	Angle gauche
15	P477B	Vis DIN 912 M3 x 14
16	P491P	Écrou DIN 934 M3 laiton
17	P497G	Rondelle DIN 125 A M5 5,3/10/1 A2
18	P385B	Condensateur 12uF, 450V
19	P385E	Condensateur 20uF, 450VAC
20	P499F	Rondelle à dents chevauchantes facon A M8/8,2/14
21	P490E	Ecrou DIN 934 M8
22	P485J	Rivet aveugle Ø 3x10
23	P485C	Rivet Pop Standard 4.0 x 8.0 Alu / St
24	P497J	Rondelle DIN 9021 M3 3,2/9/0,8
25	420.331	Relais
26	400.137	Fixation pour tuyau
27	P486I	Vis DIN 7984 M5 x 16 galvanisée

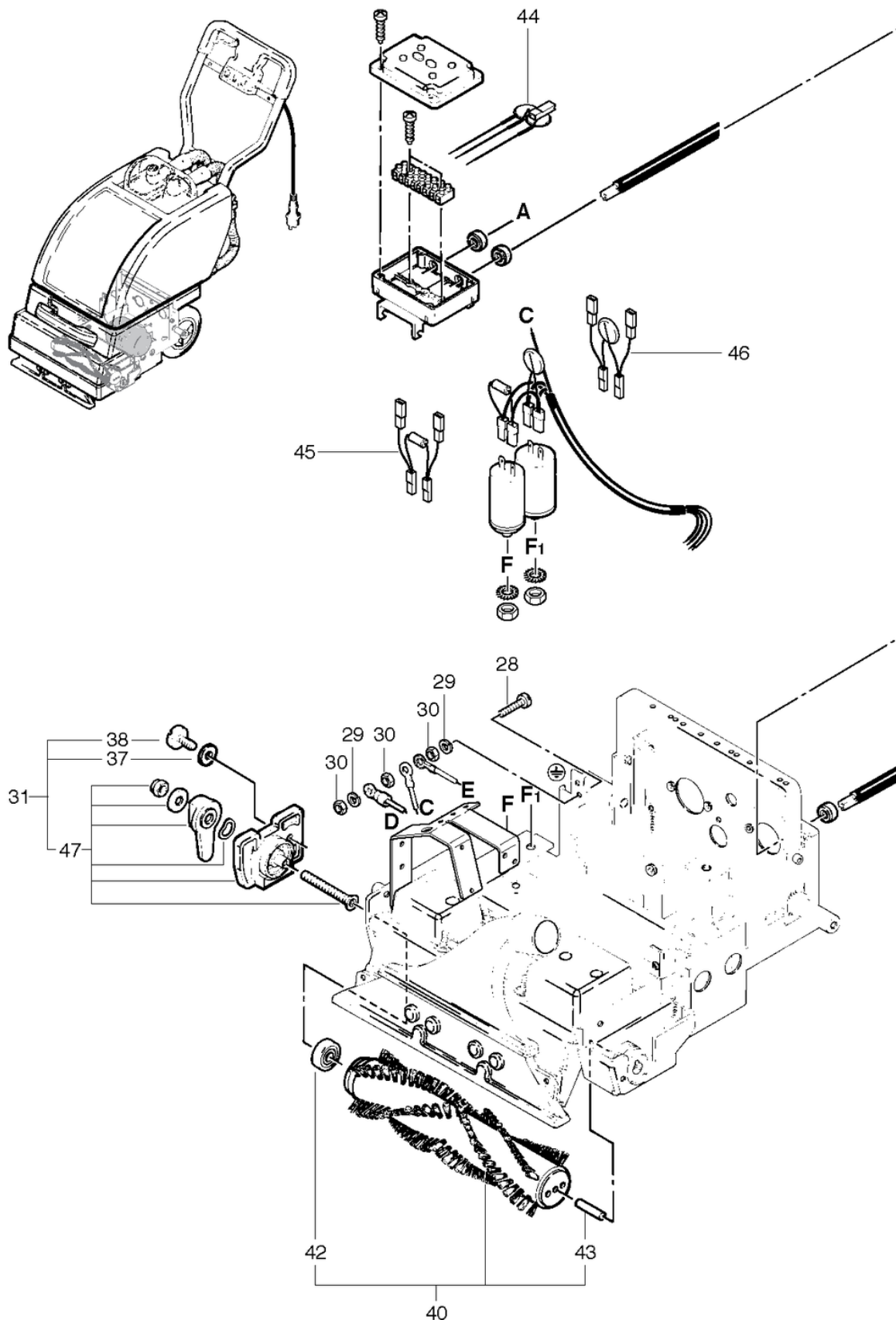
CLEANFIX TW Compact

Moteur de brosse et support de brosse

PDF créé le: 01.09.2024 08:18



TW Compact



CLEANFIX TW Compact

Moteur de brosse et support de brosse

PDF créé le: 01.09.2024 08:18

Pos.	N° d'article	Pièce de rechange
28	P478L	Vis DIN 84 M4 x 20 Ms
29	P498A	Anneau DIN 127 B M4 4,1/7,6/0,9 CuSn
30	P491Q	Écrou DIN 934 M4 laiton
31	420.450	Support de brosse compl. contenant: Pos. 32-39
37	P497E	Rondelle DIN 9021 M5 5,3/15/1,2 A2
38	400.475	Vis spéciale 18 x 20mm
40	420.472	Brosse rouleau standard /souple
42	P316D	Roulement à billes 7 6201 2RSR ø32/12 x 10
43	400.478	Broche de centre Ø 8 x 28mm
44	420.240	restructuration kit Varistor S 20 K 460
45	420.306E	Faisceau de cable pour condensateur
46	420.306D	cordons Varistor 320V
47	420.460	Support de brosse

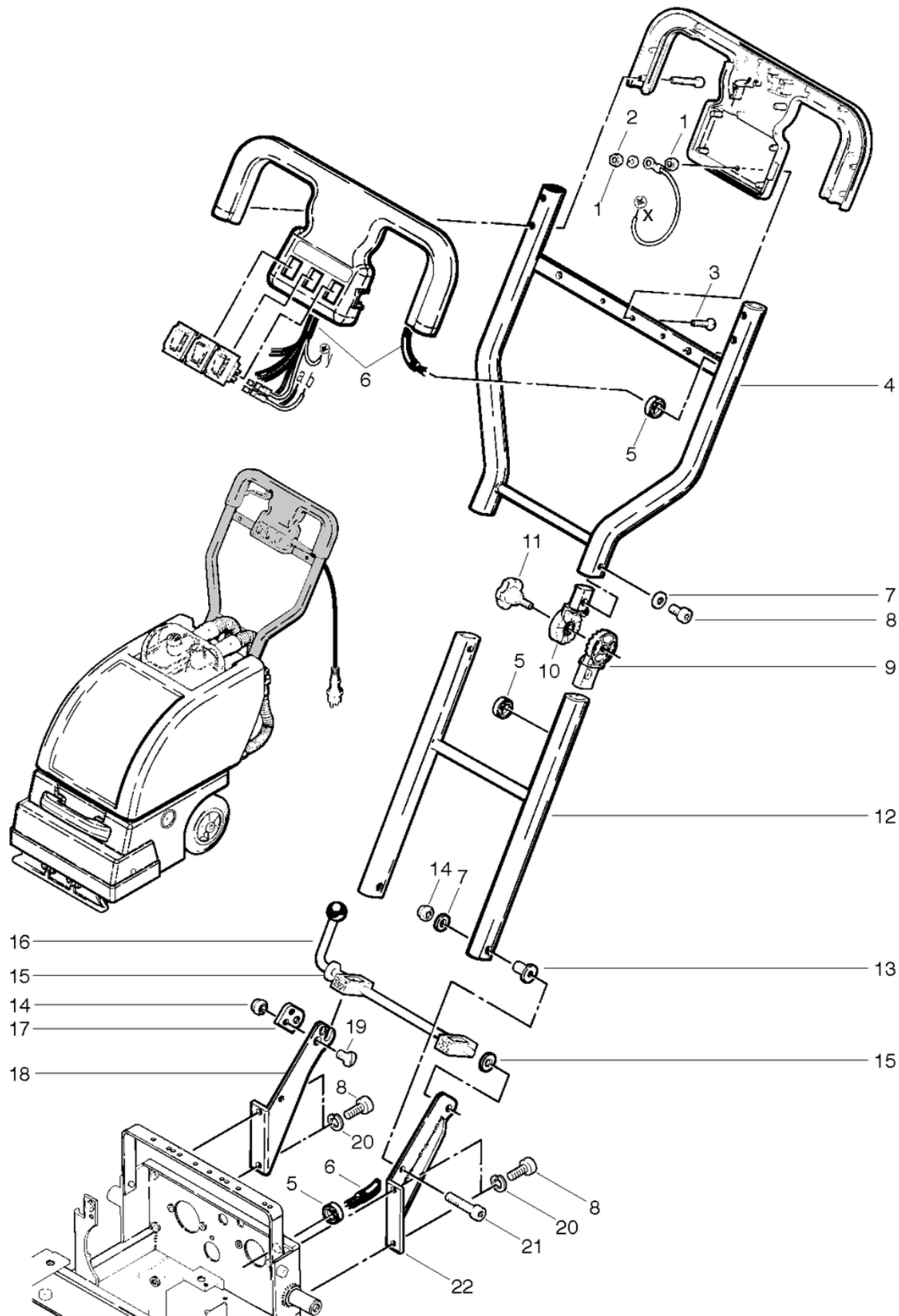
CLEANFIX TW Compact

Guidon inférieure

PDF créé le: 01.09.2024 08:18



TW Compact



CLEANFIX TW Compact

Guidon inférieure

PDF créé le: 01.09.2024 08:18

Pos.	N° d'article	Pièce de rechange
1	P491Q	Écrou DIN 934 M4 laiton
2	P498A	Anneau DIN 127 B M4 4,1/7,6/0,9 CuSn
3	P481E	Vis DIN 963 M4 x 14 Ms
4	420.650	Partie supérieure de l'arceau de choc
5	P408K	Passe-fil DA 11/14/3
6	420.305	Faisceau du câble pare-chocs 6x 0.75mm ²
7	P497H	Rondelle DIN 9021 M6 6,4/18/1,6 A2
8	P486Q	Vis DIN 912 M6 x 12 A2
9	420.602	Joint intérieure
10	420.601	Joint supérieure
11	P253	Poignée étoile Ø39,5 M6 x 25
12	420.651	Partie inférieure de l'étrier de choc
13	420.370	Douille de palier
14	P493K	Ecrou DIN 985 M6
15	P496Q	Rondelle DIN 9021 M8 8,4/24/2
16	420.356	Levier de réglage
17	420.999	Tôle de support
18	420.351A	Support du levier droite
19	P487U	Vis DIN 7991 M6 x 12
20	P498U	Ring DIN 127 B M6 6,1/11,8/1,6 A2
21	P486S	Vis DIN 912 M6 x 35 avec manche
22	420.351	Support du levier gauche

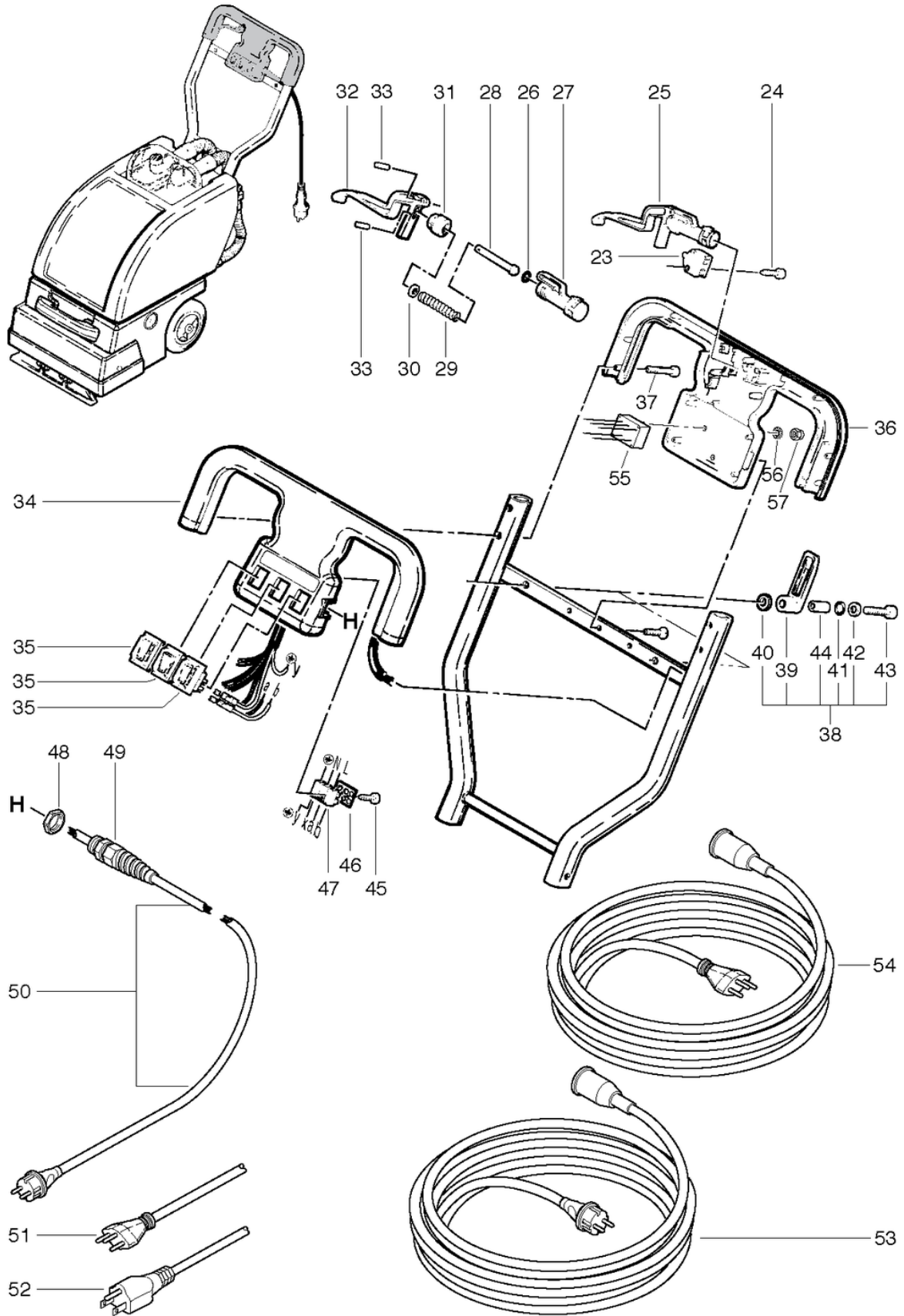
CLEANFIX TW Compact

Guidon inférieure

PDF créé le: 01.09.2024 08:18



TW Compact



CLEANFIX TW Compact

Guidon inférieure

PDF créé le: 01.09.2024 08:18

Pos.	N° d'article	Pièce de rechange
23	P242	Interrupteur à touche 1 pôles
24	P516E	Vis WN 1451 K30 x 20
25	400.620	Pilotage levier compl.
26	P681F	Joint torique ID5,23/2,62 NBR
27	400.622	Corps de soupape
28	P681D	Goupille de soupape cpl.
29	P681E	Ressort de soupape
30	P497G	Rondelle DIN 125 A M5 5,3/10/1 A2
31	P681B	Écrou
32	400.621	Levier de valve
33	P681K	Cheville cylindrique 1,5/14,5
34	400.611	Coque de poignée partie supérieure
35	P240	Interrupteur à touche basculante orange 230V
36	420.618	Poignée usinée en bas
37	P516B	Vis WN 1452 K30 x 30
38	P087	Crocket pour câble noir cpl.
39	P087A	Crocket pour câble noir
40	P497H	Rondelle DIN 9021 M6 6,4/18/1,6 A2
41	P088	Joint torique 8,73/1,78 NBR
42	P496K	Rondelle DIN 125 A M6 6,4/12/1,6
43	P488S	Vis DIN 912 M6 x 30 A2
44	P087B	Distance manchon Ø8 / 6,2 x 18,8mm
46	P394	Plaque de classification 500 BZ 3 L,N,PE
47	P383A	Borne à vis avec DS 3 pôles. 2,5 mm ²
48	P279H	Contre-écrou PG9 laiton nickelé
49	P279D	Contre-écrou PG 7 laiton nickelé
50	P400B	Câble de raccordement 680mm VDE, noire
51	P400D	Câble de raccordement 680mm SEV, noire
52	P400E	Câble de raccordement 680mm USA, noire
53	500.863	Rallonge électrique VDE, 20m
54	500.864	Câble de prolongation 20m, EUROPE IP55
55	420.333	Filtre deparatiseur 0,7-µF,6 A
56	P510C	Rondelle DIN 125 A M5 10/5,3/1 PA6.6
57	P237A	Ecrou DIN 1587 M 5

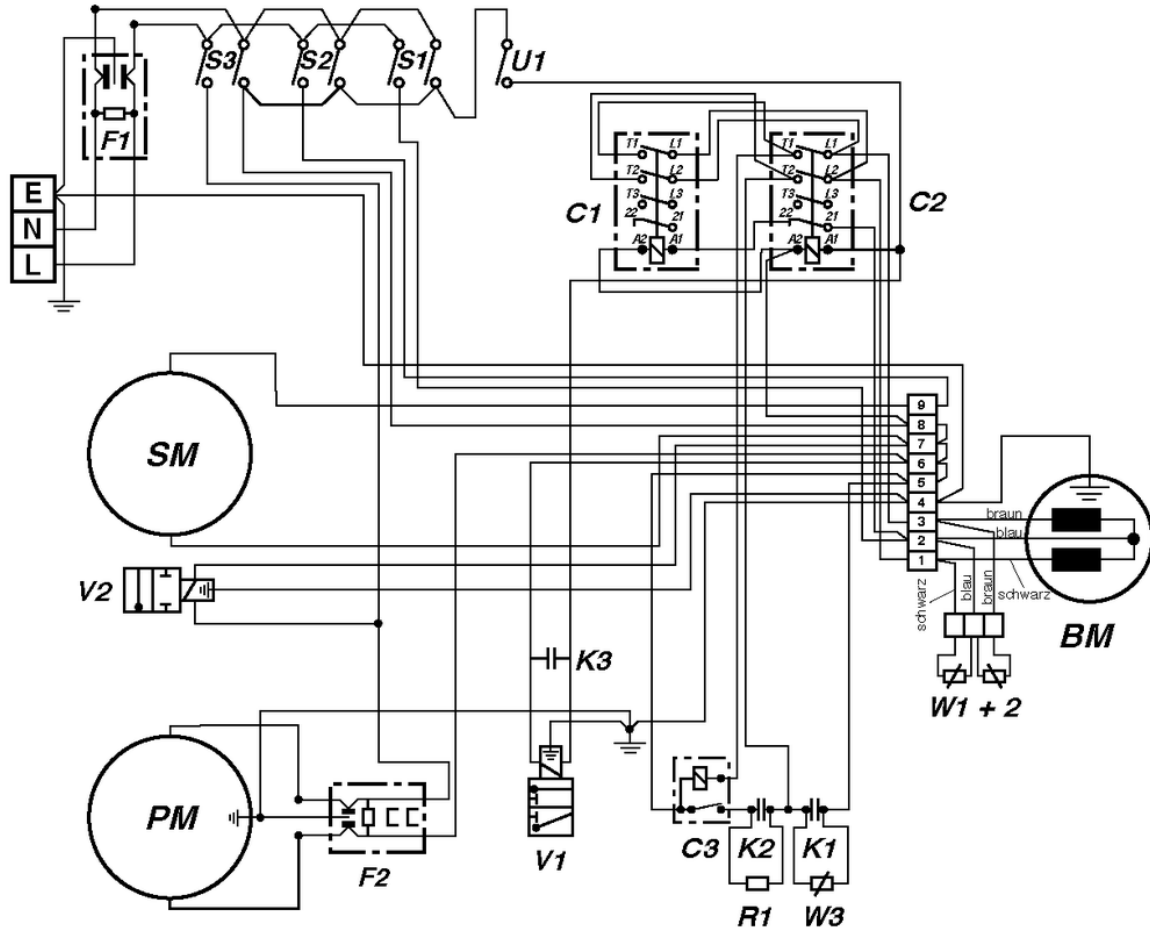
CLEANFIX TW Compact

Diagramme électrique

PDF créé le: 01.09.2024 08:18



TW Compact



- S1 = Wippenschalter Bürstenmotor / Brush motor switch
- S2 = Wippenschalter Saugmotor / Suction motor switch
- S3 = Wippenschalter Pumpe / Pump switch
- C1 = Leistungsschutz Bürstenmotor / Switch for reversing brush motor
- C2 = Leistungsschutz Bürstenmotor / Switch for reversing brush motor
- C3 = Relais
- K1 = Betriebs-Kondensator 12 uF / Capacitor for working brush motor 12 uF
- K2 = Anlauf-Kondensator 20 uF / Capacitor for starting brush motor 20 uF
- K3 = Kondensator 0,33 uF / Capacitor 0,33 uF
- BM = Bürstenmotor / Brush motor
- PM = Pumpenmotor / Pump
- SM = Saugmotor / Suction motor
- V1 = 3/2 Wege-Ventil / Valve 3/2
- V2 = 2/2 Wege-Ventil / Valve 2/2
- U1 = Steuerschalter Bürstenmotor / Reversing-switch
- F1 = FE-Filter Eingang
- F2 = FE-Filter Pumpe
- W1+2 = Varistor S20 K275
- W3 = Varistor S20 K320
- R1 = Drahtwiderstand 30 kOhm/7W

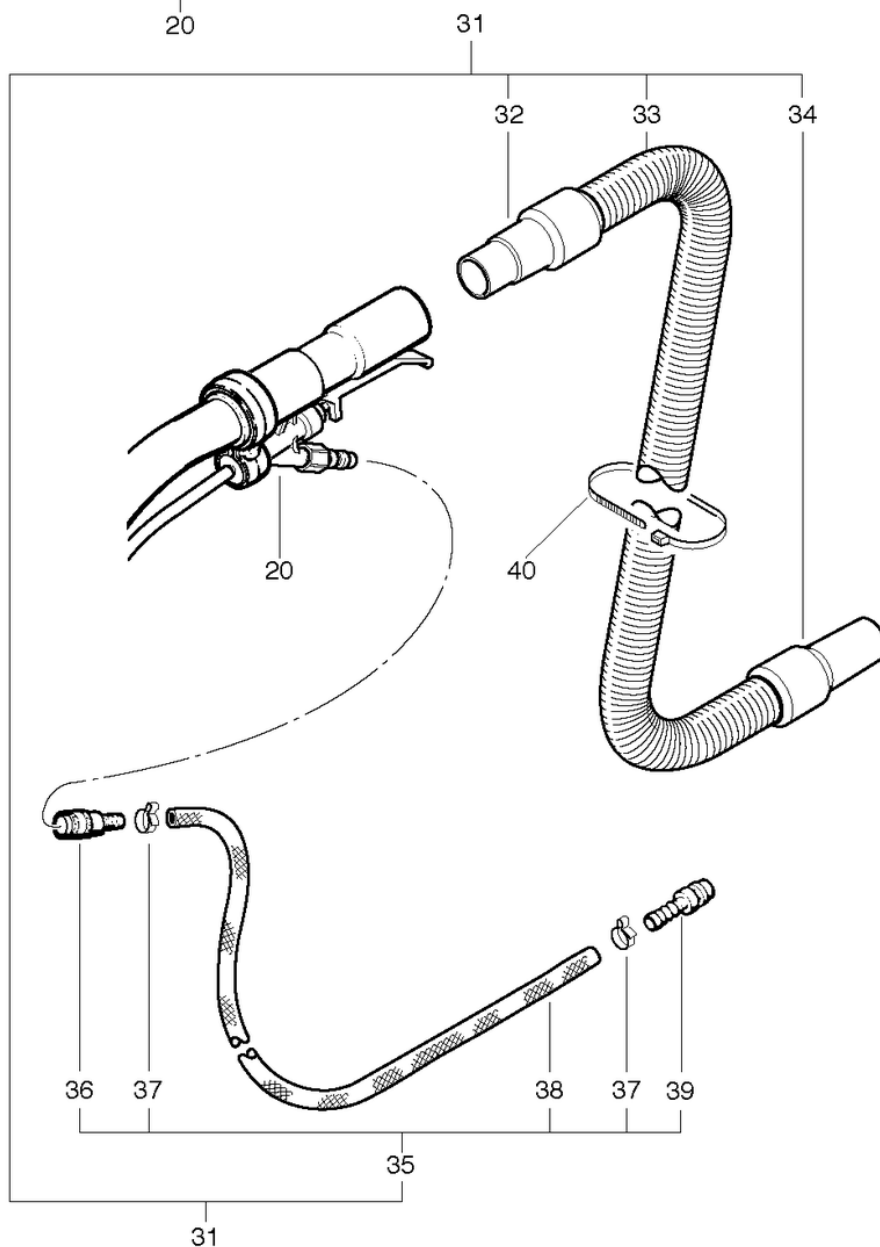
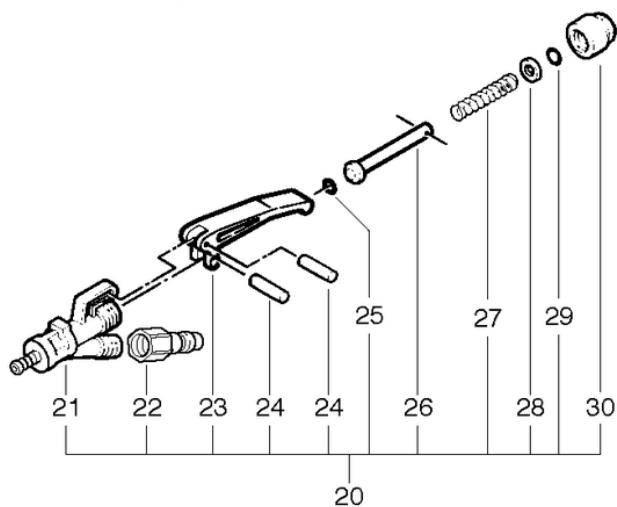
CLEANFIX TW Compact

Tuyau d'asp. et pression

PDF créé le: 01.09.2024 08:18



TW Compact



CLEANFIX TW Compact

Tuyau d'asp. et pression

PDF créé le: 01.09.2024 08:18

Pos.	N° d'article	Pièce de rechange
20	P681	Vanne à levier avec raccord cpl.
21	P681A	Corps de soupape avec raccord
22	P501B	Mamelon 1/4 , grand
23	P681C	Levier à vanne
24	P681K	Cheville cylindrique 1,5/14,5
25	P681F	Joint torique ID5,23/2,62 NBR
26	P681D	Goupille de soupape cpl.
27	P681E	Ressort de soupape
28	P497G	Rondelle DIN 125 A M5 5,3/10/1 A2
29	P681G	Joint torique ID5/2 NBR
30	P681B	Écrou
31	420.011	Ensemble flexible injection et extraction 5m, Ø 32mm
32	P575	Manchon de raccordement 32
33	420.012	Tuyau d'aspiration 5m, compl.
35	420.013	Tuyau de pression compl.
36	900.165	Couplage de l'eau LW 6
37	P550I	Collier de serrage 13.3-706R
38	420.015	Tuyau de pression Ø 6/12x4500mm
39	P501D	Nipple enfichable ø12 x 46mm
40	P609	Attache-câble noir 4,8 x 178mm

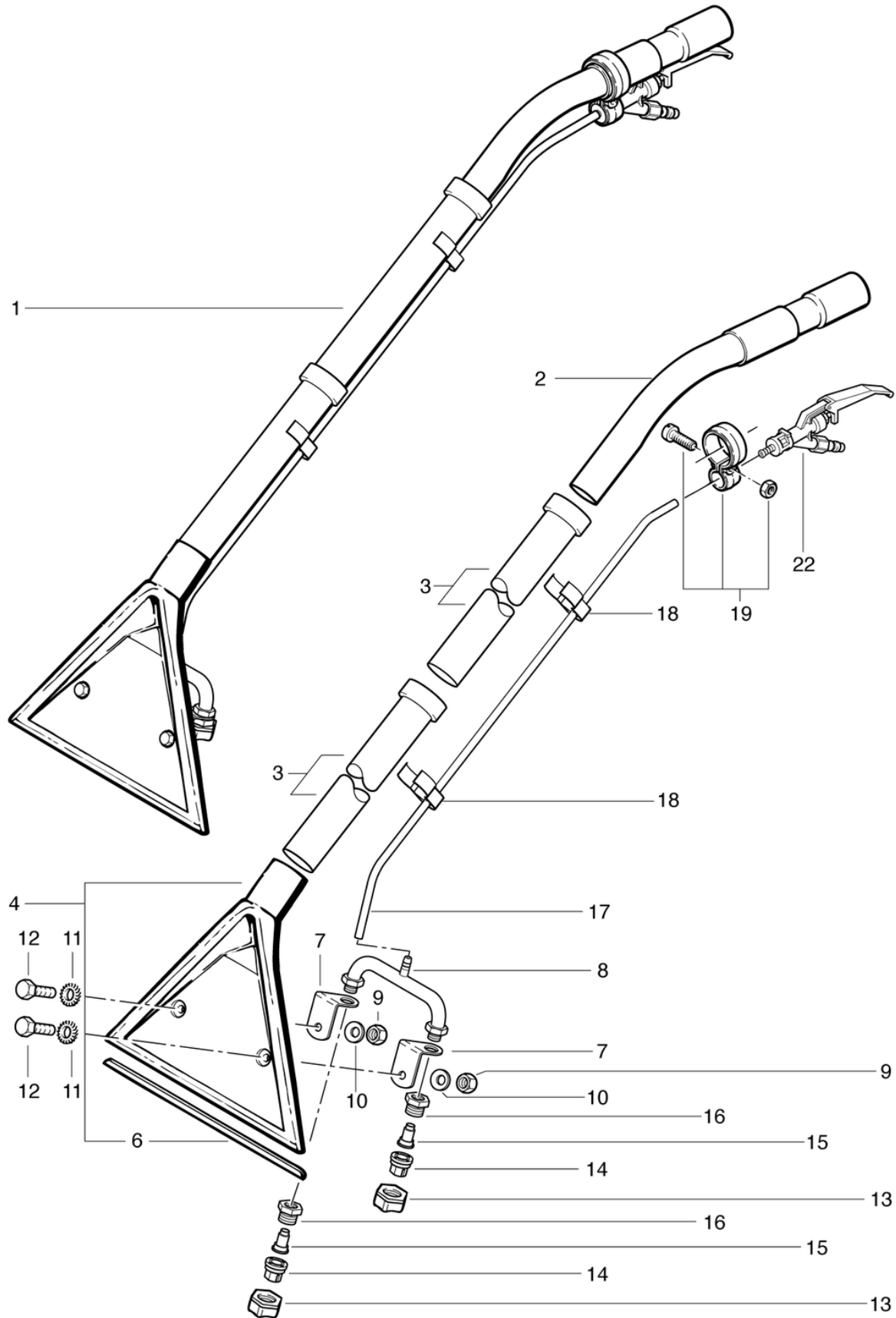
CLEANFIX TW Compact

Adaptateur tapis, 2-gicleur

PDF créé le: 01.09.2024 08:18



TW Compact



CLEANFIX TW Compact

Adaptateur tapis, 2-gicleur

PDF créé le: 01.09.2024 08:18

Pos.	N° d'article	Pièce de rechange
1	602.000	Canne, 26cm, 2 gicleurs coude PVC
2	P581D	Tube à main en acier chromé
3	645.002A	Tube en acier chromé
4	602.550	Suceur d'aspiration 26cm compl.
6	P617	Rail coulissant du tapis L=248mm
7	602.611F	Tôle pour fixer le gicleur
8	602.110	Support de tuyau à 2 buses
9	P491E	Ecrou DIN 934 M6 A2
10	P499H	Rondelle SN 212745 M6 6,4/14/1,15 A2
11	P499D	Rondelle DIN 6798 M6 6,4/11/0,7 A2
12	P472T	Vis DIN 933 M6 x 20 A2
13	P602D	Écrou-union 3/8
14	P627D	Buse de pulvérisation 11004 (poignée d'inject.)
15	P607E	Garniture du retenue
16	P535P	Mamelon fileté 3/8 Ms
17	P573A	Buse d'injection PUR 6/8
18	P670	Fermeur tenant
19	P683	Adaptateur tube pince cpl.
22	P681	Vanne à levier avec raccord cpl.

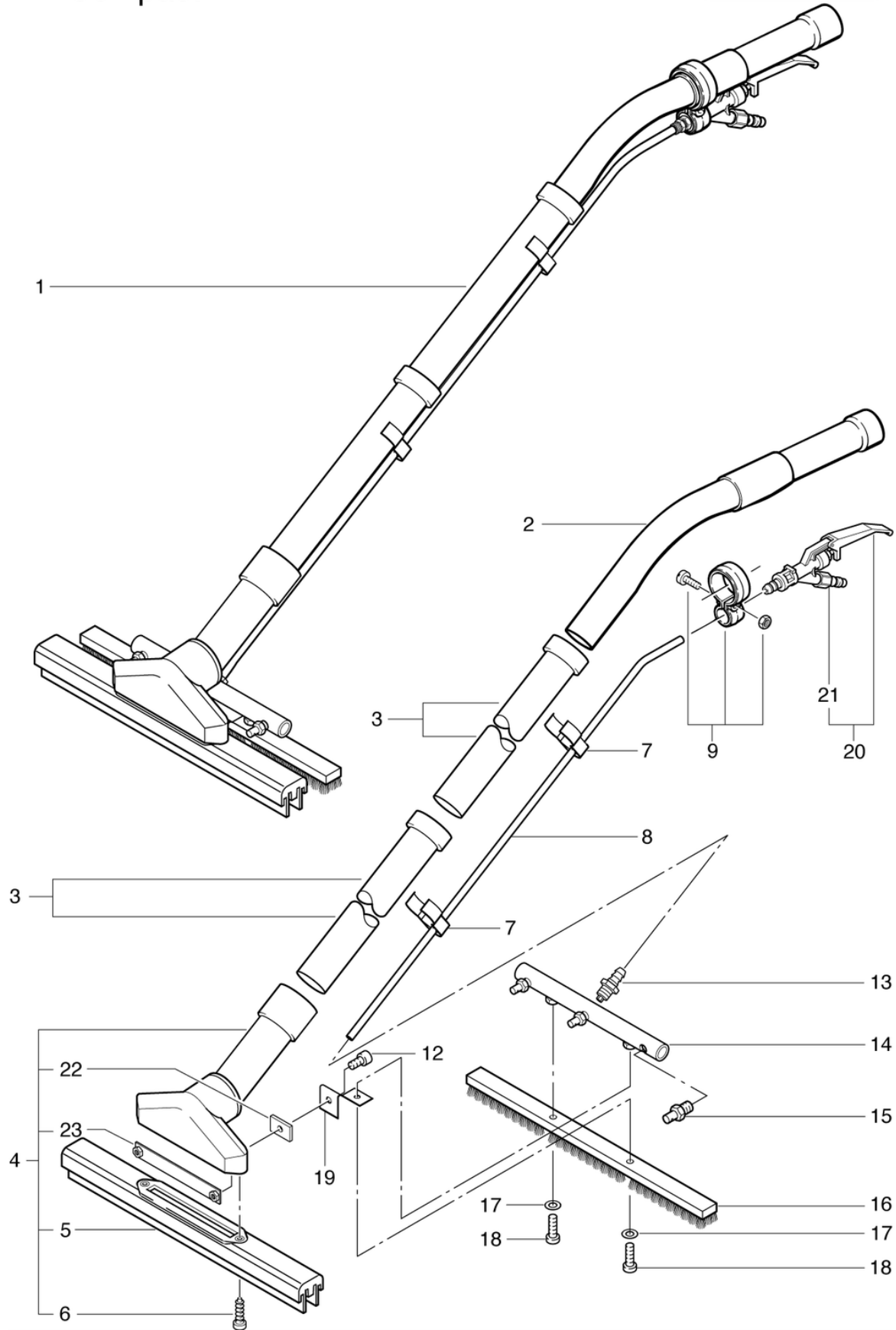
CLEANFIX TW Compact

Adapteur pour les sols durs

PDF créé le: 01.09.2024 08:18



TW Compact



CLEANFIX TW Compact

Adapteur pour les sols durs

PDF créé le: 01.09.2024 08:18

Pos.	N° d'article	Pièce de rechange
1	632.000	Adaptateur sol dur, 37cm, Ø 32mm
2	P581D	Tube à main en acier chromé
3	645.002A	Tube en acier chromé
4	632.001	Suceur d'aspiration
5	P633	Caoutchouc de rechange pour adaptateur sol dur
6	P4830	Vis DIN 7981 TX25 C 4,8 x 19 A2
7	P568	Collier de serrage var.
8	632.003	Tuyau ø12/6 x 1,23m
9	P683	Adaptateur tube pince cpl.
12	P488P	Vis DIN 912 M6 x 16 A2
13	P524R	Mamelon de valve RS
14	P631	Tube du pulverisateur
15	P640A	Buse de pulvérisation K .75-1/8
16	P636	Barrette de brossage
17	P497K	Rondelle DIN 125 A M6 6,4/12/1,6 A2
19	632.006	Fixation
20	P684	Vanne à levier avec buse de tuyau
21	P501B	Mamelon 1/4 , grand
22	632.005	thibaude
23	632.002	plaque de retenue

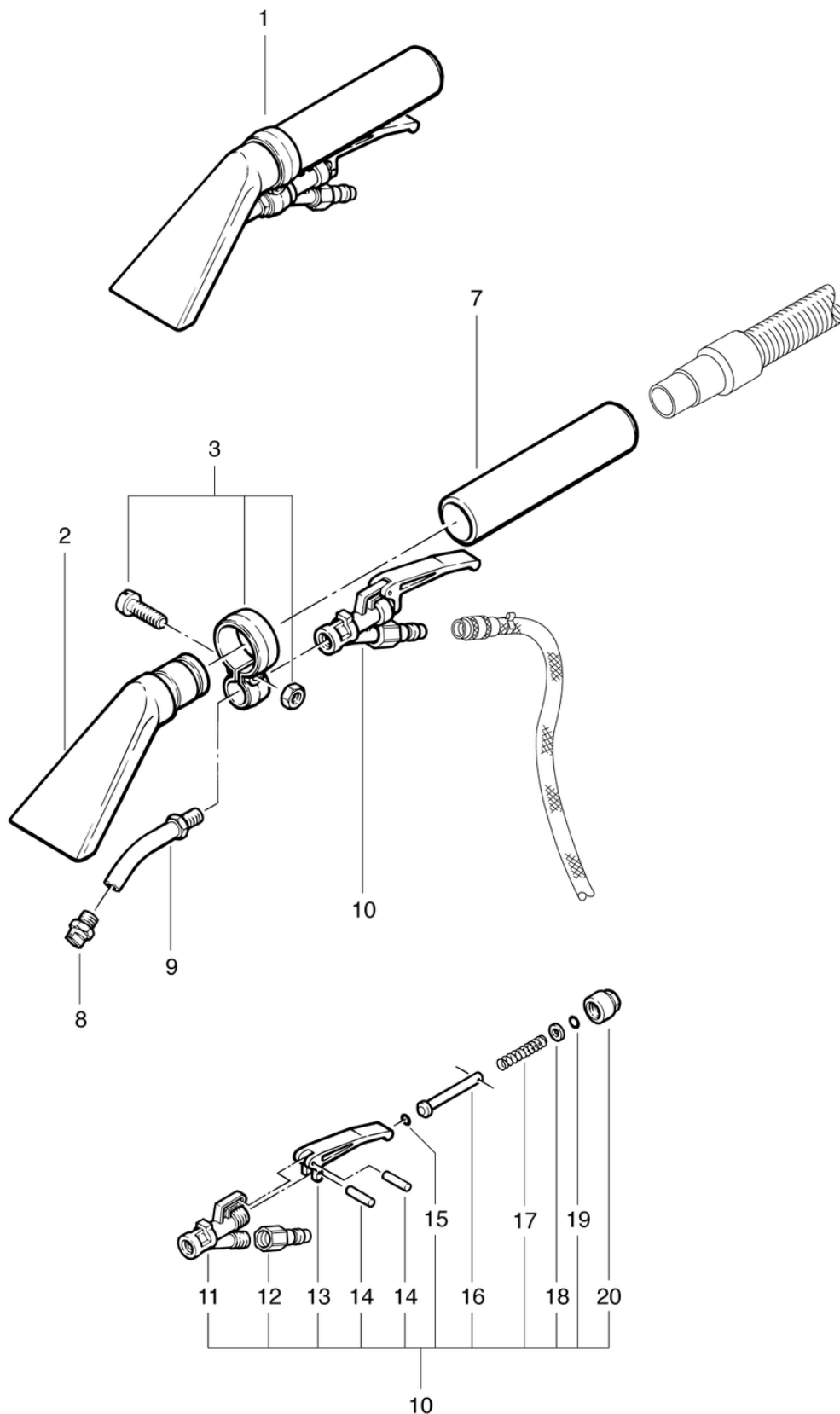
CLEANFIX TW Compact

Adapteur pour ameuble-ments

PDF créé le: 01.09.2024 08:18



TW Compact



CLEANFIX TW Compact

Adapteur pour ameuble-ments

PDF créé le: 01.09.2024 08:18

Pos.	N° d'article	Pièce de rechange
1	617.000	Adaptateur ameublement en PVC, anthracite, buse intérieure, 8cm
2	617.623	Adaptateur de rembourrage 8cm gris anthracite, cpl. traité
3	P683	Adaptateur tube pince cpl.
7	617.624	Pipe gris anthracite
8	P627	Buse jet plat
9	617.625	Tuyau de buse
10	P680	Vanne à levier cpl. avec trou de dessablage
11	P680A	Corps de soupape avec 1/8 filetage
12	P501B	Mamelon 1/4 , grand
13	P681C	Levier à vanne
14	P681K	Cheville cylindrique 1,5/14,5
15	P681F	Joint torique ID5,23/2,62 NBR
16	P681D	Goupille de soupape cpl.
17	P681E	Ressort de soupape
18	P497G	Rondelle DIN 125 A M5 5,3/10/1 A2
19	P681G	Joint torique ID5/2 NBR
20	P681B	Écrou

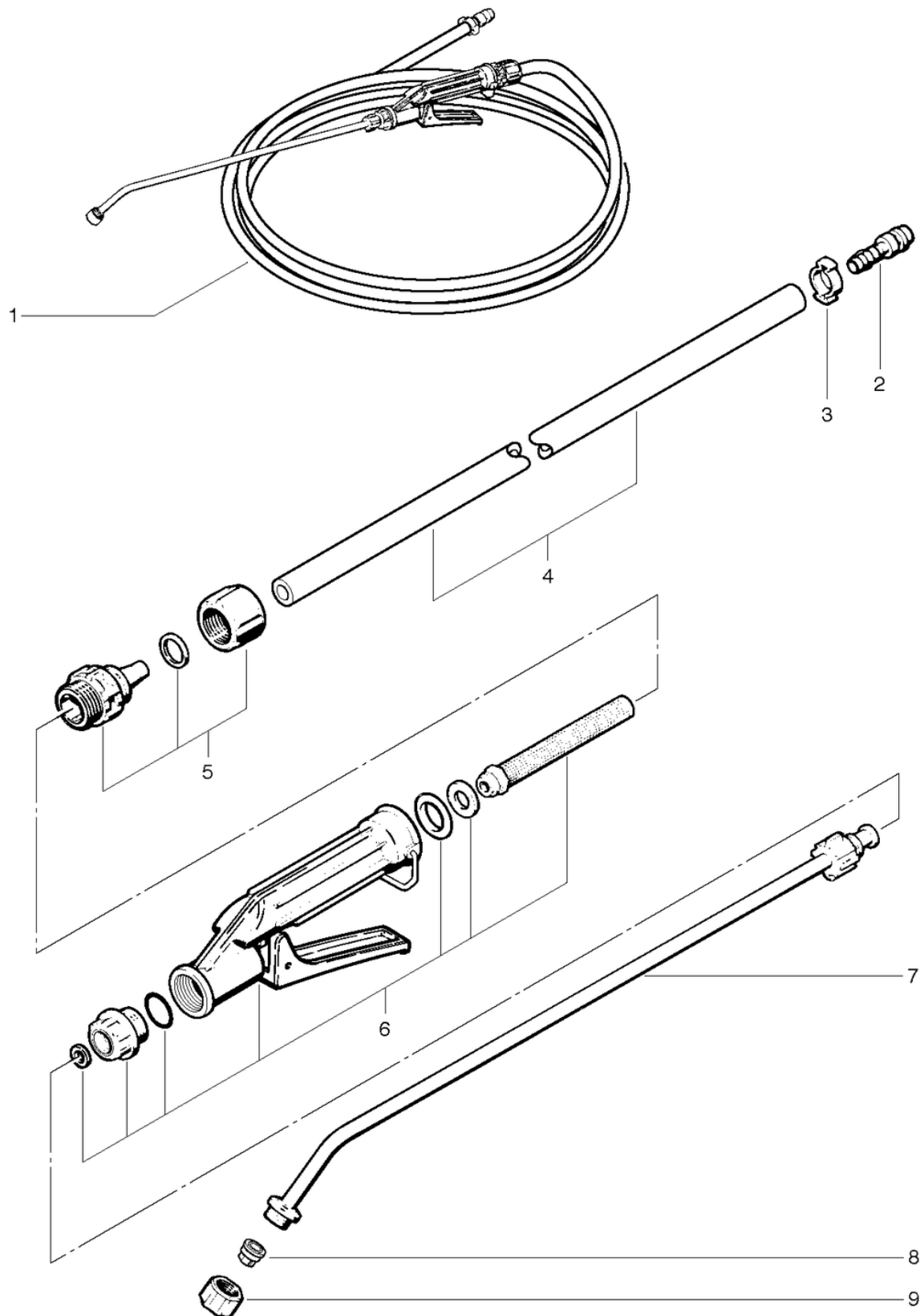
CLEANFIX TW Compact

Lance d'inject. avec tuyau

PDF créé le: 01.09.2024 08:18



TW Compact



CLEANFIX TW Compact

Lance d'inject. avec tuyau

PDF créé le: 01.09.2024 08:18

Pos.	N° d'article	Pièce de rechange
1	660.000	Lance d'injection avec tuyau 10m
2	P501C	Bouchon mamelon large
3	P550C	Collier de serrage 17.0-706R
4	110.560C	Vendu au mètre, tuyau de refoulement HD LW 8 / 4mm
5	660.130	Écrou de serrage/lance de pré-pulvérisation
6	660.110	Soupape
7	660.120	Lance d'inject. 60cm coudé
8	P640B	Buse de pulvérisation lance prépulvérisation
9	P602D	Écrou-union 3/8