

CLEANFIX TW 1200

Table des matieres

PDF créé le: 01.09.2024 08:16

B0- 07.2023



Sonderzubehör / Accessoires

Wand- und Decken-
düse, 9cm
Suceur pour mur
et plafond, 9cm
Wall and ceiling
tool, 9cm
B 11



Vorsprühlanze
mit Schlauch 10m
Lance de pré-
pulvérisation avec
tuyau 10m
Pre-spray lance
with hose 10m
B 12



Hartbodenadapter
Adapteur pour
les sols durs
Hard floor
attachment
B 13



Polsteradapter
Adapteur pour
ameublements
Upholstery tool
B 14

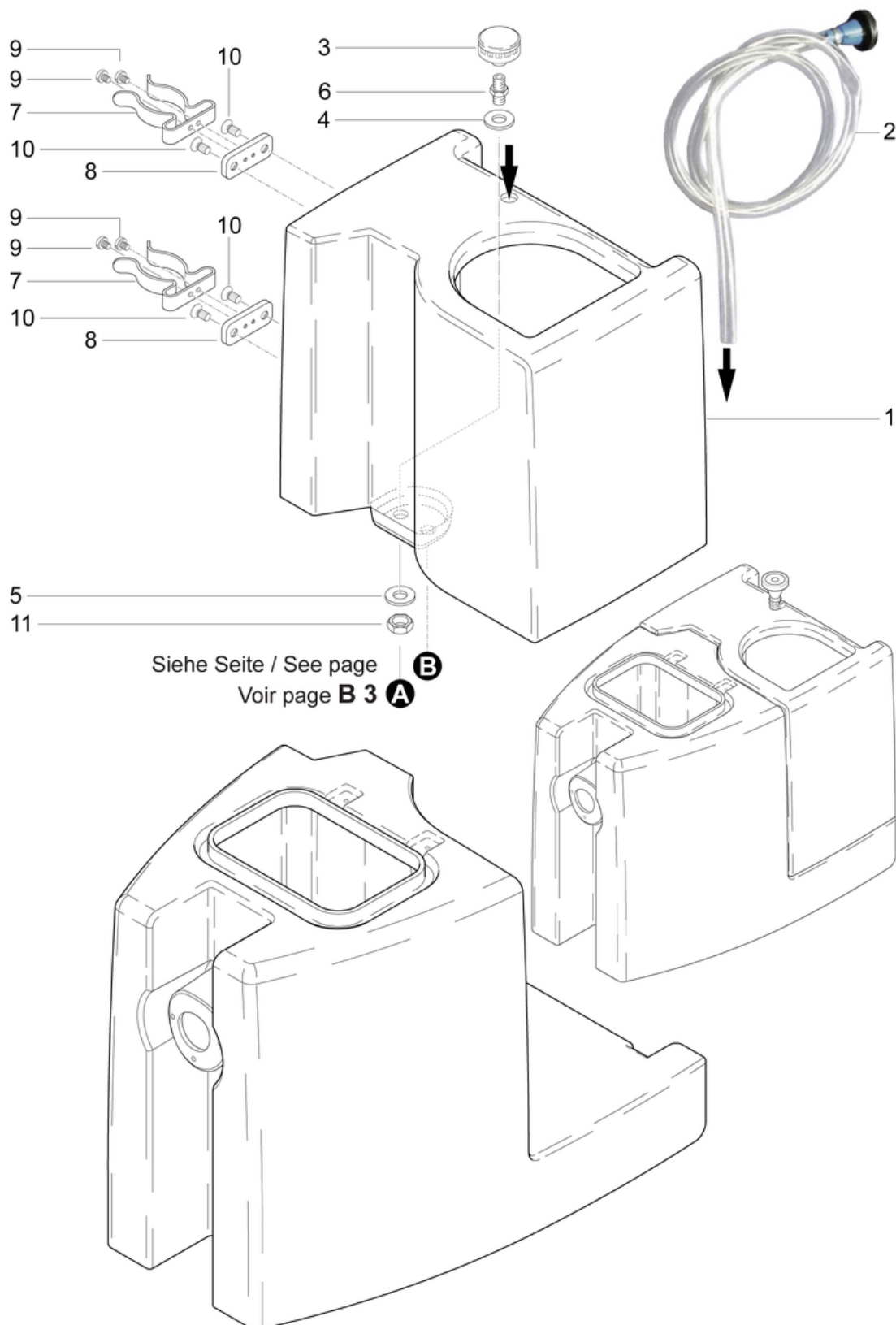


CLEANFIX TW 1200

Recipient d'eau propre

PDF créé le: 01.09.2024 08:16

B1- 07.2023



CLEANFIX TW 1200

Recipient d'eau propre

PDF créé le: 01.09.2024 08:16

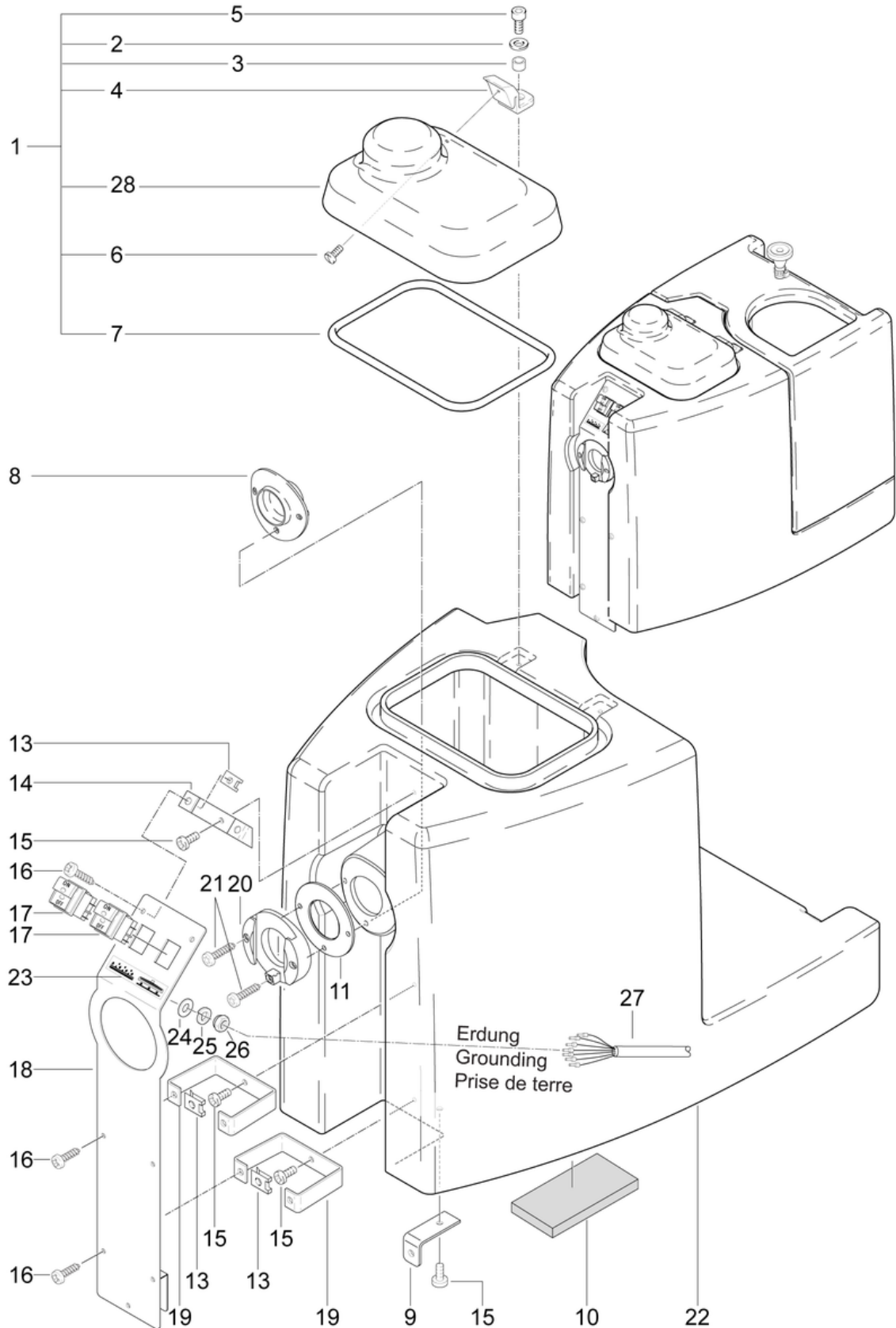
Pos.	N° d'article	Pièce de rechange
1	126.201	Réservoir d'eau douce Foam, rouge
2	681.000	Tuyau de remplissage eau propre, 2m
3	500.421	Filtre à eau
4	P097	Rondelle de joint 30/17/2 PE
5	P510N	Rondelle DIN 125 A M16 17/30/3
6	P535F	Mamelon creux 3/8 - 1/4 x 18 Ms
7	124.314	Pince à ressort
8	126.310	Support
9	P476V	Vis SN 213306 M4 x 5
10	P487U	Vis DIN 7991 M6 x 12
11	P535B	Écrou 3/8 Ms

CLEANFIX TW 1200

Recipient d'eau sale

PDF créé le: 01.09.2024 08:16

B2- 07.2023



CLEANFIX TW 1200

Recipient d'eau sale

PDF créé le: 01.09.2024 08:16

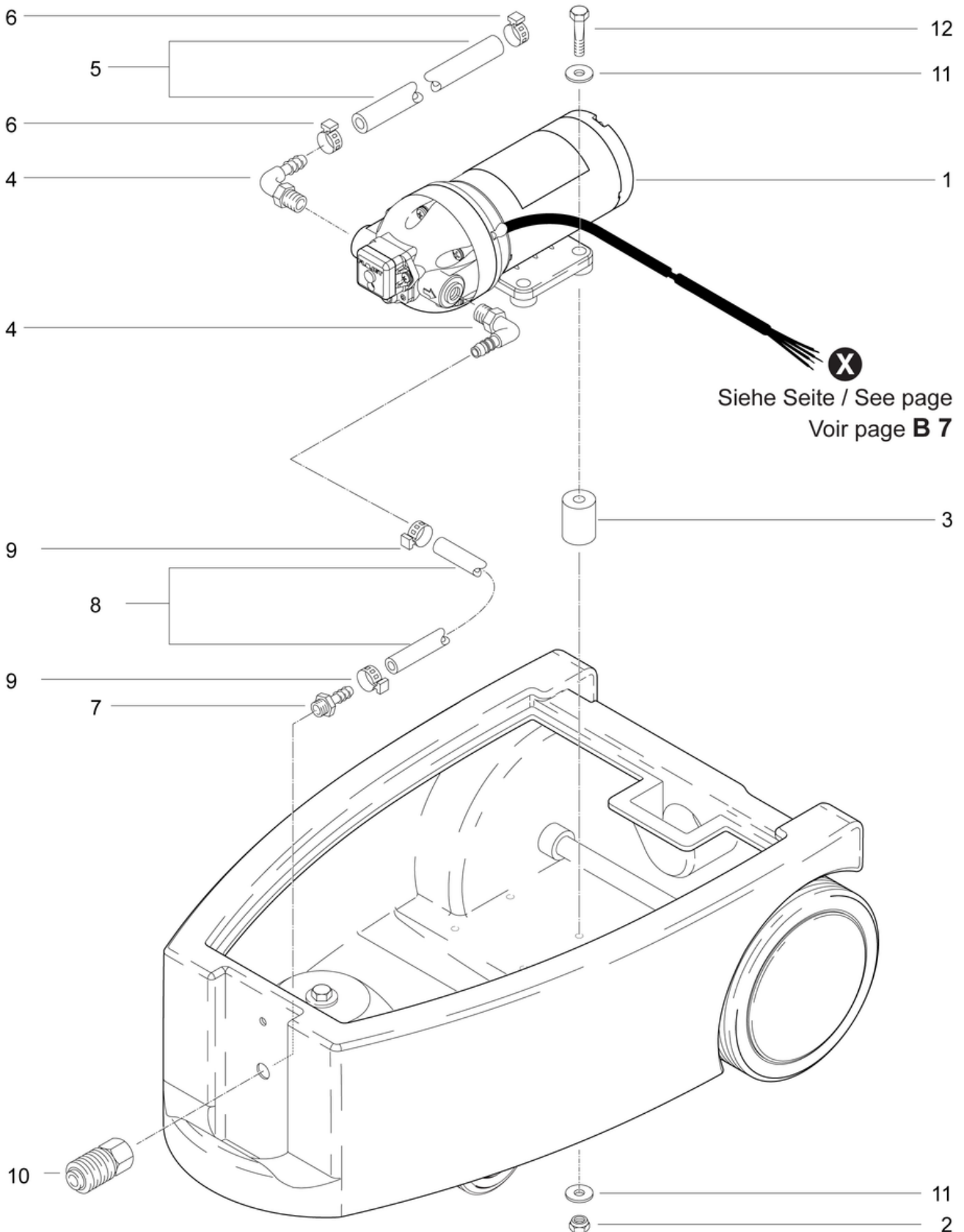
Pos.	N° d'article	Pièce de rechange
1	124.350	Capot cpl.
2	P497K	Rondelle DIN 125 A M6 6,4/12/1,6 A2
3	430.618	Entretoise ø7/5 x 5,5
4	710.122	Charnière
5	P488B	Vis DIN 912 M5 x 12 A2
6	P4800	Vis DIN 965 M4 x 8 A2
7	124.315	Joint du capot
8	014.105	Défecteur de buse de sortie SW21 gris anthracite
9	124.304	Angle
10	126.516	Tapis insonorisant auto-adhésif
11	649012512	Joint
13	P494C	Écrou 4.8 / 3 - 3.9 St vz
14	124.311	Support supérieure
15	P476P	Vis DIN 7985 M6 x 12
16	P482B	Vis DIN 7981 C 4,8 x 19 noir
17	P240	Interrupteur à touche basculante orange 230V
18	126.105	Plaque de couverture en mousse
19	124.312	Titulaire
20	4012234	Raccord de baignoire gris anthracite
21	P515N	Vis WN 1452 K50 x 35
22	124.301	Recipient d'eau sale rouge
23	713	Etiquette spray, vide
24	P497D	Rondelle DIN 125 A M4 4,3/9/0,8 Ms
25	P498A	Anneau DIN 127 B M4 4,1/7,6/0,9 CuSn
26	P491Q	Écrou DIN 934 M4 laiton
27	124.303	Faisceau du câble interrupteur
28	041.409	Couvercle

CLEANFIX TW 1200

Montage de la pompe

PDF créé le: 01.09.2024 08:16

B3- 07.2023



CLEANFIX TW 1200

Montage de la pompe

PDF créé le: 01.09.2024 08:16

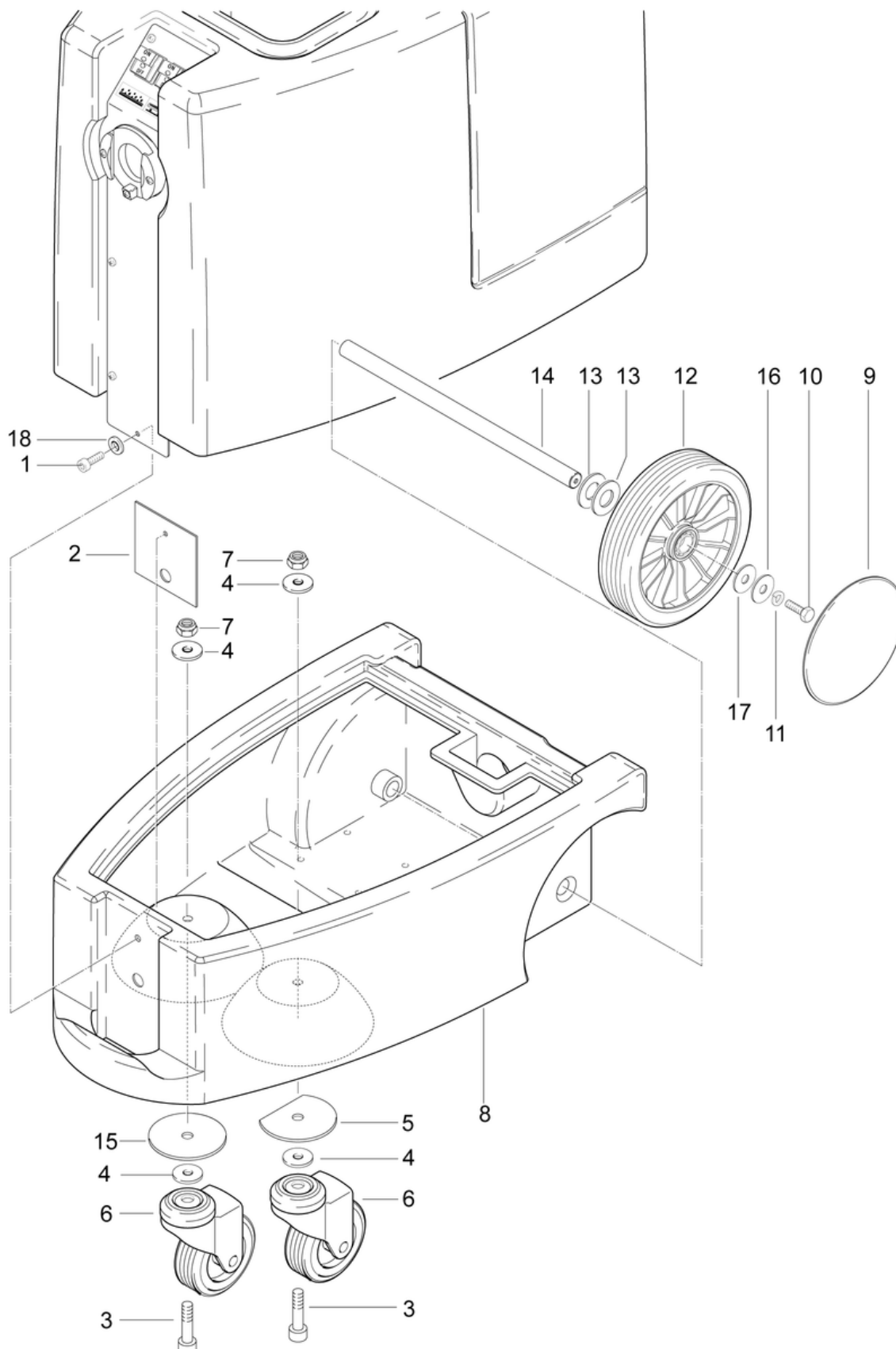
Pos.	N° d'article	Pièce de rechange
1	P820B	Pompe Flojet 230V
2	P492K	Écrou DIN 985 M6 A2
3	125.102	Pièce de distance
4	P541M	Mamelon coudé WES 8 / R3 / 8
5	126.124	Tuyau PVC-P, lisse ø14/8 x 0,87m
6	P550B	Collier de serrage 15.7-706R
7	P524F	Mamelon de tuyau NW8 - 1/4 AG Ms
8	126.123	Tuyau de pression HD ø8/4 x 0,43m
9	P550C	Collier de serrage 17.0-706R
10	380.045	Accouplement G 1/4, Äú
11	P497H	Rondelle DIN 9021 M6 6,4/18/1,6 A2
12	P470C	Vis DIN 933 M6 x 60

CLEANFIX TW 1200

Chassis et roue

PDF créé le: 01.09.2024 08:16

B4- 07.2023



CLEANFIX TW 1200

Chassis et roue

PDF créé le: 01.09.2024 08:16

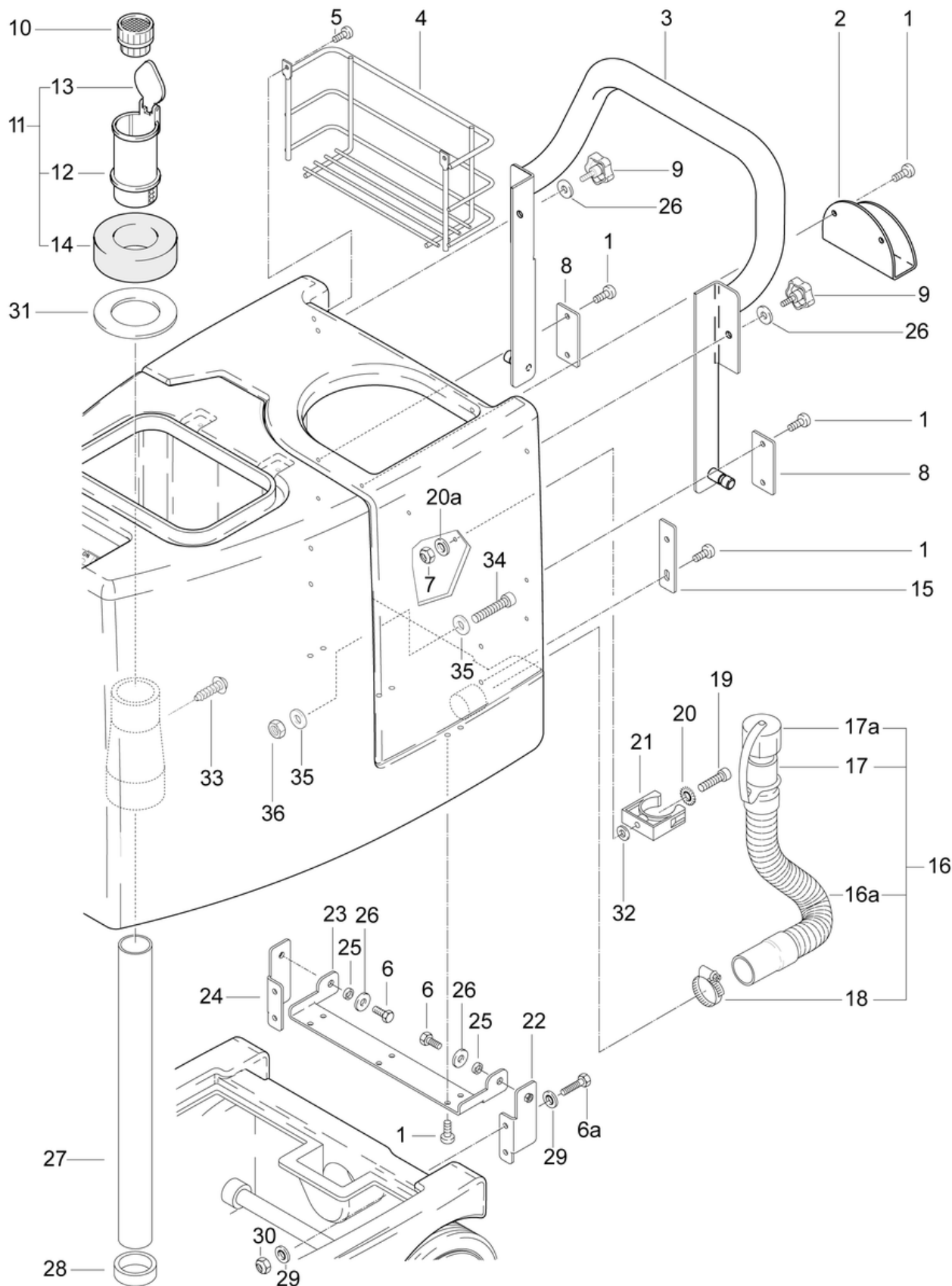
Pos.	N° d'article	Pièce de rechange
1	P486P	Vis DIN 912 M6 x 20
2	124.111	Plaque de fermeture
3	P487HA	Vis DIN 912 M10 x 35 A2
4	P496S	Rondelle DIN 9021 M10 10,5/30/2,5 A2
5	124.113	Plaque de sujet
6	530.225	Roulette pivotante ø100mm
7	P492Q	Ecrou DIN 985 M10
8	126.102	Châssis SC 1250 Foam gris anthracite
9	530.242	Couvercle de la roue - rouge
10	P472R	Vis DIN 933 M6 x 12 A2
11	P498U	Ring DIN 127 B M6 6,1/11,8/1,6 A2
12	530.240	roue ø226 x 53 avec roulements
13	P499WW	Rondelle DIN 988 20/32/0,5
14	124.102	Axe de roue ø20 x 395mm
15	124.103	Rondelle du renforcement
16	P497Y	8 St vz
17	P497H	Rondelle DIN 9021 M6 6,4/18/1,6 A2
18	P510E	Rondelle DIN 9021 M6 6,4/18/1,6 PA6.6

CLEANFIX TW 1200

Poignée

PDF créé le: 01.09.2024 08:16

B5 - 07.2023



CLEANFIX TW 1200

Poignée

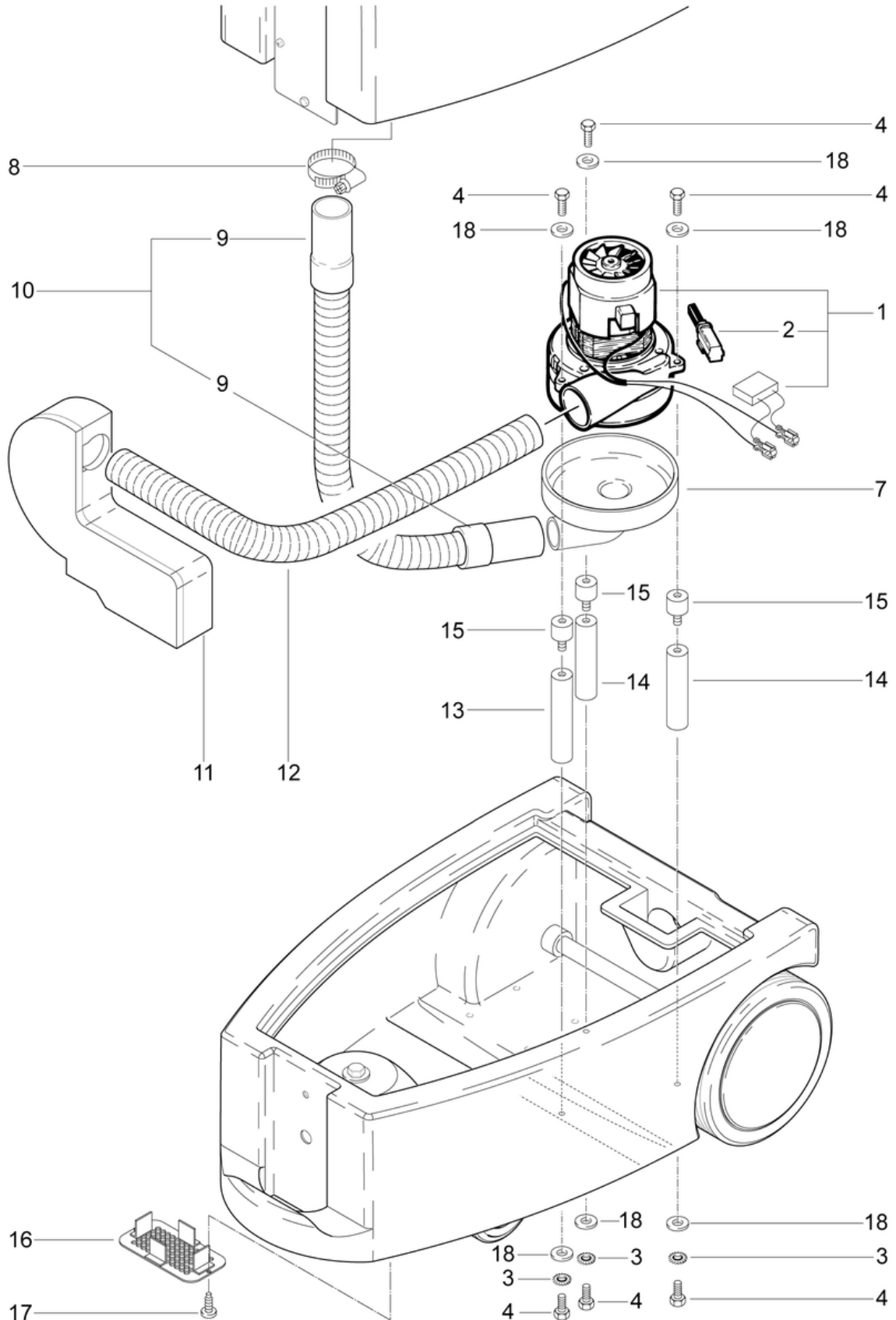
Pos.	N° d'article	Pièce de rechange
1	P476P	Vis DIN 7985 M6 x 12
2	124.205	Support du cable
3	124.202	Poignée compl.
4	124.204	Panier pour produits
5	P481P	Vis DIN 7985 M4 x 8
6a	P472U	Vis DIN 933 M6 x 25 A2
6	P472R	Vis DIN 933 M6 x 12 A2
7	P493G	Ecrou DIN 985 M5
8	124.207	Support en tôle
9	124.208	Poignée étoile ø32 M6 x 20
10	P071	Tamis de tuyau d'aspiration
11	124.306	Flotteur cpl.
12	P074B	Flotteur
13	P076D	Couvercle du flotteur
14	124.318	Corps du flotteur
15	124.206	Pièce en tôle
16a	420.741	tuyau de vidange
16	420.740	Tuyau de vidange compl.
17a	432.110	Couvercle complet
17	500.409A	Manchon de tuyau 45 x 25 x 80mm
18	P553R	Collier de serrage 039.6-706R
19	P488I	Vis DIN 912 M5 x 20 A2
20a	P497Q	Rondelle DIN 9021 M5 5,3/15/1,2 PA6.6
20	P496H	Rondelle DIN 125 A M5 5,3/10/1
21	P109A	Support du tuyau anthracite
22	124.309	Support de charnière gauche
23	124.307	Partie inférieure de charnière
24	124.310	Support de charnière droite
25	124.308	Entretoise ø8/6 x 4
26	P497H	Rondelle DIN 9021 M6 6,4/18/1,6 A2
27	124.316	Tube d'aspiration
28	124.305	Douille de guidage
29	P496K	Rondelle DIN 125 A M6 6,4/12/1,6
30	P492K	Écrou DIN 985 M6 A2
31	125.305	Support du flotteur
32	P499C	Rondelle DIN 6798 A M5 5,3/10/0,6
33	P483G	Vis DIN 7981 C 2,9 x 9,5
34	P488S	Vis DIN 912 M6 x 30 A2
35	P510E	Rondelle DIN 9021 M6 6,4/18/1,6 PA6.6
36	P491E	Ecrou DIN 934 M6 A2

CLEANFIX TW 1200

Montage de la moteur d'aspiration

PDF créé le: 01.09.2024 08:16

B6- 07.2023



CLEANFIX TW 1200

Montage de la moteur d'aspiration

PDF créé le: 01.09.2024 08:16

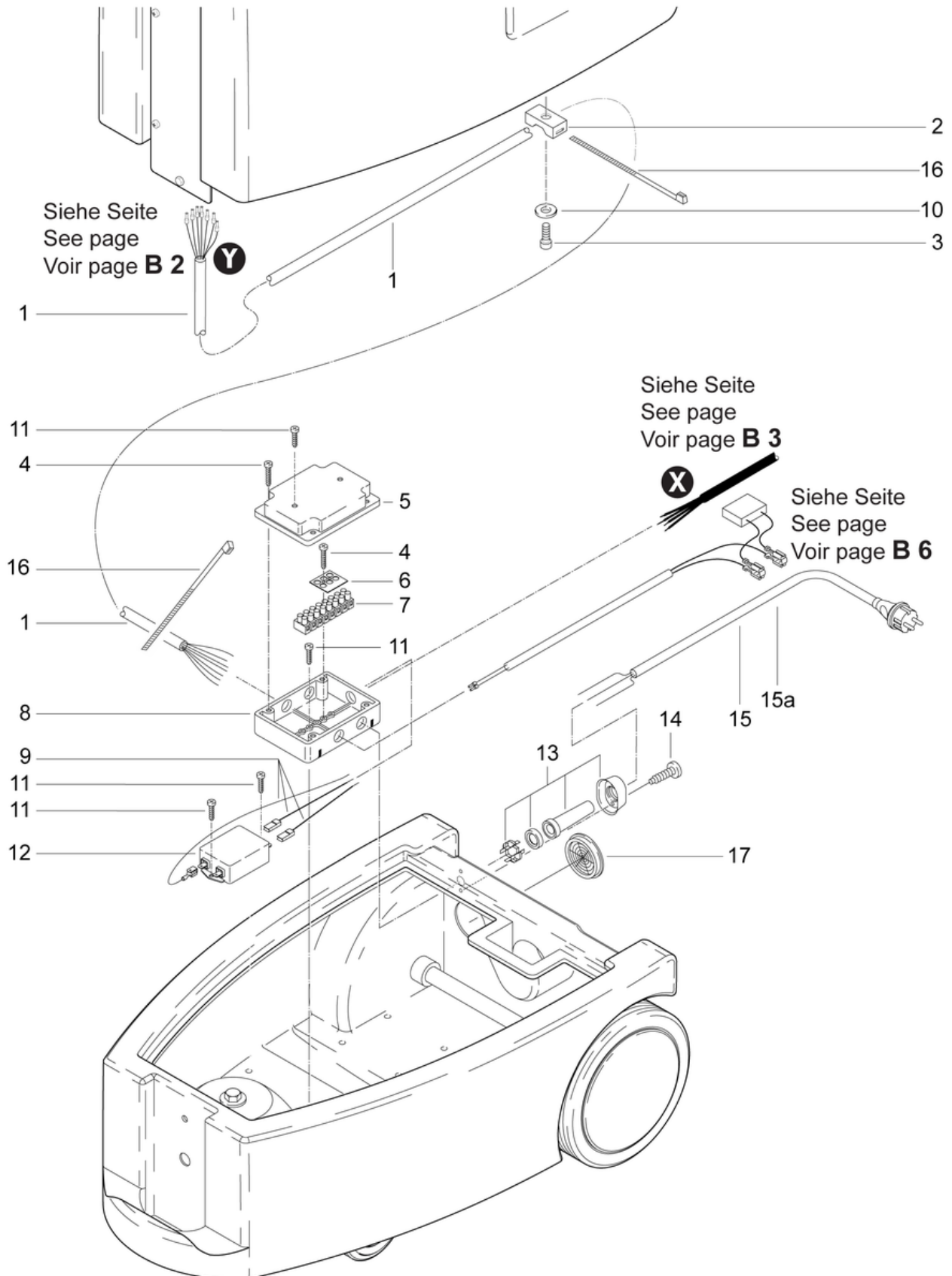
Pos.	N° d'article	Pièce de rechange
1	P883	Moteur d'aspiration 230 / 240V 50 / 60Hz, sans buse d'aspiration
2	P878KB	balais de charbon (paire)
3	P499D	Rondelle DIN 6798 M6 6,4/11/0,7 A2
4	P472S	Vis DIN 933 M6 x 16 A2
7	470.490	Chapeau de raccordement compl.
8	P206D	Collier de serrage 32-50mm/12
9	124.115	Manchon de raccordement raccourci
10	124.109	Tuyau d'aspiration L = 0,9m cpl.
11	124.112	Conduit d'isolation acoustique
12	124.110	Tuyau d'échappement L = 0,6m
13	124.104	Entretoise 101mm
14	124.105	Pièce de distance ø18 x 93mm
15	060.241	Butée ronde M6 x 15, ø 20 x 15, filetage femelle M6
16	124.116	Couvercle
17	P516P	Vis WN 1452 K40 x 12
18	P497H	Rondelle DIN 9021 M6 6,4/18/1,6 A2

CLEANFIX TW 1200

Cable d'alimentation

PDF créé le: 01.09.2024 08:16

B7- 07.2023



CLEANFIX TW 1200

Cable d'alimentation

PDF créé le: 01.09.2024 08:16

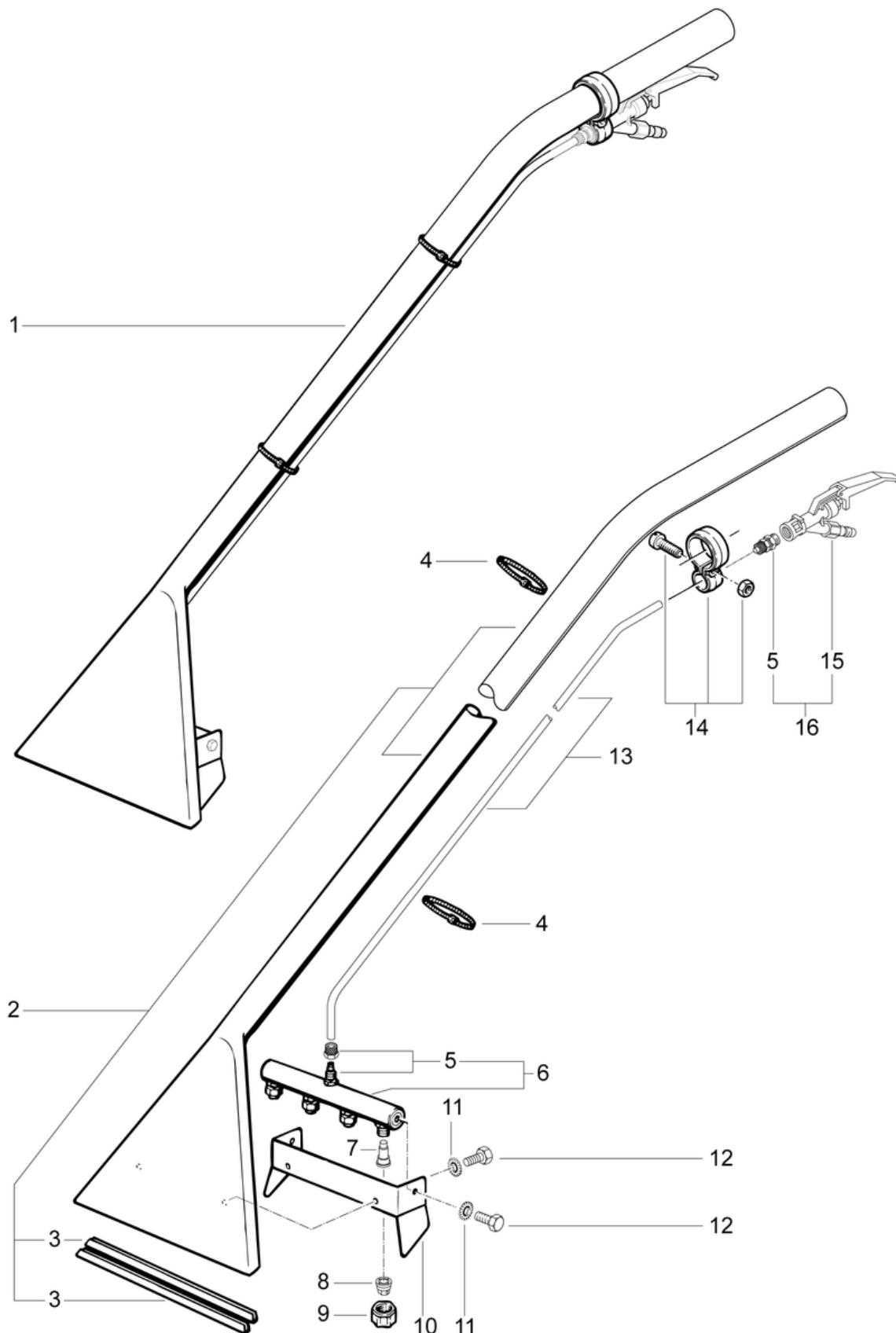
Pos.	N° d'article	Pièce de rechange
1	124.303	Faisceau du câble interrupteur
2	125.111	Porte-cravate câble
3	P476P	Vis DIN 7985 M6 x 12
4	P516S	Vis WN 1452 K30 x 14
5	P379A	Couvercle de boîte à bornes
6	P394	Plaque de classification 500 BZ 3 L,N,PE
7	P383M	Borne à vis avec DS, 9 P. 2,5 mm
8	P377	Couvercle boîte de distribution
9	125.041	Harnais de fil toronné 3 pièces
10	P496K	Rondelle DIN 125 A M6 6,4/12/1,6
11	P516A	Vis WN 1452 K30 x 10 A2
12	125.040	Filtre à 1 phase
13	6605178	Arrêtage pour câble
14	P516O	Vis WN 1452 K40 x 25
15a	656711039	Câble secteur VDE 3 x 1,5 mm ² , 12,5 m gris
15	P287G	Câble secteur SEV 3 x 1,5 mm ² , 12,5 m IP55
16	P609	Attache-câble noir 4,8 x 178mm
17	P030L	Grille d'aération ronde Ø 43mm noir

CLEANFIX TW 1200

Adapteur tapis, 4-gicleurs

PDF créé le: 01.09.2024 08:16

B8- 07.2023



CLEANFIX TW 1200

Adapteur tapis, 4-gicleurs

PDF créé le: 01.09.2024 08:16

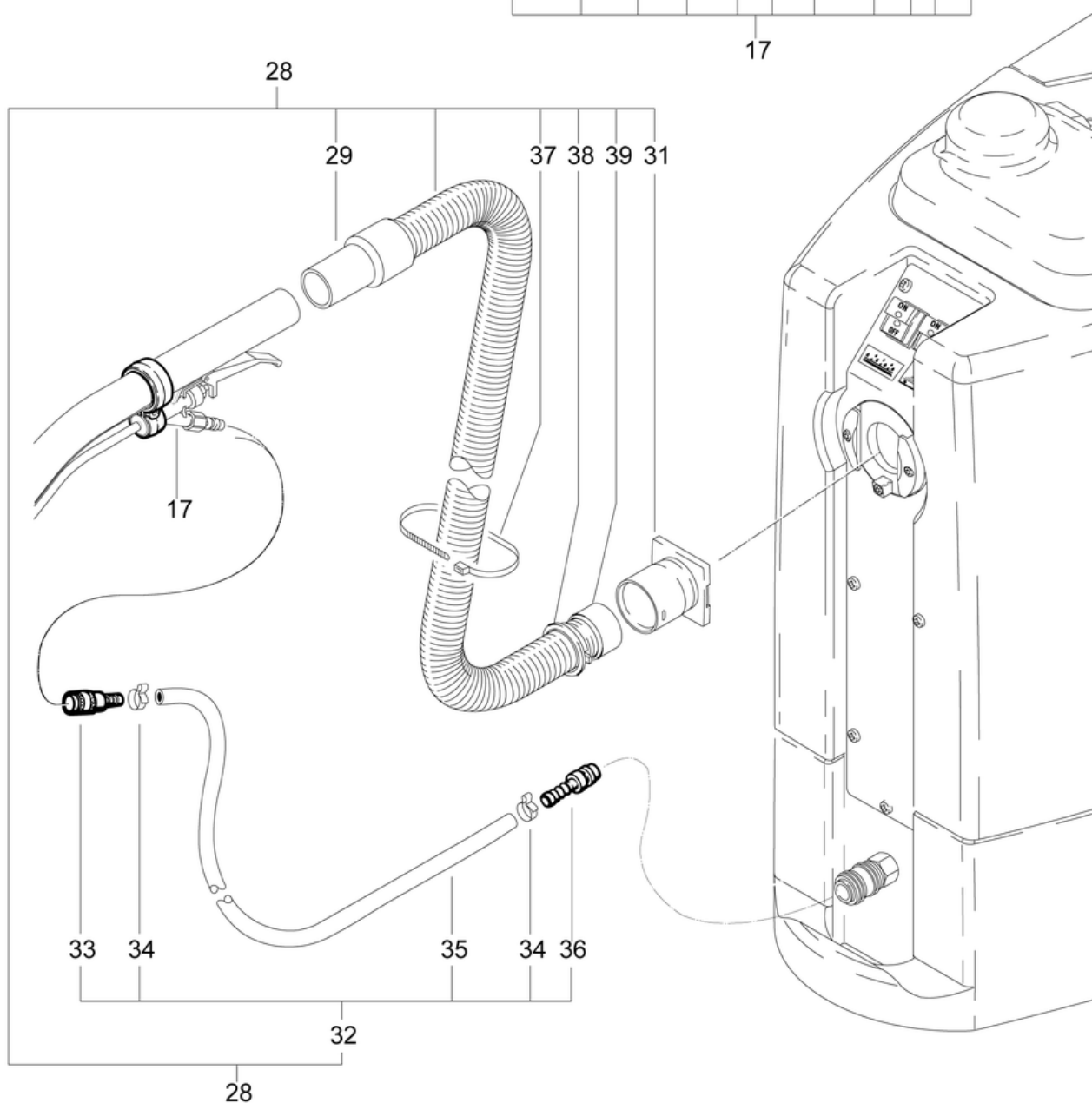
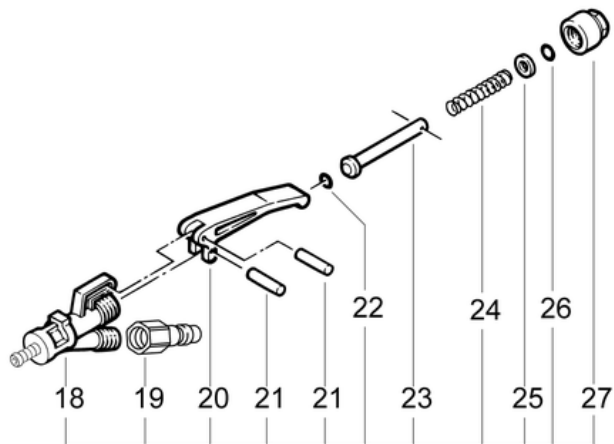
Pos.	N° d'article	Pièce de rechange
1	611.000	Canne, 30cm, 4 gicleurs , alu
2	P605	Tube coudée avec buse 30cm, Alu
3	P605D	Barre de glissière 275 mm
4	P609	Attache-câble noir 4,8 x 178mm
5	P526A	Raccordement vissé à la tige de buse
6	P607	Tube du répartiteur 250
7	P607E	Garniture du retenue
8	P607F	Buse de pulvérisation HD
9	P523D	Écrou union SW19 x 12
10	P607A	Plaque de maintien de tige de buse 4 buses 25cm
11	P499D	Rondelle DIN 6798 M6 6,4/11/0,7 A2
12	P472P	Vis DIN 933 M6 x 8 A2
13	P608	Flexilon - p-tube 6/8 blanche
14	P683	Adaptateur tube pince cpl.
15	P680	Vanne à levier cpl. avec trou de dessablage
16	P680B	Vanne à levier avec raccord à vis

CLEANFIX TW 1200

Tuyau de pulvérisation et d'aspiration

PDF créé le: 01.09.2024 08:16

B9- 07.2023



CLEANFIX TW 1200

Tuyau de pulvérisation et d'aspiration

PDF créé le: 01.09.2024 08:16

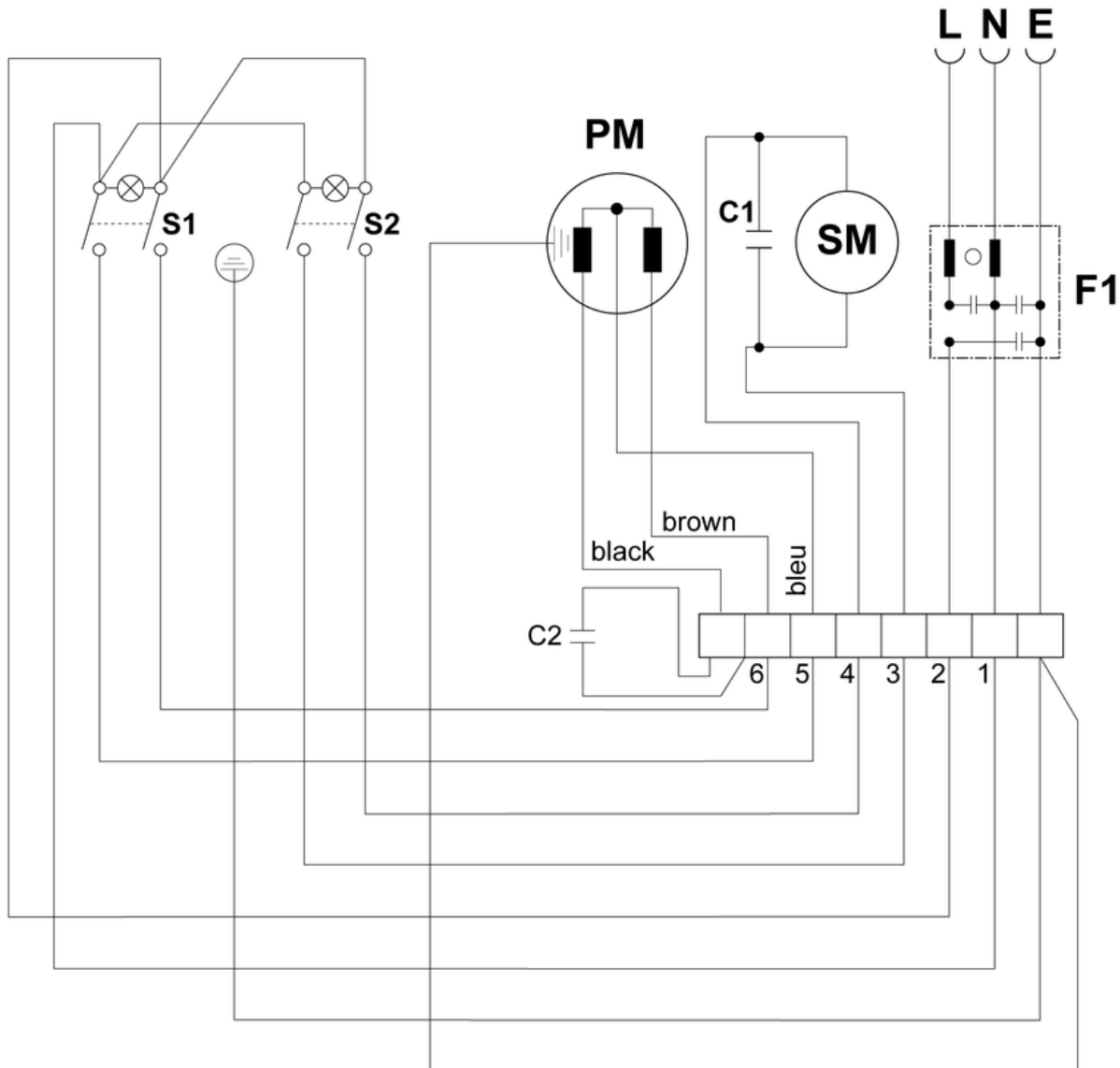
Pos.	N° d'article	Pièce de rechange
17	P681	Vanne à levier avec raccord cpl.
18	P681A	Corps de soupape avec raccord
19	P501B	Mamelon 1/4 , grand
20	P681C	Levier à vanne
21	P681K	Cheville cylindrique 1,5/14,5
22	P681F	Joint torique ID5,23/2,62 NBR
23	P681D	Goupille de soupape cpl.
24	P681E	Ressort de soupape
25	P497G	Rondelle DIN 125 A M5 5,3/10/1 A2
26	P681G	Joint torique ID5/2 NBR
27	P681B	Écrou
28	125.400	Ensemble flexible injection et extraction, 4m
29	P560C	Manchon de raccordement noir
31	4011745	Connecteur de flexible
32	125.410	Tuyau de pulvérisation HD cpl., 3,9m
33	P500C	Raccord rapide LW 8
34	P551Q	Collier de serrage 018.5-706R
35	124.400B	Tuyau de pulvérisation ø12 / 6 x 3,8m
36	P501C	Bouchon mamelon large
37	P424	Serre-câble noir 4,8 x 300 mm
38	6505477	Clique anneau ø38mm
39	6505476	Anneau à vis

CLEANFIX TW 1200

Diagramme électrique

PDF créé le: 01.09.2024 08:16

B10- 07.2023



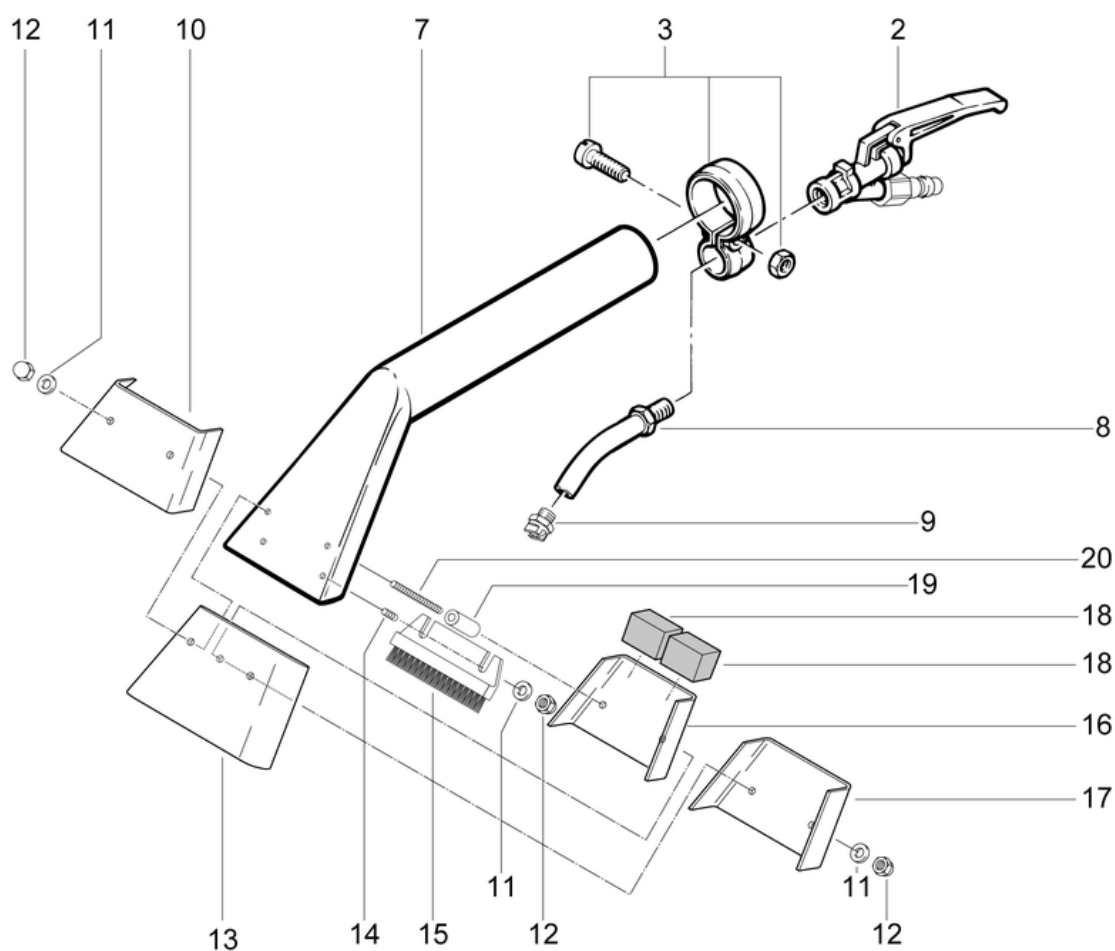
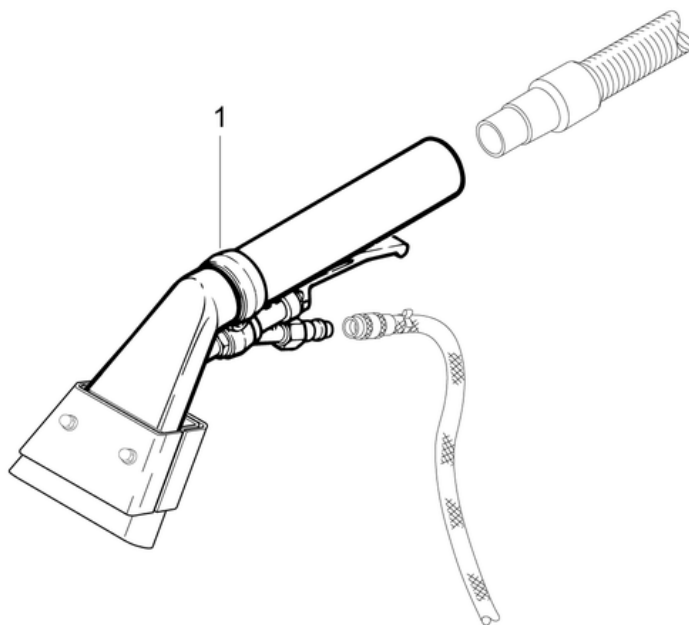
- S1 = Schalter-Pumpenmotor / Interrupteur pour pompe / Main switch
- S2 = Schalter-Saugmotor / Interrupteur pour moteur d'aspiration /
Main switch for vacuum motor
- PM = Pumpenmotor / Pompe / Pump
- SM = Saugmotor / Moteur d'aspiration / Suction motor
- C1 = Entstörkondensator / Condensateur antiparasite / Suppressor capacitor
- F1 = 1-Phasenfilter / Filtre / System filter
- C2 = Betriebskondensator / Condensateur de service/ Operating capacitor

CLEANFIX TW 1200

Suceur pour mur et plafond, 9cm

PDF créé le: 01.09.2024 08:16

B11- 07.2023



CLEANFIX TW 1200

Suceur pour mur et plafond, 9cm

PDF créé le: 01.09.2024 08:16

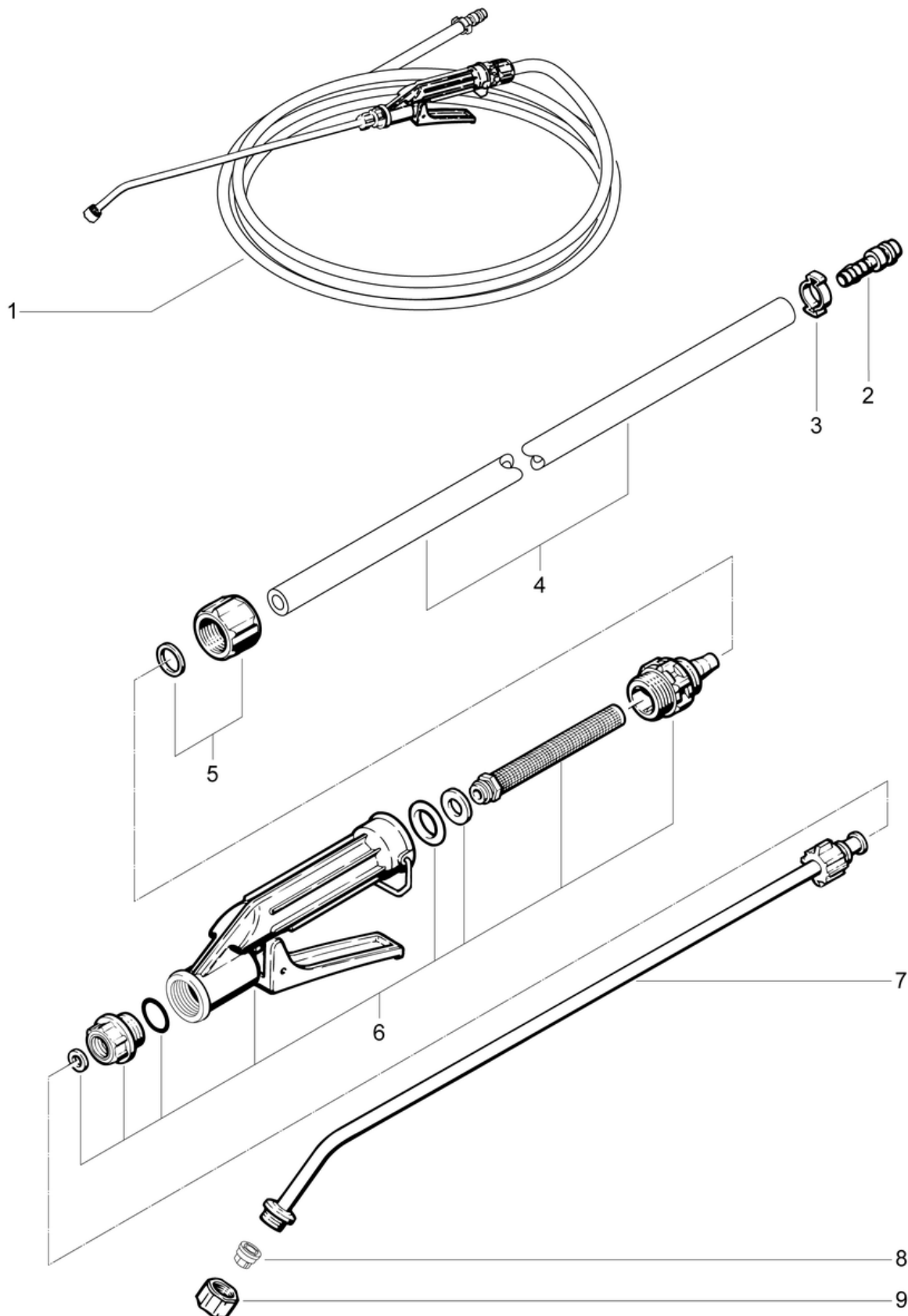
Pos.	N° d'article	Pièce de rechange
1	622.000	Suceur pour mur et plafond, 9cm
2	P680	Vanne à levier cpl. avec trou de dessablage
3	P683	Adaptateur tube pince cpl.
7	622.100	Suceur
8	P628	Tube du pulvérisateur pour Alu adaptateur main
9	P629	Buse de pulvérisation 11002
10	622.102	Tôle de serrage avant
11	P497D	Rondelle DIN 125 A M4 4,3/9/0,8 Ms
12	P495C	Ecrou M 4
13	622.104	Revêtement en caoutchouc
14	P483D	Goupille fileté M4 x 10 noire
15	622.636	Brosse pour adaptateur parois 9cm
16	622.101	Tôle anti-éclaboussures
17	622.103	Tôle de serrage arrière
18	622.107	Pièce de distance 30x20x20
19	622.106	Entretoise 8/4x16
20	622.105B	Goujon fileté M4 x 55

CLEANFIX TW 1200

Lance de pré-pulvérisation avec tuyau 10m

PDF créé le: 01.09.2024 08:16

B12- 07.2023



CLEANFIX TW 1200

Lance de pré-pulvérisation avec tuyau 10m

PDF créé le: 01.09.2024 08:16

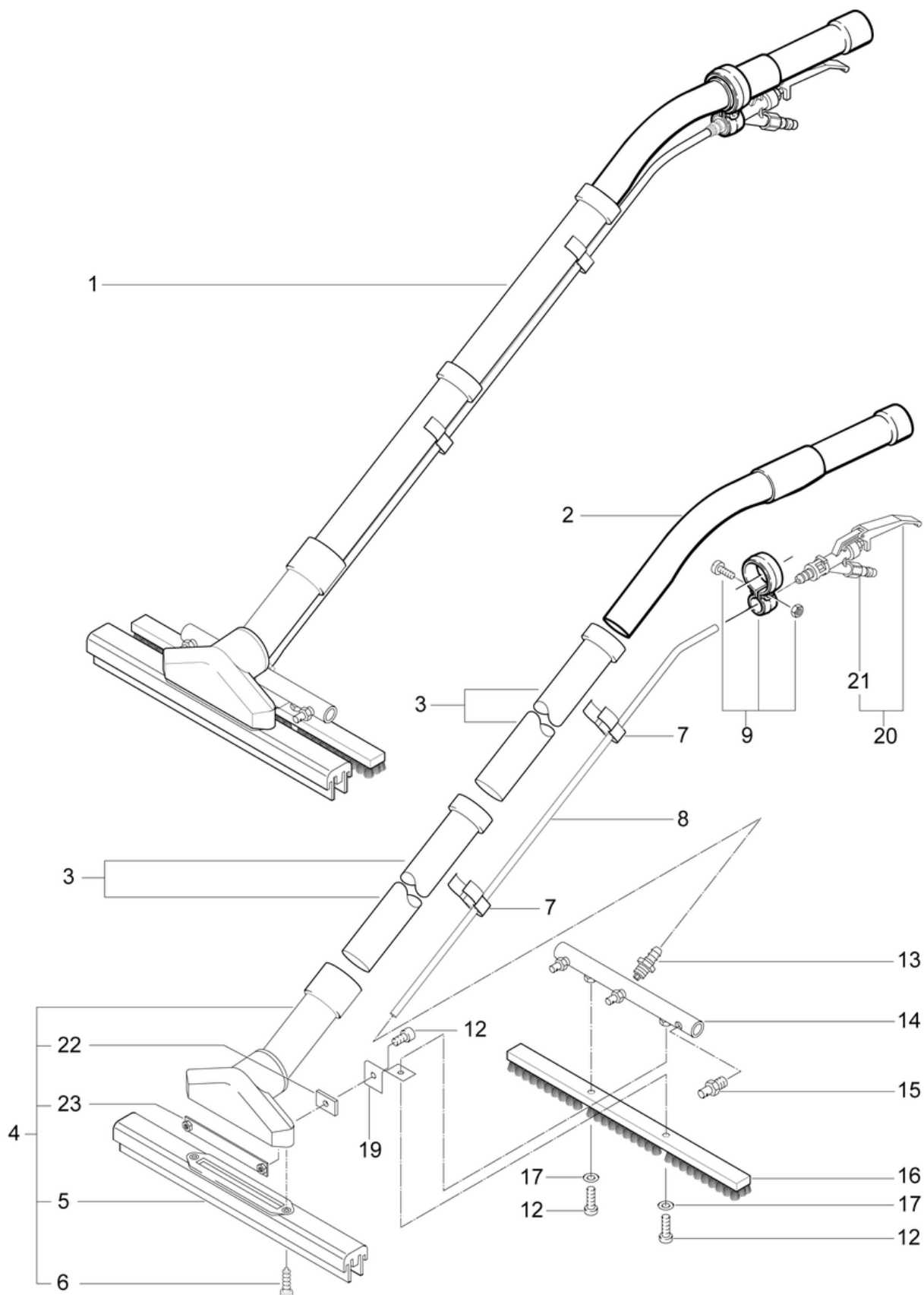
Pos.	N° d'article	Pièce de rechange
1	660.000	Lance d'injection avec tuyau 10m
2	P501C	Bouchon mamelon large
3	P550C	Collier de serrage 17.0-706R
4	110.560C	Vendu au mètre, tuyau de refoulement HD LW 8 / 4mm
5	660.130	Écrou de serrage/lance de pré-pulvérisation
6	660.110	Soupape
7	660.120	Lance d'inject. 60cm coudé
8	P640B	Buse de pulvérisation lance pré-pulvérisation
9	P602D	Écrou-union 3/8

CLEANFIX TW 1200

Adapteur pour les sols durs

PDF créé le: 01.09.2024 08:16

B13- 07.2023



CLEANFIX TW 1200

Adapteur pour les sols durs

PDF créé le: 01.09.2024 08:16

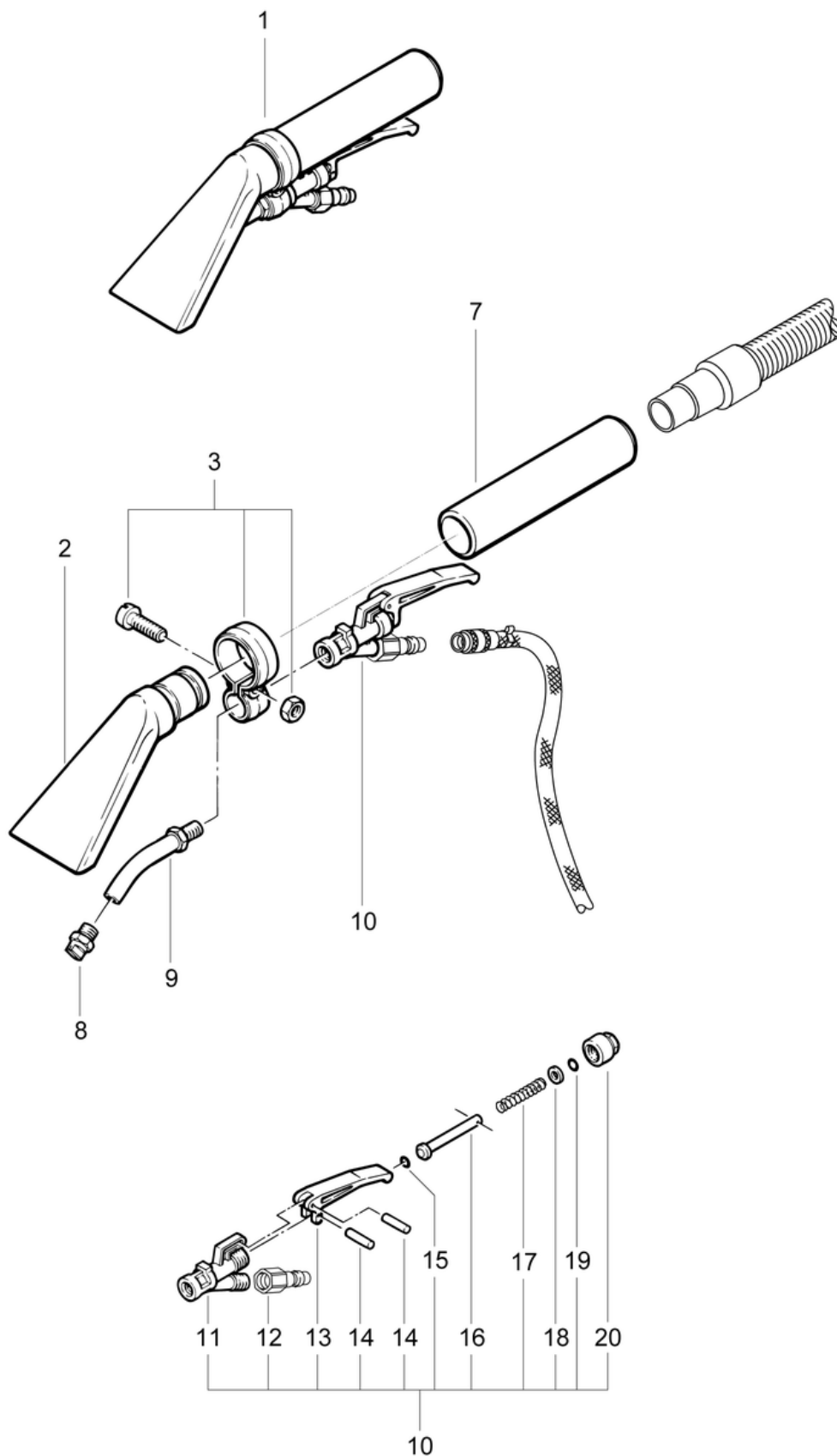
Pos.	N° d'article	Pièce de rechange
1	632.000	Adaptateur sol dur, 37cm, Ø 32mm
2	P581D	Tube à main en acier chromé
3	645.002A	Tube en acier chromé
4	632.001	Suceur d'aspiration
5	P633	Caoutchouc de rechange pour adaptateur sol dur
6	P4830	Vis DIN 7981 TX25 C 4,8 x 19 A2
7	P568	Collier de serrage var.
8	632.003	Tuyau ø12/6 x 1,23m
9	P683	Adaptateur tube pince cpl.
12	P488P	Vis DIN 912 M6 x 16 A2
13	P524R	Mamelon de valve RS
14	P631	Tube du pulverisateur
15	P640A	Buse de pulvérisation K .75-1/8
16	P636	Barrette de brossage
17	P497K	Rondelle DIN 125 A M6 6,4/12/1,6 A2
19	632.006	Fixation
20	P684	Vanne à levier avec buse de tuyau
21	P501B	Mamelon 1/4 , grand
22	632.005	thibaude
23	632.002	plaque de retenue

CLEANFIX TW 1200

Adapteur pour ameuble-ments

PDF créé le: 01.09.2024 08:16

B14- 07.2023



CLEANFIX TW 1200

Adapteur pour ameuble-ments

PDF créé le: 01.09.2024 08:16

Pos.	N° d'article	Pièce de rechange
1	617.000	Adaptateur ameublement en PVC, anthracite, buse intérieure, 8cm
2	617.623	Adaptateur de rembourrage 8cm gris anthracite, cpl. traité
3	P683	Adaptateur tube pince cpl.
7	617.624	Pipe gris anthracite
8	P627	Buse jet plat
9	617.625	Tuyau de buse
10	P680	Vanne à levier cpl. avec trou de dessablage
11	P680A	Corps de soupape avec 1/8 filetage
12	P501B	Mamelon 1/4 , grand
13	P681C	Levier à vanne
14	P681K	Cheville cylindrique 1,5/14,5
15	P681F	Joint torique ID5,23/2,62 NBR
16	P681D	Goupille de soupape cpl.
17	P681E	Ressort de soupape
18	P497G	Rondelle DIN 125 A M5 5,3/10/1 A2
19	P681G	Joint torique ID5/2 NBR
20	P681B	Écrou