

# TW1240

## Table des matieres

PDF créé le: 01.09.2024 15:26



### TW 1240

Schmutz- und Frischwassertank  
 Recipient d'eau sale et Recipient d'eau propre  
 Waste water tank and Clean water tank

Frishwassertank  
 Recipient d'eau propre  
 Clean water tank

**B 1 / ST 1**

**B 3 / ST 3**

Saugmotor  
 Moteur d'aspiration  
 Vacuum motor

Einbau Pumpe  
 Montage de la pompe  
 Pump assembling

**B 4 / ST 4**

**B 5 / ST 5**

Pumpe  
 Pompe  
 Pump

**B 5a / ST 5a**

Netzzuleitung  
 Cable d'alimentation  
 Electrical connection

**B 6 / ST 6**

Chassis und Laufrad  
 Chassis et Roue  
 Chassis and Wheel

**B 2 / ST 2**

Netzzuleitung  
 Cable d'alimentation  
 Electrical connection

**B 6 / ST 6**

Teppichadapter  
 Adapteur tapis  
 Carpet tool

**B 7 / ST 7**

Saug-Sprühschlauch  
 Tuyau d'asp. et pression  
 Spray and suction hose

**B 8 / ST 8**

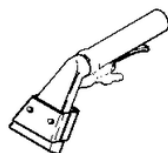
Stromlaufplan  
 Diagramme électrique  
 Wiring diagram

**B 9 / ST 9**

### Sonderzubehör / Accessoires

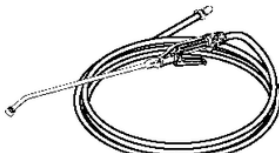
Wand- und  
 Deckendüse  
 Suceur inj/  
 extr. Parois  
 Spray nozzle  
 for walls

**B 10 / ST 10**



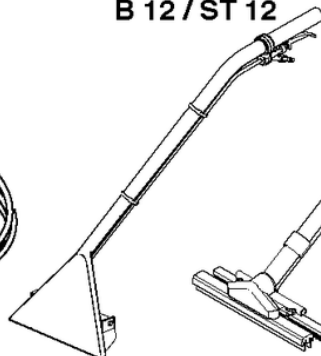
Vorsprühlanze  
 mit Schlauch  
 Lance d'inject.  
 avec tuyau  
 Spray nozzle  
 with hose

**B 11 / ST 11**



Teppichadapter 4 Düsen  
 Adapteur tapis, 4-gicleur  
 Carpet adaptor, 4-nozzles

**B 12 / ST 12**



Hartbodenadapter  
 Adapteur pour les sols durs  
 Hard floor attachment

**B 13 / ST 13**

Polsteradapter  
 Adapteur pour  
 ameublements  
 Upholstery tool

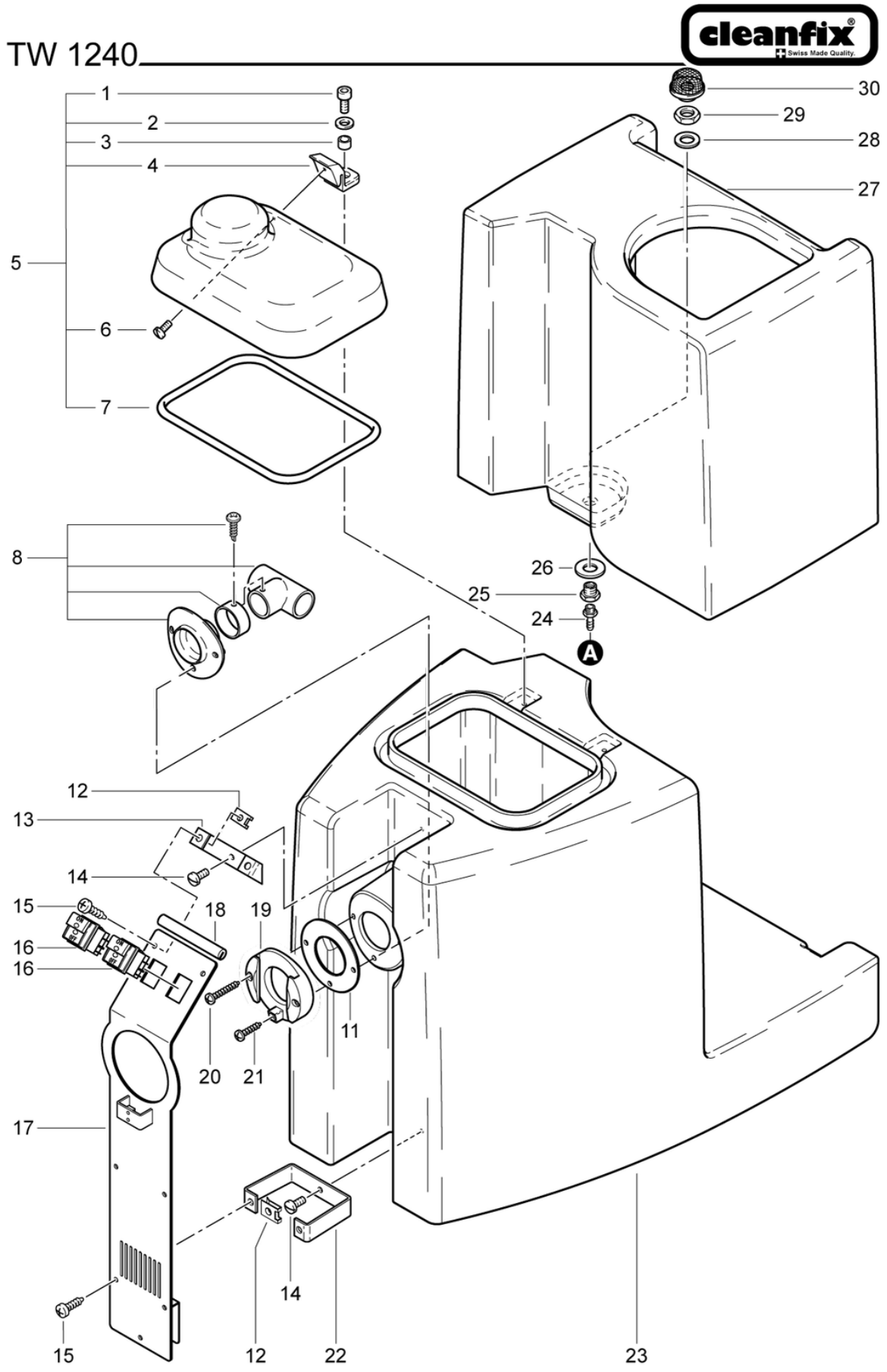
**B 14 / ST 14**



# TW1240

## Recipient d'eau sale et Recipient d'eau propre

PDF créé le: 01.09.2024 15:26



# TW1240

## Recipient d'eau sale et Recipient d'eau propre

PDF créé le: 01.09.2024 15:26

Pos.	N° d'article	Pièce de rechange
1	P488B	Vis DIN 912 M5 x 12 A2
2	P497K	Rondelle DIN 125 A M6 6,4/12/1,6 A2
3	430.618	Entretoise ø7/5 x 5,5
4	710.122	Charnière
5	124.350	Capot cpl.
6	P4800	Vis DIN 965 M4 x 8 A2
7	124.315	Joint du capot
8	124.321	élaguer d` entrer
11	649012512	Joint
12	P494E	Écrou 4.2 / 3 - 3.9 St vz
13	124.311	Support supérieure
14	P476P	Vis DIN 7985 M6 x 12
15	P482B	Vis DIN 7981 C 4,8 x 19 noir
16	P240	Interrupteur à touche basculante orange 230V
17	125.104	Tôle à couvrir
18	P340D	Joint d'étancheite 0,1m
19	4012234	Raccord de baignoire gris anthracite
20	P515N	Vis WN 1452 K50 x 35
21	P515M	Vis DIN 7982 4,8 x 22
22	124.312	Titulaire
23	124.301	Recipient d'eau sale rouge
24	P540F	Mamelon droit GES NW6 R 1/4
25	P535F	Mamelon creux 3/8 - 1/4 x 18 Ms
26	P098	Rondelle de serrage ø35mm
27	124.201B	Recipient d'eau propre rouge
28	P097	Rondelle de joint 30/17/2 PE
29	P535B	Écrou 3/8 Ms
30	P106	Filtre eau douce ND

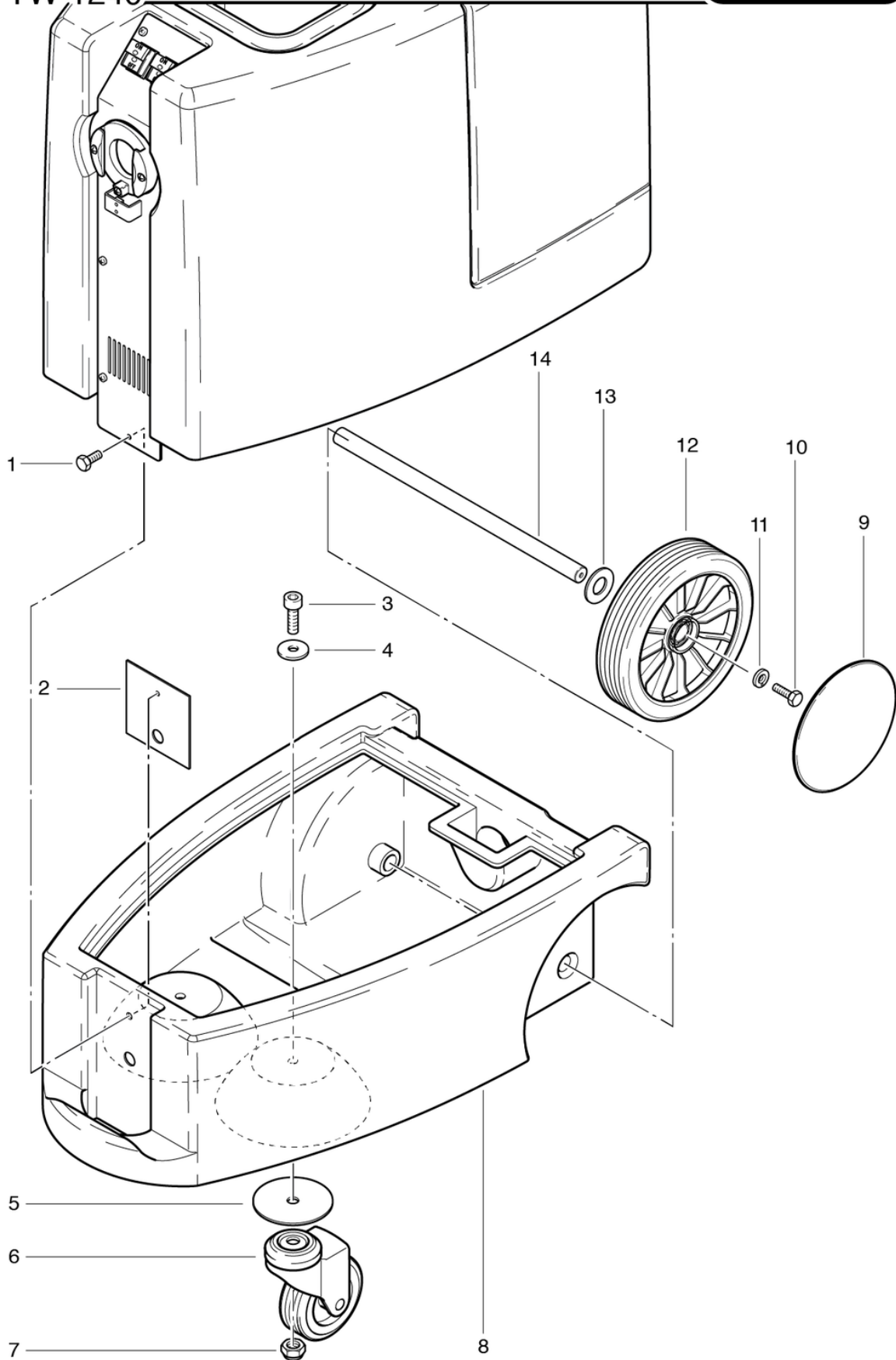
# TW1240

## Chassis et Roue

PDF créé le: 01.09.2024 15:26



TW 1240



# TW1240

## Chassis et Roue

PDF créé le: 01.09.2024 15:26

Pos.	N° d'article	Pièce de rechange
1	P472T	Vis DIN 933 M6 x 20 A2
2	124.111	Plaque de fermeture
3	P487N	Vis DIN 912 M10 x 45 avec manche
4	P496S	Rondelle DIN 9021 M10 10,5/30/2,5 A2
5	124.103	Rondelle du renforcement
6	530.225	Roulette pivotante ø100mm
7	P492Q	Ecrou DIN 985 M10
8	124.101	Chassis
9	530.242	Couvercle de la roue - rouge
10	P472R	Vis DIN 933 M6 x 12 A2
11	P510L	Rondelle DIN 522 M6 6,4/25/1,5 A2
12	530.240	roue ø226 x 53 avec roulements
13	P499WW	Rondelle DIN 988 20/32/0,5
14	124.102	Axe de roue ø20 x 395mm

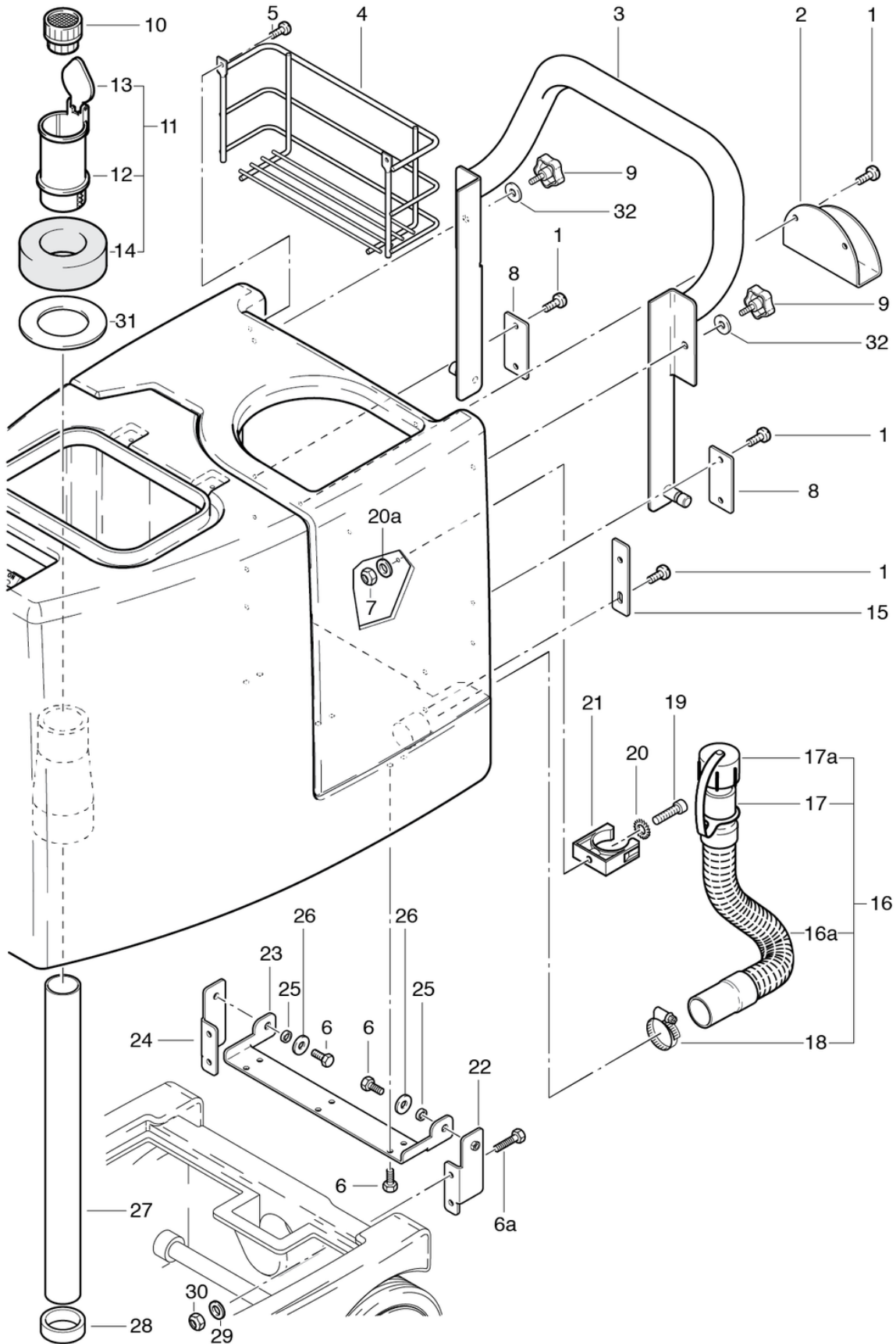
# TW1240

## Recipient d'eau propre

PDF créé le: 01.09.2024 15:26



TW 1240



# TW1240

## Recipient d'eau propre

PDF créé le: 01.09.2024 15:26

Pos.	N° d'article	Pièce de rechange
1	P476P	Vis DIN 7985 M6 x 12
2	124.205	Support du cable
3	124.202	Poignée compl.
4	124.204	Panier pour produits
5	P481P	Vis DIN 7985 M4 x 8
6a	P472U	Vis DIN 933 M6 x 25 A2
6	P472R	Vis DIN 933 M6 x 12 A2
8	124.207	Support en tôle
9	124.208	Poignée étoile ø32 M6 x 20
10	P071	Tamis de tuyau d'aspiration
11	124.306	Flotteur cpl.
12	P074B	Flotteur
13	P076D	Couvercle du flotteur
14	124.318	Corps du flotteur
15	124.206	Pièce en tôle
16a	420.741	tuyau de vidange
16	420.740	Tuyau de vidange compl.
17a	432.110	Couvercle complet
17	500.409A	Manchon de tuyau 45 x 25 x 80mm
18	P553R	Collier de serrage 039.6-706R
19	P588K	Vis à 6 pans int. M 5x25
20	P498D	Rondelle DIN 6798 M5 5,1/9/0,5 A2
21	P109A	Support du tuyau anthracite
22	124.309	Support de charnière gauche
23	124.307	Partie inférieure de charnière
24	124.310	Support de charnière droite
25	124.308	Entretoise ø8/6 x 4
26	P497H	Rondelle DIN 9021 M6 6,4/18/1,6 A2
27	124.316	Tube d'aspiration
28	124.305	Douille de guidage
29	P496K	Rondelle DIN 125 A M6 6,4/12/1,6
30	P493K	Ecrou DIN 985 M6
31	125.305	Support du flotteur

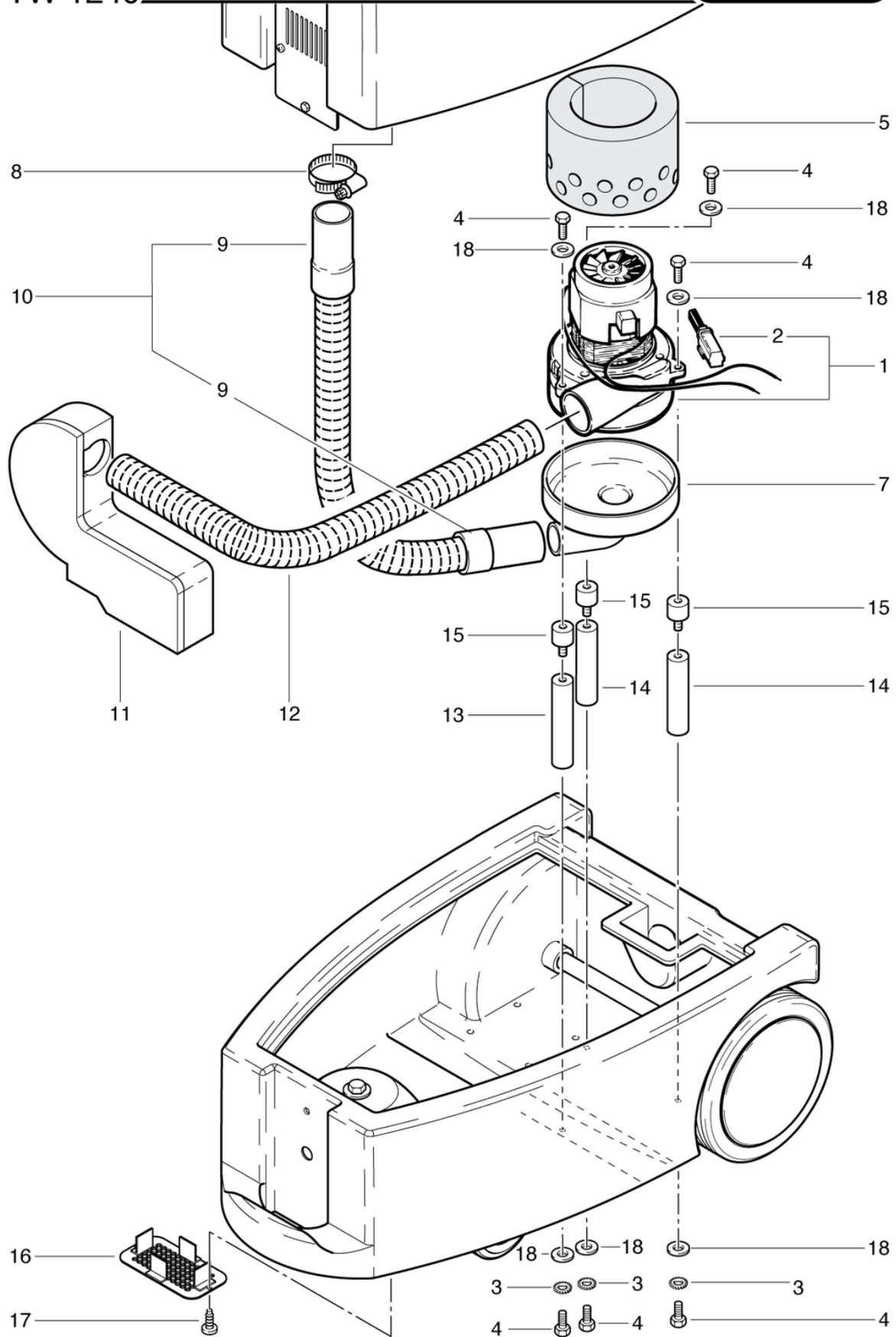
# TW1240

## Moteur d'aspiration

PDF créé le: 01.09.2024 15:26



TW 1240





# TW1240

## Moteur d'aspiration

PDF créé le: 01.09.2024 15:26

Pos.	N° d'article	Pièce de rechange
1	124.150	Moteur d'aspiration 240V / 50-60 Hz
2	124.150KB	Brosse de charbons
3	P499D	Rondelle DIN 6798 M6 6,4/11/0,7 A2
4	P472R	Vis DIN 933 M6 x 12 A2
5	530.737	Isolation du moteur
7	470.490	Chapeau de raccordement compl.
8	P206D	Collier de serrage 32-50mm/12
9	124.115	Manchon de raccordement raccourci
10	124.109	Tuyau d'aspiration L = 0,9m cpl.
11	124.112	Conduit d'isolation acoustique
12	124.110	Tuyau d'échappement L = 0,6m
13	124.104	Entretoise 101mm
14	124.105	Pièce de distance ø18 x 93mm
15	500.499	Tampon rond M6, 20 x 15 mm
16	124.116	Couvercle
17	P516S	Vis WN 1452 K30 x 14
18	P497H	Rondelle DIN 9021 M6 6,4/18/1,6 A2

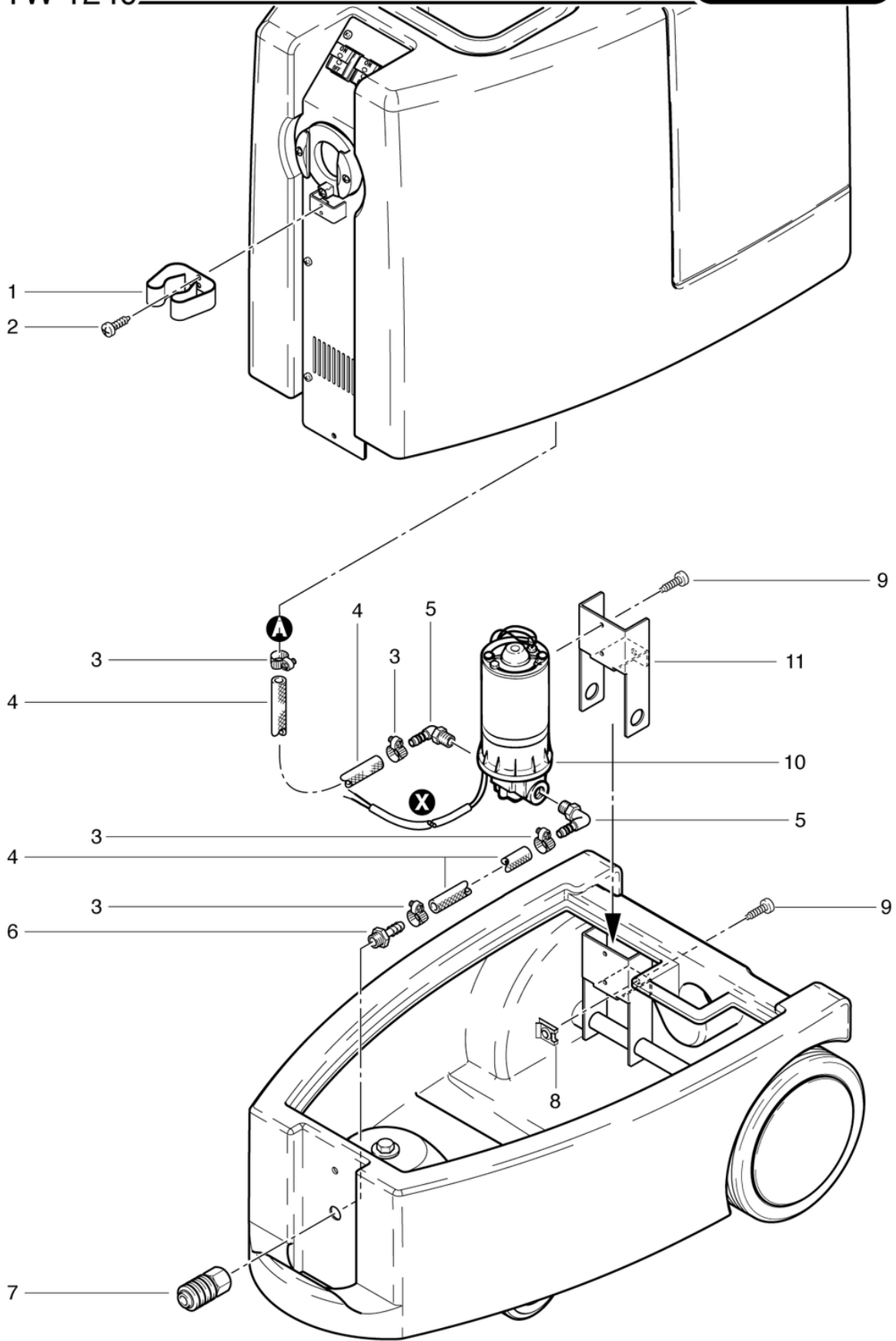
# TW1240

## Montage de la pompe

PDF créé le: 01.09.2024 15:26



TW 1240



# TW1240

## Montage de la pompe

PDF créé le: 01.09.2024 15:26

Pos.	N° d'article	Pièce de rechange
1	124.314	Pince à ressort
2	P475D	Vis pan head M 4x8
3	P550A	Collier de serrage 14.5-706R
4	124.108	Tuyau $\varnothing 12 / 6 \times 0,7\text{m}$
5	P541M	Mamelon coudé WES 8 / R3 / 8
6	P524F	Mamelon de tuyau NW8 - 1/4 AG Ms
7	P500A	Raccord enfichable 1/4 IG, grand
9	P482B	Vis DIN 7981 C 4,8 x 19 noir
10	P821B	Flojet-Pompe 230V avec filtre
11	124.106	Fixation de la pompe

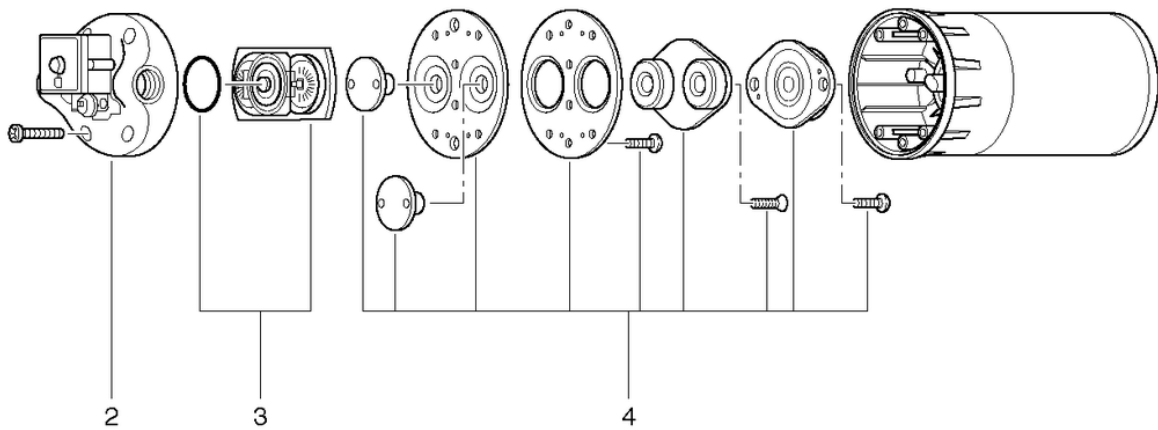
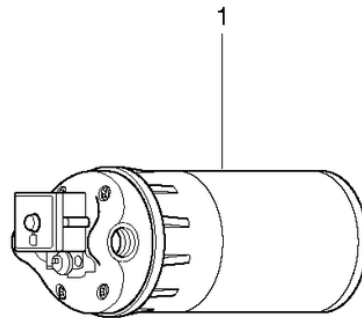
# TW1240

## Pompe

PDF créé le: 01.09.2024 15:26



TW 1240



# TW1240

## Pompe

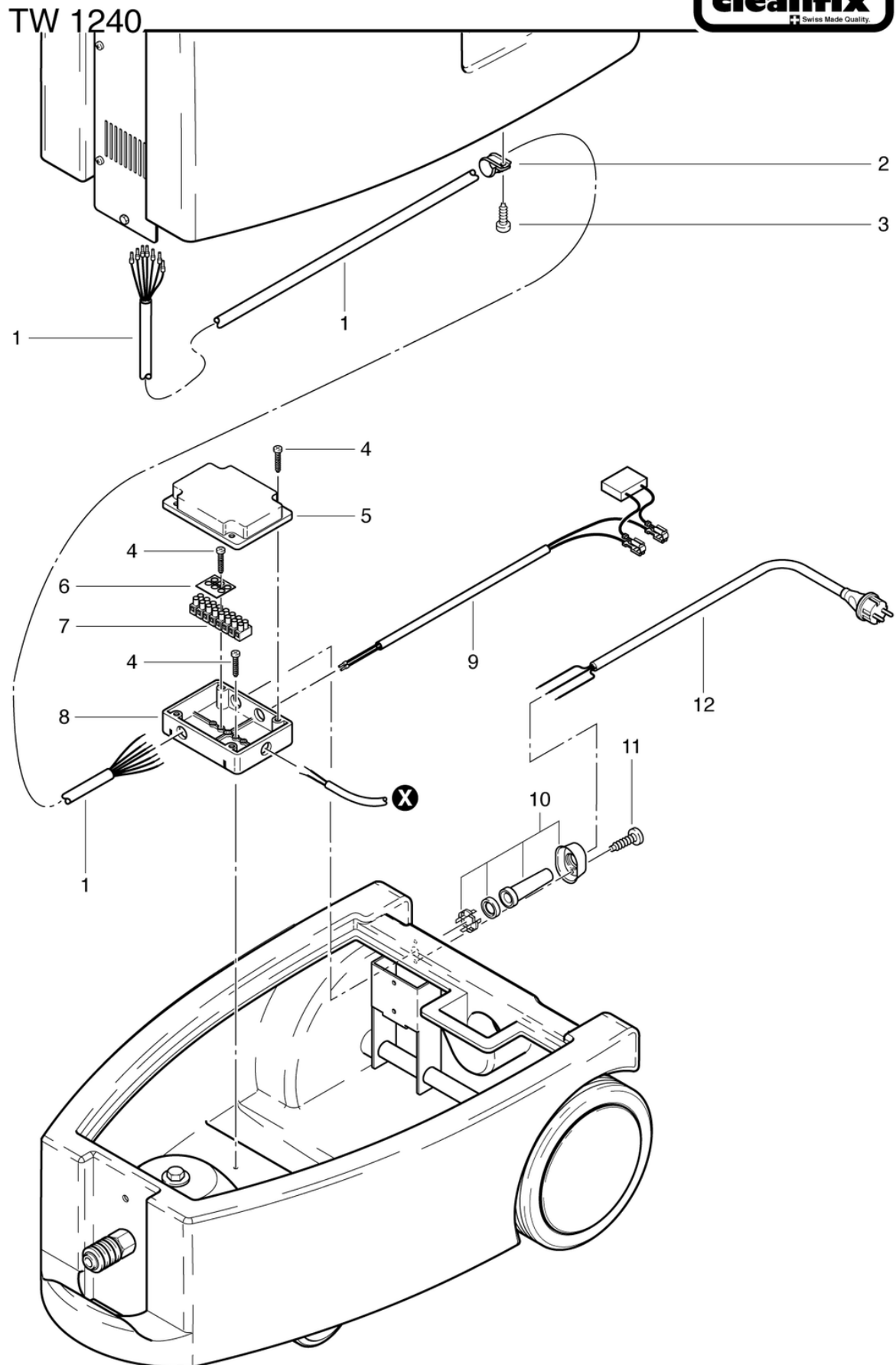
PDF créé le: 01.09.2024 15:26

Pos.	N° d'article	Pièce de rechange
1	P821B	Flojet-Pompe 230V avec filtre
2	P821C	Upper Housing Kit with Bypass
3	P821D	Valve Set, Flojet Pompe 230V avec filtre
4	P821E	Ouverture Cam Set FLOJET pompe 230 avec filtre

# TW1240

## Cable d'alimentation

PDF créé le: 01.09.2024 15:26



# TW1240

## Cable d'alimentation

PDF créé le: 01.09.2024 15:26

Pos.	N° d'article	Pièce de rechange
1	124.303	Faisceau du câble interrupteur
2	125.111	Porte-cravate câble
3	P476P	Vis DIN 7985 M6 x 12
4	P516S	Vis WN 1452 K30 x 14
5	P379A	Couvercle de boîte à bornes
6	P390	Plaque de classification
7	P383M	Borne à vis avec DS, 9 P. 2,5 mm
8	P379	Partie inférieure de la boîte à bornes
9	041.605	Faisceau du câble moteur d'aspiration incl.cond.
10	6605178	Arrêtage pour câble
11	P516O	Vis WN 1452 K40 x 25
12	124.107	Cable d'alimentation SEV, 0,8m

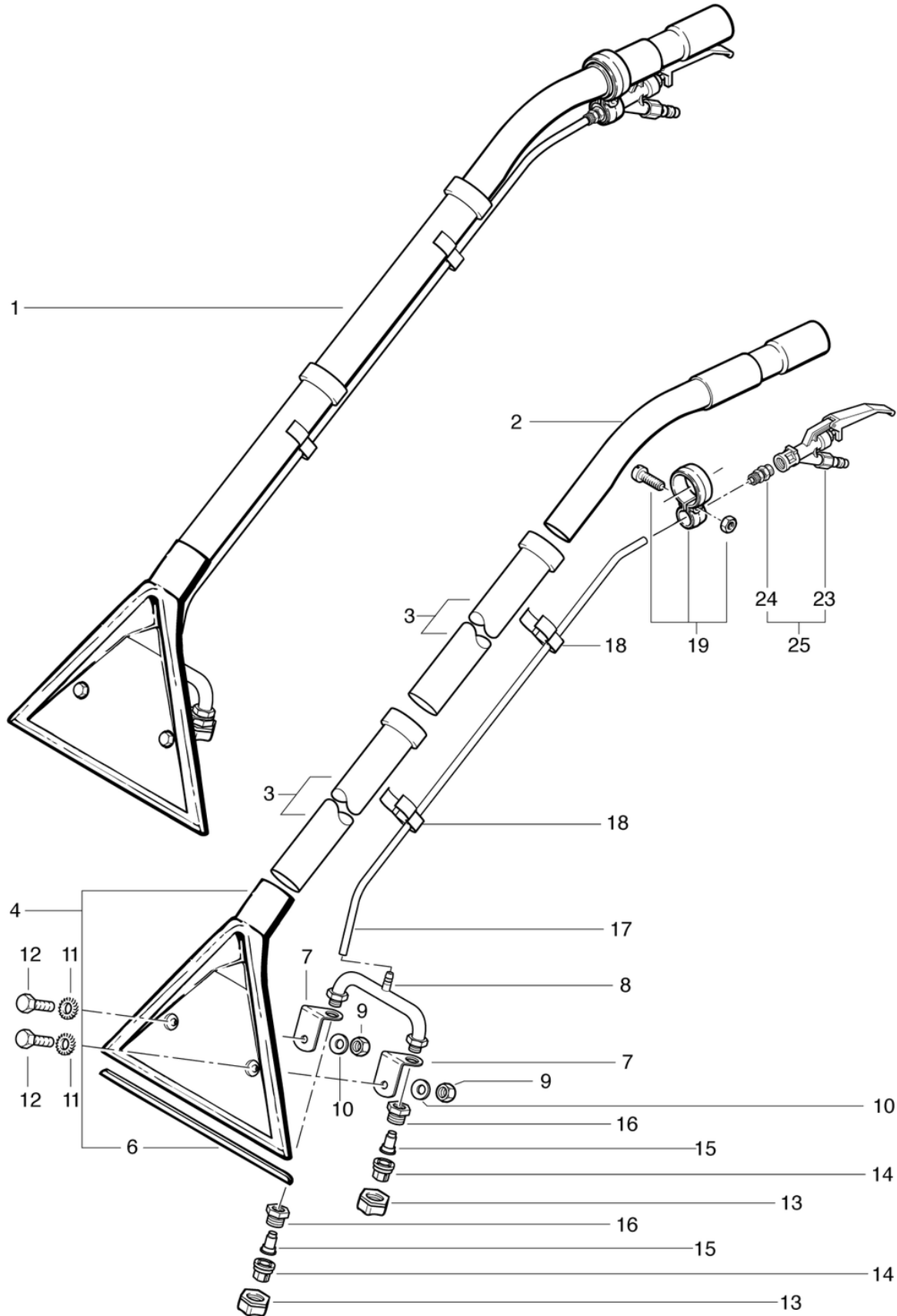
# TW1240

## Adapteur tapis

PDF créé le: 01.09.2024 15:26



TW 1240





# TW1240

## Adapteur tapis

PDF créé le: 01.09.2024 15:26

Pos.	N° d'article	Pièce de rechange
1	602.000.1	Canne, 26cm, 2 gicleurs coude en acier chromé
2	P584	Tube coudée d'acier chromé 38mm
3	645.002A	Tube en acier chromé
4	602.550	Suceur d'aspiration 26cm compl.
6	P617	Rail coulissant du tapis L=248mm
7	602.611F	Tôle pour fixer le gicleur
8	602.110	Support de tuyau à 2 buses
9	P491E	Ecrou DIN 934 M6 A2
10	P499H	Rondelle SN 212745 M6 6,4/14/1,15 A2
11	P499D	Rondelle DIN 6798 M6 6,4/11/0,7 A2
12	P472D	Vis hexagonale M6 x 20
13	P523D	Écrou union SW19 x 12
14	P602M	Buse de pulvérisation grise
15	P607E	Garniture du retenue
16	P535P	Mamelon fileté 3/8 Ms
17	P573A	Buse d'injection PUR 6/8
18	P670	Fermeur tenant
19	P683	Adaptateur tube pince cpl.
23	P680	Vanne à levier cpl. avec trou de dessablage
24	P526A	Raccordement vissé à la tige de buse
25	P680B	Vanne à levier avec raccord à vis

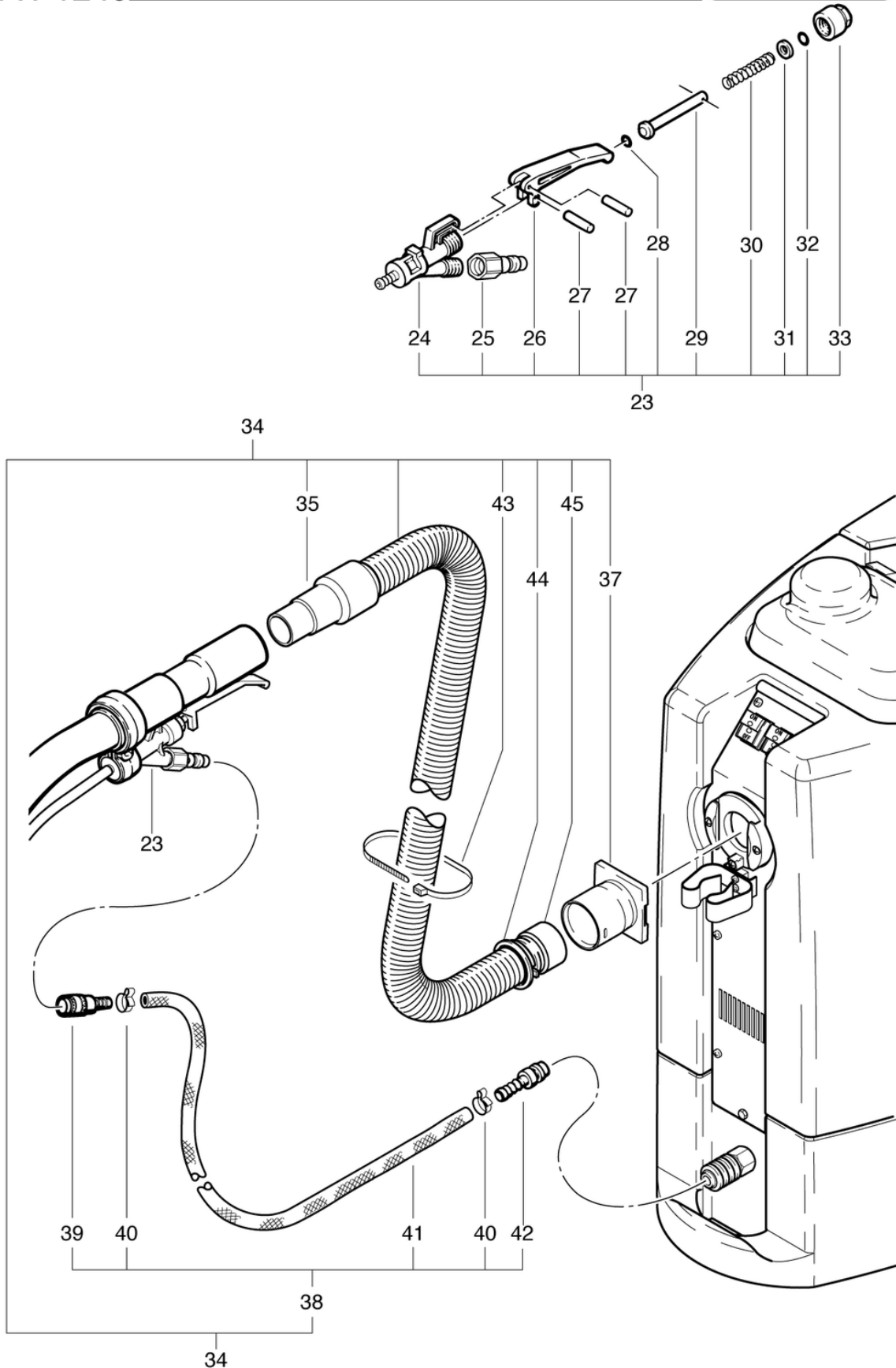
# TW1240

## Tuyau d'asp. et pression

PDF créé le: 01.09.2024 15:26



TW 1240



# TW1240

## Tuyau d'asp. et pression

PDF créé le: 01.09.2024 15:26

Pos.	N° d'article	Pièce de rechange
23	P681	Vanne à levier avec raccord cpl.
24	P681A	Corps de soupape avec raccord
25	P501B	Mamelon 1/4 , grand
26	P681C	Levier à vanne
27	P681K	Cheville cylindrique 1,5/14,5
28	P681F	Joint torique ID5,23/2,62 NBR
29	P681D	Goupille de soupape cpl.
30	P681E	Ressort de soupape
31	P497G	Rondelle DIN 125 A M5 5,3/10/1 A2
32	P681G	Joint torique ID5/2 NBR
33	P681B	Écrou
34	124.400	Tuyau de pulvérisation d'aspiration ND 4m
35	P560C	Manchon de raccordement noir
37	4011745	Connecteur de flexible
38	124.410	Tuyau de pression 4m, complete
39	900.165	Couplage de l'eau LW 6
40	P550I	Collier de serrage 13.3-706R
41	124.400B	Tuyau de pulvérisation ø12 / 6 x 3,8m
42	P501D	Nipple enfichable ø12 x 46mm
43	P609	Attache-câble noir 4,8 x 178mm
44	6505477	Clique anneau ø38mm
45	6505476	Anneau à vis

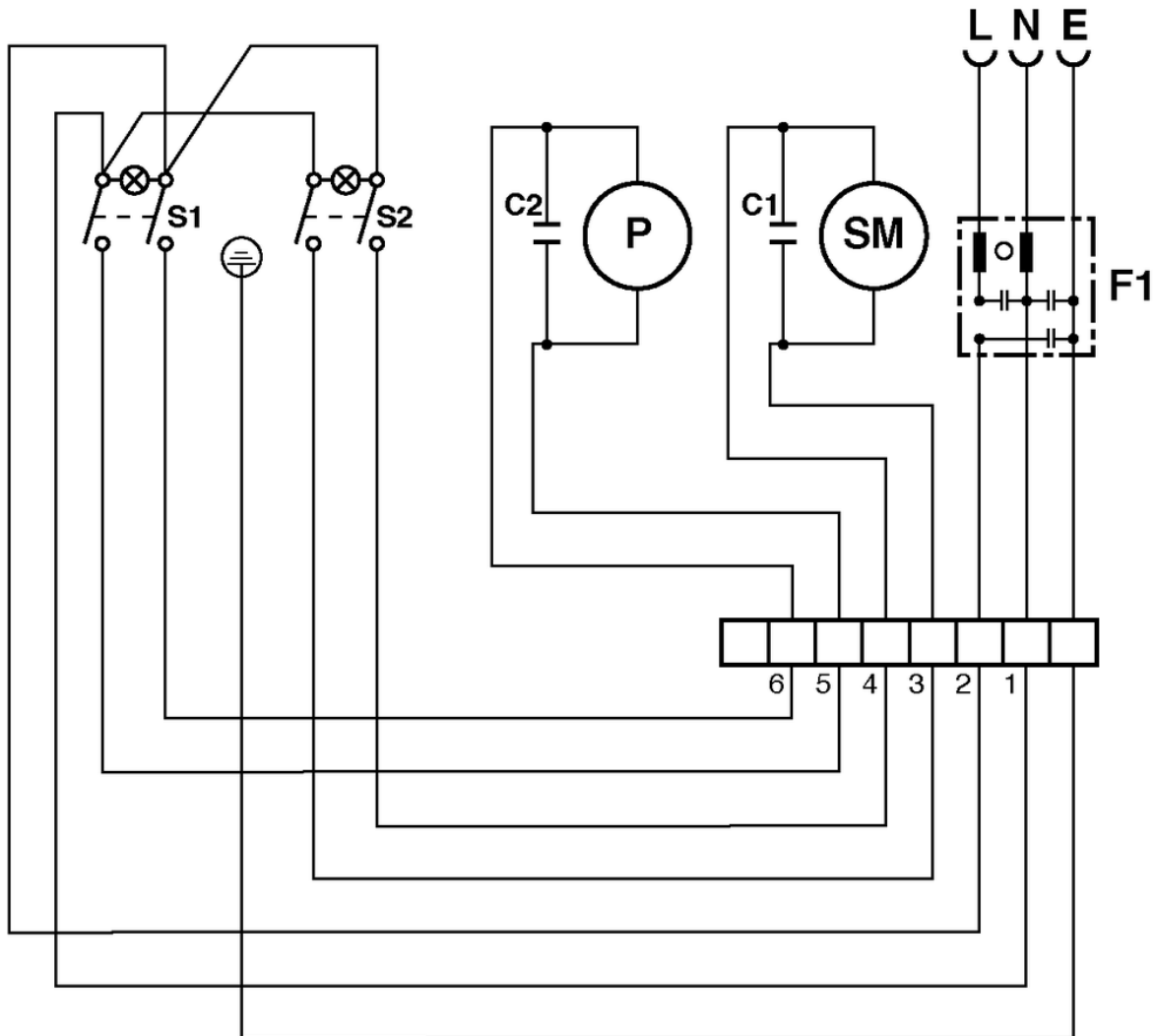
# TW1240

## Diagramme électrique

PDF créé le: 01.09.2024 15:26



TW 1240



- S1 = Schalter-Pumpenmotor / Interrupteur pour pompe / Main switch
- S2 = Schalter-Saugmotor / Interrupteur pour moteur d'aspiration /  
Main switch for vacuum motor
- P = Pumpenmotor / Pompe / Pump
- SM = Saugmotor / Moteur d'aspiration / Suction motor
- C1 = Entstörkondensator / Condensateur / Capacitor
- C2 = Entstörkondensator / Condensateur / Capacitor
- F1 = Netzfilter FMLB-51 / Filtre de réseau FMLB-51 / System filter FMLB-51

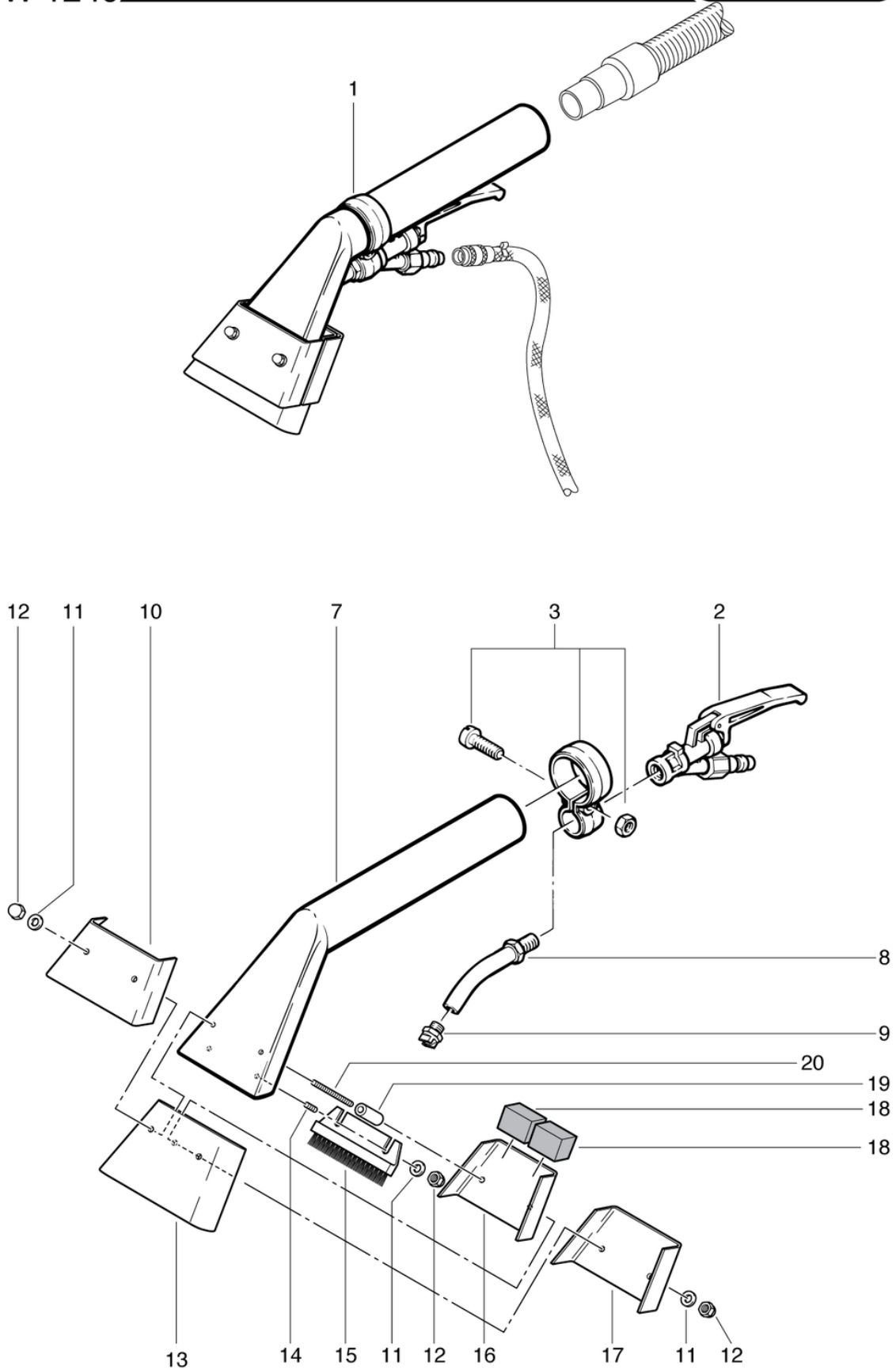
# TW1240

## Suceur inj/extr. Parois

PDF créé le: 01.09.2024 15:26



TW 1240



# TW1240

## Suceur inj/extr. Parois

PDF créé le: 01.09.2024 15:26

Pos.	N° d'article	Pièce de rechange
1	622.000	Suceur pour mur et plafond, 9cm
2	P680	Vanne à levier cpl. avec trou de dessablage
3	P683	Adaptateur tube pince cpl.
7	622.100	Suceur
8	P628	Tube du pulverisateur pour Alu adaptateur main
9	P629	Buse de pulvérisation 11002
10	622.102	Tôle de serrage avant
11	P497D	Rondelle DIN 125 A M4 4,3/9/0,8 Ms
12	P495C	Ecrou M 4
13	622.104	Revêtement en caoutchouc
14	P483D	Goupille fileté M4 x 10 noire
15	622.636	Brosse pour adaptateur parois 9cm
16	622.101	Tôle anti-éclaboussures
17	622.103	Tôle de serrage arrière
18	622.107	Pièce de distance 30x20x20
19	622.106	Entretoise 8/4x16
20	622.105B	Goujon fileté M4 x 55

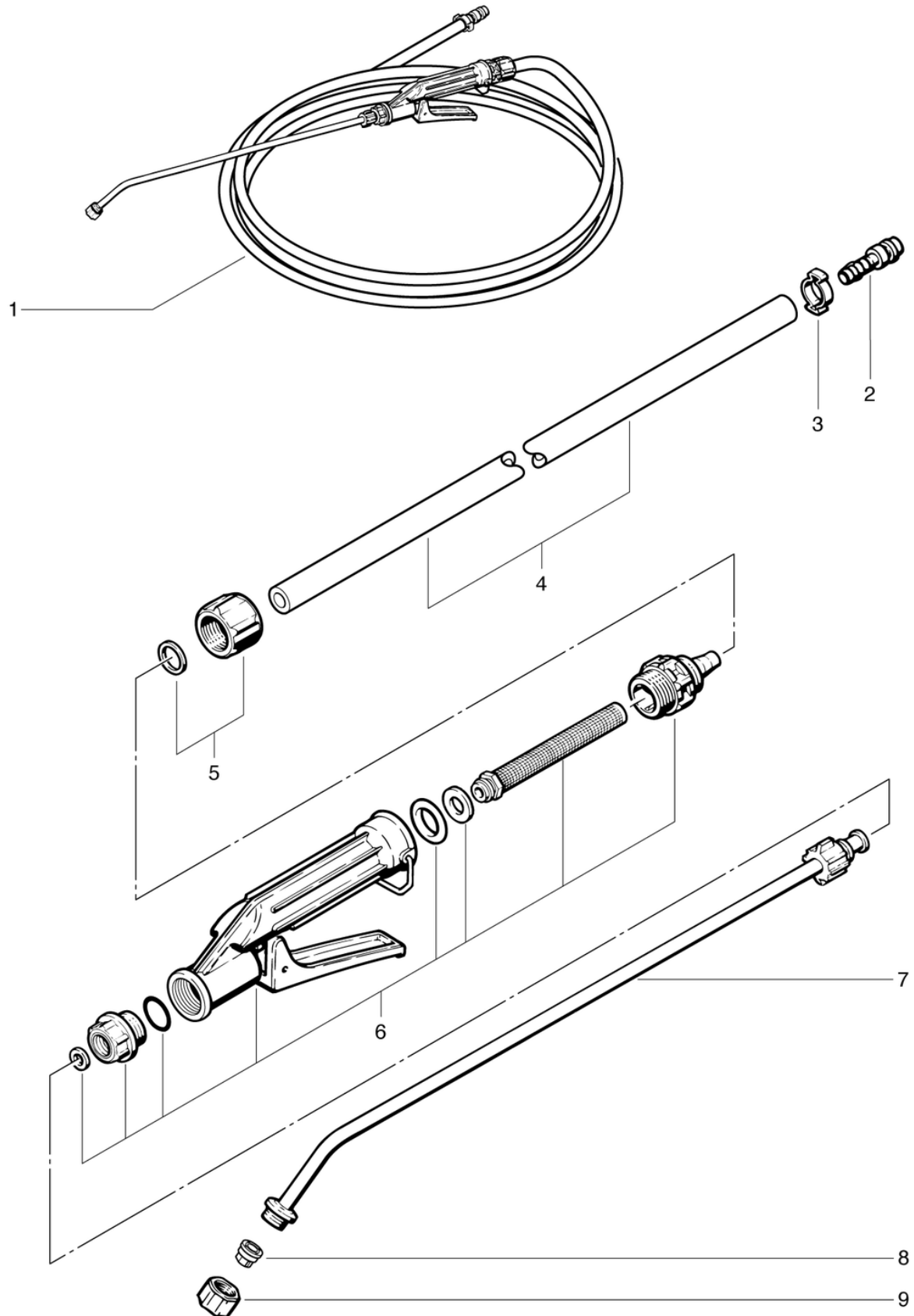
# TW1240

## Lance d'inject. avec tuyau

PDF créé le: 01.09.2024 15:26



TW 1240/1250



# TW1240

## Lance d'inject. avec tuyau

PDF créé le: 01.09.2024 15:26

Pos.	N° d'article	Pièce de rechange
1	660.000	Lance d'injection avec tuyau 10m
2	P501C	Bouchon mamelon large
3	P550C	Collier de serrage 17.0-706R
4	110.560C	Vendu au mètre, tuyau de refoulement HD LW 8 / 4mm
5	660.130	Écrou de serrage/lance de pré-pulvérisation
6	660.110	Soupape
7	660.120	Lance d'inject. 60cm coudé
8	P640B	Buse de pulvérisation lance prépulvérisation
9	P602D	Écrou-union 3/8



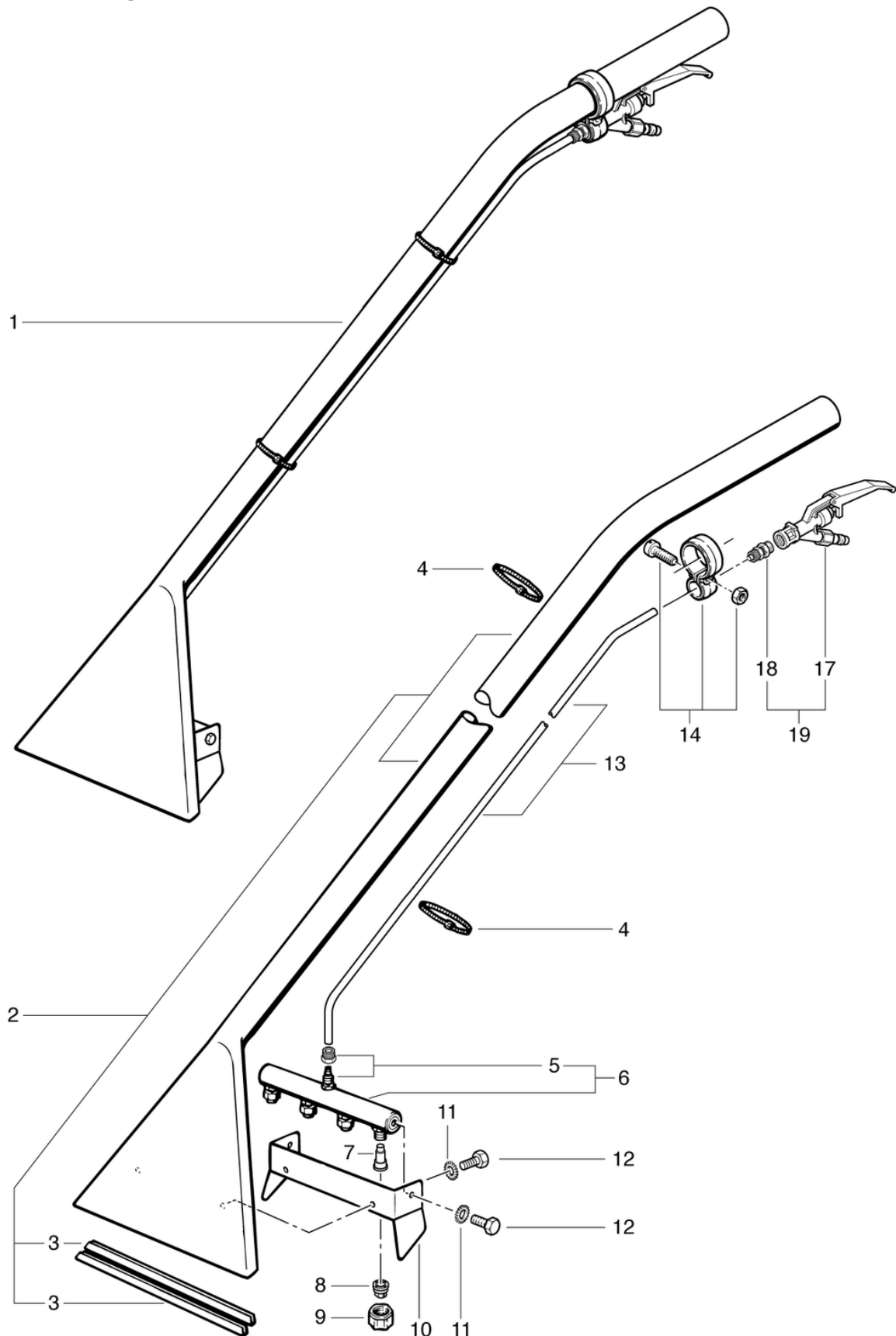
# TW1240

## Adapteur tapis, 4-gicleur

PDF créé le: 01.09.2024 15:26



TW 1240



# TW1240

## Adapteur tapis, 4-gicleur

PDF créé le: 01.09.2024 15:26

Pos.	N° d'article	Pièce de rechange
1	610.000	Adapteur de tapis 4gicleurs 30cm
2	P605	Tube coudée avec buse 30cm, Alu
3	P605D	Barre de glissière 275 mm
4	P609	Attache-câble noir 4,8 x 178mm
5	P526A	Raccordement vissé à la tige de buse
6	P607	Tube du répartiteur 250
7	P607E	Garniture du retenue
8	P607F	Buse de pulérsitation HD
9	P523D	Écrou union SW19 x 12
10	P606	Support 300 mm
11	P499D	Rondelle DIN 6798 M6 6,4/11/0,7 A2
12	P472P	Vis DIN 933 M6 x 8 A2
13	P608	Flexilon - p-tube 6/8 blanche
14	P683	Adaptateur tube pince cpl.
17	P680	Vanne à levier cpl. avec trou de dessablage
19	P680B	Vanne à levier avec raccord à vis

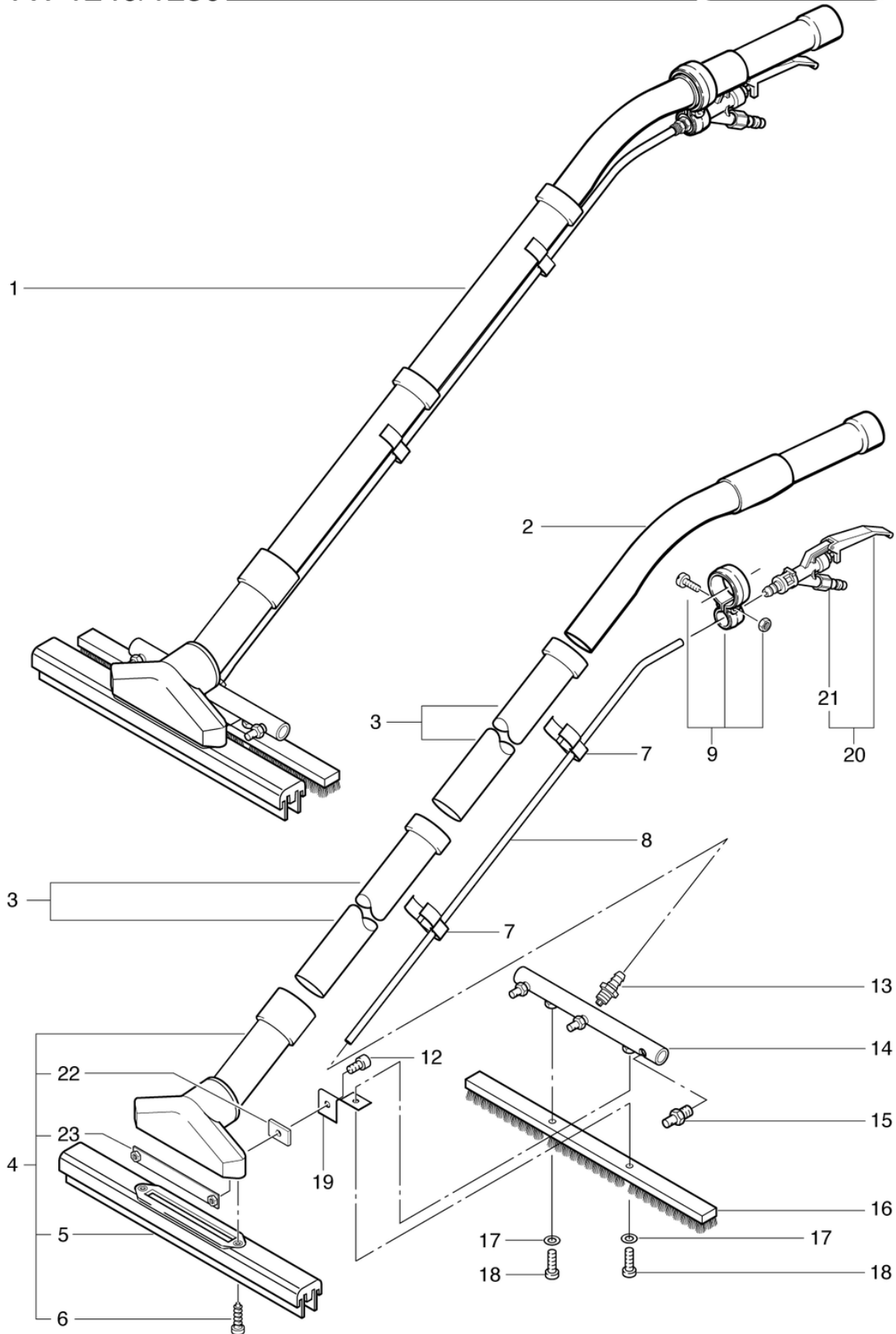
# TW1240

## Adapteur pour les sols durs

PDF créé le: 01.09.2024 15:26



TW 1240/1250



# TW1240

## Adapteur pour les sols durs

PDF créé le: 01.09.2024 15:26

Pos.	N° d'article	Pièce de rechange
1	632.000	Adaptateur sol dur, 37cm, Ø 32mm
2	P581D	Tube à main en acier chromé
3	645.002A	Tube en acier chromé
4	632.001	Suceur d'aspiration
5	P633	Caoutchouc de rechange pour adaptateur sol dur
6	P4830	Vis DIN 7981 TX25 C 4,8 x 19 A2
7	P568	Collier de serrage var.
8	632.003	Tuyau ø12/6 x 1,23m
9	P683	Adaptateur tube pince cpl.
12	P488P	Vis DIN 912 M6 x 16 A2
13	P524R	Mamelon de valve RS
14	P631	Tube du pulverisateur
15	P640A	Buse de pulvérisation K .75-1/8
16	P636	Barrette de brossage
17	P497K	Rondelle DIN 125 A M6 6,4/12/1,6 A2
19	632.006	Fixation
20	P684	Vanne à levier avec buse de tuyau
21	P501B	Mamelon 1/4 , grand
22	632.005	thibaude
23	632.002	plaque de retenue

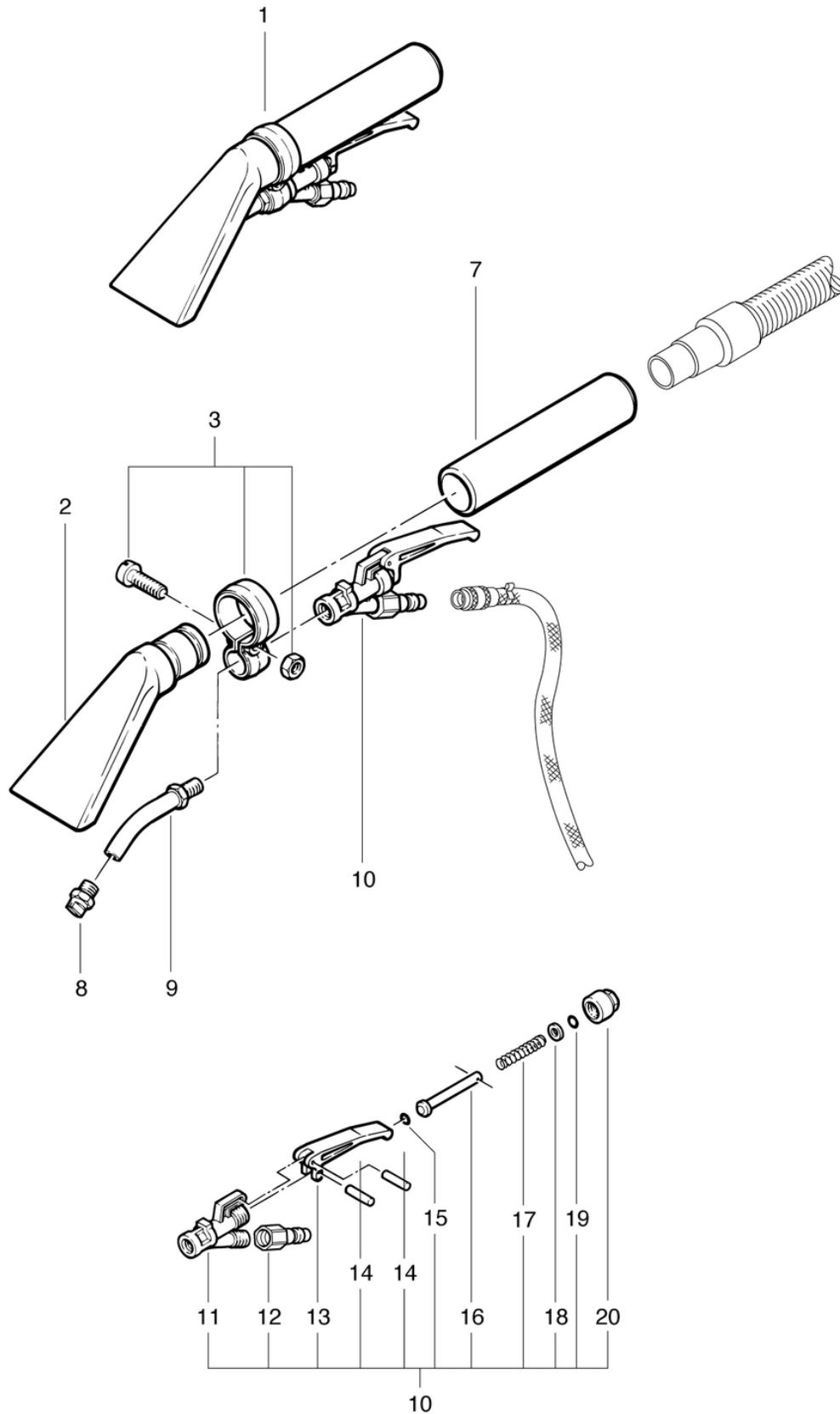
# TW1240

## Adapteur pour ameuble-ments

PDF créé le: 01.09.2024 15:26



TW 1240/1250



# TW1240

## Adapteur pour ameuble-ments

PDF créé le: 01.09.2024 15:26

Pos.	N° d'article	Pièce de rechange
1	617.000	Adaptateur ameublement en PVC, anthracite, buse intérieure, 8cm
2	617.623	Adaptateur de rembourrage 8cm gris anthracite, cpl. traité
3	P683	Adaptateur tube pince cpl.
7	617.624	Pipe gris anthracite
8	P627	Buse jet plat
9	617.625	Tuyau de buse
10	P680	Vanne à levier cpl. avec trou de dessablage
11	P680A	Corps de soupape avec 1/8 filetage
12	P501B	Mamelon 1/4 , grand
13	P681C	Levier à vanne
14	P681K	Cheville cylindrique 1,5/14,5
15	P681F	Joint torique ID5,23/2,62 NBR
16	P681D	Goupille de soupape cpl.
17	P681E	Ressort de soupape
18	P497G	Rondelle DIN 125 A M5 5,3/10/1 A2
19	P681G	Joint torique ID5/2 NBR
20	P681B	Écrou