

CLEANFIX TW 1250

Table des matieres

PDF créé le: 01.09.2024 08:17



TW 1250

Schmutz- und Frischwassertank
 Recipient d'eau sale et Recipient d'eau propre
 Waste water tank and Clean water tank

B 1 / ST 1

Haltebügel
 Poignée
 Handle

B 4 / ST 4

Einbau Pumpe
 Montage de la pompe
 Pump assembling

B 2 / ST 2

Netzzuleitung
 Cable d'alimentation
 Electrical connection

B 6 / ST 6

FZP-Pumpe
 FZP-Pompe
 FZP-Pump

B 2a / ST 2a

Einbau Saugmotor
 Moteur de la moteur d'aspiration
 Vacuum motor assembling

B 5 / ST 5

Chassis und Laufrad
 Chassis et Roue
 Chassis and Wheel

B 3 / ST 3

Netzzuleitung
 Cable d'alimentation
 Electrical connection

B 6 / ST 6

Teppichadapter
 Adapteur tapis
 Carpet tool

B 7 / ST 7

Saug-Sprühschlauch
 Tuyau d'asp. et pression
 Spray and suction hose

B 8 / ST 8

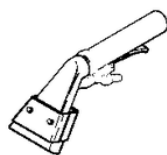
Stromlaufplan
 Diagramme électrique
 Wiring diagram

B 9 / ST 9

Sonderzubehör / Accessoires

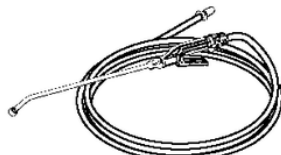
Wand- und Deckendüse
 Suceur inj/
 extr. Parois
 Spray nozzle
 for walls

B 10 / ST 10



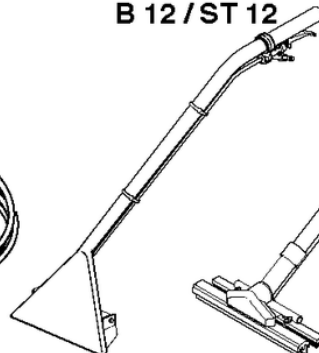
Vorsprühlanze
 mit Schlauch
 Lance d'inject.
 avec tuyau
 Spray nozzle
 with hose

B 11 / ST 11



Teppichadapter 5 Düsen
 Adapteur tapis, 5-gicleur
 Carpet adaptor, 5-nozzles

B 12 / ST 12



Hartbodenadapter
 Adapteur pour les sols durs
 Hard floor attachment

B 13 / ST 13

Polsteradapter
 Adapteur pour
 ameublements
 Upholstery tool

B 14 / ST 14



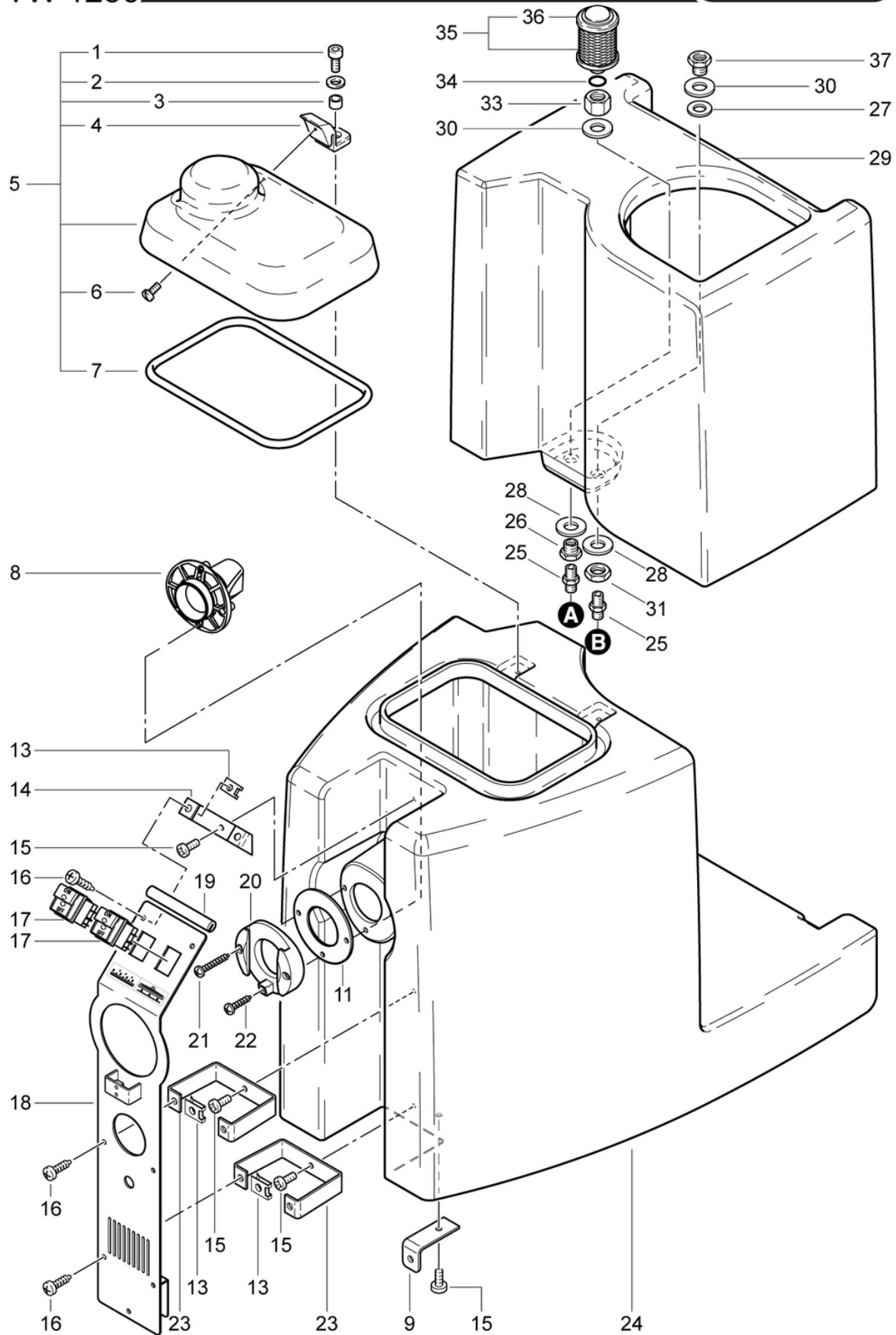
CLEANFIX TW 1250

Recipient d'eau sale et Recipient d'eau propre

PDF créé le: 01.09.2024 08:17



TW 1250



CLEANFIX TW 1250

Recipient d'eau sale et Recipient d'eau propre

PDF créé le: 01.09.2024 08:17

Pos.	N° d'article	Pièce de rechange
1	P488B	Vis DIN 912 M5 x 12 A2
2	P497K	Rondelle DIN 125 A M6 6,4/12/1,6 A2
3	430.618	Entretoise $\varnothing 7/5$ x 5,5
4	710.122	Charnière
5	124.350	Capot cpl.
6	P4800	Vis DIN 965 M4 x 8 A2
7	124.315	Joint du capot
8	014.105	Défecteur de buse de sortie SW21 gris anthracite
9	124.304	Angle
11	649012512	Joint
13	P494C	Écrou 4.8 / 3 - 3.9 St vz
14	124.311	Support supérieure
15	P476P	Vis DIN 7985 M6 x 12
16	P4830	Vis DIN 7981 TX25 C 4,8 x 19 A2
17	P240	Interrupteur à touche basculante orange 230V
18	125.104	Tôle à couvrir
19	124.323	Profil en caoutchouc mousse 0,1m
20	4012234	Raccord de baignoire gris anthracite
21	P515N	Vis WN 1452 K50 x 35
22	P515E	Vis WN 1452 K50 x 30
23	124.312	Titulaire
24	124.301	Recipient d'eau sale rouge
25	P520C	Raccord double 1/4" AG
26	P535A	Mamelon creux 3/8 - 1/4 x 20 Ms
27	P097A	Rondelle de joint à 3/8
28	P510N	Rondelle DIN 125 A M16 17/30/3
29	125.201	Recipient d'eau propre rouge
30	P097	Rondelle de joint 30/17/2 PE
31	P535B	Écrou 3/8 Ms
33	P535C	Écrou à douille SW22 G3 / 8 laiton
34	P960N	Anneau DIN 3771 15/2 NBR
35	P103	Filtre d'eau fraîche HD
36	P499L	Anneau Starlock 12 A2 avec bouchon
37	P535F	Mamelon creux 3/8 - 1/4 x 18 Ms

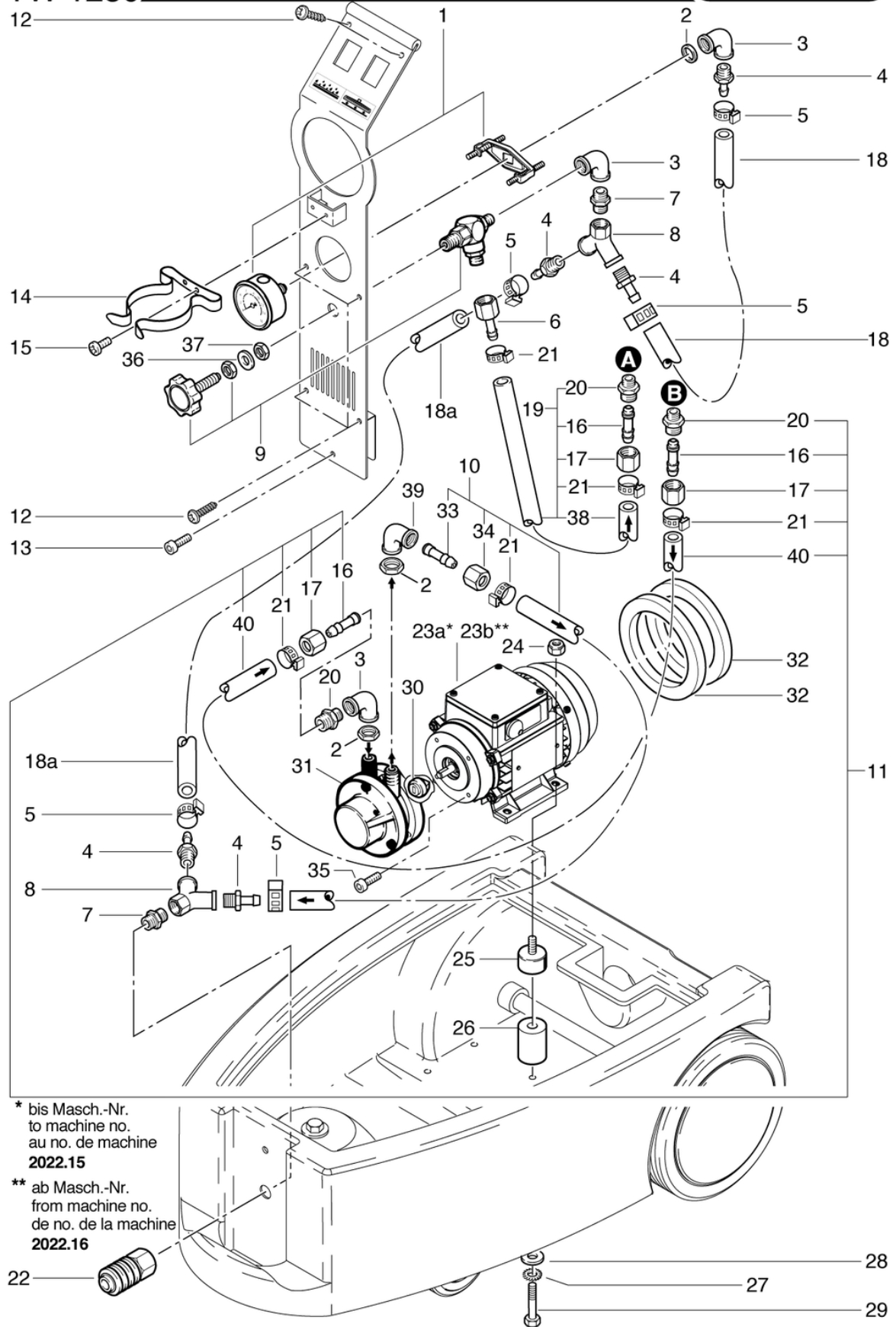
CLEANFIX TW 1250

Montage de la pompe

PDF créé le: 01.09.2024 08:17



TW 1250



* bis Masch.-Nr.
to machine no.
au no. de machine
2022.15

** ab Masch.-Nr.
from machine no.
de no. de la machine
2022.16



CLEANFIX TW 1250

Montage de la pompe

PDF créé le: 01.09.2024 08:17

Pos.	N° d'article	Pièce de rechange
1	P252A	Manometer 0-16 bar
2	P535V	Contre-écrou 1/4 Ms
3	P531B	Angle IG 1/4
4	P524F	Mamelon de tuyau NW8 - 1/4 AG Ms
5	P550C	Collier de serrage 17.0-706R
6	P525K	Raccord de tuyau NW8-1/4
7	P520C	Raccord double 1/4" AG
8	125.103	Y-pièce 1/4"
9	P256	Soupape de trop-plein 3/8"
10	125.106	Tuyau de pression - Pompe - Accouplement 0,43m
11	125.105	Tuyau d'aspiration 0,8m cpl.
12	P483O	Vis DIN 7981 TX25 C 4,8 x 19 A2
13	P486P	Vis DIN 912 M6 x 20
14	124.314	Pince à ressort
15	P481P	Vis DIN 7985 M4 x 8
16	P522F	Tuyau 3/8 10mm 14,5 x 45
17	P523E	Ecrou de blockage 3/8
18a	125.116	Tuyau de pression 1,22m
18	125.117	Tuyau de pression 0,26m
19	125.105A	Tuyau d'aspiration 0,6m cpl.
20	P521C	Double raccord A 1/4,Äú-A 3/8,Äú
21	P551Q	Collier de serrage 018.5-706R
22	380.045	Accouplement G 1/4,Äú
23a	P220	Kit de conversion moteur-pompe FZP
23b	P220N	Moteur électrique pour pompe FZP 230V 50 / 60 Hz
24	P492K	Écrou DIN 985 M6 A2
25	060.241	Butée ronde M6 x 15, ø 20 x 15, filetage femelle M6
26	125.102	Pièce de distance
27	P499D	Rondelle DIN 6798 M6 6,4/11/0,7 A2
28	P497H	Rondelle DIN 9021 M6 6,4/18/1,6 A2
29	P472Y	Vis DIN 933 M6 x 45 A2
30	P804	Accouplement d'arbre
31	P802	FZP-Pompe avec joints Viton
32	P013	Bague d'étanchéité 103/77 x 10mm
33	P522C	Ecrou à 6 pans LW8-1/4,Äú
34	P522G	Ecrou de blockage
35	P486I	Vis DIN 7984 M5 x 16 galvanisée

Pos.	N° d'article	Pièce de rechange
36	P499AB	Rondelle DIN 137 B M8 8,4/15/1,5 A2
37	P490E	Ecrou DIN 934 M8
38	125.114	Tuyau basse pression 0,6m
39	P533B	Raccord à angle G 1/4, Å, Å
40	125.113	Tuyau basse pression coupé à une longueur de 0,8m

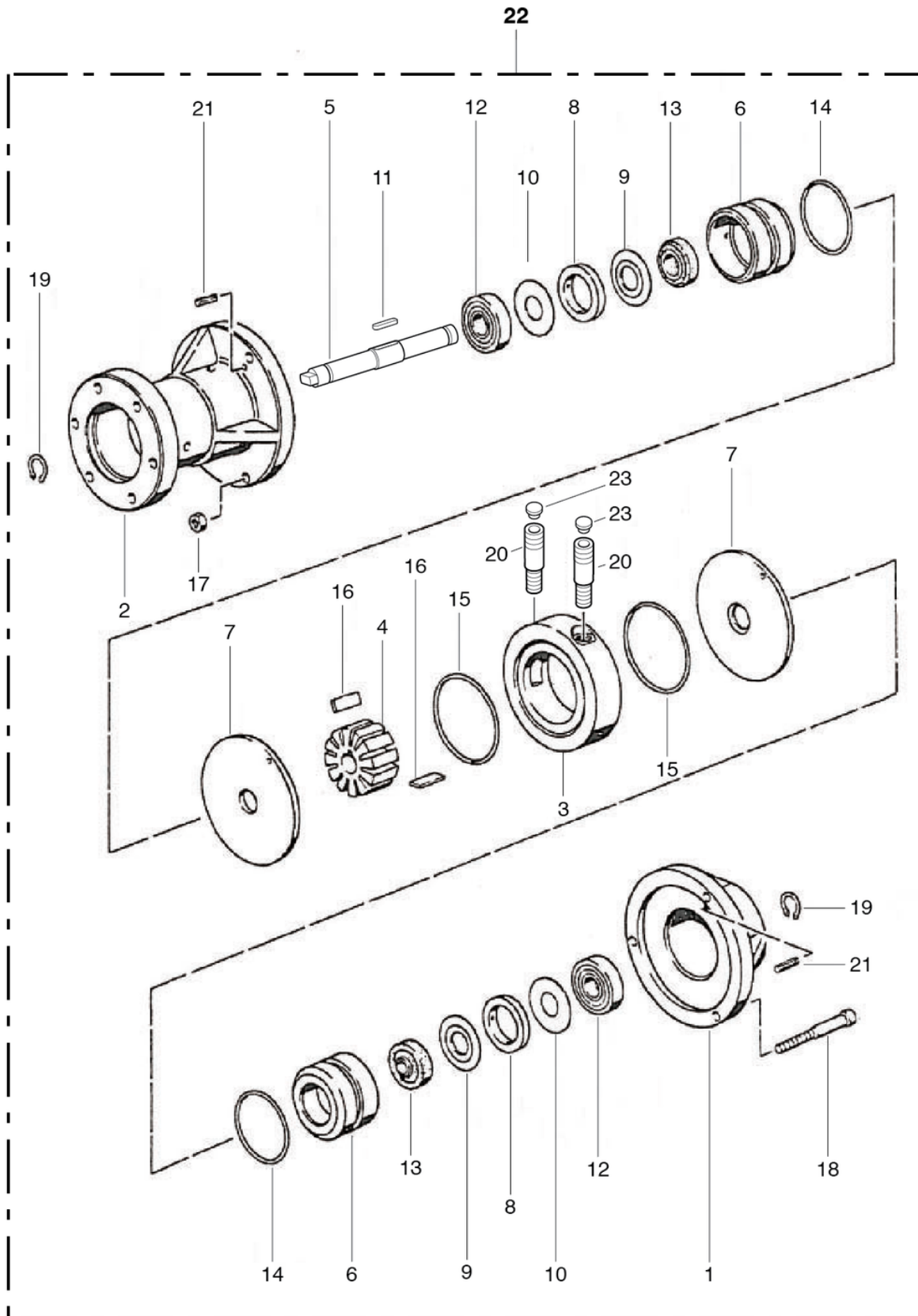
CLEANFIX TW 1250

Montage de la pompe

PDF créé le: 01.09.2024 08:17



TW 1250



CLEANFIX TW 1250

Montage de la pompe

PDF créé le: 01.09.2024 08:17

Pos.	N° d'article	Pièce de rechange
1	807.200	Collet de roulement avant
2	807.210	Collet de roulement arrière
3	801.006A	Anneau d'excentrique
4	801.003	Patin $\varnothing 36 \times 22\text{mm}$ / $\varnothing 11\text{mm}$
5	801.004AA	Vague FZP 1/18 $\varnothing 11$
6	807.260	Coussinet $\varnothing 37,8 \times 27$
7	807.280	Rondelle latérale compl. $68 \times 3,5\text{mm}$
8	P499U	Bague de distance 30×4
9	P499W	Shim $30 \times 1,8$
10	P499V	Rondelle $\varnothing 29,8 \times 1,5$
11	P319N	Clavette DIN 6885 A 3/3/16 A4
12	P316B	Roulement à billes à gorges profondes 6200 $\varnothing 30 / 10 \times 9$
13	P317H	Rendre étanche $24/10 \times 7\text{mm}$ Viton
14	P961R	Anneau DIN 3771 $34,00/2$ NBR HITEC
15	P961W	Anneau DIN 3771 $47,00/1,5$ NBR HITEC
16	807.320	Clapet de charbon $7 \times 2 \times 17,8\text{mm}$
17	P490C	Ecrou DIN 934 M5
18	P486N	Vis DIN 912 M5 $\times 40$ avec manche
19	P513C	Anneau DIN 471 $10/1,0$
20	801.009	Embout de canalisation $\varnothing 13 \times 40\text{mm}$
21	P512R	Broche ISO 8752 3×10 A2
22	P802	FZP-Pompe avec joints Viton
23	P171T	Bouchon de fermeture $9 / 14\text{mm}$

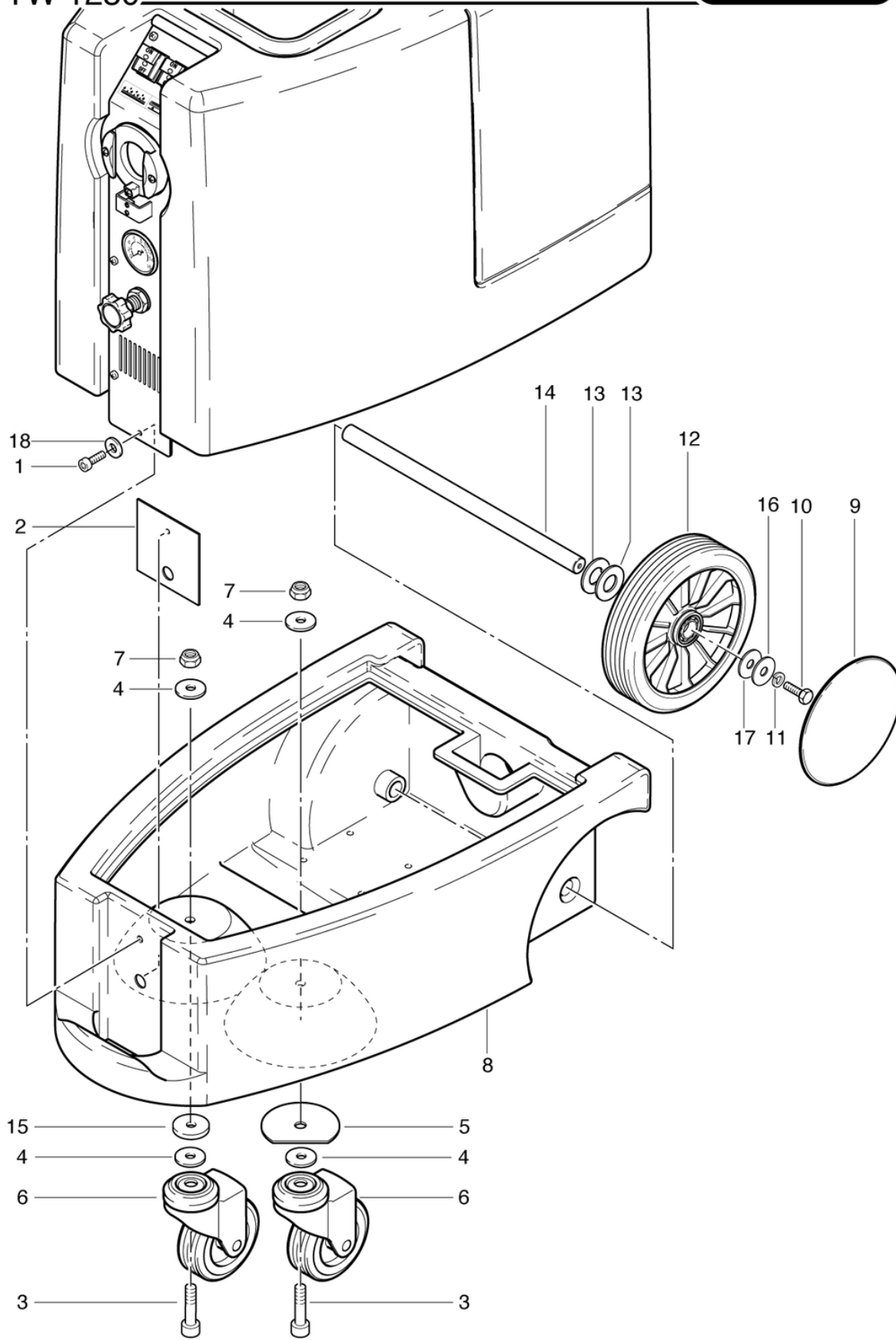
CLEANFIX TW 1250

Chassis et Roue

PDF créé le: 01.09.2024 08:17



TW 1250



CLEANFIX TW 1250

Chassis et Roue

PDF créé le: 01.09.2024 08:17

Pos.	N° d'article	Pièce de rechange
1	P486P	Vis DIN 912 M6 x 20
2	124.111	Plaque de fermeture
3	P487N	Vis DIN 912 M10 x 45 avec manche
4	P496S	Rondelle DIN 9021 M10 10,5/30/2,5 A2
5	124.113	Plaque de sujet
6	530.225	Roulette pivotante ø100mm
7	P492Q	Ecrou DIN 985 M10
8	124.101	Chassis
9	530.242	Couvercle de la roue - rouge
10	P472R	Vis DIN 933 M6 x 12 A2
11	P498U	Ring DIN 127 B M6 6,1/11,8/1,6 A2
12	530.240	roue ø226 x 53 avec roulements
13	P499WW	Rondelle DIN 988 20/32/0,5
14	124.102	Axe de roue ø20 x 395mm
15	124.103	Rondelle du renforcement
16	P510L	Rondelle DIN 522 M6 6,4/25/1,5 A2
17	P497H	Rondelle DIN 9021 M6 6,4/18/1,6 A2
18	P510E	Rondelle DIN 9021 M6 6,4/18/1,6 PA6.6

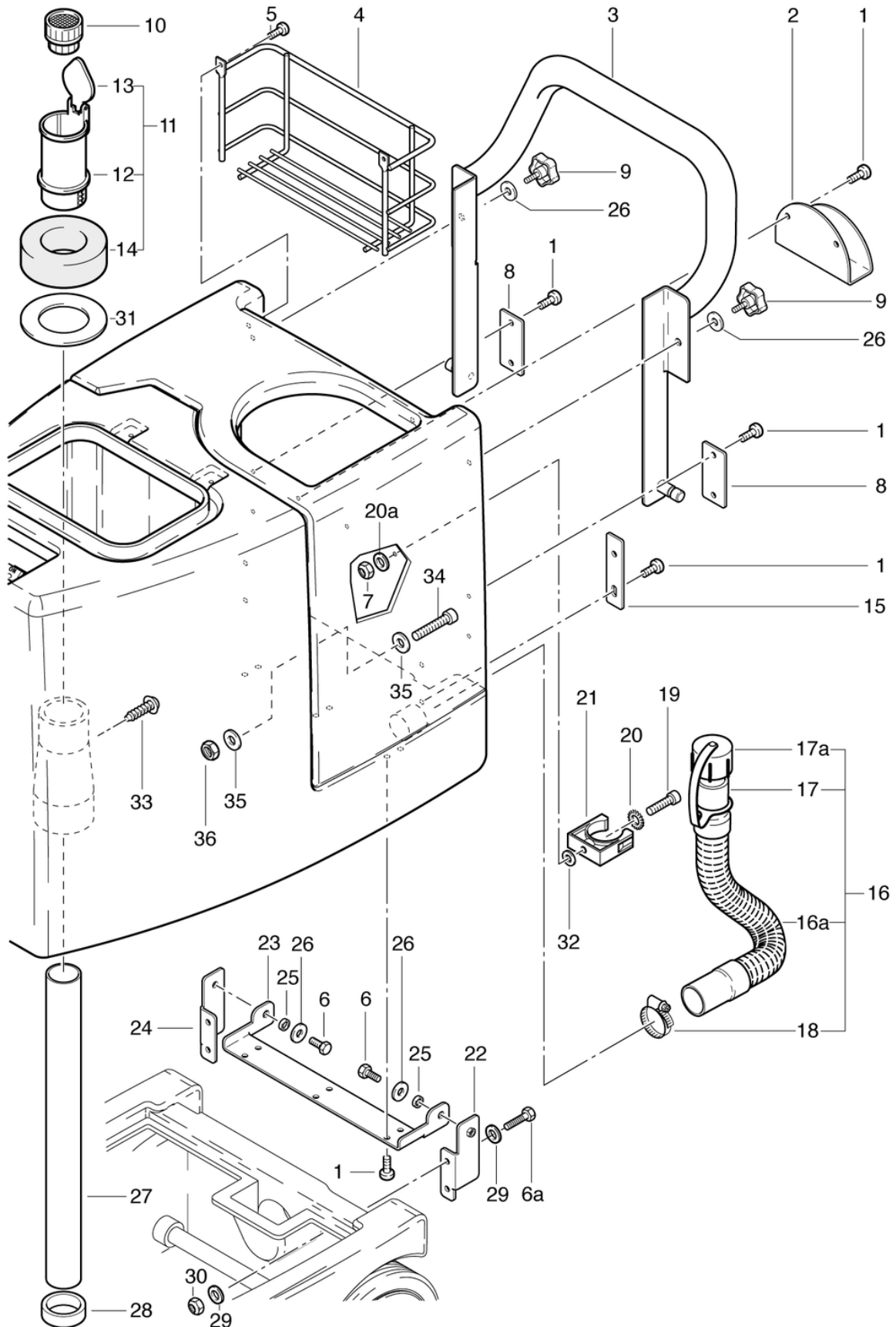
CLEANFIX TW 1250

Poignée

PDF créé le: 01.09.2024 08:17



TW 1250



CLEANFIX TW 1250

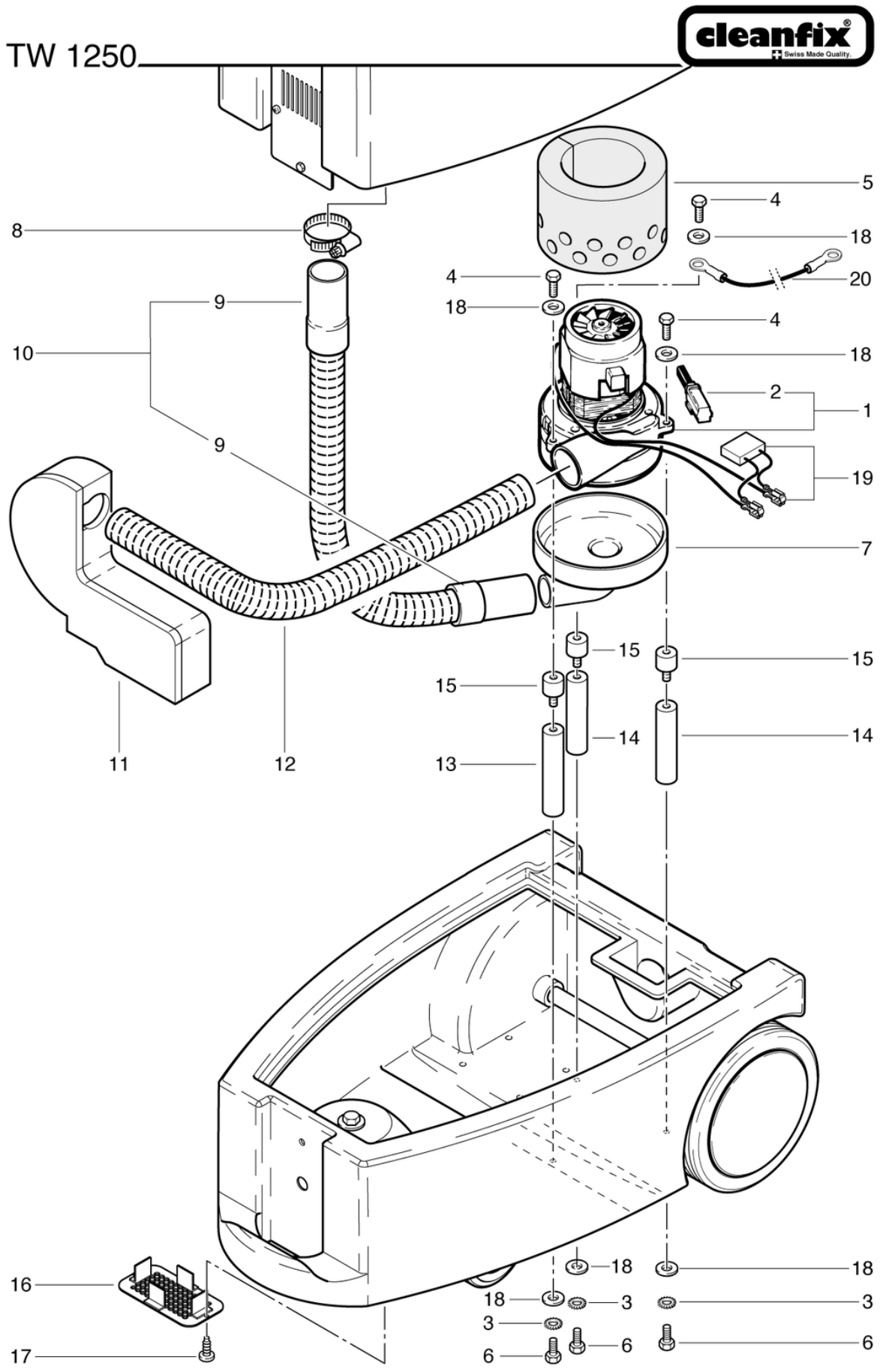
Poignée

Pos.	N° d'article	Pièce de rechange
1	P476P	Vis DIN 7985 M6 x 12
2	124.205	Support du cable
3	124.202	Poignée compl.
4	124.204	Panier pour produits
5	P481P	Vis DIN 7985 M4 x 8
6a	P472U	Vis DIN 933 M6 x 25 A2
6	P472R	Vis DIN 933 M6 x 12 A2
7	P493G	Ecrou DIN 985 M5
8	124.207	Support en tôle
9	124.208	Poignée étoile ø32 M6 x 20
10	P071	Tamis de tuyau d'aspiration
11	124.306	Flotteur cpl.
12	P074B	Flotteur
13	P076D	Couvercle du flotteur
14	124.318	Corps du flotteur
15	124.206	Pièce en tôle
16a	420.741	tuyau de vidange
16	420.740	Tuyau de vidange compl.
17a	432.110	Couvercle complet
17	500.409A	Manchon de tuyau 45 x 25 x 80mm
18	P553R	Collier de serrage 039.6-706R
19	P488I	Vis DIN 912 M5 x 20 A2
20a	P497Q	Rondelle DIN 9021 M5 5,3/15/1,2 PA6.6
20	P496H	Rondelle DIN 125 A M5 5,3/10/1
21	P109A	Support du tuyau anthracite
22	124.309	Support de charnière gauche
23	124.307	Partie inférieure de charnière
24	124.310	Support de charnière droite
25	124.308	Entretoise ø8/6 x 4
26	P497H	Rondelle DIN 9021 M6 6,4/18/1,6 A2
27	124.316	Tube d'aspiration
28	124.305	Douille de guidage
29	P496K	Rondelle DIN 125 A M6 6,4/12/1,6
30	P492K	Écrou DIN 985 M6 A2
31	125.305	Support du flotteur
32	P499C	Rondelle DIN 6798 A M5 5,3/10/0,6
33	P483G	Vis DIN 7981 C 2,9 x 9,5
34	P488S	Vis DIN 912 M6 x 30 A2
35	P510E	Rondelle DIN 9021 M6 6,4/18/1,6 PA6.6
36	P491E	Ecrou DIN 934 M6 A2

CLEANFIX TW 1250

Montage de la moteur d'aspiration

PDF créé le: 01.09.2024 08:17



CLEANFIX TW 1250

Montage de la moteur d'aspiration

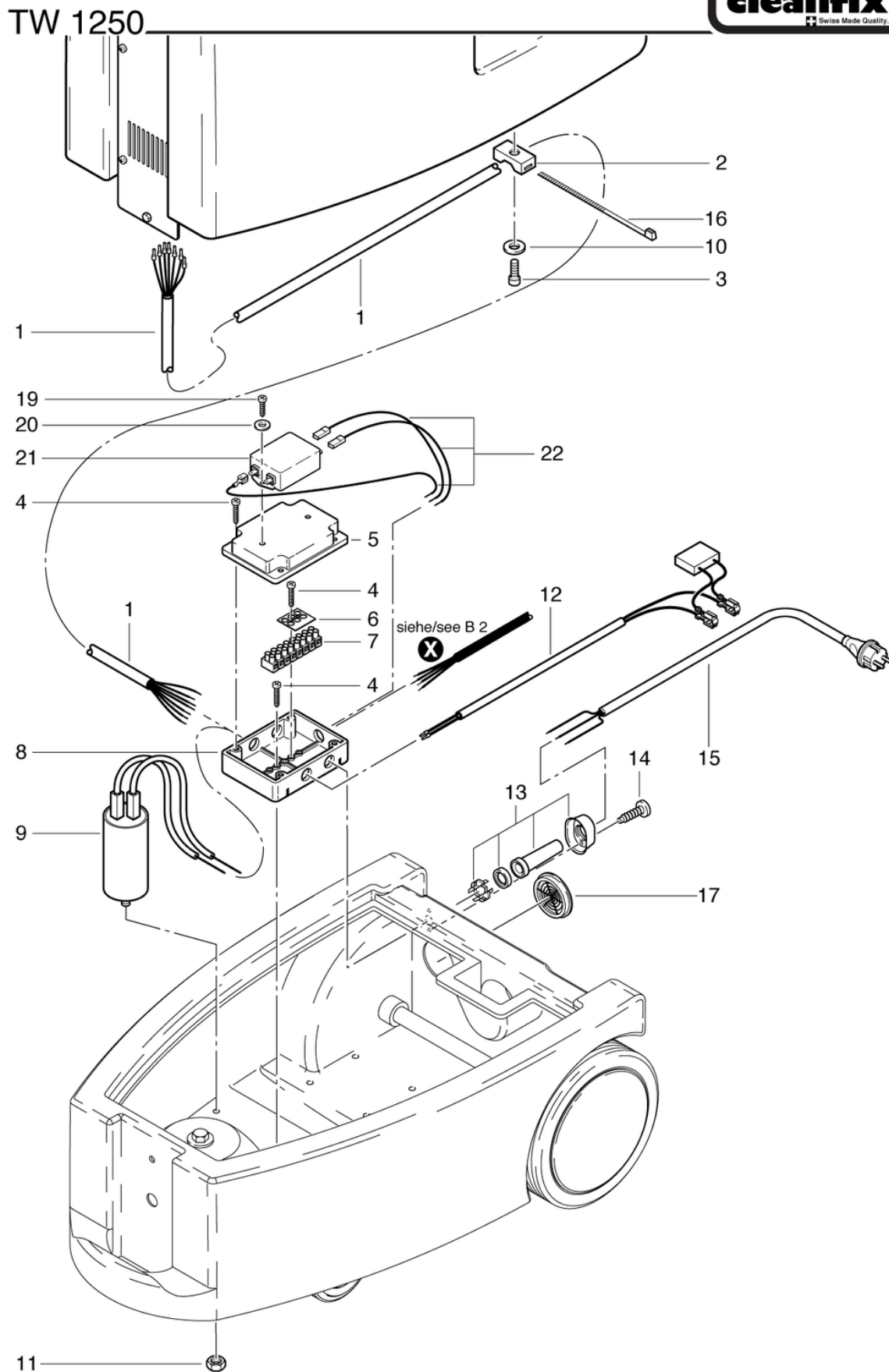
PDF créé le: 01.09.2024 08:17

Pos.	N° d'article	Pièce de rechange
1	124.150	Moteur d'aspiration 240V / 50-60 Hz
2	124.150KH	brosse de charbons
3	P499D	Rondelle DIN 6798 M6 6,4/11/0,7 A2
4	P472R	Vis DIN 933 M6 x 12 A2
5	530.737	Isolation du moteur
6	P472S	Vis DIN 933 M6 x 16 A2
7	470.490	Chapeau de raccordement compl.
8	P206D	Collier de serrage 32-50mm/12
9	124.115	Manchon de raccordement raccourci
10	124.109	Tuyau d'aspiration L = 0,9m cpl.
11	124.112	Conduit d'isolation acoustique
12	124.110	Tuyau d'échappement L = 0,6m
13	124.104	Entretoise 101mm
14	124.105	Pièce de distance ø18 x 93mm
15	060.241	Butée ronde M6 x 15, ø 20 x 15, filetage femelle M6
16	124.116	Couvercle
17	P516P	Vis WN 1452 K40 x 12
18	P497H	Rondelle DIN 9021 M6 6,4/18/1,6 A2
19	041.605	Faisceau du câble moteur d'aspiration incl.cond.
20	033.317	Fil de mise à la terre 1.5mm ² L = 440mm

CLEANFIX TW 1250

Cable d'alimentation

PDF créé le: 01.09.2024 08:17



CLEANFIX TW 1250

Cable d'alimentation

PDF créé le: 01.09.2024 08:17

Pos.	N° d'article	Pièce de rechange
1	124.303	Faisceau du câble interrupteur
2	125.111	Porte-cravate câble
3	P476P	Vis DIN 7985 M6 x 12
4	P516S	Vis WN 1452 K30 x 14
5	P379A	Couvercle de boîte à bornes
6	P394	Plaque de classification 500 BZ 3 L,N,PE
7	P383M	Borne à vis avec DS, 9 P. 2,5 mm
8	P377	Couvercle boîte de distribution
9	P385B	Condensateur 12uF, 450V
10	P496K	Rondelle DIN 125 A M6 6,4/12/1,6
11	125.121	Douille filetée au condensateur
12	041.605	Faisceau du câble moteur d'aspiration incl.cond.
13	6605178	Arrêtage pour câble
14	P516O	Vis WN 1452 K40 x 25
15	124.107	Cable d'alimentation SEV, 0,8m
16	P609	Attache-câble noir 4,8 x 178mm
17	P030L	Grille d'aération ronde Ø 43mm noir
19	P483H	Vis DIN 7981 C 2,9 x 6,5 A2
20	P497J	Rondelle DIN 9021 M3 3,2/9/0,8
21	125.040	Filtre à 1 phase
22	125.041	Harnais de fil toronné 3 pièces

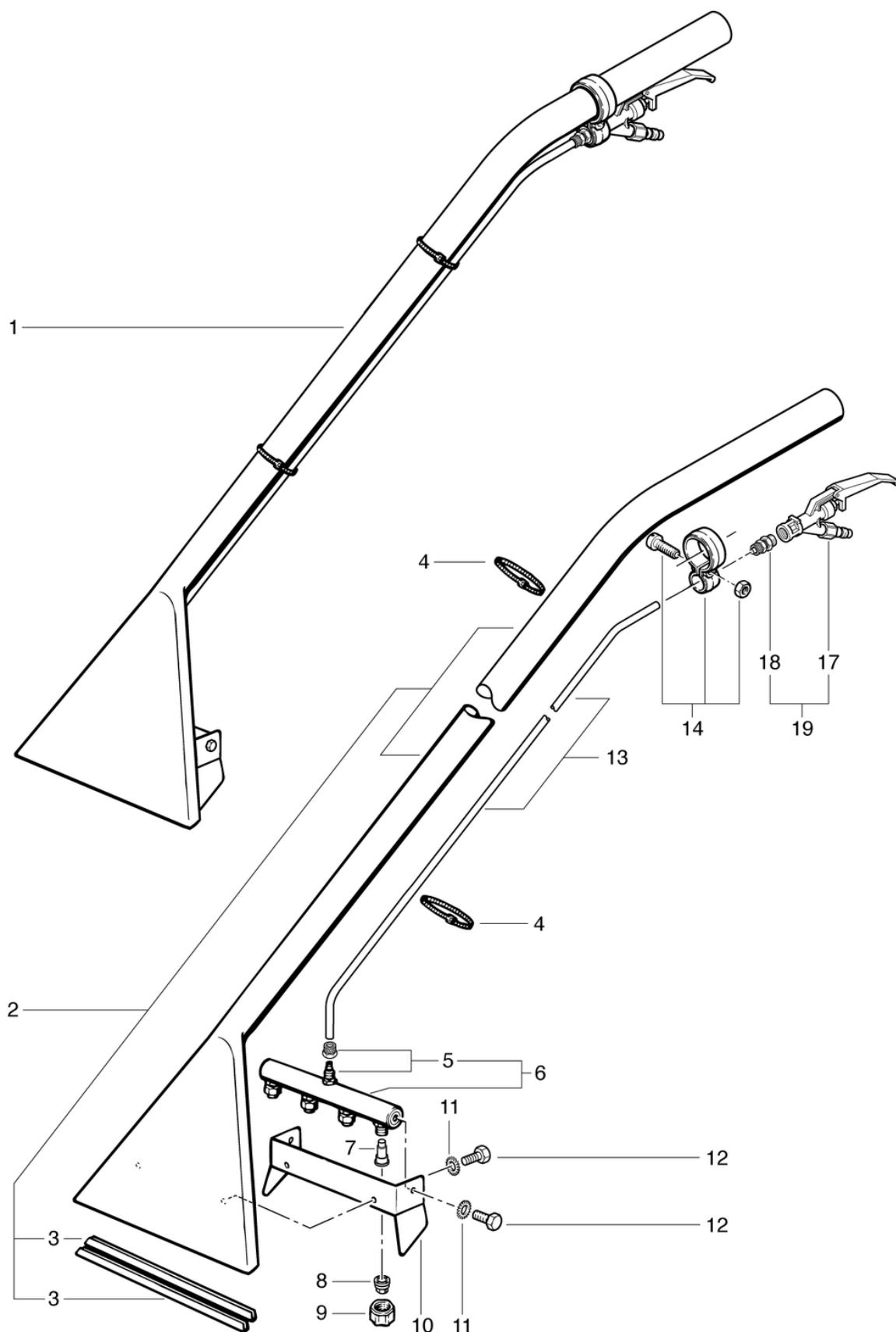
CLEANFIX TW 1250

Adapteur tapis, 4-gicleurs

PDF créé le: 01.09.2024 08:17



TW 1250



CLEANFIX TW 1250

Adapteur tapis, 4-gicleurs

PDF créé le: 01.09.2024 08:17

Pos.	N° d'article	Pièce de rechange
1	611.000	Canne, 30cm, 4 gicleurs , alu
2	P605	Tube coudée avec buse 30cm, Alu
3	P605D	Barre de glissière 275 mm
4	P609	Attache-câble noir 4,8 x 178mm
5	P526A	Raccordement vissé à la tige de buse
6	P607	Tube du répartiteur 250
7	P607E	Garniture du retenue
8	P607F	Buse de pulvérisation HD
9	P523D	Écrou union SW19 x 12
10	P607A	Plaque de maintien de tige de buse 4 buses 25cm
11	P499D	Rondelle DIN 6798 M6 6,4/11/0,7 A2
12	P472P	Vis DIN 933 M6 x 8 A2
13	P608	Flexilon - p-tube 6/8 blanche
14	P683	Adaptateur tube pince cpl.
17	P680	Vanne à levier cpl. avec trou de dessablage
19	P680B	Vanne à levier avec raccord à vis

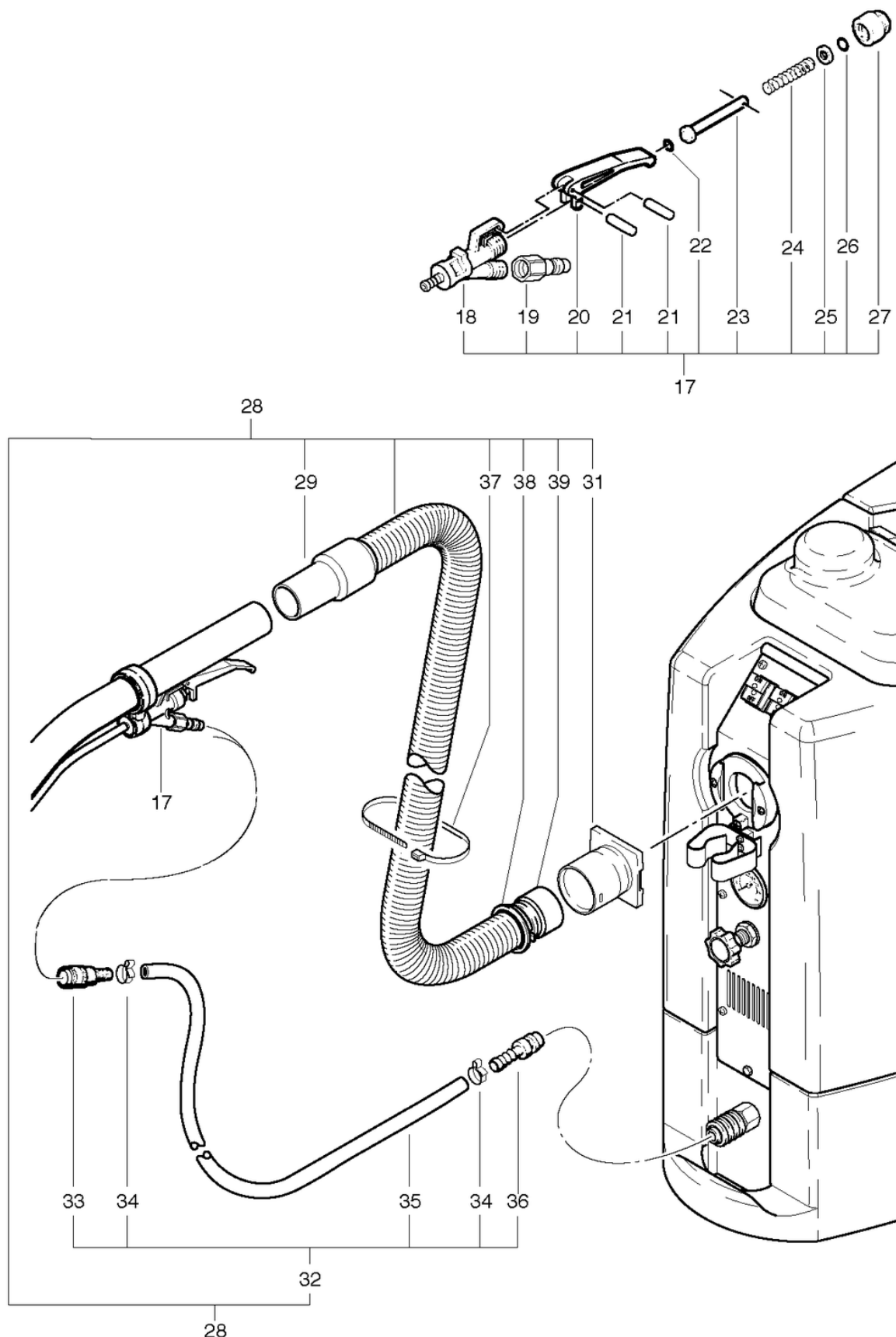
CLEANFIX TW 1250

Tuyau d'asp. et pression

PDF créé le: 01.09.2024 08:17



TW 1250



CLEANFIX TW 1250

Tuyau d'asp. et pression

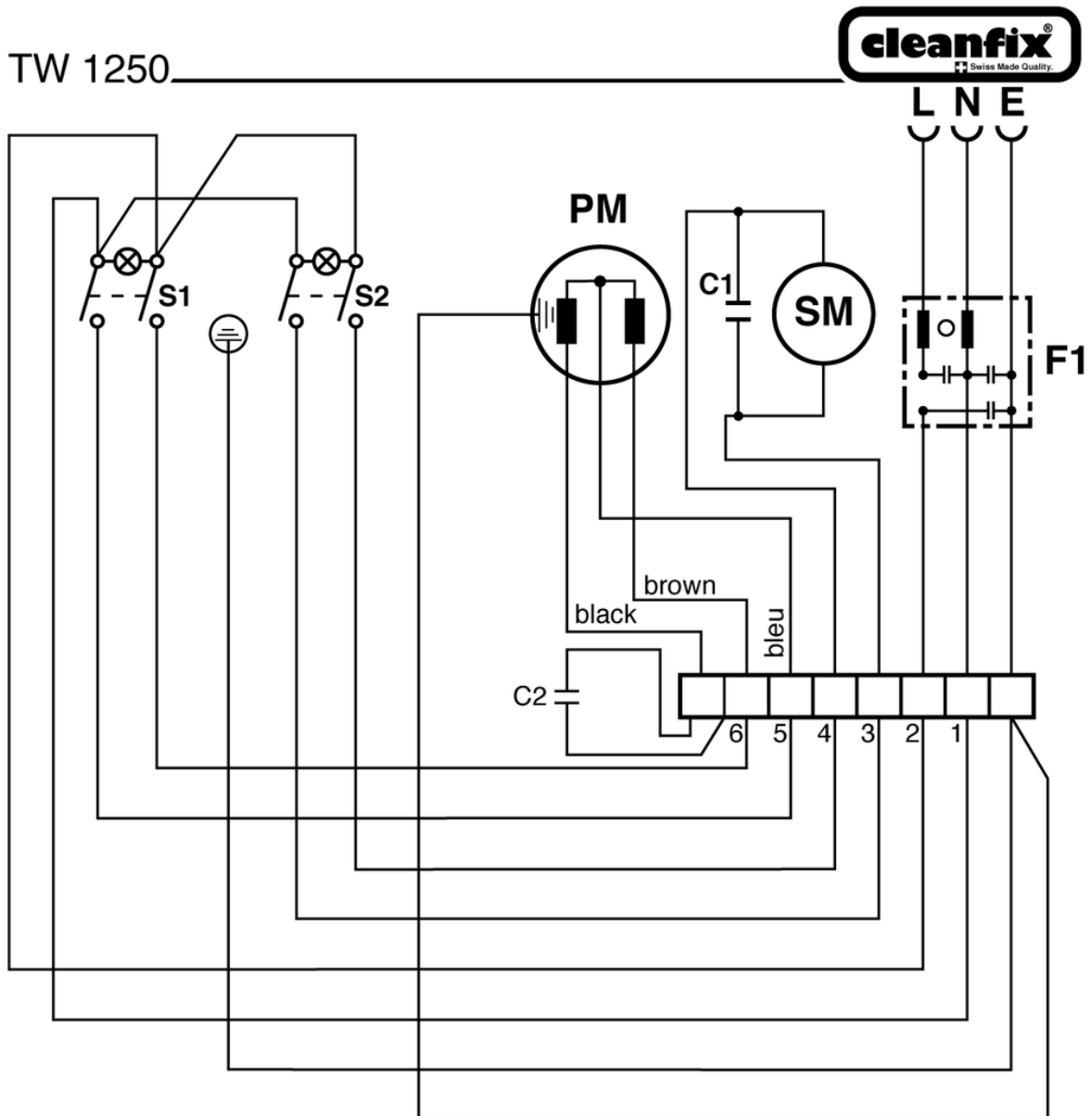
PDF créé le: 01.09.2024 08:17

Pos.	N° d'article	Pièce de rechange
17	P681	Vanne à levier avec raccord cpl.
18	P681A	Corps de soupape avec raccord
19	P501B	Mamelon 1/4 , grand
20	P681C	Levier à vanne
21	P681K	Cheville cylindrique 1,5/14,5
22	P681F	Joint torique ID5,23/2,62 NBR
23	P681D	Goupille de soupape cpl.
24	P681E	Ressort de soupape
25	P497G	Rondelle DIN 125 A M5 5,3/10/1 A2
26	P681G	Joint torique ID5/2 NBR
27	P681B	Écrou
28	125.400	Ensemble flexible injection et extraction, 4m
29	P560C	Manchon de raccordement noir
31	4011745	Connecteur de flexible
32	125.410	Tuyau de pulvérisation HD cpl., 3,9m
33	P500C	Raccord rapide LW 8
34	P551Q	Collier de serrage 018.5-706R
35	124.400B	Tuyau de pulvérisation ø12 / 6 x 3,8m
36	P501C	Bouchon mamelon large
37	P424	Serre-câble noir 4,8 x 300 mm
38	6505477	Clique anneau ø38mm
39	6505476	Anneau à vis

CLEANFIX TW 1250

Diagramme électrique

PDF créé le: 01.09.2024 08:17



- S1 = Schalter-Pumpenmotor / Interrupteur pour pompe / Main switch
- S2 = Schalter-Saugmotor / Interrupteur pour moteur d'aspiration /
Main switch for vacuum motor
- PM = Pumpenmotor / Pompe / Pump
- SM = Saugmotor / Moteur d'aspiration / Suction motor
- C1 = Entstörkondensator / Condensateur antiparasite / Suppressor capacitor
- F1 = 1-Phasenfilter / Filtre / System filter
- C2 = Betriebskondensator / Condensateur de service / Operating capacitor

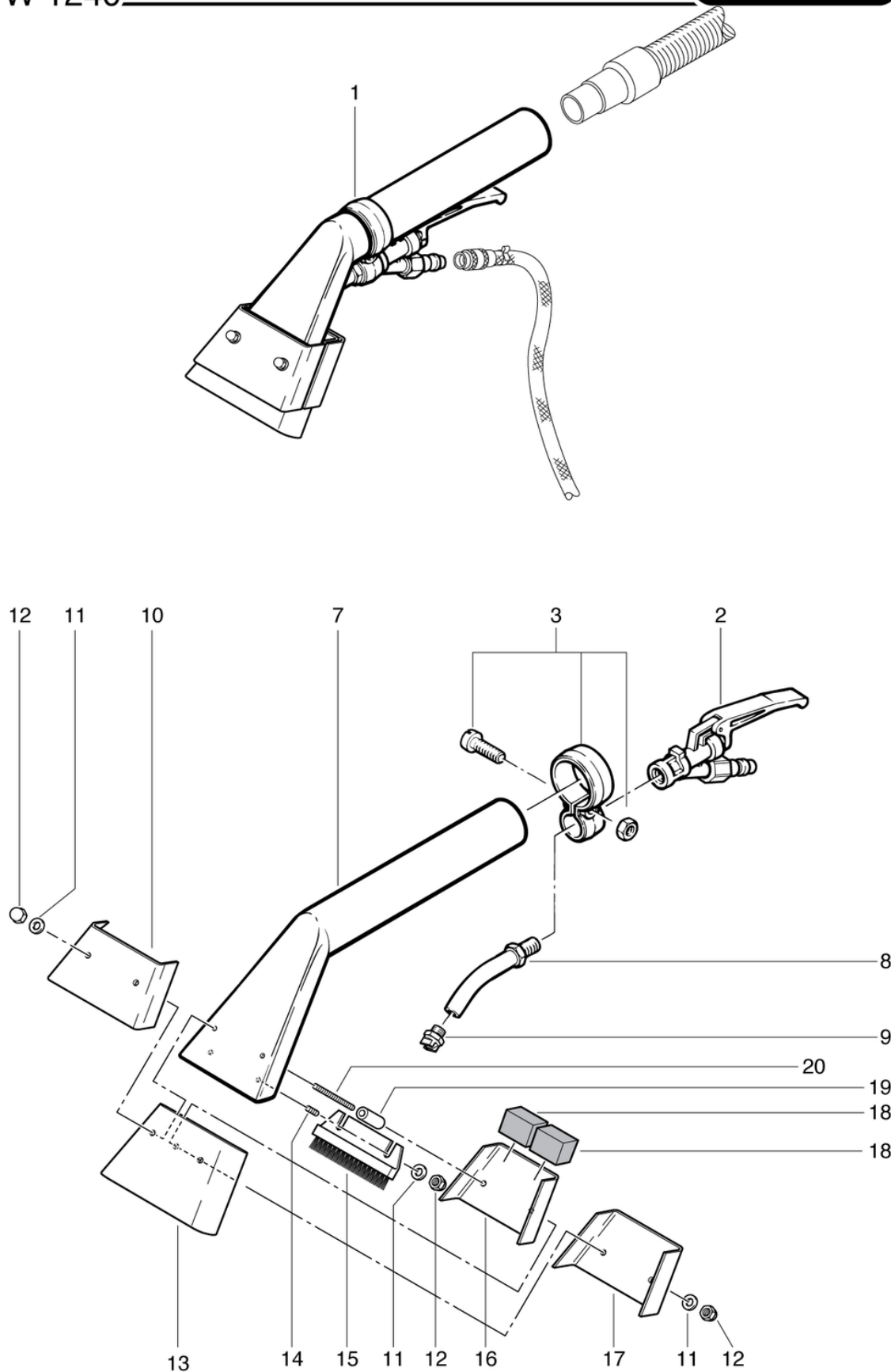
CLEANFIX TW 1250

Suceur inj/extr. Parois

PDF créé le: 01.09.2024 08:17



TW 1240



CLEANFIX TW 1250

Suceur inj/extr. Parois

PDF créé le: 01.09.2024 08:17

Pos.	N° d'article	Pièce de rechange
1	622.000	Suceur pour mur et plafond, 9cm
2	P680	Vanne à levier cpl. avec trou de dessablage
3	P683	Adaptateur tube pince cpl.
7	622.100	Suceur
8	P628	Tube du pulvérisateur pour Alu adaptateur main
9	P629	Buse de pulvérisation 11002
10	622.102	Tôle de serrage avant
11	P497D	Rondelle DIN 125 A M4 4,3/9/0,8 Ms
12	P495C	Ecrou M 4
13	622.104	Revêtement en caoutchouc
14	P483D	Goupille fileté M4 x 10 noire
15	622.636	Brosse pour adaptateur parois 9cm
16	622.101	Tôle anti-éclaboussures
17	622.103	Tôle de serrage arrière
18	622.107	Pièce de distance 30x20x20
19	622.106	Entretoise 8/4x16
20	622.105B	Goujon fileté M4 x 55

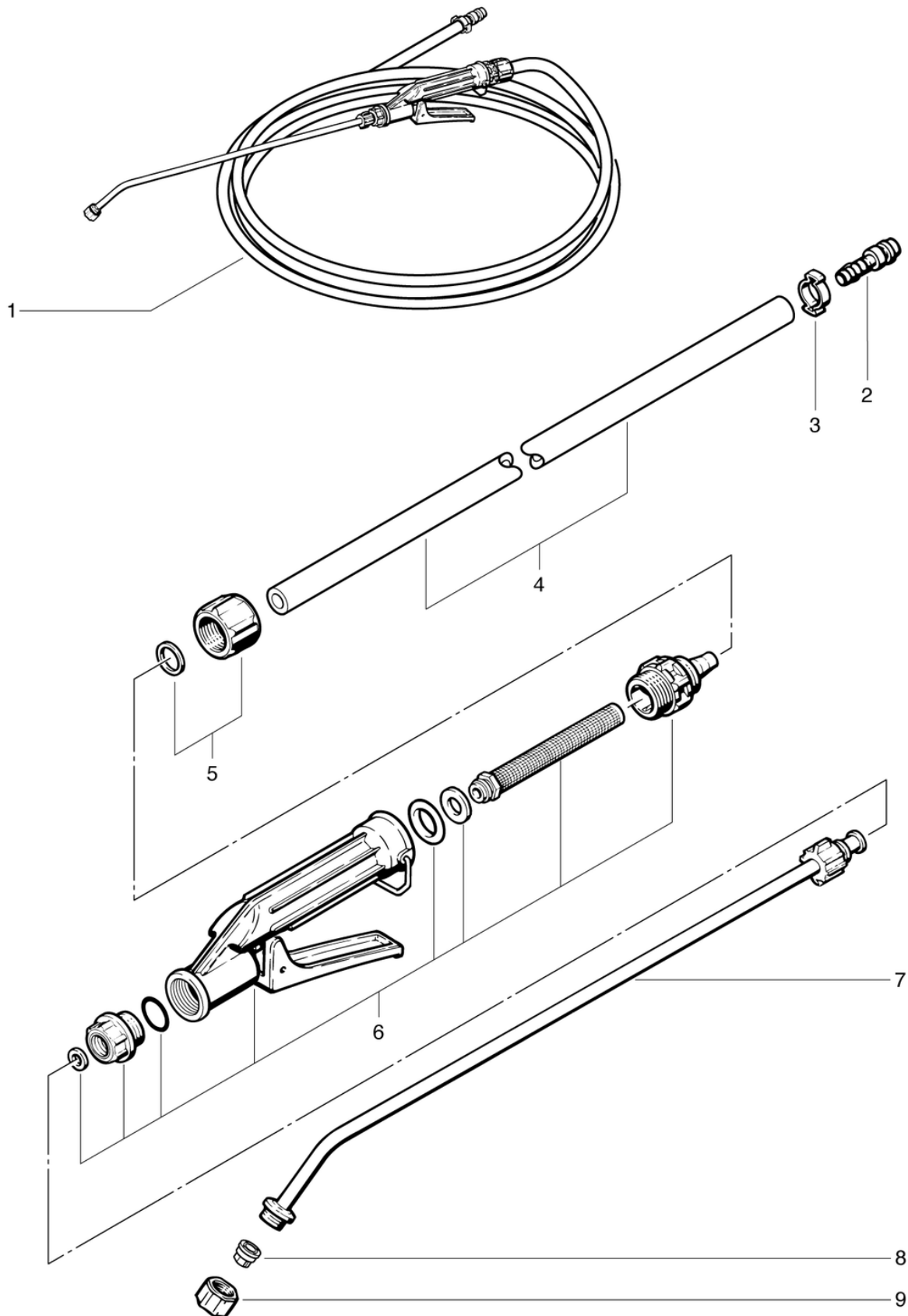
CLEANFIX TW 1250

Lance d'inject. avec tuyau

PDF créé le: 01.09.2024 08:17



TW 1240/1250



Vorsprühlanze mit Schlauch

TW-1240/1250 Zubehör

Lance d'inject. avec tuyau / Spray nozzle with hose

B 11-03.2014

CLEANFIX TW 1250

Lance d'inject. avec tuyau

PDF créé le: 01.09.2024 08:17

Pos.	N° d'article	Pièce de rechange
1	660.000	Lance d'injection avec tuyau 10m
2	P501C	Bouchon mamelon large
3	P550C	Collier de serrage 17.0-706R
4	110.560C	Vendu au mètre, tuyau de refoulement HD LW 8 / 4mm
5	660.130	Écrou de serrage/lance de pré-pulvérisation
6	660.110	Soupape
7	660.120	Lance d'inject. 60cm coudé
8	P640B	Buse de pulvérisation lance pré-pulvérisation
9	P602D	Écrou-union 3/8

CLEANFIX TW 1250

Adapteur pour les sols durs

PDF créé le: 01.09.2024 08:17

Pos.	N° d'article	Pièce de rechange
1	632.000	Adaptateur sol dur, 37cm, Ø 32mm
2	P581D	Tube à main en acier chromé
3	645.002A	Tube en acier chromé
4	632.001	Suceur d'aspiration
5	P633	Caoutchouc de rechange pour adaptateur sol dur
6	P4830	Vis DIN 7981 TX25 C 4,8 x 19 A2
7	P568	Collier de serrage var.
8	632.003	Tuyau ø12/6 x 1,23m
9	P683	Adaptateur tube pince cpl.
12	P488P	Vis DIN 912 M6 x 16 A2
13	P524R	Mamelon de valve RS
14	P631	Tube du pulverisateur
15	P640A	Buse de pulvérisation K .75-1/8
16	P636	Barrette de brossage
17	P497K	Rondelle DIN 125 A M6 6,4/12/1,6 A2
19	632.006	Fixation
20	P684	Vanne à levier avec buse de tuyau
21	P501B	Mamelon 1/4 , grand
22	632.005	thibaude
23	632.002	plaque de retenue

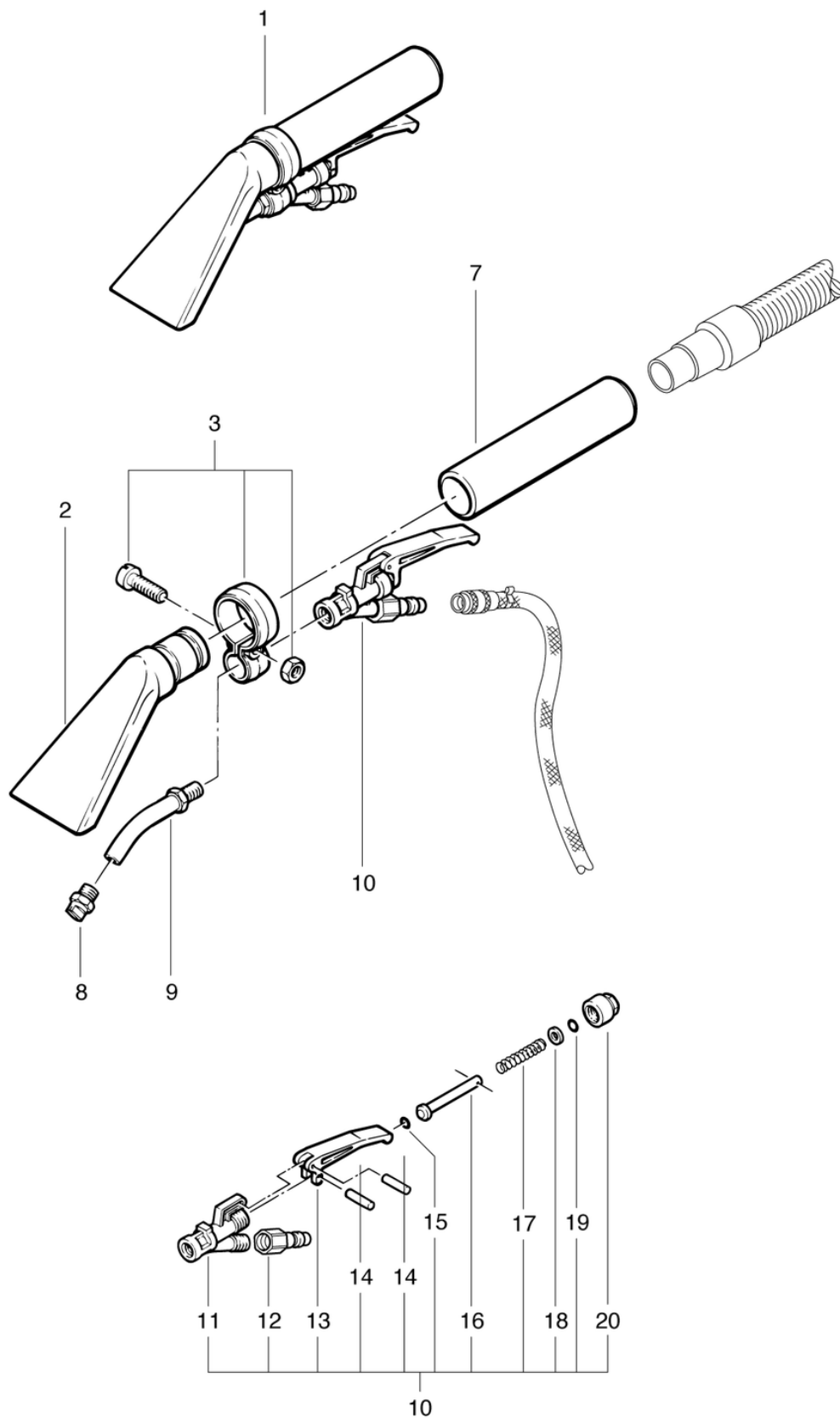
CLEANFIX TW 1250

Adapteur pour ameuble-ments

PDF créé le: 01.09.2024 08:17



TW 1240/1250



CLEANFIX TW 1250

Adapteur pour ameuble-ments

PDF créé le: 01.09.2024 08:17

Pos.	N° d'article	Pièce de rechange
1	617.000	Adaptateur ameublement en PVC, anthracite, buse intérieure, 8cm
2	617.623	Adaptateur de rembourrage 8cm gris anthracite, cpl. traité
3	P683	Adaptateur tube pince cpl.
7	617.624	Pipe gris anthracite
8	P627	Buse jet plat
9	617.625	Tuyau de buse
10	P680	Vanne à levier cpl. avec trou de dessablage
11	P680A	Corps de soupape avec 1/8 filetage
12	P501B	Mamelon 1/4 , grand
13	P681C	Levier à vanne
14	P681K	Cheville cylindrique 1,5/14,5
15	P681F	Joint torique ID5,23/2,62 NBR
16	P681D	Goupille de soupape cpl.
17	P681E	Ressort de soupape
18	P497G	Rondelle DIN 125 A M5 5,3/10/1 A2
19	P681G	Joint torique ID5/2 NBR
20	P681B	Écrou