

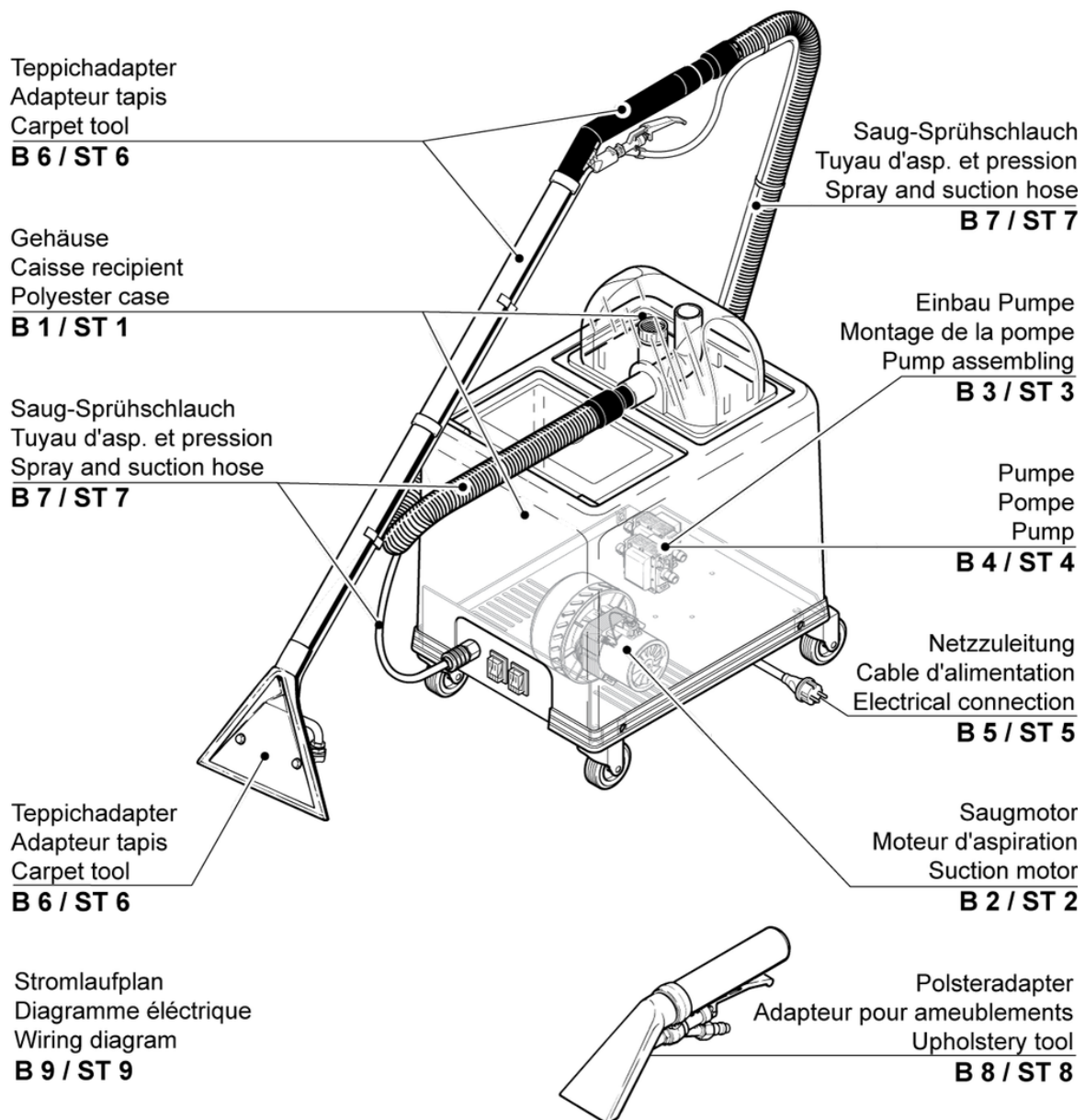
TW350 S

Table des matières

PDF créé le: 01.09.2024 15:25



TW 350 S / TW 500



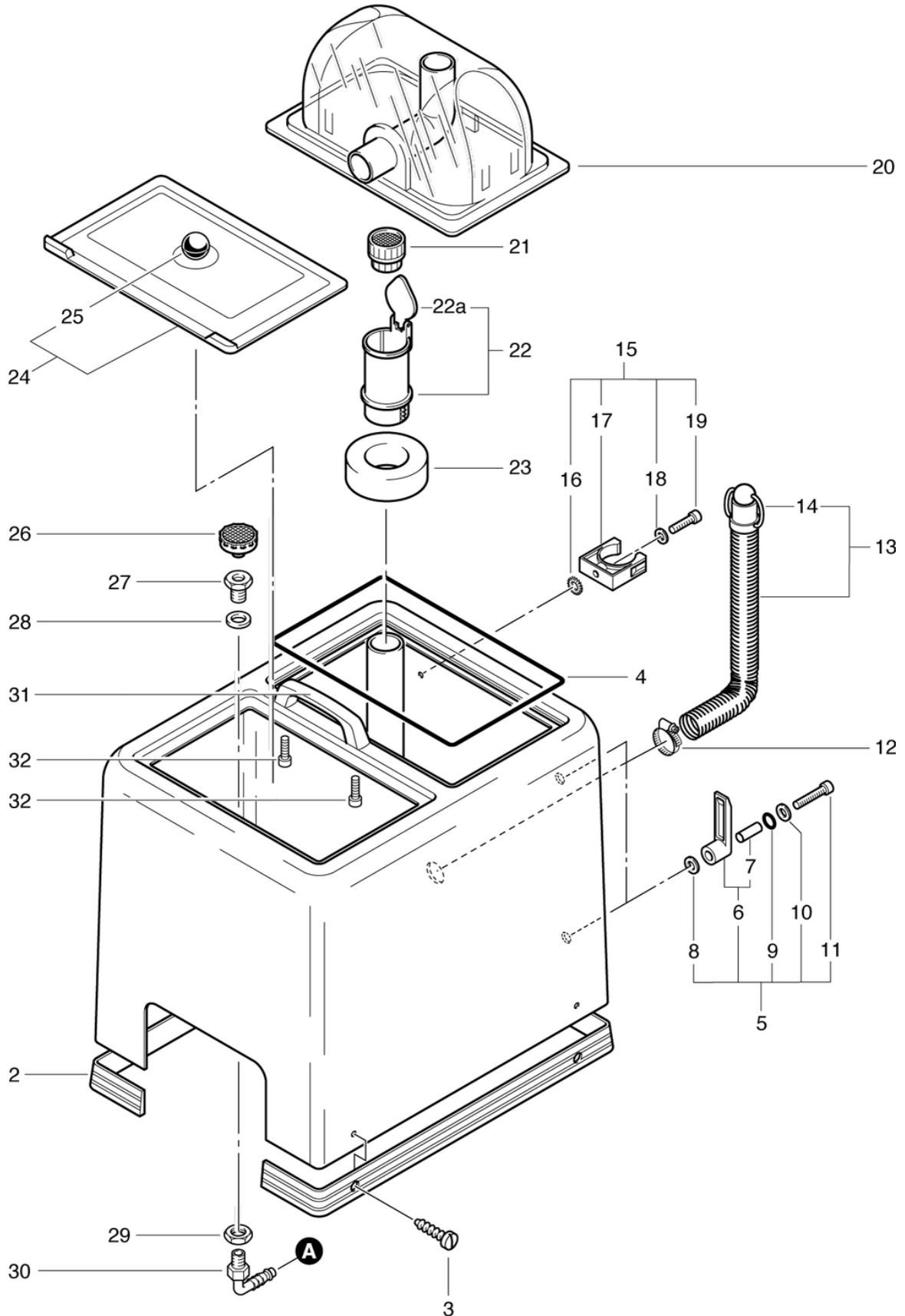
TW350 S

Caisse recipient

PDF créé le: 01.09.2024 15:25



TW 350 S / TW 500



TW350 S

Caisse recipient

PDF créé le: 01.09.2024 15:25

Pos.	N° d'article	Pièce de rechange
2	036.114	Protection aux chocs
3	P4830	Vis DIN 7981 TX25 C 4,8 x 19 A2
4	P051	Cordon d'étanchement 5mm
5	P087	Crocket pour cable noir cpl.
6	P087A	Crocket pour cable noir
7	P087B	Distance manchon Ø8 / 6,2 x 18,8mm
8	P497H	Rondelle DIN 9021 M6 6,4/18/1,6 A2
9	P088	Joint torique 8,73/1,78 NBR
10	P496K	Rondelle DIN 125 A M6 6,4/12/1,6
11	P488S	Vis DIN 912 M6 x 30 A2
12	P554B	Bride 20 x 32
13	050.108	Tuyau de vidange complet
14	P108C	Boule de fermeture
15	P109	Support pour tuyau cpl. contenant Pos. 8-10
16	P498D	Rondelle DIN 6798 M5 5,1/9/0,5 A2
17	P109A	Support du tuyau anthracite
18	P496H	Rondelle DIN 125 A M5 5,3/10/1
19	P488G	Vis DIN 912 M5 x 16 A2
20	P080	Capot 1 trou coloris fumé transparent, compl.
20	P081	Capot 1 trou coloris vert, compl.
21	P071	Tamis de tuyau d'aspiration
22a	P076D	Couvercle du flotteur
22	P074	Flotteur avec du clapet
23	P074A	Rondelle du flotteur
24	P082	Couvercle réservoir eau propre complet brun
24	P083	Couvercle du réservoir d'eau douce cpl. vert
25	P082B	Rotule Ø30 M12 IG
26	P106	Filtre eau douce ND
27	P535A	Mamelon creux 3/8 - 1/4 x 20 Ms
28	P097	Rondelle de joint 30/17/2 PE
29	P535B	Écrou 3/8 Ms
30	P541H	Mamelon coudé WES 8 / R1 / 4
31	P173H	Poignée noir
32	P487W	Vis DIN 7991 M6 x 16 A2

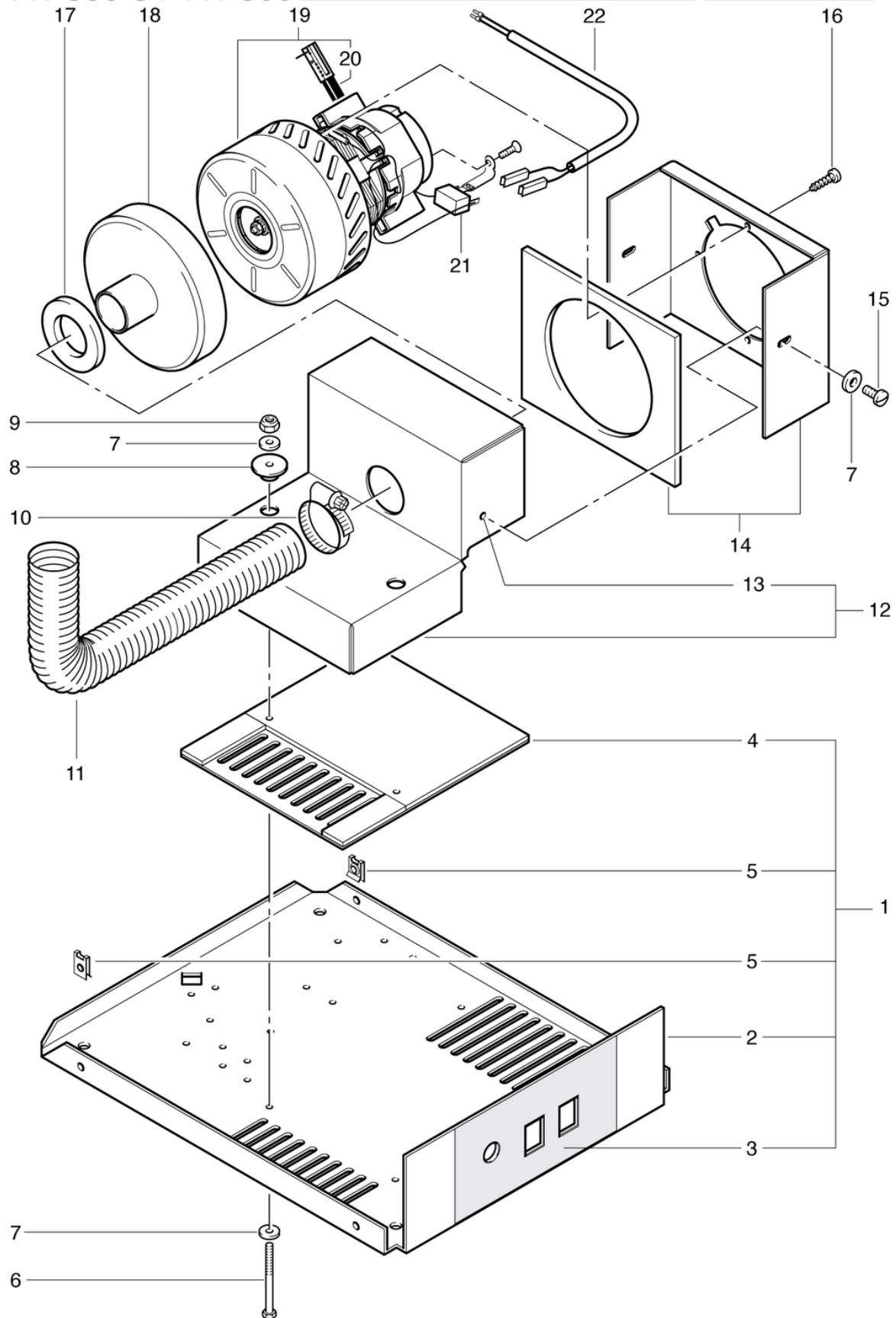
TW350 S

Moteur d'aspiration

PDF créé le: 01.09.2024 15:25



TW 350 S / TW 500



TW350 S

Moteur d'aspiration

PDF créé le: 01.09.2024 15:25

Pos.	N° d'article	Pièce de rechange
1	P180	Chassis cpl. contenant: Pos. 2-5
2	P181	Plaque de base 436/342 x 2mm
3	P181D	Autocollant
4	P182A	Plaque isolante cpl.
5	P494B	Écrou de vitesse 4,8 / 0,8 - 1,6 A3A
6	P470P	Vis DIN 931 M5 x 70 avec manche
7	P497V	Rondelle DIN 7349 M5 5,3/15/2
8	P208D	Rondelle d'isolation 6,2/14,3/29,5mm
9	P492G	Écrou DIN 985 M5 St galvanisé
10	P206D	Collier de serrage 32-50mm/12
11	036.412	Tuyau LW40 x 0,3m
12	P208G	Boîte de ventilateur
13	P495K	Type d'ancrage ARB INOX A1 M5 / 0,5-1,6
14	P208H	Couvercle A Isolation
15	P475Q	Vis DIN 85 A M4 x 30
16	P482L	Vis DBN 1014 4,8 x 13
17	P206B	Bague d'étanchéité 60/38x 5mm
18	P206A	Bouchon de la connection d'aspiration 40/144mm
19	P870	Moteur d'aspiration 230V/50Hz 1000W
20	P870KB	balais de charbon (paire) OEP
21	P387C	Capacitor with clamp
22	P423	garniture de galon

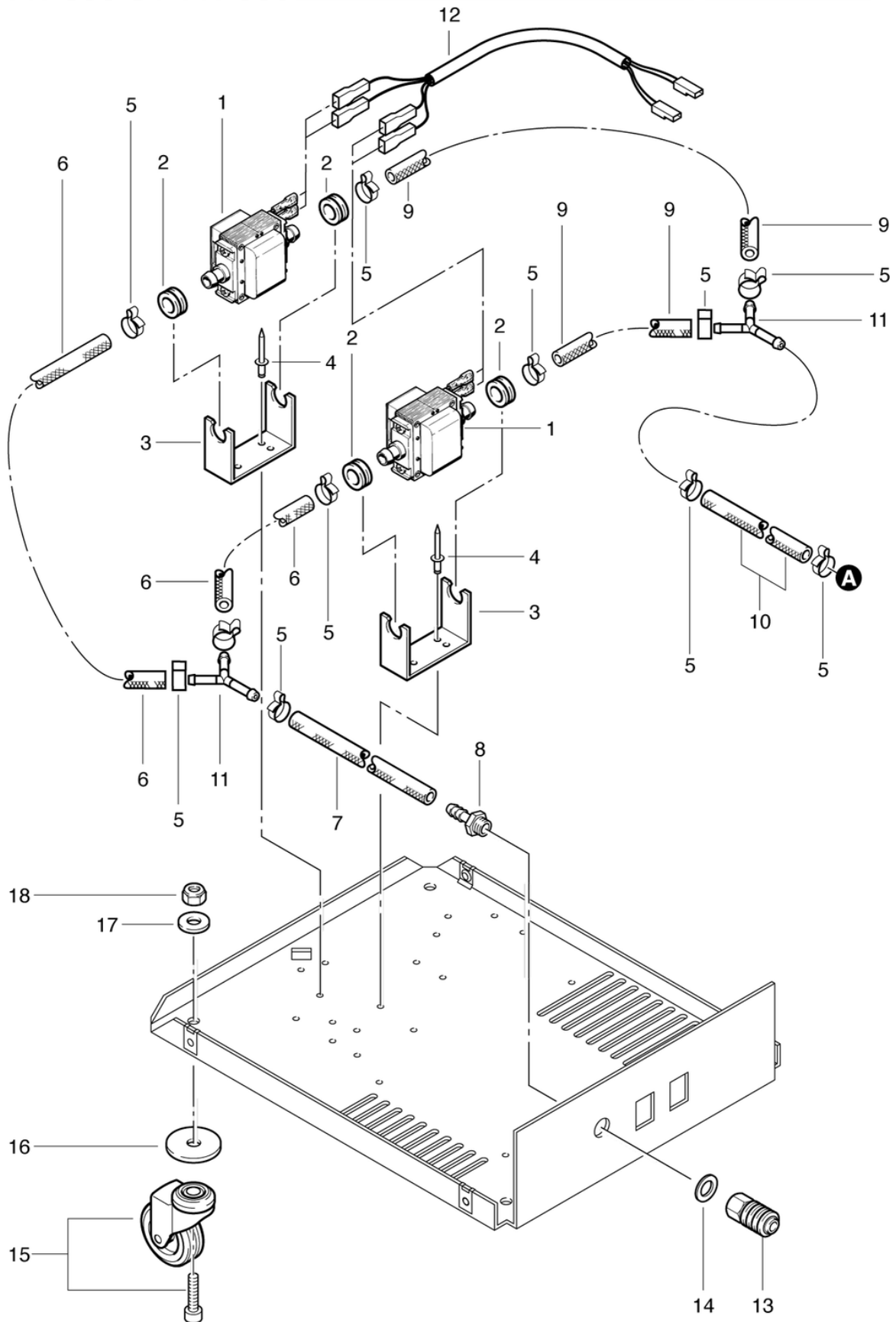
TW350 S

Montage de la pompe

PDF créé le: 01.09.2024 15:25



TW 350 S / TW 500



TW350 S

Montage de la pompe

PDF créé le: 01.09.2024 15:25

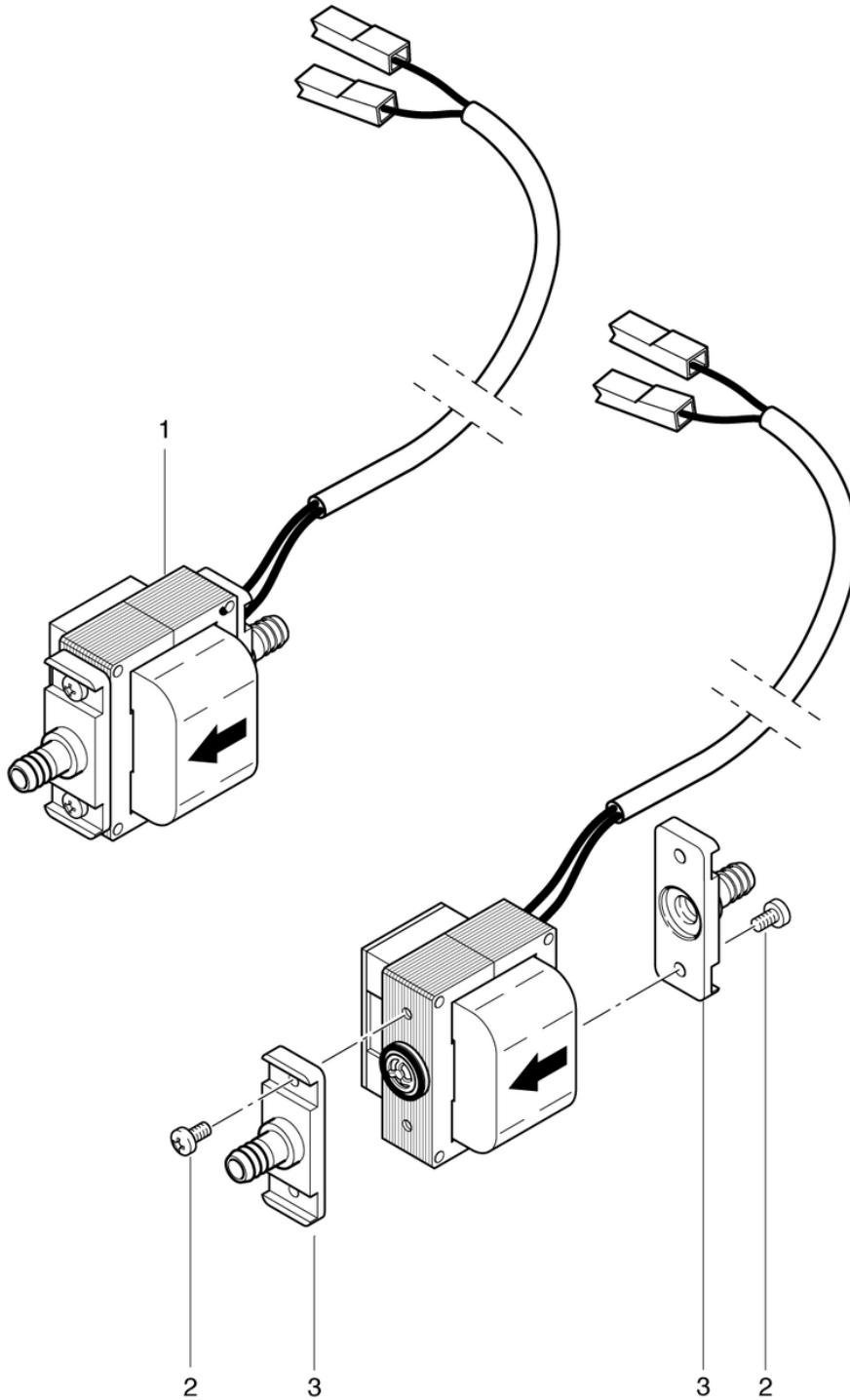
Pos.	N° d'article	Pièce de rechange
1	P809	NDS-X Pompe 220-240V/50Hz
2	P207A	Douille de passage
3	P207B	Fixation de la pompe, alu
4	P485F	Rivet 5 x 80 Alu/St
5	P550A	Collier de serrage 14.5-706R
6	P207H	Tuyau 12/6x320
7	P207I	Tuyau 12/6x400
8	P524F	Mamelon de tuyau NW8 - 1/4 AG Ms
9	P207G	Hose 12/6x210
10	P207F	Tuyau 12/6x500
11	P542E	Pièce en Y 8mm
12	P368A	garniture de galon
13	P500A	Raccord enfichable 1/4 IG, grand
14	P260	Rondelle 14/24/2 PE noire
15	P204I	Roulette pivotante cpl.
16	P204A	Rondelle 54/10,5/3
17	P496S	Rondelle DIN 9021 M10 10,5/30/2,5 A2
18	P492Q	Ecrou DIN 985 M10

TW350 S

Pompe

PDF créé le: 01.09.2024 15:25

TW 350 S / TW 500



TW350 S

Pompe

PDF créé le: 01.09.2024 15:25

Pos.	N° d'article	Pièce de rechange
1	P809	NDS-X Pompe 220-240V/50Hz
2	P481M	Vis DIN 7985 M4 x 10 A2
3	P809M	Raccord droite filité

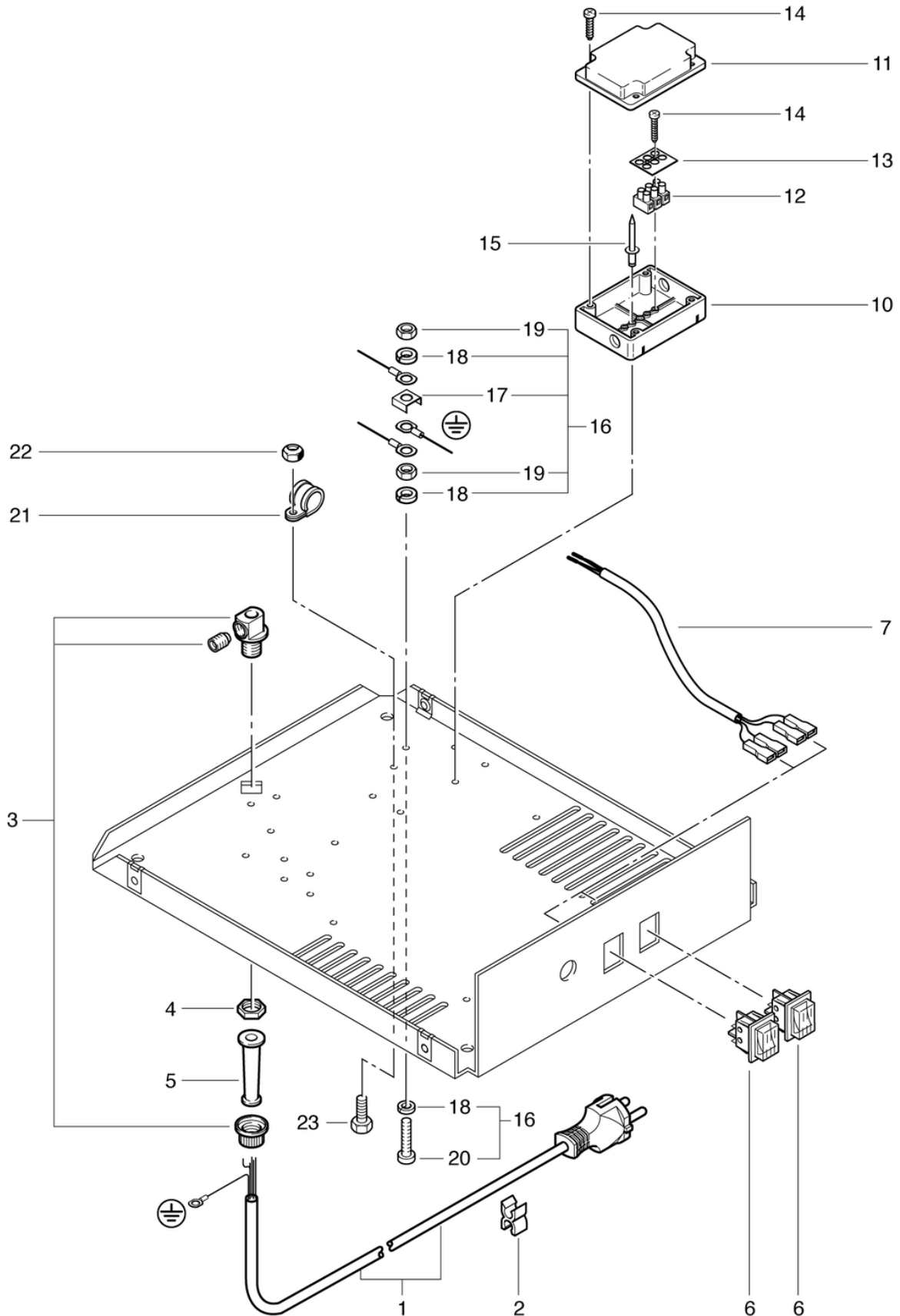
TW350 S

Cable d'alimentation

PDF créé le: 01.09.2024 15:25



TW 350 S / TW 500



TW350 S

Cable d'alimentation

PDF créé le: 01.09.2024 15:25

Pos.	N° d'article	Pièce de rechange
1	P275	Câble d'alimentation SEV 3 x 1,0mm ² , 7,50m, noir
1	P276	Cable d'alimentation EURO
1	P288B	Câble d'alimentation GB 2 x 1,0 mm ² , 10 m
2	P278	Câble - clips gris
3	P279	Collier de décharge de traction en 2 parties
4	P279H	Contre-écrou PG9 laiton nickelé
5	P280	Protection de fléchir
6	P240	Interrupteur à touche basculante orange 230V
7	043.614	Garniture de galon
10	P379	Partie inférieure de la boîte à bornes
11	P379A	Couvercle de boîte à bornes
12	P383A	Borne à vis avec DS 3 pôles. 2,5 mm ²
13	P394	Plaque de classification 500 BZ 3 L,N,PE
14	P516S	Vis WN 1452 K30 x 14
15	P485J	Rivet aveugle Ø 3x10
17	P388B	Etrier de serrage
18	P498A	Anneau DIN 127 B M4 4,1/7,6/0,9 CuSn
19	P491Q	Écrou DIN 934 M4 laiton
20	P478L	Vis DIN 84 M4 x 20 Ms
21	P281	Languette PVC CV-7
22	P492G	Écrou DIN 985 M5 St galvanisé
23	P470H	Vis DIN 933 M5 x 12

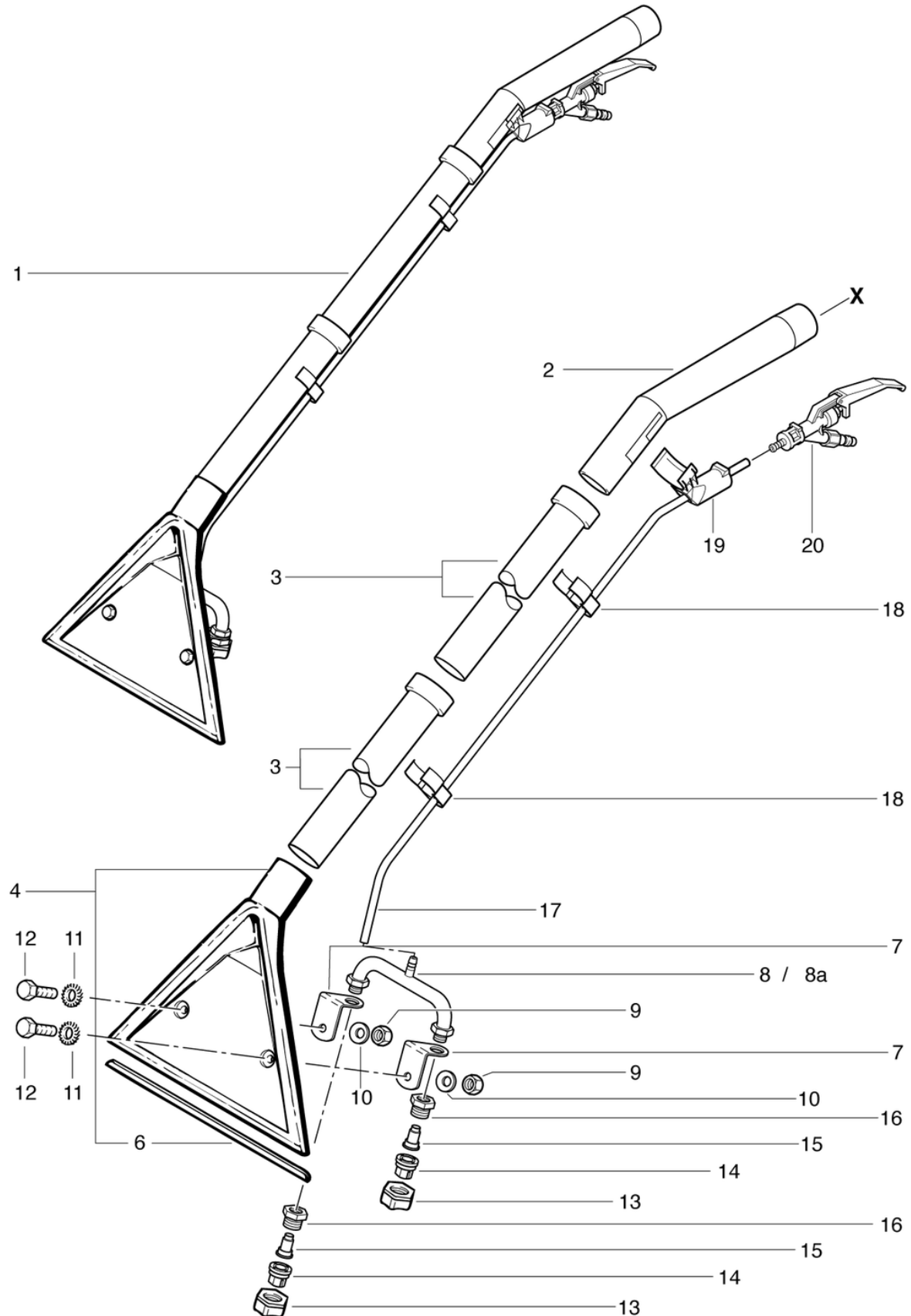
TW350 S

Adaptateur tapis

PDF créé le: 01.09.2024 15:25



TW 350 S / TW 500



TW350 S

Adaptateur tapis

PDF créé le: 01.09.2024 15:25

Pos.	N° d'article	Pièce de rechange
1	602.000	Canne, 26cm, 2 gicleurs coude PVC
2	606.010	Tube coudée
3	645.002A	Tube en acier chromé
4	602.550	Suceur d'aspiration 26cm compl.
6	P617	Rail coulissant du tapis L=248mm
7	602.611F	Tôle pour fixer le gicleur
8a	900.167	Douille de verrouillage Ø10mm
8	602.110	Support de tuyau à 2 buses
9	P491E	Ecrou DIN 934 M6 A2
10	P499H	Rondelle SN 212745 M6 6,4/14/1,15 A2
11	P499D	Rondelle DIN 6798 M6 6,4/11/0,7 A2
12	P472D	Vis hexagonale M6 x 20
13	P523D	Écrou union SW19 x 12
14	P602G	Buse de pulvérisation rouge
15	P607E	Garniture du retenue
16	P535P	Mamelon fileté 3/8 Ms
17	P665	Tuyau de pulvérisation PUR 6/8 x 1085mm
18	P670	Fermeur tenant
19	606.020	Fixation de soupape
20	P681	Vanne à levier avec raccord cpl.

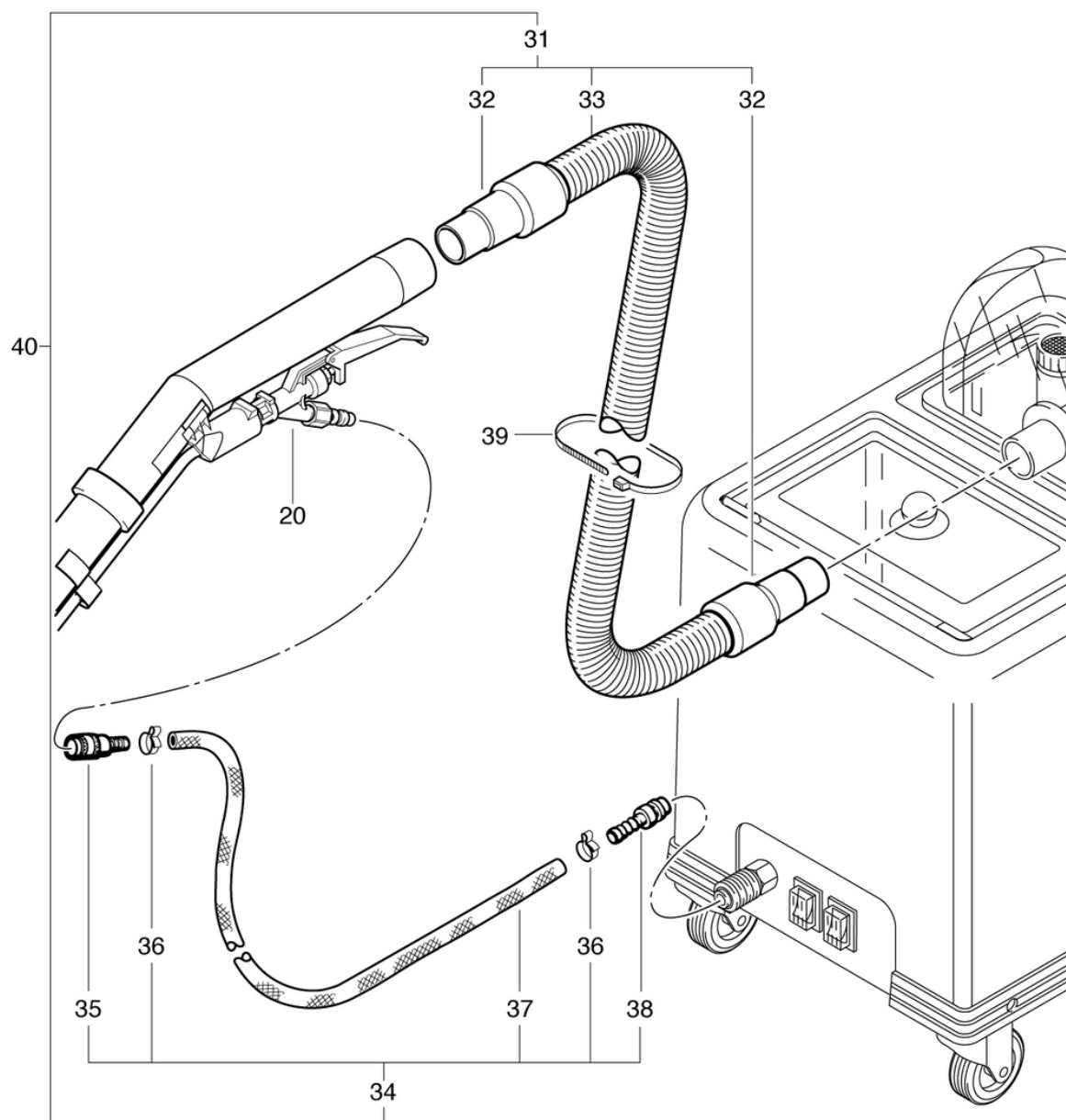
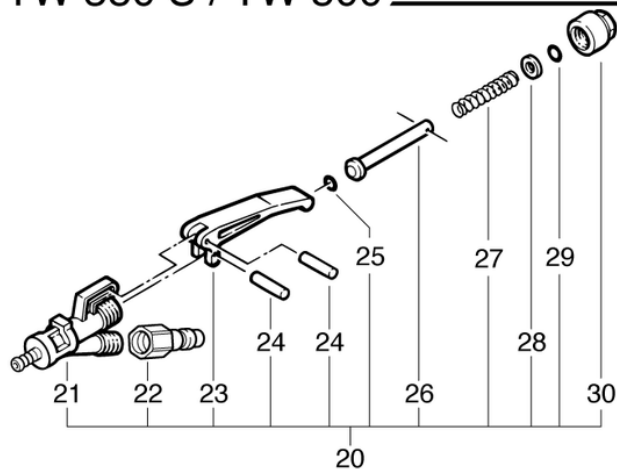
TW350 S

Tuyau d'asp. et pression

PDF créé le: 01.09.2024 15:25



TW 350 S / TW 500



TW350 S

Tuyau d'asp. et pression

PDF créé le: 01.09.2024 15:25

Pos.	N° d'article	Pièce de rechange
20	P681	Vanne à levier avec raccord cpl.
21	P681A	Corps de soupape avec raccord
22	P501B	Mamelon 1/4 , grand
23	P681C	Levier à vanne
24	P681K	Cheville cylindrique 1,5/14,5
25	P681F	Joint torique ID5,23/2,62 NBR
26	P681D	Goupille de soupape cpl.
27	P681E	Ressort de soupape
28	P497G	Rondelle DIN 125 A M5 5,3/10/1 A2
29	P681G	Joint torique ID5/2 NBR
30	P681B	Écrou
31	035.561Y	Tuyau d'aspiration 3m cpl.
32	P575	Manchon de raccordement 32
33	P562A	Flexible d'aspiration, NW32 x 3m
34	041.701	Tuyau de pression
35	900.165	Couplage de l'eau LW 6
36	P550I	Collier de serrage 13.3-706R
37	P566E	Tuyau de pression Žy 6/12x3200 mm
38	P501D	Nipple enfichable ø12 x 46mm
39	P609	Attache-câble noir 4,8 x 178mm
40	035.561	Ensemble flexible injection et extraction, 3m

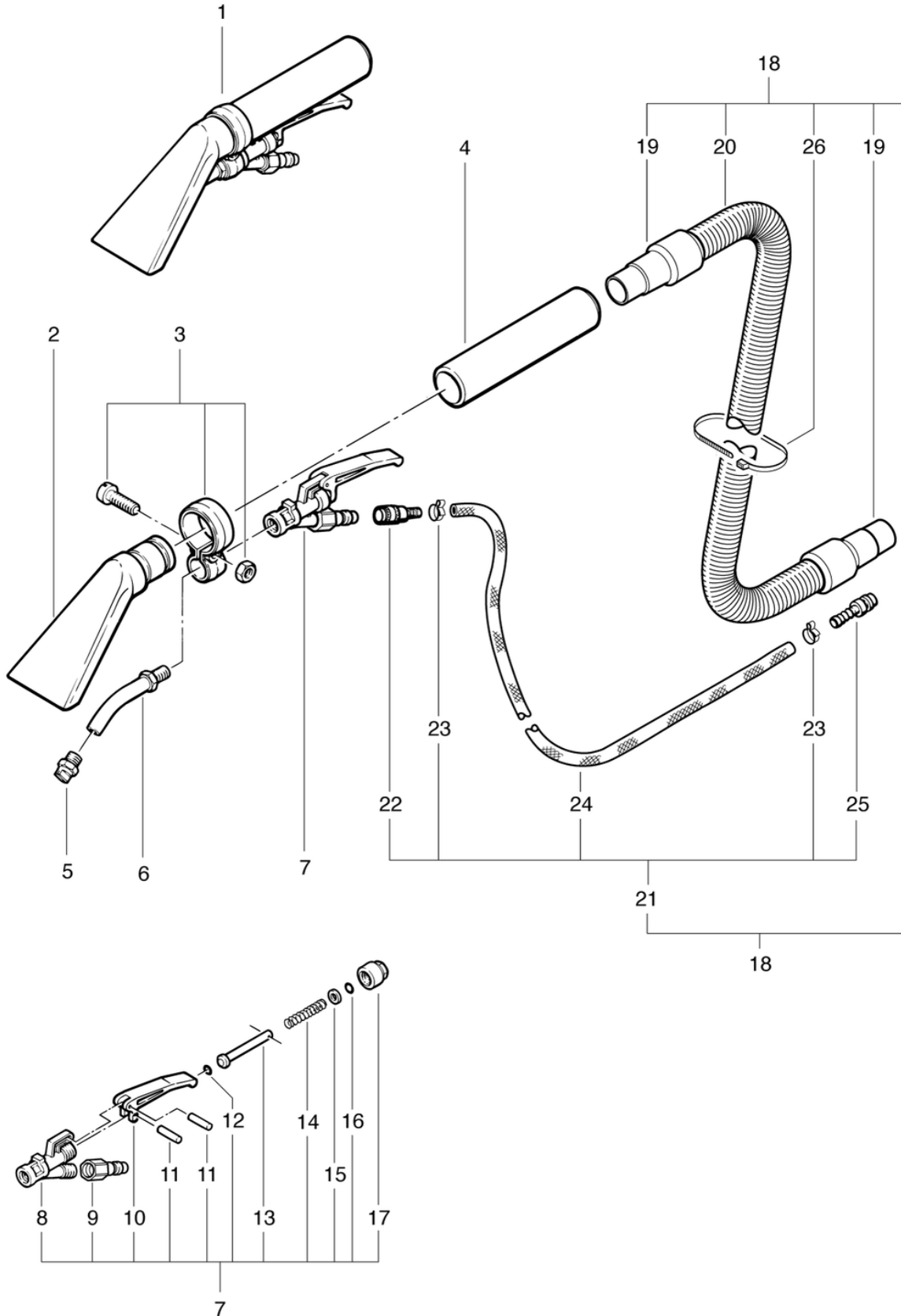
TW350 S

Adapteur pour ameublements

PDF créé le: 01.09.2024 15:25



TW 350 S / TW 500



TW350 S

Adapteur pour ameublements

PDF créé le: 01.09.2024 15:25

Pos.	N° d'article	Pièce de rechange
1	617.000	Adaptateur ameublement en PVC, anthracite, buse intérieure, 8cm
2	617.623	Adaptateur de rembourrage 8cm gris anthracite, cpl. traité
3	P683	Adaptateur tube pince cpl.
4	617.624	Pipe gris anthracite
5	P602M	Buse de pulvérisation grise
6	617.625	Tuyau de buse
7	P680	Vanne à levier cpl. avec trou de dessablage
8	P680A	Corps de soupape avec 1/8 filetage
9	P501B	Mamelon 1/4 , grand
10	P681C	Levier à vanne
11	P681K	Cheville cylindrique 1,5/14,5
12	P681F	Joint torique ID5,23/2,62 NBR
13	P681D	Goupille de soupape cpl.
14	P681E	Ressort de soupape
15	P497G	Rondelle DIN 125 A M5 5,3/10/1 A2
16	P681G	Joint torique ID5/2 NBR
17	P681B	Écrou
18	035.561	Ensemble flexible injection et extraction, 3m
19	P575	Manchon de raccordement 32
20	P562A	Flexible d'aspiration, NW32 x 3m
21	041.701	Tuyau de pression
22	900.165	Couplage de l'eau LW 6
23	P550I	Collier de serrage 13.3-706R
24	P566E	Tuyau de pression Žy 6/12x3200 mm
25	P501D	Nipple enfichable ø12 x 46mm
26	P609	Attache-câble noir 4,8 x 178mm

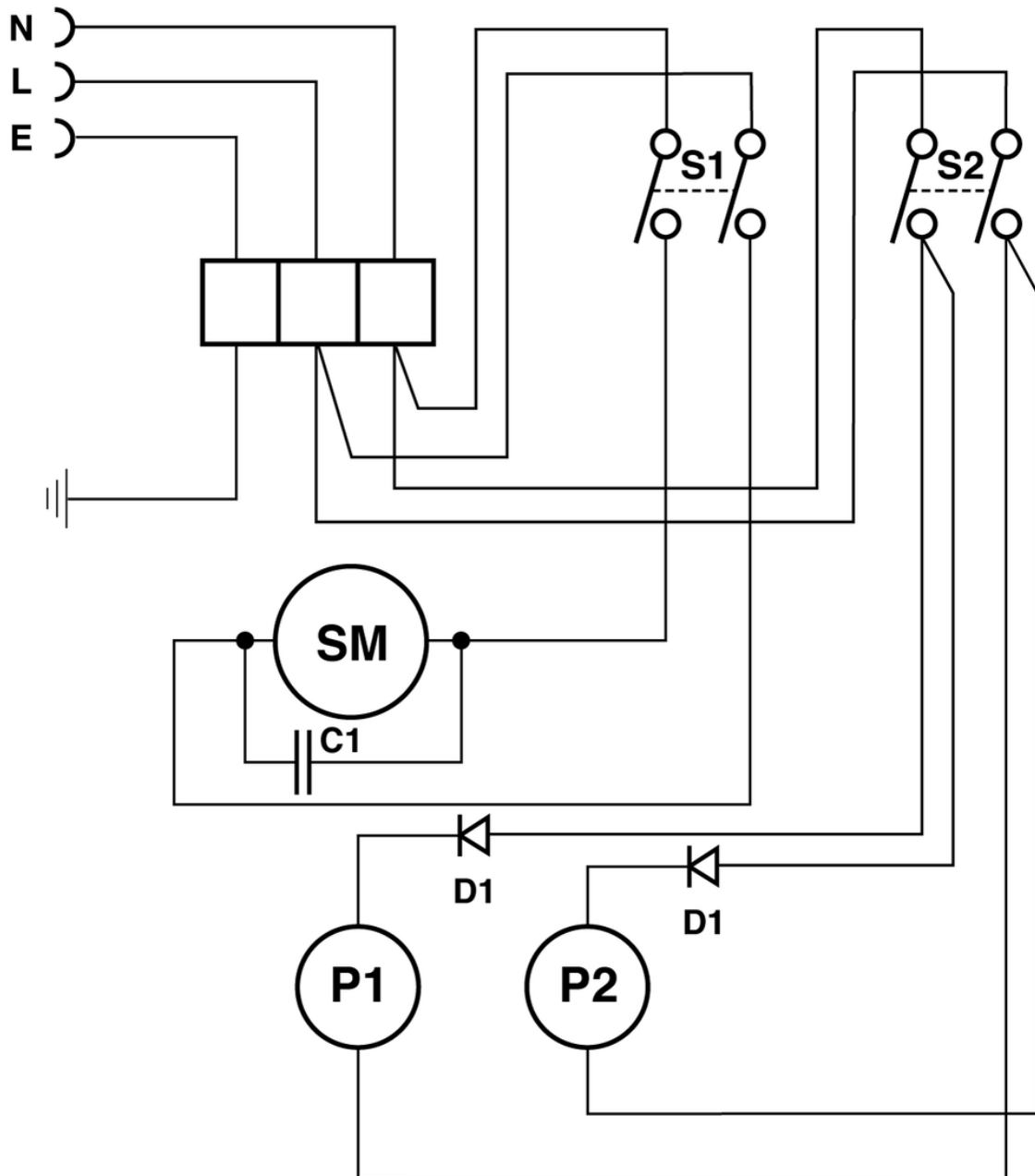
TW350 S

Diagramme électrique

PDF créé le: 01.09.2024 15:25



TW 350 S / TW 500



- S1 = Schalter-Saugmotor / Interrupteur pour moteur d'aspiration / Main switch for vacuum motor
- S2 = Schalter-Pumpen / Interrupteur pour pompe / Main switch for Pump
- C1 = Entstörkondensator / Condensateur / Capacitor
- D1 = Diode
- P1 = Pumpe 1 / Pompe 1 / Pump 1
- P2 = Pumpe 2 / Pompe 2 / Pump 2
- SM = Saugmotor / Moteur d'aspiration / Suction motor