

CLEANFIX TW 411

Table des matieres

PDF créé le: 01.09.2024 08:15



TW 411

Saugset

Tuyau d'aspiration set

Suction set

B 5 / ST 5

Deckel-Gehäuse

Capot-Bâti

Cover-Housing

B 1 / ST 1

Saugmotor-Pumpe

Moteur d'aspiration-Pompe

Vacuum motor-Pump

B 2 / ST 2

Einbau Saugmotor-Pumpe

und Netzleitung

Montage de la moteur

d'aspiration-pompe et

Cable d'alimentation

Pump assembling-vacuum motor

and Electrical connection

B 4 / ST 4

NDSX-Pumpe

Pompe-NDSX-

Pump-NDSX

B 3 / ST 3

Saugset

Tuyau d'aspiration set

Suction set

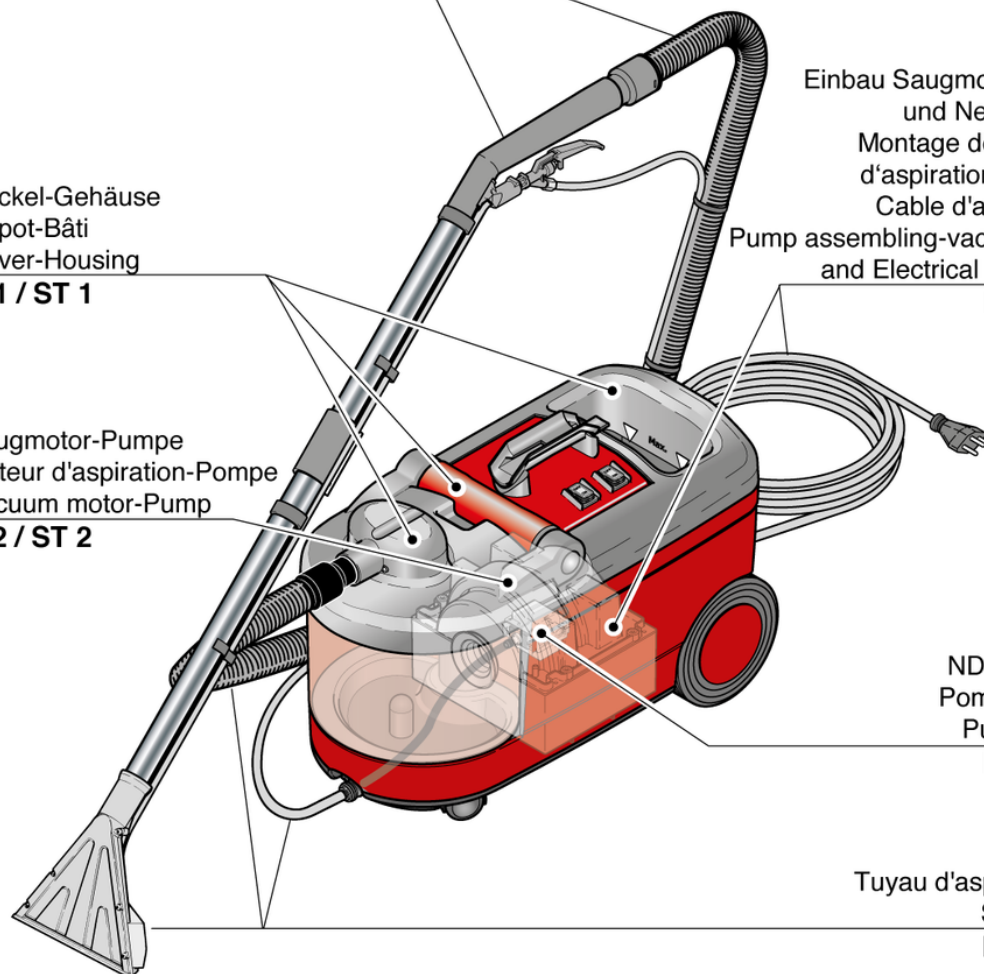
B 5 / ST 5

Stromlaufplan

Diagramme électrique

Wiring diagram

B 6 / ST 6



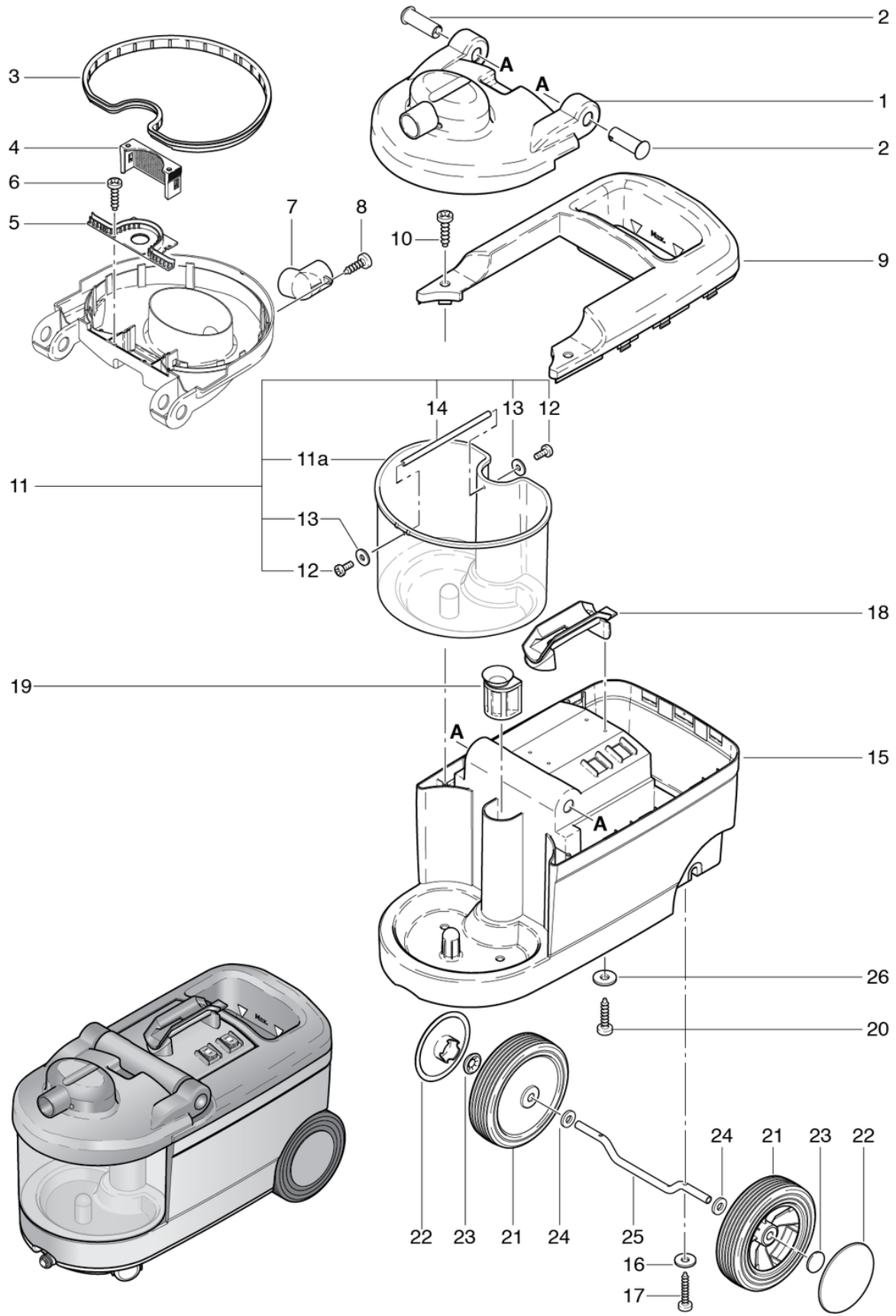
CLEANFIX TW 411

Capot-Bâti

PDF créé le: 01.09.2024 08:15



TW 411 / TW 412



CLEANFIX TW 411

Capot-Bâti

PDF créé le: 01.09.2024 08:15

Pos.	N° d'article	Pièce de rechange
1	043.201	Couvercle anthracite gris
2	043.504	Boulon de joint
3	043.202	Cordon etancheite
4	043.205	Filtre
5	043.204	Couverture engagement
6	P516F	Vis WN 1451 K30 x 16
7	043.207	Douille naturelle transparente 45mm usinée
8	P516A	Vis WN 1452 K30 x 10 A2
9	043.502	Couverture
10	P516G	Vis WN 1451 K40 x 16
11a	043.301	Récipient de récupération
11	043.300	Récipient de récupération
12	P475B	Vis DIN 85 A M3 x 12
13	P497J	Rondelle DIN 9021 M3 3,2/9/0,8
14	043.302	Vague
15	043.510	Boîtier TW411 / 412 rouge
16	P497C	Rondelle DIN 9021-A M4 4,3/12/1 A2
17	P516O	Vis WN 1452 K40 x 25
18	043.503	Poignée
19	043.505	Manchon d'aspiration
20	P515X	Vis WN 1452 K40 x 20
21	380.135	Roue d` aller compl.
22	300.242C	Hubcap 180-88 / 150-94 gris anthracite
23	P499LB	Anneau Starlock NW 12 A2 sans bouchon
24	P510P	Rondelle DIN 522 M12 13/28/4
25	043.501	Axe
26	P496G	Rondelle DIN 9021 M5 5,3/15/1,2

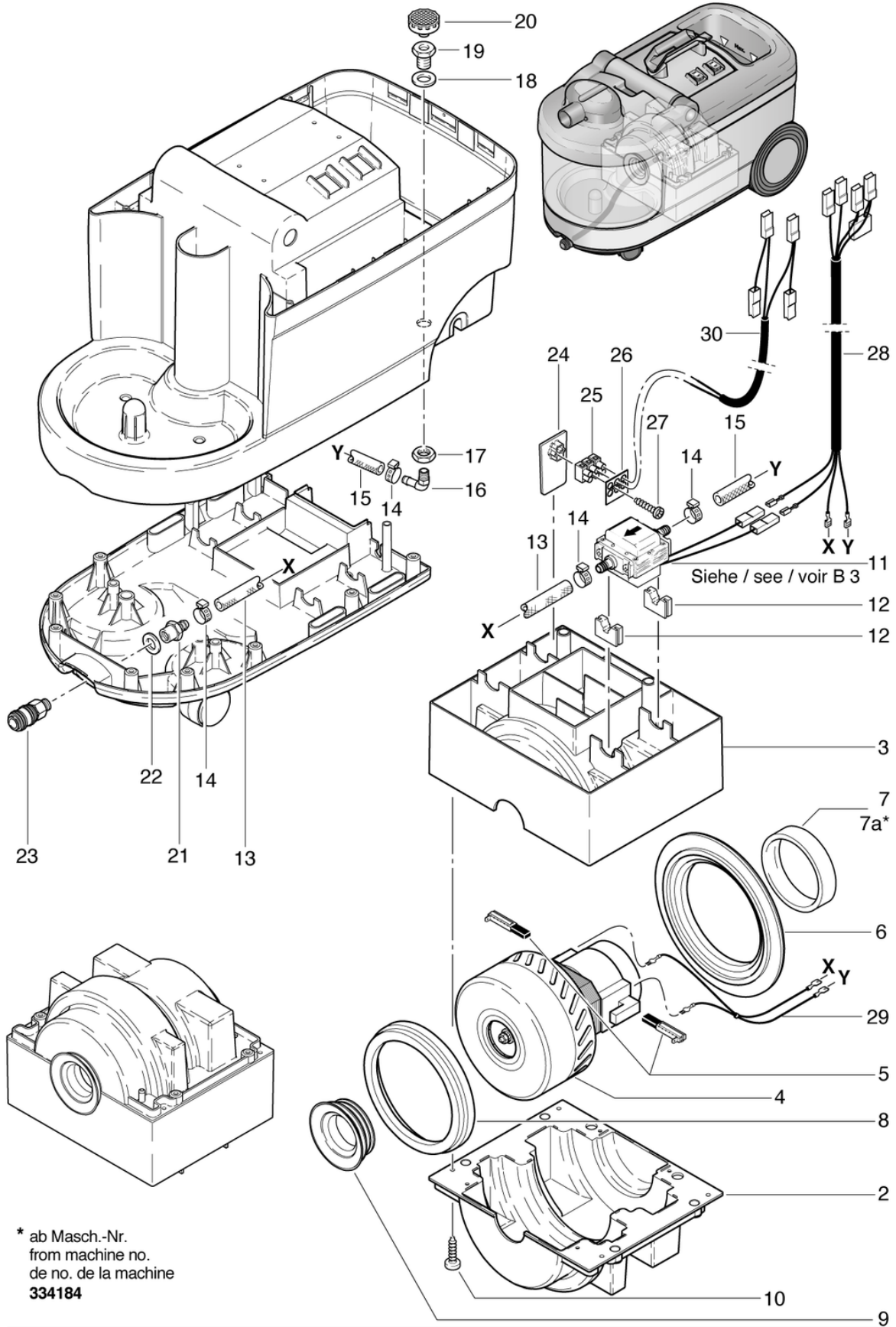
CLEANFIX TW 411

Moteur d'aspiration-Pompe

PDF créé le: 01.09.2024 08:15



TW 411



* ab Masch.-Nr.
from machine no.
de no. de la machine
334184

CLEANFIX TW 411

Moteur d'aspiration-Pompe

PDF créé le: 01.09.2024 08:15

Pos.	N° d'article	Pièce de rechange
2	043.602	Coque du moteur inférieure
3	043.601	Coque du moteur supérieure
4	P876	Moteur d'aspiration 230V/50 Hz, 1000W
5	P876KB	balais de charbon (paire)
6	043.606	Bague d'étanchéité ø 190 / 124 x 23,5
7a	043.604	Joint moteur ø 80 x 6 x10.25
7	043.607	Joint moteur ø 80 x 6 x 20,5
8	P971G	Joint d'étanchéité de turbine bleue
9	043.605	Joint
10	P515Z	Vis WN 1452 K50 x 16
11	P809	NDS-X Pompe 220-240V/50Hz
12	043.603	Support de la pompe
13	043.609	Tuyau pompe - accouplement
14	P550B	Collier de serrage 15.7-706R
15	043.610	Tuyau tank - pompe
16	P541H	Mamelon coudé WES 8 / R1 / 4
17	P535B	Écrou 3/8 Ms
18	P097	Rondelle de joint 30/17/2 PE
19	P535E	Mamelon creux 3/8 - 1/4 x 16 Ms
20	P106	Filtre eau douce ND
21	P525K	Raccord de tuyau NW8-1/4
22	P496A	Rondelle DIN 522 M12 13/30/1,6
23	P500B	Raccord rapide 1/4 AG, grand laiton
24	043.608	Titulaire
25	P383A	Borne à vis avec DS 3 pôles. 2,5 mm ²
26	P390	Plaque de classification
27	P516F	Vis WN 1451 K30 x 16
28	043.612	Faisceau du câble pompe et moteur
29	043.613	Faisceau du câble moteur
30	043.614	Garniture de galon

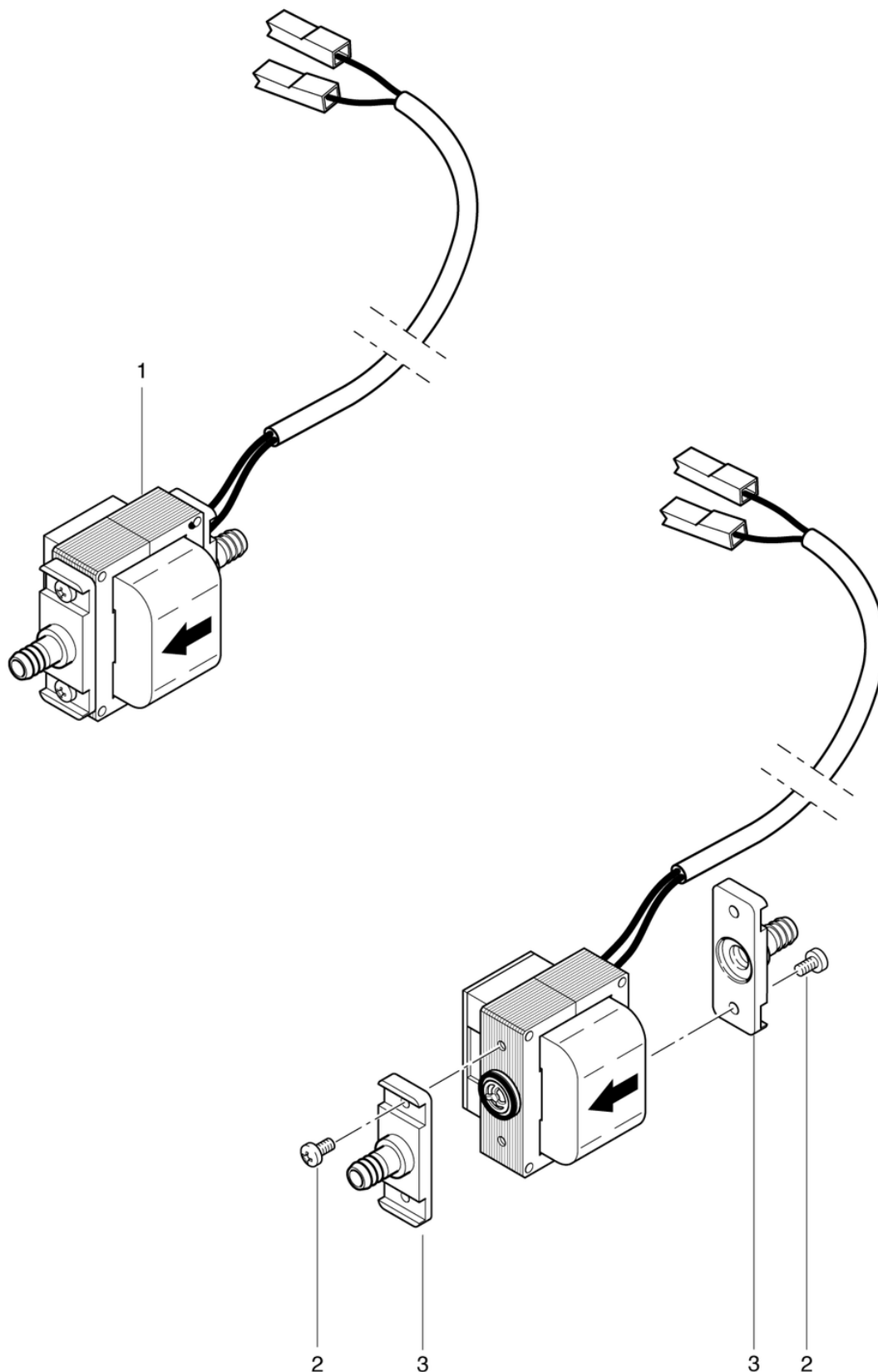
CLEANFIX TW 411

Pompe-NDSX

PDF créé le: 01.09.2024 08:15



TW 411 / TW 412



CLEANFIX TW 411

Pompe-NDSX

PDF créé le: 01.09.2024 08:15

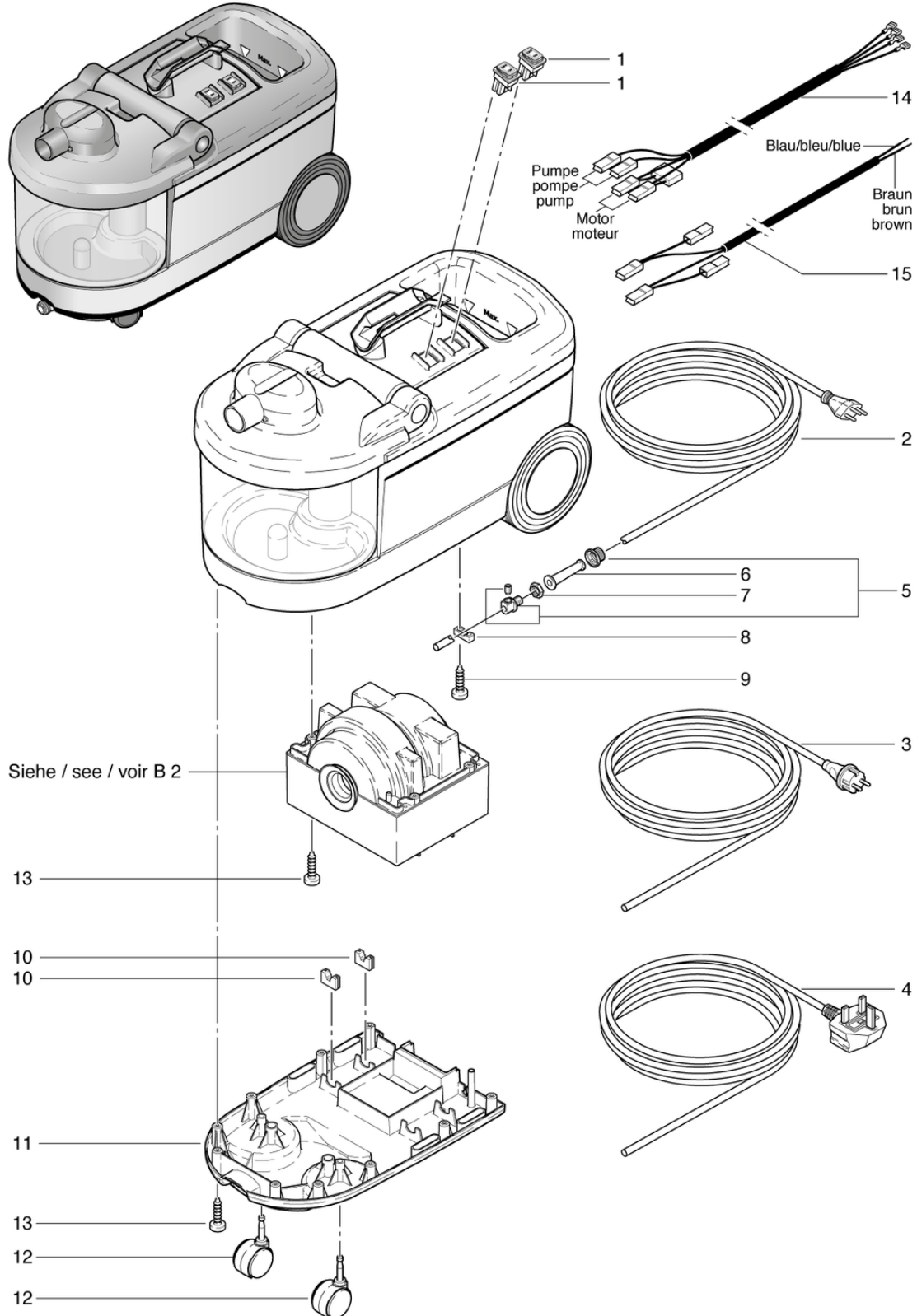
Pos.	N° d'article	Pièce de rechange
1	P809	NDS-X Pompe 220-240V/50Hz
2	P481M	Vis DIN 7985 M4 x 10 A2
3	P809M	Raccord droite filité

CLEANFIX TW 411

Montage de la moteur d'aspiration-pompe et Cable d'alimentation

PDF créé le: 01.09.2024 08:15

TW 411 / TW 412



CLEANFIX TW 411

Montage de la moteur d'aspiration-pompe et Cable d'alimentation

PDF créé le: 01.09.2024 08:15

Pos.	N° d'article	Pièce de rechange
1	P240	Interrupteur à touche basculante orange 230V
2	P287	Cable d'alimentation SEV 2 x 0,75mm ² , 7,5m
3	P288	Câble d'alimentation VDE 2 x 0,75 mm ² , 7,5 m
4	P277	7
5	P279	Collier de décharge de traction en 2 parties
6	P280	Protection de fléchir
7	P279H	Contre-écrou PG9 laiton nickelé
8	4611085	Bride pour cable
9	P516G	Vis WN 1451 K40 x 16
10	043.603	Support de la pompe
11	043.401	Fond gris anthracite
12	P204F	Roulette pivotante ø50mm
13	P515Z	Vis WN 1452 K50 x 16
14	043.612	Faisceau du câble pompe et moteur
15	043.614	Garniture de galon

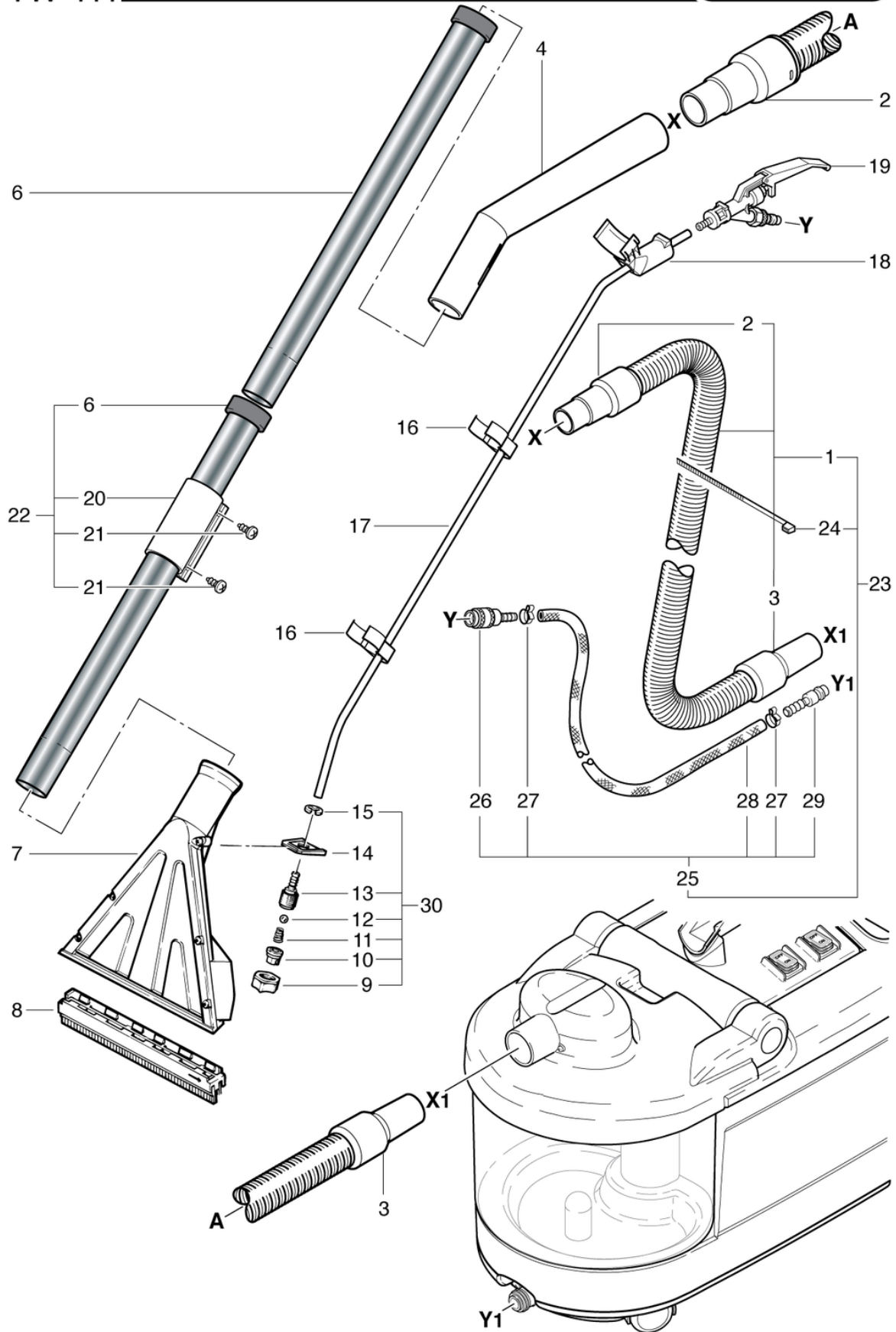
CLEANFIX TW 411

Tuyau d'aspiration set

PDF créé le: 01.09.2024 08:15



TW 411



CLEANFIX TW 411

Tuyau d'aspiration set

PDF créé le: 01.09.2024 08:15

Pos.	N° d'article	Pièce de rechange
1	043.561	Tuyau d'aspiration de 2,2m
2	P575	Manchon de raccordement 32
3	P562C	Manchon 32mm (vis)
4	606.010	Tube coudée
6	645.002A	Tube en acier chromé
7	P600I	Suceur d'aspiration transparent 23cm
8	P600W	Adaptateur suceur sol dur, 23cm
9	P602D	Écrou-union 3/8
10	P602C	Buse de pulvérisation blanche
11	P444E	Ressort de compression 0,5/10,1;7/12
12	P172W	Bille ø7.14 pour buse de pulvérisation PA6.6
13	P602E	Porte-buse
14	P602I	Porte-buse
15	P499N	Rondelle DIN 6799 9/18,8/1,1 A2
16	P670	Fermeur tenant
17	P665	Tuyau de pulvérisation PUR 6/8 x 1085mm
18	606.020	Fixation de soupape
19	900.681	Soupape avec bouchon
20	012.411	Collier coulissant
21	P515W	Vis WN 1451 K40 x 8
22	645.003	Tube en acier chromé avec pince coulissante
23	043.560	Ensemble flexible injection et extraction 2,2m
24	P609	Attache-câble noir 4,8 x 178mm
25	043.562	Tuyau de pulvérisation 2,2m
26	900.165	Couplage de l'eau LW 6
27	P550I	Collier de serrage 13.3-706R
28	043.563	Tuyau ø 6 / 12 x 2,25m
29	P501D	Nipple enfichable ø12 x 46mm
30	606.501	Garniture du gicleur compl.

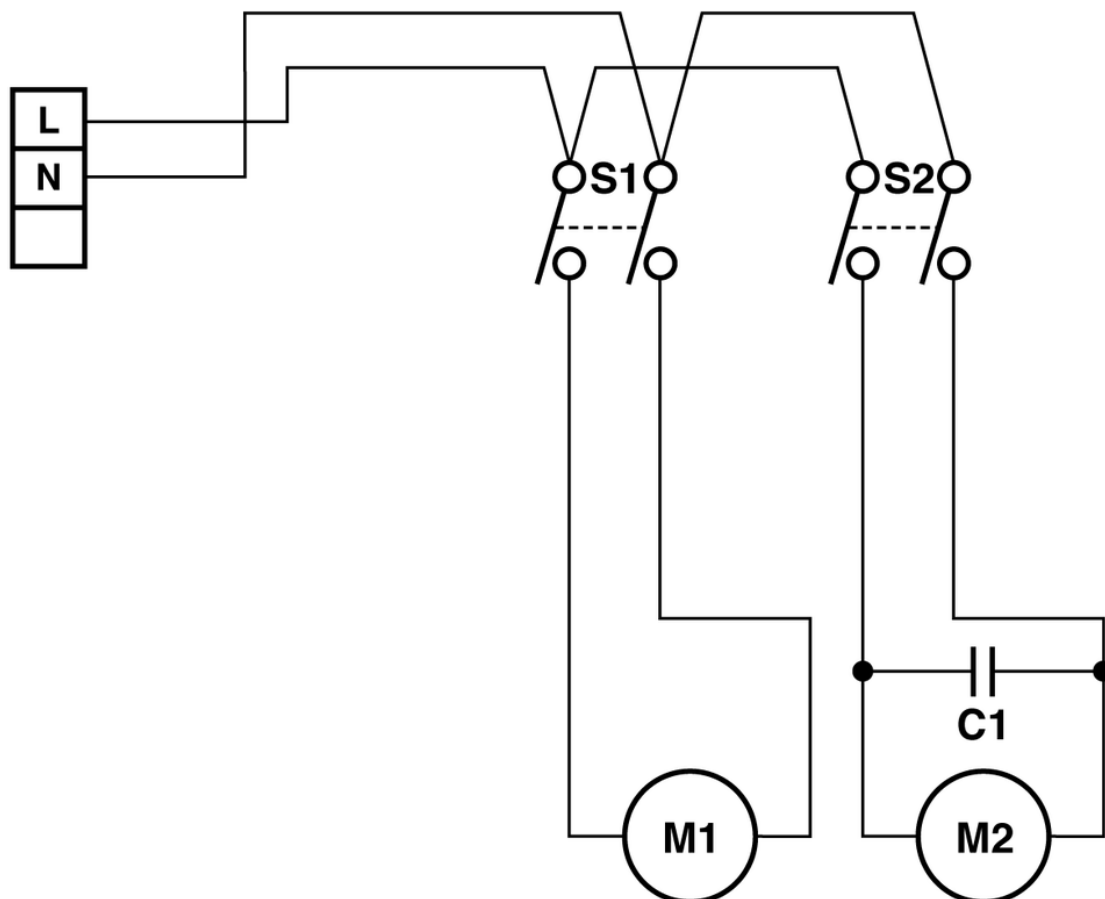
CLEANFIX TW 411

Diagramme électrique

PDF créé le: 01.09.2024 08:15



TW 411



- S1 = Wippenschalter 230 V 1 / Interrupteur 230 V 1 / Valve-switch 230 V 1
- S2 = Wippenschalter 230 V 2 / Interrupteur 230 V 2 / Valve-switch 230 V 2
- C1 = Entstörkondensator 0,15 uF / Condensateur 0,15 uF / Capacitor 0,15 uF
- M1 = NDS-X-Pumpe 230 V / Pompe NDS-X-230 V / NDS-X-pump 230 V
- M2 = Saugmotor / Motuer d'aspiration / Vacuum motor