

# CLEANFIX TW 600

## Table des matieres

PDF créé le: 27.07.2024 22:20



TW 600

Teppichadapter  
Adapteur tapis  
Carpet tool

**B 6 / ST 6**

Gehäuse  
Caisse recipient  
Polyester case

**B 1 / ST 1**

Saug-Sprühschlauch  
Tuyau d'asp. et pression  
Spray and suction hose

**B 7 / ST 7**

Membrantank  
Recipient membrane  
Membrane tank

**B 2 / ST 2**

Teppichadapter  
Adapteur tapis  
Carpet tool

**B 6 / ST 6**

Saug-Sprühschlauch  
Tuyau d'asp. et pression  
Spray and suction hose

**B 7 / ST 7**

Einbau Membranpumpe  
Montage de la pompe  
membrane  
Membran pump assembling

**B 4 / ST 4**

Netzzuleitung  
Cable d'alimentation  
Electrical connection

**B 5 / ST 5**

Saugmotor  
Moteur d'aspiration  
Suction motor

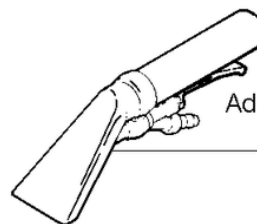
**B 3 / ST 3**

Stromlaufplan  
Diagramme électrique  
Wiring diagram

**B 9 / ST 9**

Polsteradapter  
Adapteur pour ameublements  
Upholstery tool

**B 8 / ST 8**



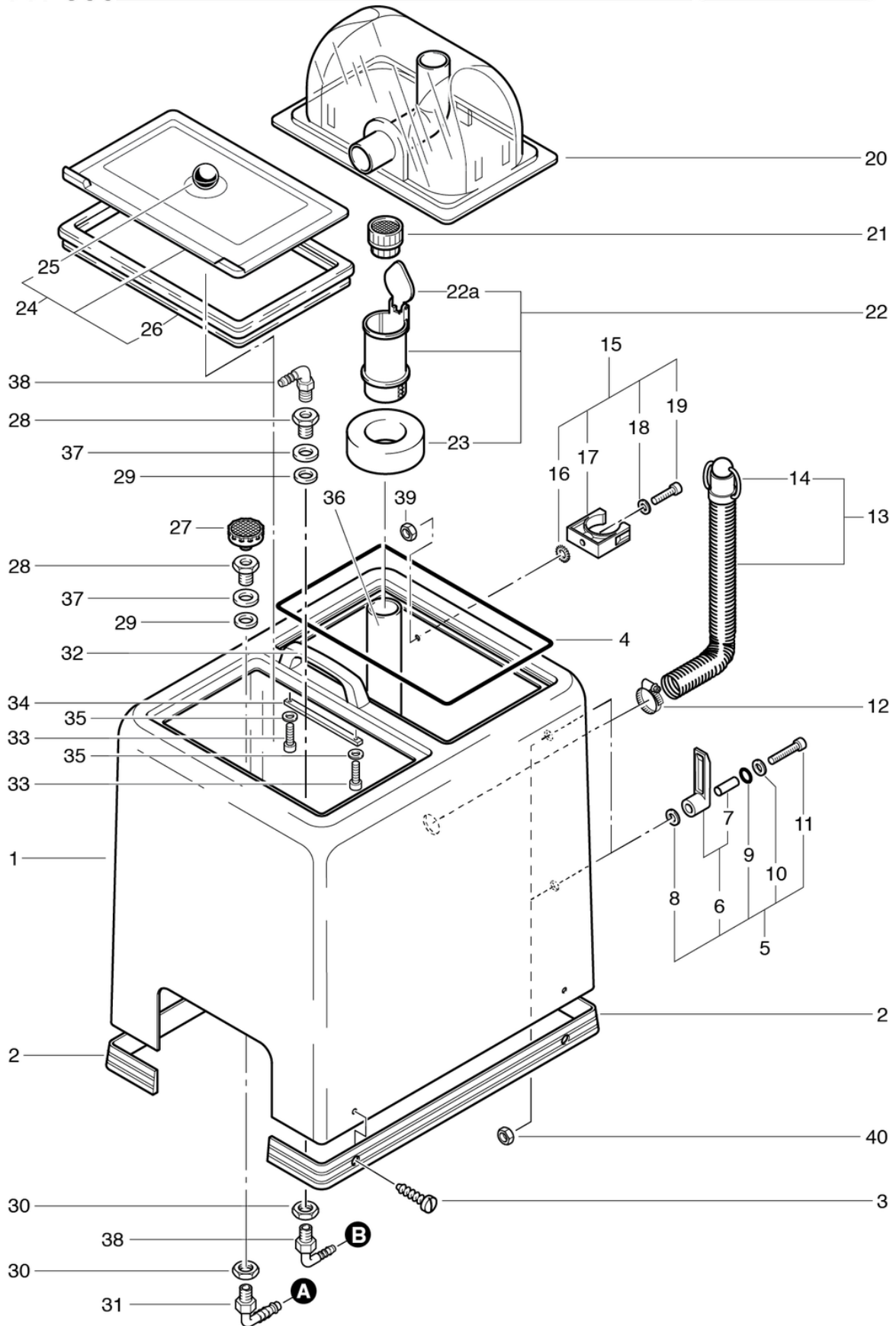
# CLEANFIX TW 600

## Caisse recipient

PDF créé le: 27.07.2024 22:20



TW 600



# CLEANFIX TW 600

## Caisse recipient

PDF créé le: 27.07.2024 22:20

Pos.	N° d'article	Pièce de rechange
1	060.098	Caisse complet avec réservoir intérieur
2	036.114	Protection aux chocs
3	P482B	Vis DIN 7981 C 4,8 x 19 noir
4	P051	Cordon d'étanchement 5mm
5	P087	Crocket pour cable noir cpl.
6	P087A	Crocket pour cable noir
7	P087B	Distance manchon Ø8 / 6,2 x 18,8mm
8	P497H	Rondelle DIN 9021 M6 6,4/18/1,6 A2
9	P088	Joint torique 8,73/1,78 NBR
10	P496K	Rondelle DIN 125 A M6 6,4/12/1,6
11	P486W	Vis DIN 912 M6 x 30
12	P554B	Bride 20 x 32
13	050.108	Tuyau de vidange complet
14	P108C	Boule de fermeture
15	P109	Support pour tuyau cpl. contenant Pos. 8-10
16	P498K	Rondelle DIN 6798 M6 6,4/11/0,7
17	P109A	Support du tuyau anthracite
18	P496H	Rondelle DIN 125 A M5 5,3/10/1
19	P488G	Vis DIN 912 M5 x 16 A2
20	P080	Capot 1 trou coloris fumé transparent, compl.
20	P081	Capot 1 trou coloris vert, compl.
21	P071	Tamis de tuyau d'aspiration
22a	P076D	Couvercle du flotteur
22	P074	Flotteur avec du clapet
23	P074A	Rondelle du flotteur
24	060.082	Couvercle complete (BRUNNE)
25	P082B	Rotule Ø30 M12 IG
26	420.723	Joint du couvercle
27	P106	Filtre eau douce ND
28	P535E	Mamelon creux 3/8 - 1/4 x 16 Ms
30	P535B	Écrou 3/8 Ms
31	P541H	Mamelon coudé WES 8 / R1 / 4
32	P173H	Poignée noir
33	P487W	Vis DIN 7991 M6 x 16 A2
34	060.094	Plaque de maintien 129 x 8,5 x 5
35	P497G	Rondelle DIN 125 A M5 5,3/10/1 A2
36	130.516	Tuyau d'aspiration en ABS

<b>Pos.</b>	<b>N° d'article</b>	<b>Pièce de rechange</b>
37	P097	Rondelle de joint 30/17/2 PE
38	P541B	Mamelon coudé WES 4 / R1 / 4
39	P494K	Écrou BN 196 M5 1.7-2.4 St vz
40	P494L	Écrou BN 196 M6 1.7-2.4 St vz

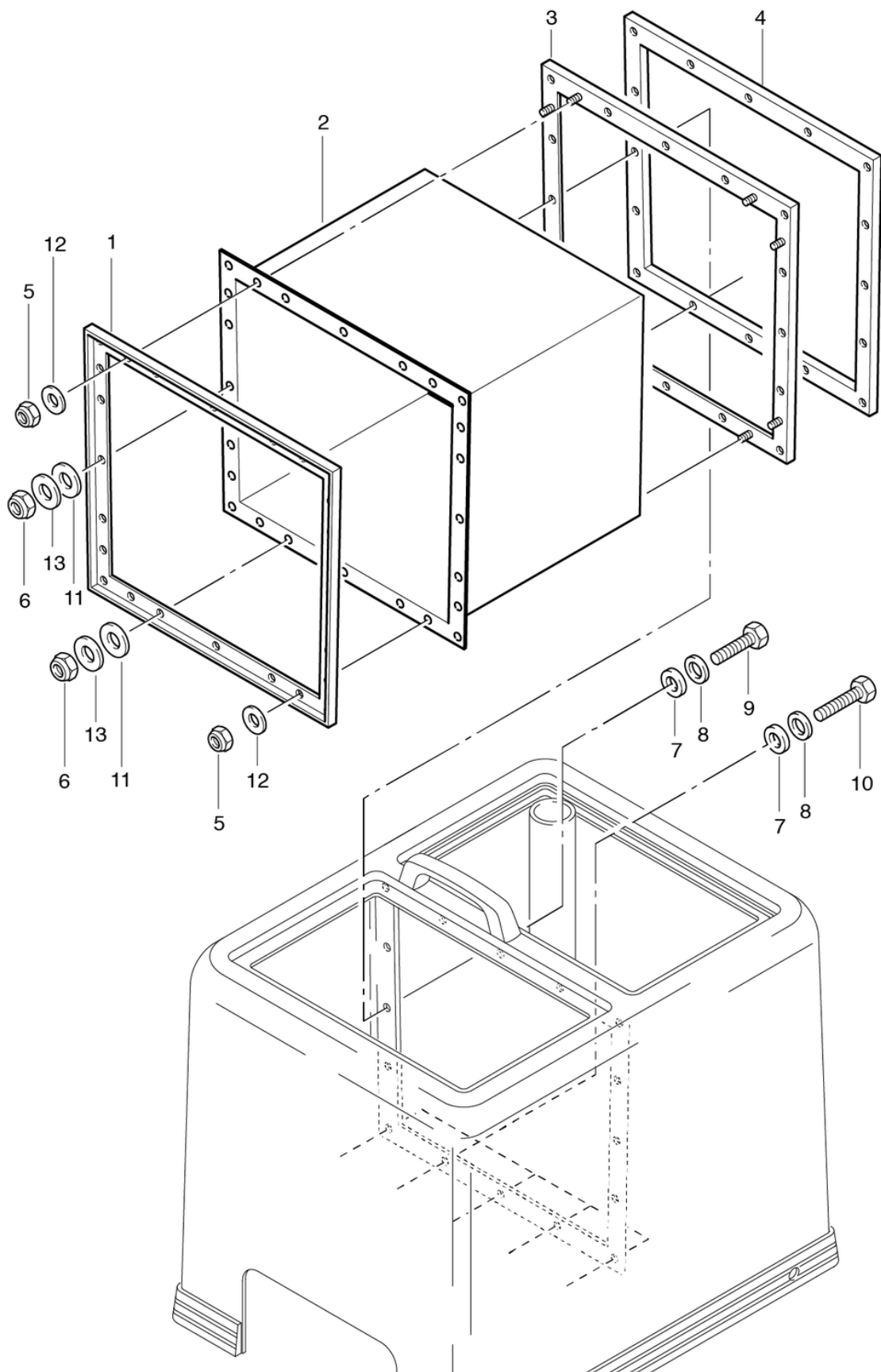
# CLEANFIX TW 600

## Recipient membrane

PDF créé le: 27.07.2024 22:20



TW 600



# CLEANFIX TW 600

## Recipient membrane

PDF créé le: 27.07.2024 22:20

Pos.	N° d'article	Pièce de rechange
1	060.086	Entendoir supérieure
2	060.089	Recipient membrane
3	060.087	Entendoir inférieure
4	060.083	Joint
5	P493D	Ecrou DIN 985 M4 A2
6	P493G	Ecrou DIN 985 M5
7	060.085	Rondelle caoutchouc M5
8	P497G	Rondelle DIN 125 A M5 5,3/10/1 A2
9	P470P	Vis DIN 931 M5 x 70 avec manche
10	P472K	Vis DIN 933 M5 x 25 A2
11	P497Q	Rondelle DIN 9021 M5 5,3/15/1,2 PA6.6
12	P497C	Rondelle DIN 9021-A M4 4,3/12/1 A2
13	P497E	Rondelle DIN 9021 M5 5,3/15/1,2 A2

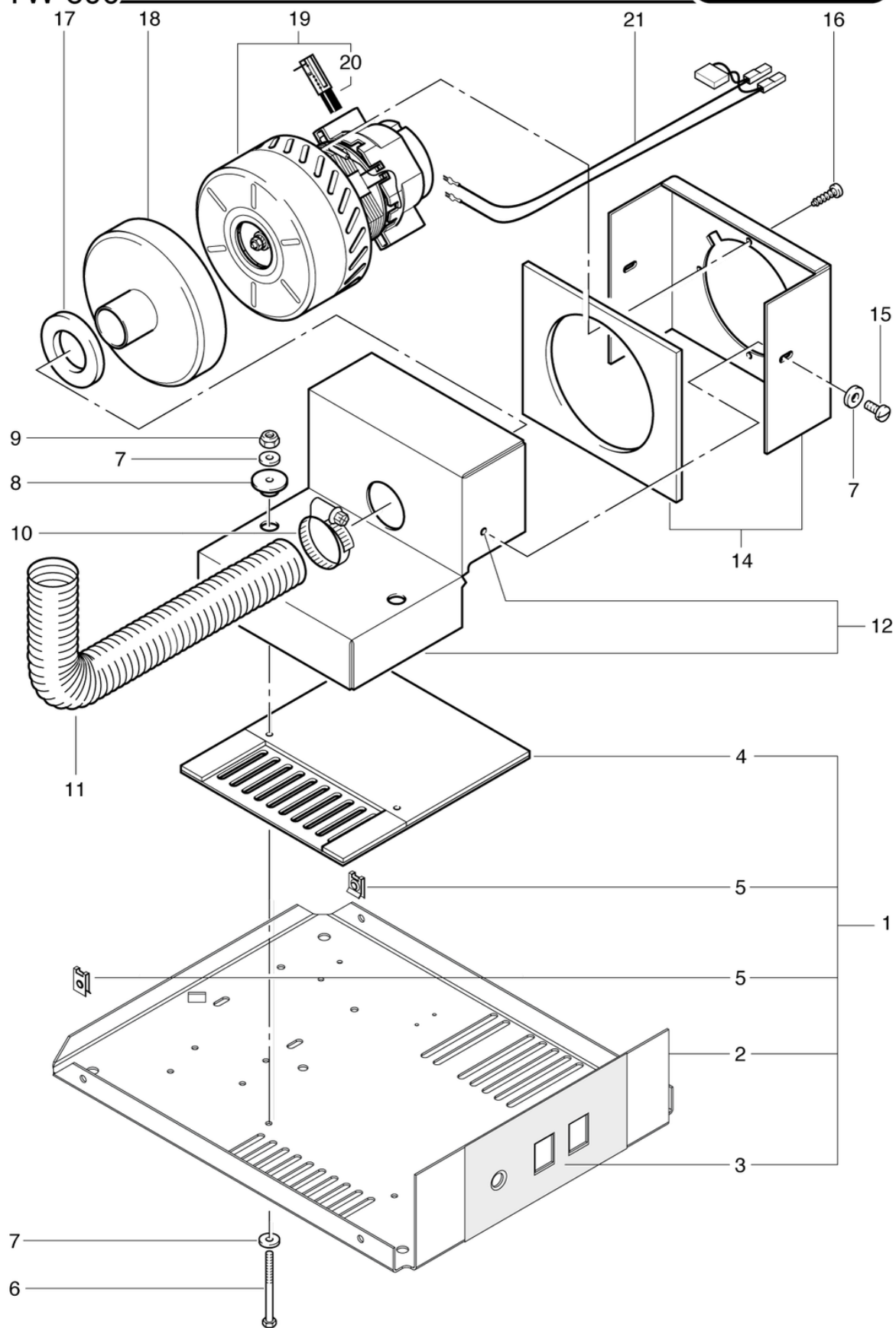
# CLEANFIX TW 600

## Moteur d'aspiration

PDF créé le: 27.07.2024 22:20



TW 600



# CLEANFIX TW 600

## Moteur d'aspiration

PDF créé le: 27.07.2024 22:20

Pos.	N° d'article	Pièce de rechange
1	P180	Chassis cpl. contenant: Pos. 2-5
2	P181	Plaque de base 436/342 x 2mm
3	357	Auto-Adhesive
4	P182A	Plaque isolante cpl.
5	P494B	Écrou de vitesse 4,8 / 0,8 - 1,6 A3A
6	P470P	Vis DIN 931 M5 x 70 avec manche
7	P497V	Rondelle DIN 7349 M5 5,3/15/2
8	P208D	Rondelle d'isolation 6,2/14,3/29,5mm
9	P492G	Écrou DIN 985 M5 St galvanisé
10	P206D	Collier de serrage 32-50mm/12
11	036.412	Tuyau LW40 x 0,3m
12	P208G	Boîte de ventilateur
14	P208H	Couvercle A Isolation
15	P475Q	Vis DIN 85 A M4 x 30
16	P482L	Vis DBN 1014 4,8 x 13
17	P206B	Bague d'étanchéité 60/38x 5mm
18	P206A	Bouchon de la connection d'aspiration 40/144mm
19	P870	Moteur d'aspiration 230V/50Hz 1000W
20	P870KB	balais de charbon (paire) OEP
21	022.143	Faisceau du câble moteur d'aspiration



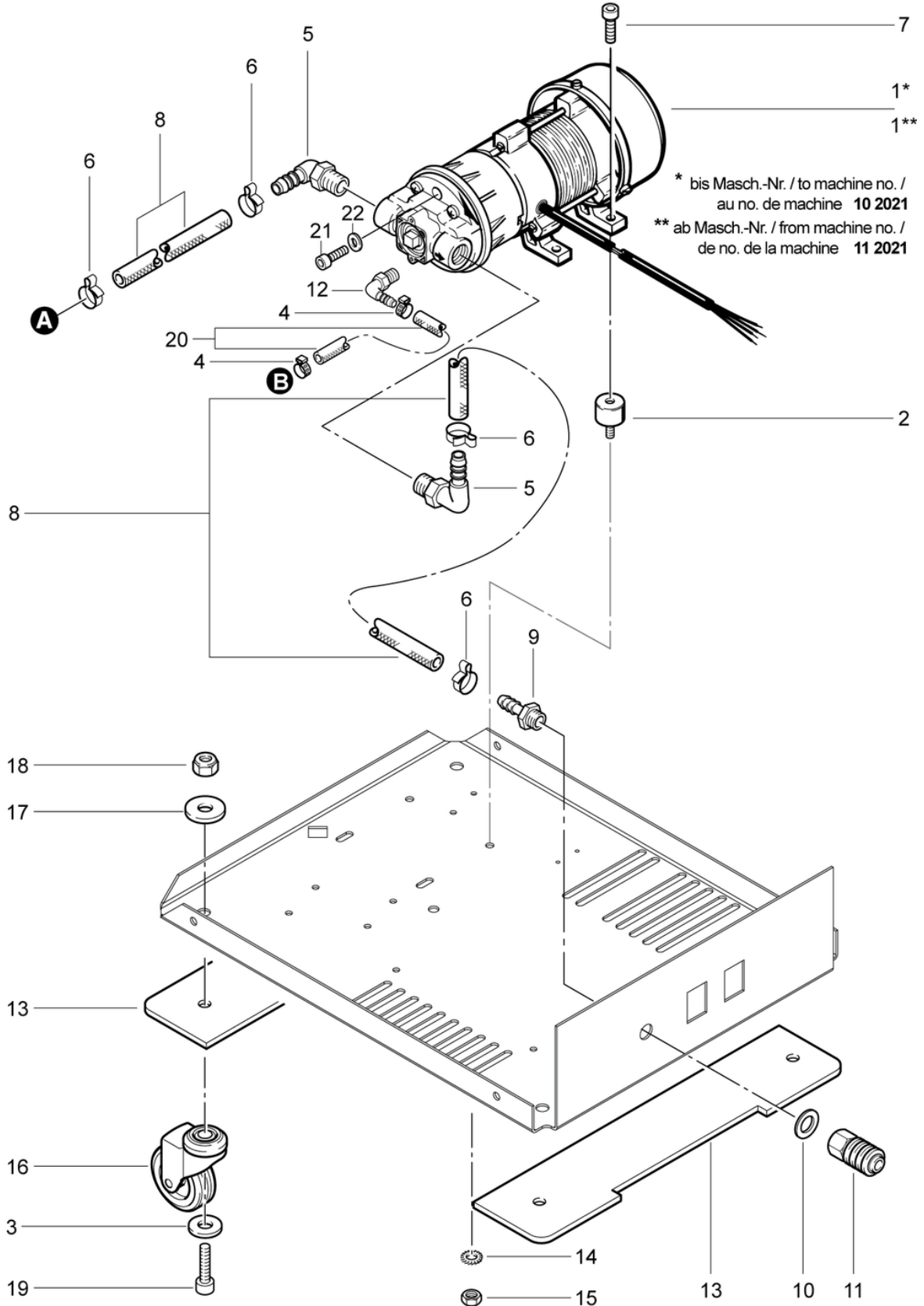
# CLEANFIX TW 600

## Montage de la pompe membrane

PDF créé le: 27.07.2024 22:20



TW 600



Einbau Membranpumpe

TW 600

Montage de la pompe membrane / Membran pump assembling

B 4-06.2022

# CLEANFIX TW 600

## Montage de la pompe membrane

PDF créé le: 27.07.2024 22:20

Pos.	N° d'article	Pièce de rechange
1**	060.260	Pompe à membrane cpl.
1*	060.230A	Kit de transformation pompe à membrane cpl.
2	060.241	Butée ronde M6 x 15, ø 20 x 15, filetage femelle M6
3	P4980	Rondelle DIN 6798 A M10 10,5/18/0,9
4	P551B	Bride 07.0R-1-Ohr
5	P541M	Mamelon coudé WES 8 / R3 / 8
6	P550B	Collier de serrage 15.7-706R
7	P486Q	Vis DIN 912 M6 x 12 A2
8	060.232	Tuyau de pression NW8 x 0,4m
9	P524F	Mamelon de tuyau NW8 - 1/4 AG Ms
10	P260	Rondelle 14/24/2 PE noire
11	P500A	Raccord enfichable 1/4 IG, grand
12	P541B	Mamelon coudé WES 4 / R1 / 4
13	060.235	Plaque de renfort à l'arrière
14	P496L	Rondelle DIN 9021 M6 6,4/18/1,6
15	P493K	Ecrou DIN 985 M6
16	P204	Roulette pivotante ø75mm
17	P496S	Rondelle DIN 9021 M10 10,5/30/2,5 A2
18	P492Q	Ecrou DIN 985 M10
19	P487HA	Vis DIN 912 M10 x 35 A2
20	060.228	Tuyau Ø4/6 x 0,51m
21	P488F	Vis DIN 912 M5 x 14 A2
22	P496H	Rondelle DIN 125 A M5 5,3/10/1

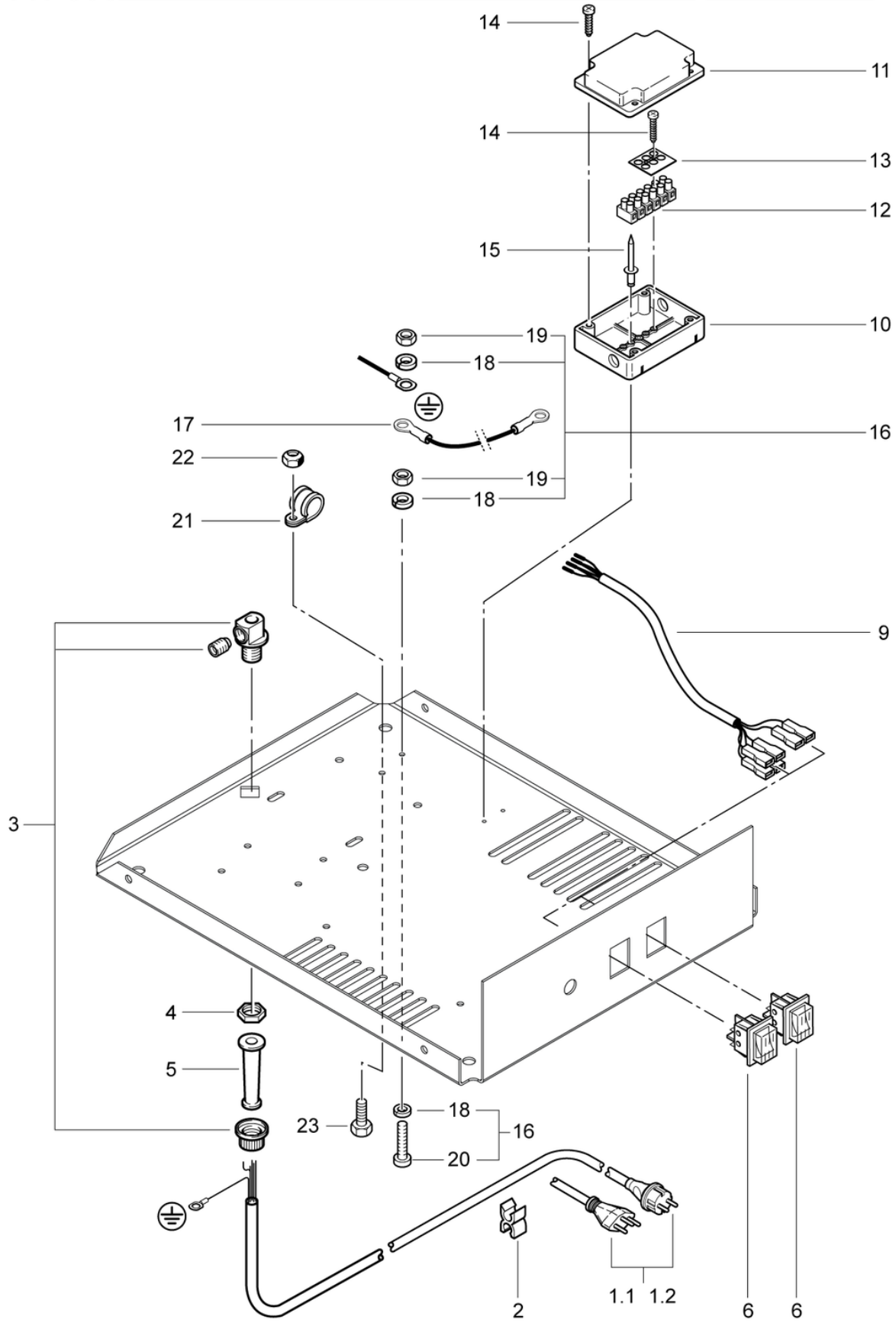
# CLEANFIX TW 600

## Cable d'alimentation

PDF créé le: 27.07.2024 22:20



TW 600



# CLEANFIX TW 600

## Cable d'alimentation

PDF créé le: 27.07.2024 22:20

Pos.	N° d'article	Pièce de rechange
1	P275	Câble d'alimentation SEV 3 x 1,0mm <sup>2</sup> , 7,50m, noir
1	P276	Cable d'alimentation EURO
2	P278	Câble - clips gris
3	P279	Collier de décharge de traction en 2 parties
4	P279H	Contre-écrou PG9 laiton nickelé
5	P280	Protection de fléchir
6	P240	Interrupteur à touche basculante orange 230V
9	060.410	Faisceau du câble interrupteur à bascule
10	P377	Couvercle boîte de distribution
11	P379A	Couvercle de boîte à bornes
12	P383C	Borne à vis avec DS 6 pôles. 2,5 mm <sup>2</sup>
13	P394	Plaque de classification 500 BZ 3 L,N,PE
14	P516S	Vis WN 1452 K30 x 14
15	P485J	Rivet aveugle Ø 3x10
16	P388	including: Items 17-20
17	033.315	Châssis de fil de mise à la terre 1,5mm <sup>2</sup> , L = 0,215m
18	P498A	Anneau DIN 127 B M4 4,1/7,6/0,9 CuSn
19	P491Q	Écrou DIN 934 M4 laiton
20	P478L	Vis DIN 84 M4 x 20 Ms
21	P281	Languette PVC CV-7
22	P492G	Écrou DIN 985 M5 St galvanisé
23	P470H	Vis DIN 933 M5 x 12



# CLEANFIX TW 600

## Adaptateur tapis

PDF créé le: 27.07.2024 22:20

Pos.	N° d'article	Pièce de rechange
1	602.000	Canne, 26cm, 2 gicleurs coude PVC
2	P581D	Tube à main en acier chromé
3	645.002A	Tube en acier chromé
4	602.550	Suceur d'aspiration 26cm compl.
6	P617	Rail coulissant du tapis L=248mm
7	602.611F	Tôle pour fixer le gicleur
8	602.110	Support de tuyau à 2 buses
9	P491E	Ecrou DIN 934 M6 A2
10	P499H	Rondelle SN 212745 M6 6,4/14/1,15 A2
11	P499D	Rondelle DIN 6798 M6 6,4/11/0,7 A2
12	P472T	Vis DIN 933 M6 x 20 A2
13	P602D	Écrou-union 3/8
14	P627D	Buse de pulvérisation 11004 (poignée d'inject.)
15	P607E	Garniture du retenue
16	P535P	Mamelon fileté 3/8 Ms
17	P573A	Buse d'injection PUR 6/8
18	P670	Fermeur tenant
19	P683	Adaptateur tube pince cpl.
22	P681	Vanne à levier avec raccord cpl.



# CLEANFIX TW 600

## Tuyau d'asp. et pression

PDF créé le: 27.07.2024 22:20

Pos.	N° d'article	Pièce de rechange
20	P681	Vanne à levier avec raccord cpl.
21	P681A	Corps de soupape avec raccord
22	P501B	Mamelon 1/4 , grand
23	P681C	Levier à vanne
24	P681K	Cheville cylindrique 1,5/14,5
25	P681F	Joint torique ID5,23/2,62 NBR
26	P681D	Goupille de soupape cpl.
27	P681E	Ressort de soupape
28	P497G	Rondelle DIN 125 A M5 5,3/10/1 A2
29	P681G	Joint torique ID5/2 NBR
30	P681B	Écrou
31	035.561	Ensemble flexible injection et extraction, 3m
32	P575	Manchon de raccordement 32
33	P562A	Flexible d'aspiration, NW32 x 3m
34	035.561Z	Tuyau de pulvérisation 2,8m cpl.
35	900.165	Couplage de l'eau LW 6
36	P550I	Collier de serrage 13.3-706R
37	035.561C	Tuyau de pulvérisation ø 12 / 6 x 2,8m
38	P501D	Nipple enfichable ø12 x 46mm
39	P609	Attache-câble noir 4,8 x 178mm
40	035.561Y	Tuyau d'aspiration 3m cpl.
41	411.750	Tuyau de vidange eau propre



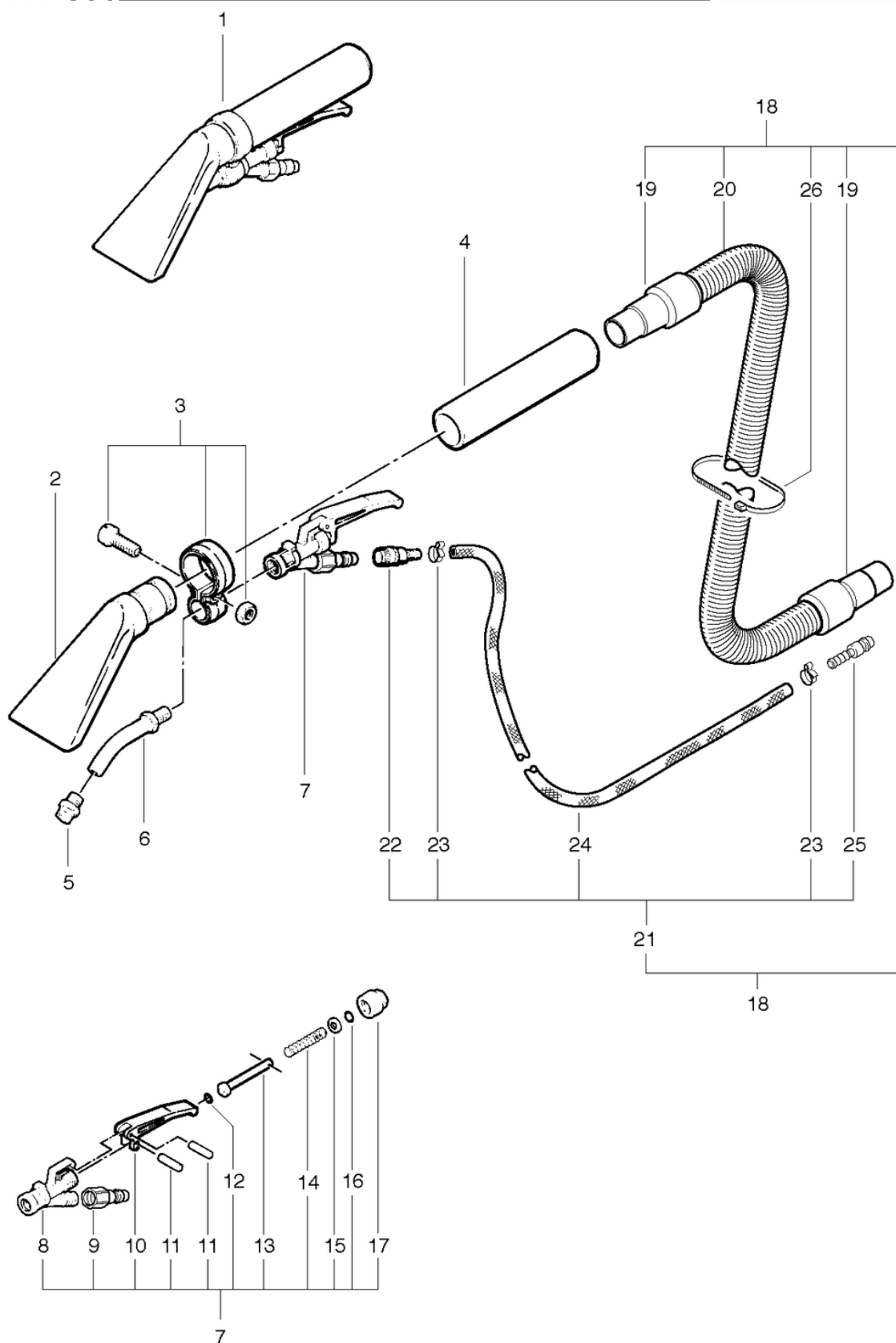
# CLEANFIX TW 600

## Adapteur pour ameublements

PDF créé le: 27.07.2024 22:20



TW 600



# CLEANFIX TW 600

## Adapteur pour ameublements

PDF créé le: 27.07.2024 22:20

Pos.	N° d'article	Pièce de rechange
1	617.000	Adaptateur ameublement en PVC, anthracite, buse intérieure, 8cm
2	617.623	Adaptateur de rembourrage 8cm gris anthracite, cpl. traité
3	P683	Adaptateur tube pince cpl.
4	617.624	Pipe gris anthracite
5	P627	Buse jet plat
6	617.625	Tuyau de buse
7	P680	Vanne à levier cpl. avec trou de dessablage
8	P680A	Corps de soupape avec 1/8 filetage
9	P501B	Mamelon 1/4 , grand
10	P681C	Levier à vanne
11	P681K	Cheville cylindrique 1,5/14,5
12	P681F	Joint torique ID5,23/2,62 NBR
13	P681D	Goupille de soupape cpl.
14	P681E	Ressort de soupape
15	P497G	Rondelle DIN 125 A M5 5,3/10/1 A2
16	P681G	Joint torique ID5/2 NBR
17	P681B	Écrou
18	035.561	Ensemble flexible injection et extraction, 3m
19	P575	Manchon de raccordement 32
20	P562A	Flexible d'aspiration, NW32 x 3m
21	041.701	Tuyau de pression
22	900.165	Couplage de l'eau LW 6
23	P550I	Collier de serrage 13.3-706R
24	P566E	Tuyau de pression Žy 6/12x3200 mm
25	P501D	Nipple enfichable ø12 x 46mm
26	P609	Attache-câble noir 4,8 x 178mm

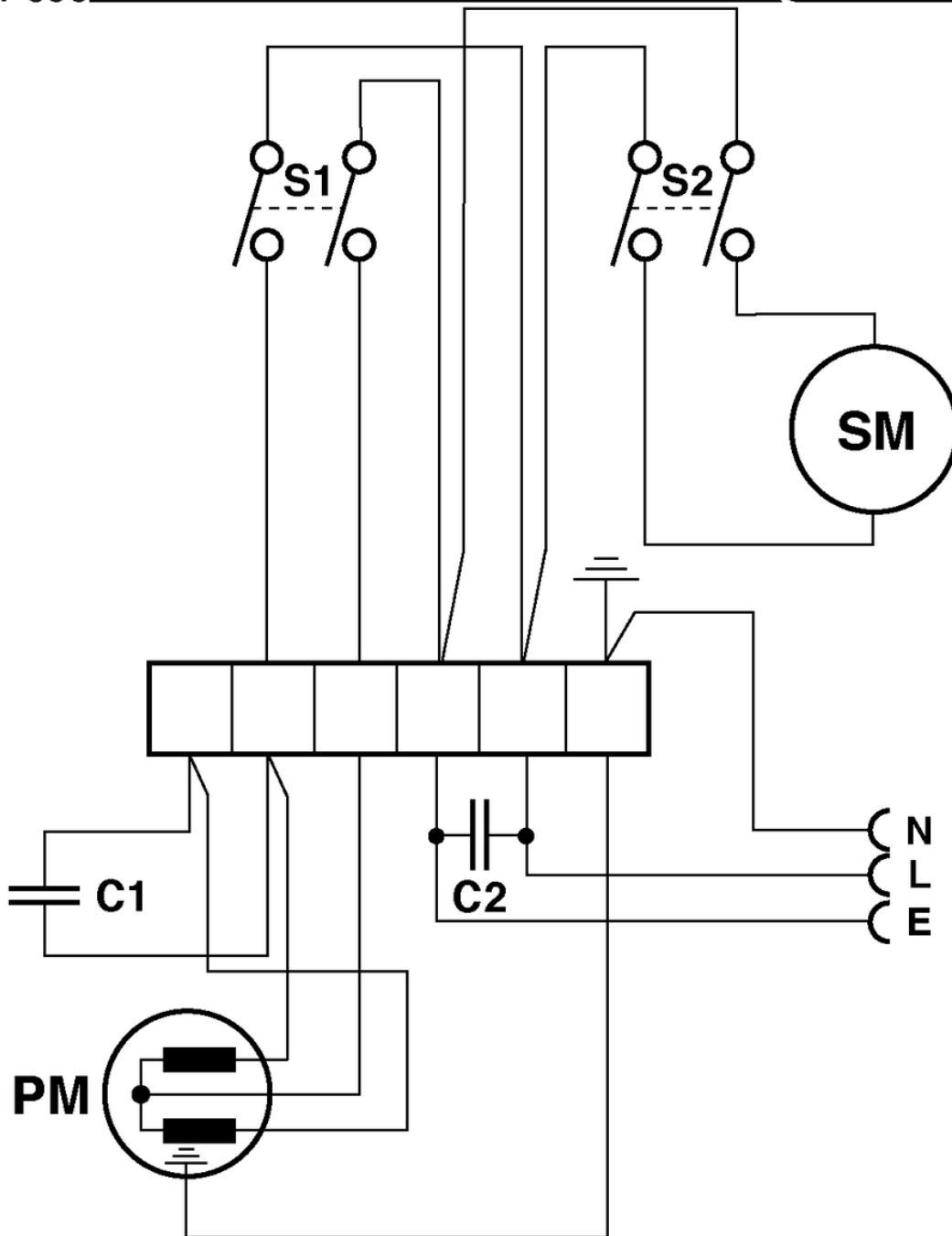
# CLEANFIX TW 600

## Diagramme électrique

PDF créé le: 27.07.2024 22:20



TW 600



- S1 = Schalter-Pumpe / Interrupteur pour pompe / Main switch for pump
- S2 = Schalter-Saugmotor / Interrupteur pour moteur d'aspiration / Main switch for vacuum motor
- C1 = Betriebskondensator / Capacitor / Capaciteur
- C2 = Entstörkondensator / Condensateur / Capacitor
- PM = Pumpe / Pompe / Pump
- SM = Saugmotor / Moteur d'aspiration / Suction motor